

RAMi

AUDIO VIDEO PROFESSIONNEL

AMC 230

Ecoute locale amplifiée 2 canaux



Manuel Utilisateur

DESCRIPTION

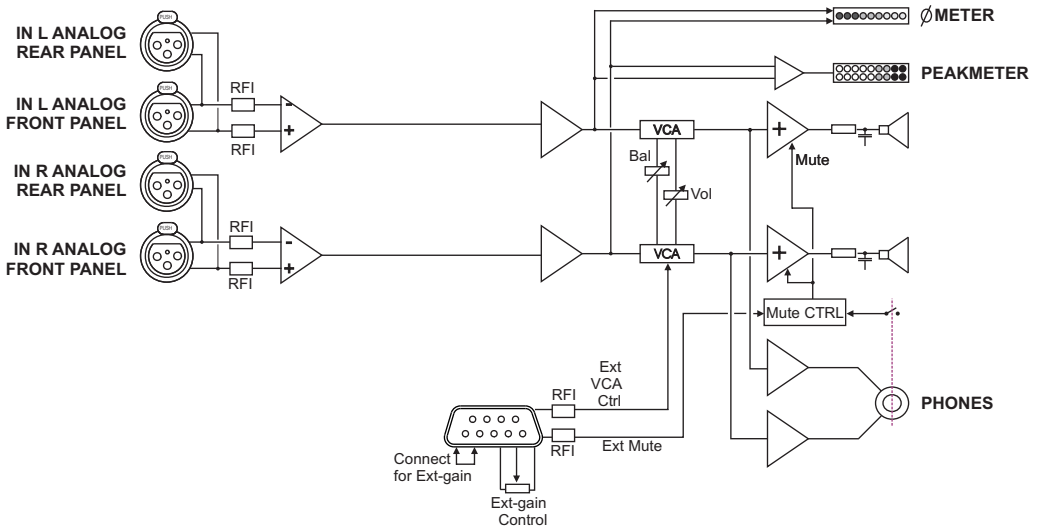
L'AMC 230 est un boîtier d'écoute locale amplifiée 2 canaux au format rack 19" - 2 Unités, possédant une entrée audio analogique .

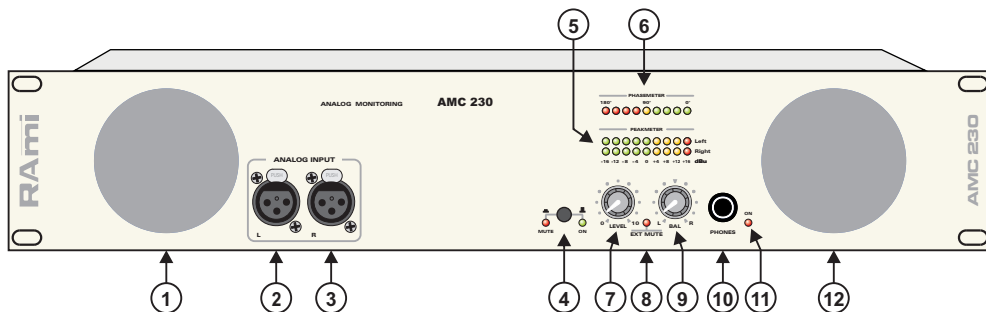
- ⇒ Contrôle du volume et de la balance par VCA.
- ⇒ Phasemètre sur bargraph à leds pour une surveillance complète de la modulation.
- ⇒ Peakmètre à leds (en dBu).
- ⇒ Sortie casque en face avant sur jack 6.35mm (avec déconnexion automatique des hauts-parleurs).
- ⇒ Ordre de Mute par télécommande.
- ⇒ Entrées symétriques analogiques disponibles en face avant et arrière .
- ⇒ Télécommande sur connecteur DB9 femelle (Volume et Mute).
- ⇒ Contrôle du volume, soit sur panneau avant, soit par potentiomètre déporté.

UTILISATION

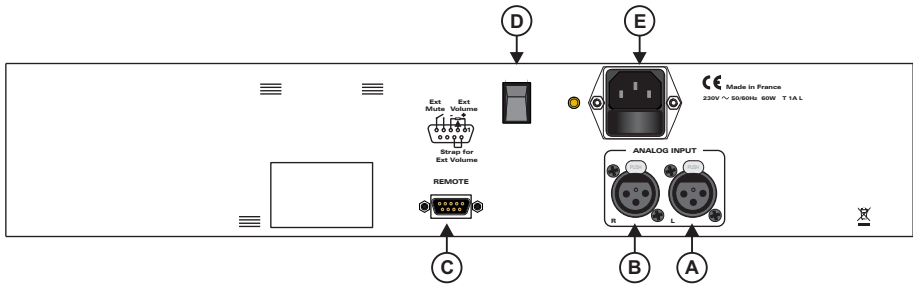
- ⇒ Ecoute locale en baie.

SYNOPTIQUE

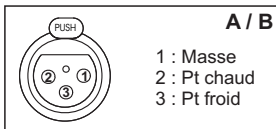




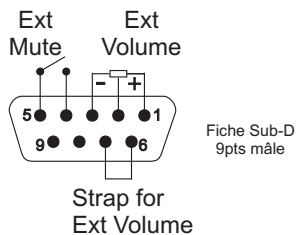
- 1) Haut-parleur gauche.
- 2) Entrée Symétrique Analogique Gauche. Cette entrée est du type "symétrique électronique". (La masse en 1, point chaud en 2, point froid en 3).
- 3) Entrée Symétrique Analogique Droite. Cette entrée est du type "symétrique électronique". (La masse en 1, point chaud en 2, point froid en 3).
- 4) Interrupteur mute.
 ⇨ Voyant rouge allumé : mute activé .
 ⇨ Voyant vert allumé : mute non activé.
- 5) Peakmètre sur bargraph à leds gradué en dBu pour l'entrée analogique (-16 dBu à +16 dBu).
- 6) Phasemètre sur bargraph à leds 180° à 0°.
- 7) Potentiomètre de réglage de la modulation de sortie (HP et casque).
- 8) Led de visualisation "silencieux actif commandé par l'extérieur".
- 9) Balance gauche / droite. Sa position médiane est neutre (HP et casque).
- 10) Embase Jack 6.35 mm pour casque. L'insertion du casque inhibe la sortie HP.
- 11) Témoin lumineux de mise en fonctionnement.
- 12) Haut-parleur droit.



- A) Reprise arrière de l'entrée audio analogique gauche sur XLR 3 points femelle
Cette entrée est du type "symétrique électronique".
(La masse en 1, point chaud en 2, point froid en 3).
- B) Reprise arrière de l'entrée audio analogique droite sur XLR 3 points femelle
Cette entrée est du type "symétrique électronique".
(La masse en 1, point chaud en 2, point froid en 3)



- C) Embase Sub-D 9 points femelle d'entrée télécommande de volume et mute extérieur.



- D) Interrupteur secteur.
- E) Embase secteur de type CEI avec porte-fusible.
Fusible de 1A

CARACTERISTIQUES

Entrée	Connecteur	Type	Impédance	Sensibilité	Saturation
Analogique Gauche / droite	XLR Femelle	Symétrique	15 K ohms	0 dBu / 775 mV à + 12 dBu / 3,1 V	+ 26 dBu / 15,5 V
Sortie	Connecteur	Type	Impédance	Niveau minimum	Niveau maximum
Casque	JACK	Asymétrique	68 ohms	-∞	+14 dBu / 68 Ω

Protections RFI sur toutes les entrées / sorties audio, les entrées de télécommande.

Puissance Ampli : 2 x15 Watts RMS

Alimentation : 230 Volts 50/60 Hz

Dimensions : Rack 19" 2 U
Face avant : 483 x 88 x 220 mm

INFORMATIONS

Attention !!!

L'alimentation de l'**AMC 230** dispose d'un connecteur d'alimentation d'énergie (2 pôles + terre). La terre doit être **impérativement** reliée au réseau d'énergie.

- ⇒ Ne jamais faire fonctionner cet équipement sans le raccordement à la terre.
- ⇒ Assurez-vous de la qualité de la terre avant la mise en route.
- ⇒ Dans le cas d'éventuelles apparitions de bruit, de ronflement en connectant l'appareil sur une sonorisation existante, ne jamais interrompre le connecteur terre de protection, mais utilisez des équipements d'isolation galvanique à transformateurs.
- ⇒ Ne jamais démonter l'équipement, sans avoir pris la précaution de débrancher le cordon d'alimentation.
- ⇒ Eviter l'exposition à de trop fortes températures.
- ⇒ Ne jamais exposer l'alimentation et l'appareil à la pluie, la neige ou à l'humidité.
- ⇒ **L'AMC 230** dispose d'un amplificateur pour casque, évitez les niveaux importants ou les expositions prolongées capables d'endommager l'ouïe de façon irréversible.

L'AMC 230 est conforme aux normes suivantes :

EN60065, EN55013, EN55020, EN60555-2, et EN60555-3, d'après les dispositions de la directive 73/23/EEC, 89/336/EEC et 93/68/EEC.

L'AMC 230 est conforme à la directive Européenne ROHS.

RAmi

77600 BUSSY SAINT GEORGES - FRANCE

Tél. : 33 (0)1 64 66 20 20- Fax : 33 (0)1 64 66 20 30

E-mail : rami@ramiaudio.com

www.ramiaudio.com