

Serie Mixer

Modello MTLM



Miscelatore palletizzato con coperchio apribile

Mixer tank with opening lid

Finitura esterna satinata
Finitura interna BA

External satin polished
Internal BA polished

Pozzetto stampato nel fondo per svuotamento totale

Bottom with molded pocket to grant full product discharge

Serbatoio con piedi saldati

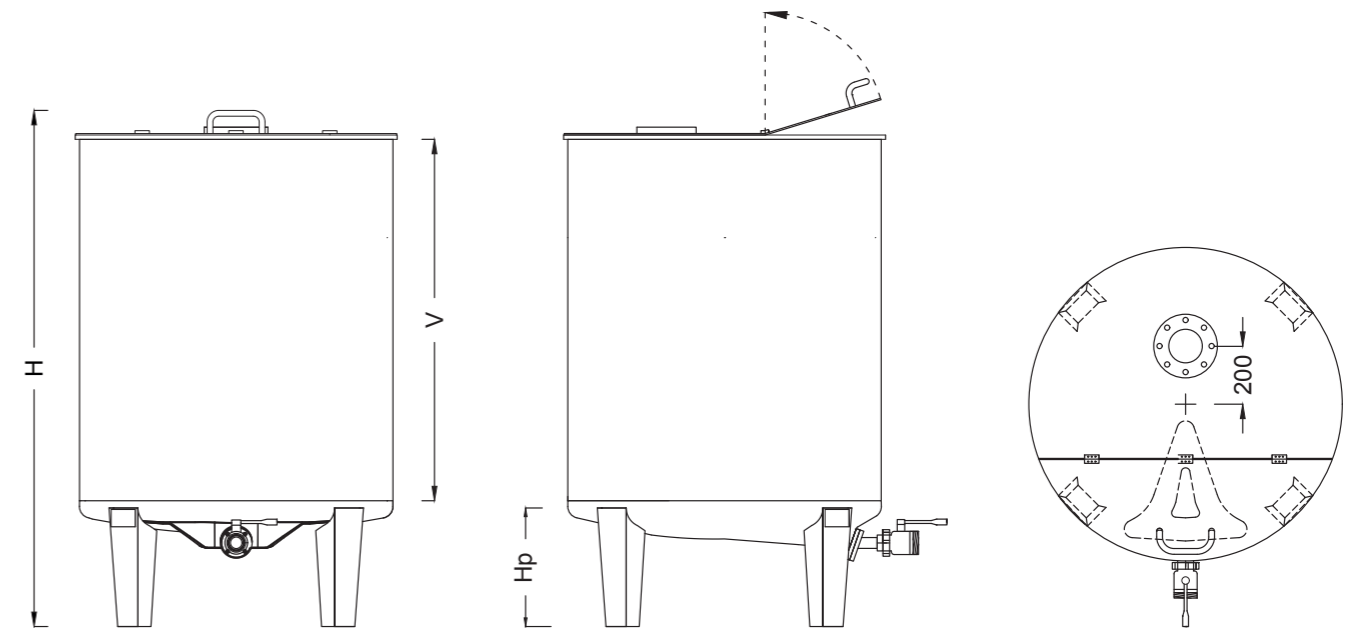
Tank with welded legs

Caratteristiche tecniche

- Cuve mélangeur avec couvercle semi ouvrant
- Finition extérieure satinée et finition intérieure BA
- Soudage TIG. Nettoyage mécanique de soudures
- Puissard moulé sur le fond pour une évacuation totale
- Vanne de vidange à boule ou papillon max DN 50 (2")
- Pieds inox soudés

- Deposito mezclador con tapa semi levazido
- Acabado externo satinado y interno BA
- Soldadura TIG limpieza mecánica de las soldaduras
- Pozo moldeado en el fondo para un vaciado total
- Valvula de descarga esferica o mariposa max. DN 50 (2")
- Patas inox soldadas

- Mixer tank mit Deckel öffnen
- Oberfläche innen BA, außen satiniert, Domdeckel elektroliert
- Robotergeschweißte Nähte im WIG Verfahren, Schweißnähte gebeizt und passiviert
- Gestanzter Auslaufschaft am Boden für die komplette Entleerung
- Ausladen mit Kugelhahn oder Scheibenhahn DN 50 (2")
- Angeschweißte Füße



Modello	Capacità lt.	Ø serbatoio	H Piede	H mm	V mm	Peso kg
MTLM500	458	1080	410	880	420	86
MTLM750	645	1080	410	1085	625	93
MTLM1000	904	1080	410	1370	910	106
MTLM1250	1213	1080	410	1710	1250	118
MTLM1500	1441	1080	410	1960	1500	129
---	---	---	---	---	---	---

AISI 304
AISI 316 (optional)

Spessore 2,0mm
Thickness 2,0mm

Saldature TIG
Decapate e spazzolate
TIG Welding
Pickled and passivated

No impilamento
No stacking

particolari - specifics - détails - Detail - particolare



accessori - accessories - accessoires - zubehör - accesorios

