

GIS-CH PALAN ÉLECTRIQUE À CHAÎNE: SIMPLE, FIABLE, SURE.



GIS-CH PALAN ÉLECTRIQUE À CHAÎNE: DE 40 À 5000 KG

- CONCEPTION COMPACTE
- CONSTRUCTION ROBUSTE
- ENTRETIEN SIMPLE
- TECHNOLOGIE MODERNE
- QUALITÉ SUISSE
- CAPACITÉ BIS 5000 KG
- CLASSE DE PROTECTION IP 55 (OPTION IP 65)

POUR LA SÉCURITÉ: LE MEILLEUR

- Le double accouplement à friction assure une sécurité extraordinaire. Test du syndicat des professions réalisé avec succès (dépassement de 5x la valeur du test)
- Sécurité maximale grâce au positionnement du frein après l'accouplement à friction
- Bout de chaîne fixé au carter
- Standard avec interrupteurs fin de course
- Développé pour le fonctionnement industriel: Carter et couvercles en aluminium
- Blocage de chaîne exclus grâce à une conception du guidage à chaîne en 2 pièces

POUR LA MAINTENANCE ET L'ERGONOMIE: LE MEILLEUR

- Réglage simple et précis du accouplement à friction
- Pas besoin d'outils spéciaux ou de systèmes électroniques
- Nouveaux système de frein à disques sans entretien
- Transformation facile de chaîne simple à chaîne mouflée
- Boîtier de commande ergonomique à 2 ou 4 boutons
- Système de commande standard en 42 V
- Fonctionnement silencieux grâce aux engrenages à denture hélicoïdale



GIS-CH PALAN ÉLECTRIQUE À CHAÎNE: DONNÉES TECHNIQUES

Types	Capacité de charge kg					Vitesse de levage m/min	Chaîne mm
	1Bm M3	1Am M4	2m M5	3m M6	4m M7		
GCH 250/1N	250	200	160	125	100	8	4x12.3
GCH 250/1NF	250	200	160	125	100	8/2	4x12.3
GCH 250/1SF	160	125	100	80	60	12.5/3	4x12.3
GCH 250/1HF	100	80	60	50	40	20/5	4x12.3
GCH 250/2N	500	400	320	250	200	4	4x12.3
GCH 250/2NF	500	400	320	250	200	4/1	4x12.3
GCH 250/2SF	320	250	200	160	125	6.3/1.5	4x12.3
GCH 500/1N	500	400	320	250	200	8	5x15.3
GCH 500/1NF	500	400	320	250	200	8/2	5x15.3
GCH 500/1SF	320	250	200	160	125	12.5/3	5x15.3
GCH 500/1HF	200	160	125	100	80	20/5	5x15.3
GCH 500/2N	1000	800	630	500	400	4	5x15.3
GCH 500/2NF	1000	800	630	500	400	4/1	5x15.3
GCH 500/2SF	630	500	400	320	250	6.3/1.5	5x15.3
GCH 1000/1N	1000	800	630	500	400	8	7x22
GCH 1000/1NF	1000	800	630	500	400	8/2	7x22
GCH 1000/1SF	500	400	320	250	200	16/4	7x22
GCH 1000/2N	2000	1600	1250	1000	800	4	7x22
GCH 1000/2NF	2000	1600	1250	1000	800	4/1	7x22
GCH 1000/2SF	1000	800	630	500	400	8/2	7x22
GCH 1600/1N	1600	1250	1000	800	630	8	9x27
GCH 1600/1NF	1600	1250	1000	800	630	8/2	9x27
GCH 1600/1SF	1000	800	630	500	400	12.5/3	9x27
GCH 1600/2N	3200	2500	2000	1600	1250	4	9x27
GCH 1600/2NF	3200	2500	2000	1600	1250	4/1	9x27
GCH 1600/2SF	2000	1600	1250	1000	800	6.3/1.5	9x27
GCH 2000/1N	2000	1600	1250	1000	800	8	10x28
GCH 2000/1NF	2000	1600	1250	1000	800	8/2	10x28
GCH 2000/1SF	1250	1000	800	630	500	12.5/3	10x28
GCH 2000/2N	4000	3200	2500	2000	1600	4	10x28
GCH 2000/2NF	4000	3200	2500	2000	1600	4/1	10x28
GCH 2000/2SF	2500	2000	1600	1250	1000	6.3/1.5	10x28
GCH 2500/1N	2500	2000	1600	1250	1000	6.4	10x28
GCH 2500/1NF	2500	2000	1600	1250	1000	6.4/1.6	10x28
GCH 2500/1SF	1600	1250	1000	800	630	10/2.5	10x28
GCH 2500/2N	5000	4000	3200	2500	2000	3.2	10x28
GCH 2500/2NF	5000	4000	3200	2500	2000	3.2/0.8	10x28
GCH 2500/2SF	3200	2500	2000	1600	1250	5/1.25	10x28

* Classification FEM : actionnements par heure sur boîtier

1Bm (M3) = 150 actionnements par heure, 25% facteur de mache

1Am (M4) = 180 actionnements par heure, 30% facteur de mache

2m (M5) = 240 actionnements par heure, 40% facteur de mache

3m (M6) = 300 actionnements par heure, 50% facteur de mache

4m (M7) = 360 actionnements par heure, 60% facteur de mache

Frein

- Sécurité maximale (frein positionné après l'accouplement à friction)
- Nouveau système de frein moderne
- Disponibilité extraordinaire
- Exempt d'entretien



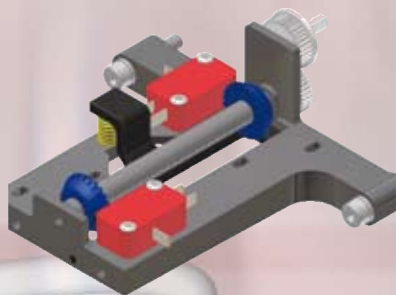
Roue à chaîne

- En acier trempé
- Avec 5 à 6 poches: roulement silencieux et propriétés de marche améliorées
- Disposition à double roulement



Interrupteurs fin de course (standard)

- Réglage simple
- Positionnement précis
- Hauteur de levage jusqu'à 120 m
- Exactitude de répétition garantie



Transmission

- Fonctionnement silencieux grâce aux engrenages avec denture hélicoïdale
- Très résistant à l'usure grâce à un graissage permanent

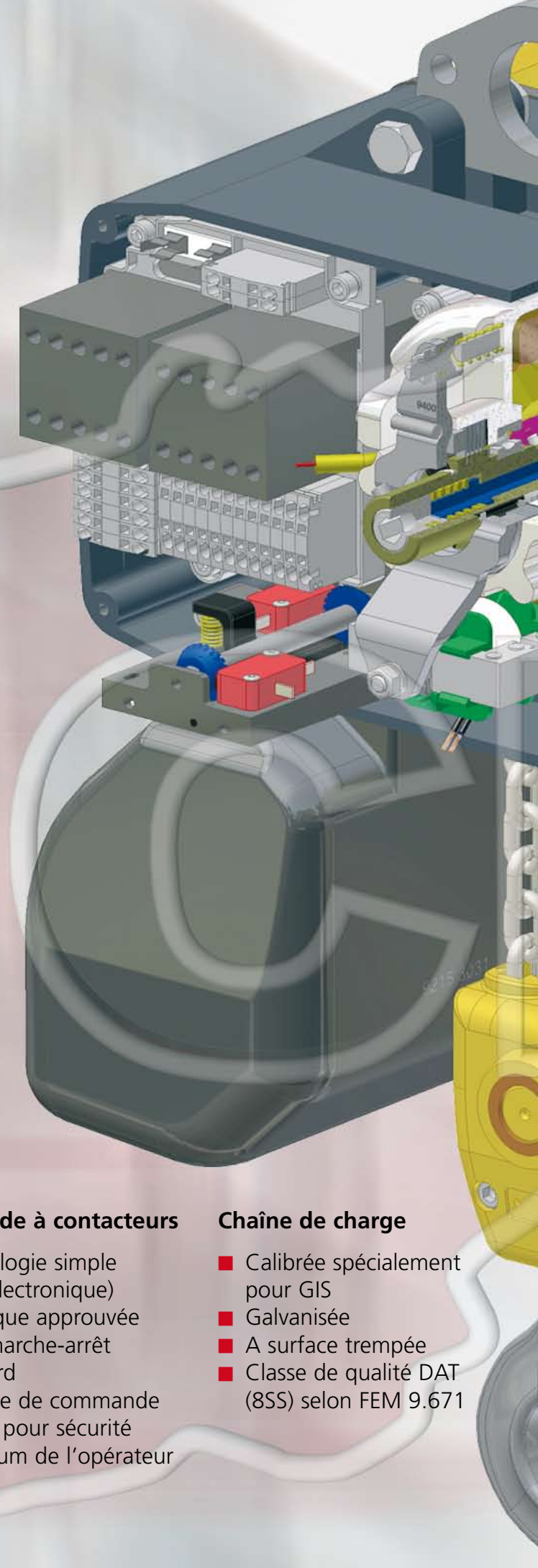


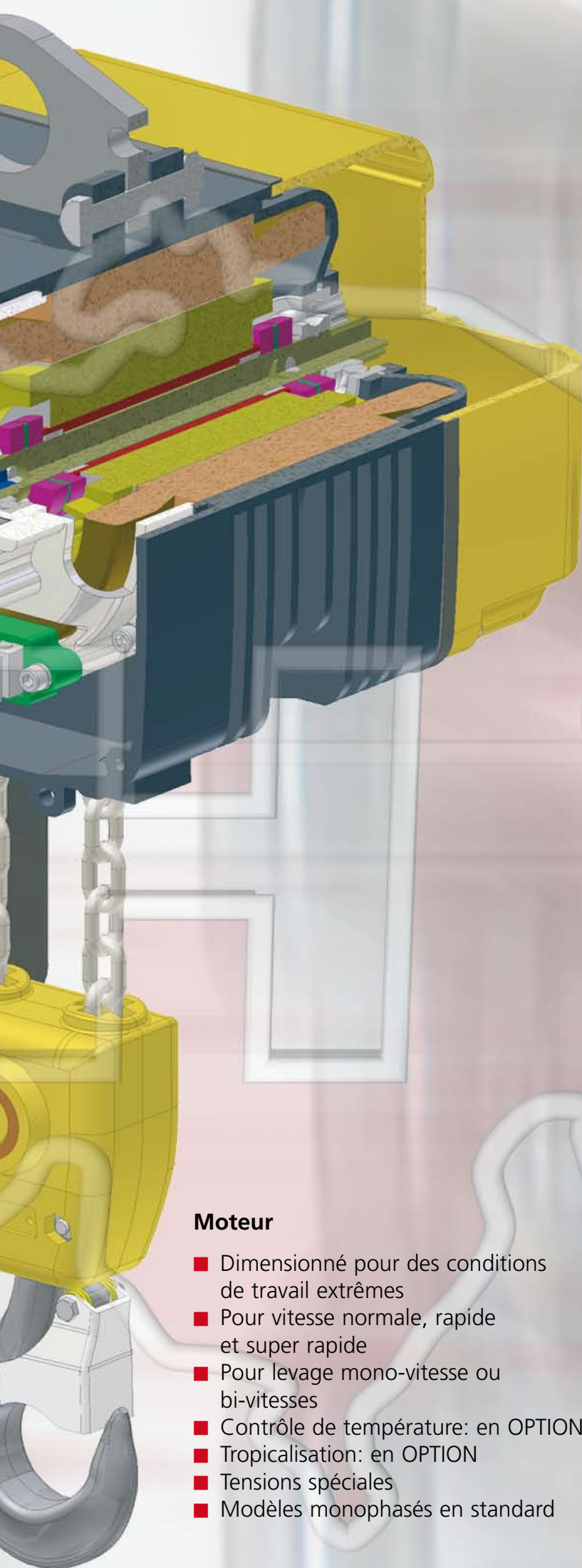
Commande à contacteurs

- Technologie simple (sans électronique)
- Technique approuvée
- Avec marche-arrêt standard
- Système de commande à 42 V pour sécurité maximum de l'opérateur

Chaîne de charge

- Calibrée spécialement pour GIS
- Galvanisée
- A surface trempée
- Classe de qualité DAT (8SS) selon FEM 9.671





Guidage de chaîne

- Conception en 2 pièces pour entretien optimal
- Matière synthétique à haute résistance: minimum d'usure
- Opération fiable: suppression du risque de blocage



Accouplement à friction

- Réglage simple et précis
- Minimum d'entretien et d'usure
- Facilité d'accès pour l'entretien



Boîtier de commande

- Avec système anti-traction standard
- Boîtier 2 boutons: forme spécialement ergonomique
- Avec arrêt d'urgence standard
- Classe de protection: IP65 selon DIN 40050



Moteur

- Dimensionné pour des conditions de travail extrêmes
- Pour vitesse normale, rapide et super rapide
- Pour levage mono-vitesse ou bi-vitesse
- Contrôle de température: en OPTION
- Tropicalisation: en OPTION
- Tensions spéciales
- Modèles monophasés en standard

Carter

- Carter solide en aluminium injecté sous pression à haute résistance (aucune matière plastique)
- Pour des conditions de travail extrêmes: ailettes de refroidissement
- Transformation facile de 1 à 2 brins: Le démontage du palan n'est pas nécessaire

DIVERSITÉ DE VERSIONS EN VUE D'ENSEMBLE:

Palan électrique à chaîne GIS-CH à hauteur réduite



Palan électrique à chaîne GIS-CH avec chaînes synchrones



Palan électrique à chaîne GIS-CH type „Telescopique“ à commande directe



Palan électrique à chaîne GIS-CH type „Handy“ à commande directe

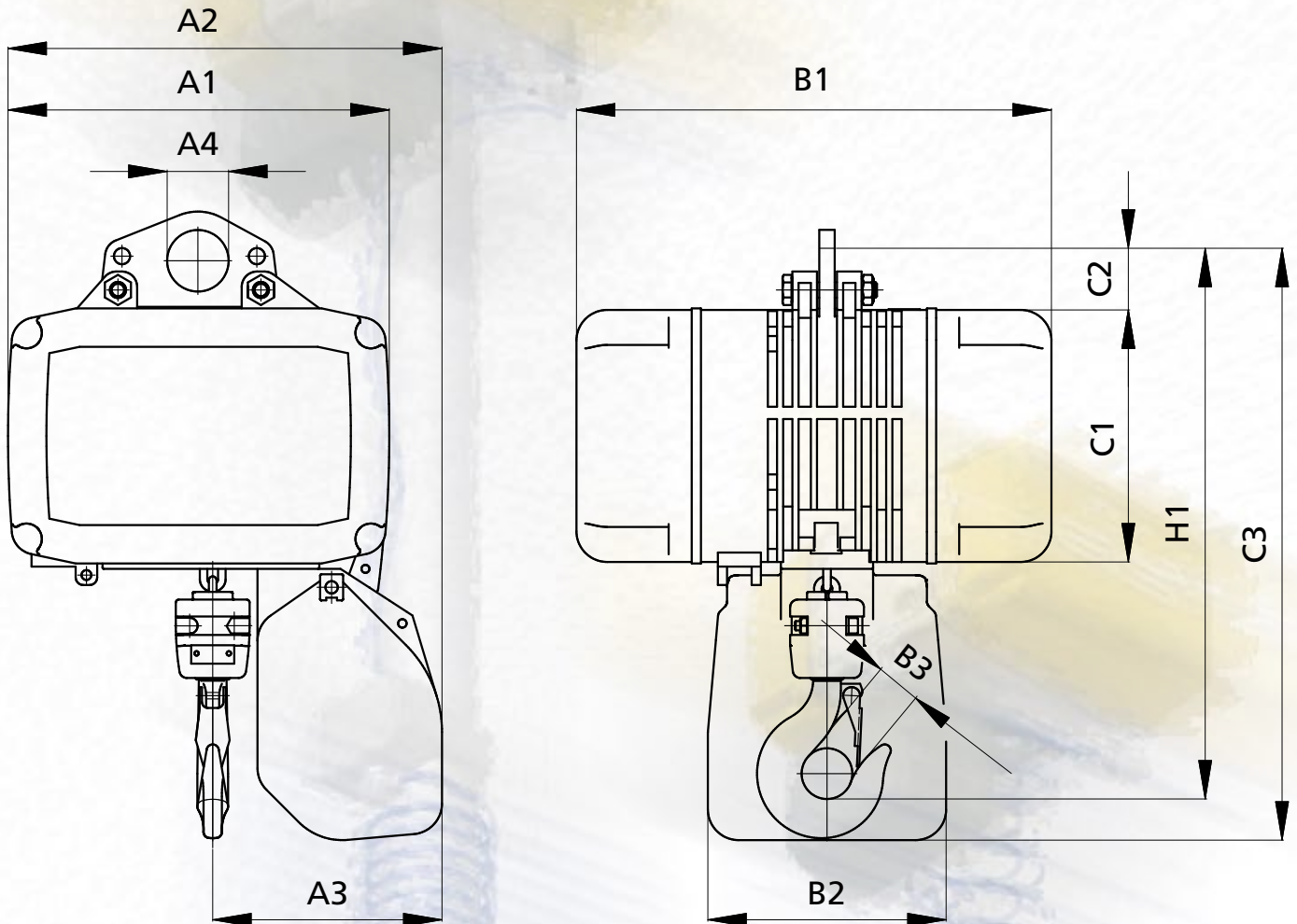


Accessoires et versions pour palans électriques à chaîne GIS-CH

- suspendu par crochet
- accouplé à un chariot manuel
- accouplé à un chariot à direction motorisée
- accouplé à un chariot à direction motorisée commandée par variateur de fréquence
- palan électrique à chaîne résistant à la corrosion

..... pour plus d'information, consulter www.gis-ag.ch

TABLE DIMENSIONS



Types	A1 mm	A2 mm	A3 mm	A4 mm	B1 mm	B2 mm	B3 mm	C1 mm	C2 mm	C3 mm	H1 mm
GCH 250/1	246	281	146	40	309	155	26	164	40	385	363
GCH 250/2	246	281	164	40	309	155	26	164	40	385	395
GCH 500/1	246	281	146	40	309	155	27	164	40	385	377
GCH 500/2	246	281	169	40	309	155	27	164	40	385	417
GCH 1000/1	321	381	195	52	365	185	33	210	52	530	450
GCH 1000/2	321	381	235	52	365	185	33	210	52	530	520
GCH 1600/1	345	428	225	75	391	185	33	230	80	575	490
GCH 1600/2	345	428	265	75	391	185	33	230	80	575	610
GCH 2000/1	345	428	225	75	391	185	33	230	80	575	490
GCH 2000/2	345	428	265	75	391	185	33	230	80	575	610
GCH 2500/1	345	428	225	75	391	185	33	230	80	575	490
GCH 2500/2	345	428	265	75	391	185	33	230	80	575	610

Technique de levage
Technique monorail/pont roulant
Technique de levage par le vide

FAITH IN TECHNOLOGY.
FAITH IN GIS.

GIS Souhaits de la clientèle

Définition des besoins
Analyse situation
Conditions à respecter
Objectifs



GIS Concept

Concept manutention
des biens
Conseil solution
Concept
Budget/offre



GIS Réalisation

Réalisation
Projet
Livraison
Mise en service/
Montage



Solutions efficaces

Optimisation des coûts

Service après-vente

Garantie à long terme

A l'adresse

www.gis-ag.ch

vous trouverez 40 représentants
nationaux et des documents
techniques détaillés.

GIS AG

Hebe- und Fördertechnik
Luzernerstrasse 50
CH-6247 Schötz

Tél. +41 (0)41 984 11 33

Fax +41 (0)41 984 11 44

tel@gis-ag.ch

www.gis-ag.ch

Certifié selon ISO 9001

GIS[®]

Technique de levage et de manutention
Faith in technology. Faith in GIS.