

CALISKID[®] 250 A 2000 Kw

SOLUTIONS « SUR MESURES INDUSTRIALISEES »



CALISKID, une préfabrication à vos Mesures :

- Facilité de pose
 - Châssis intégrant un niveau à bulle
 - Pieds réglables en hauteur
 - Prise en compte contraintes dimensionnelles
 - Hauteur sous plafond
 - Passage de porte
 -
 - Anneaux de manutention

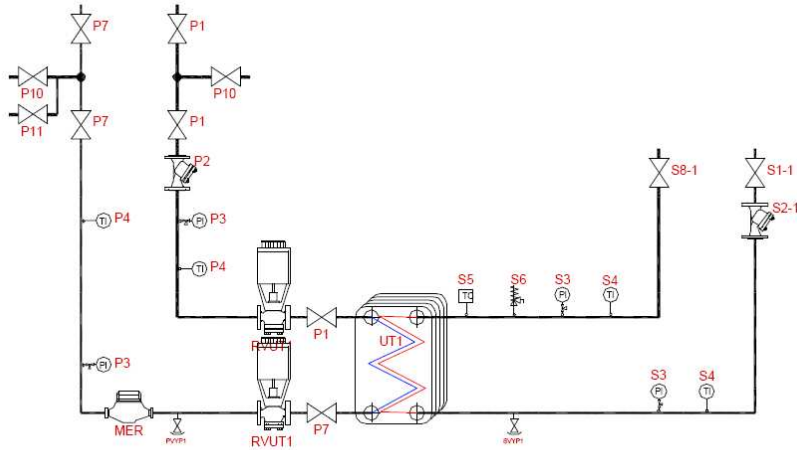
- Qualité de fabrication
 - Remise des plans et vues 2D / 3D pour validation avant mise en production
 - Soudures soignées et contrôlées
 - Systématiquement contrôlés en pression avant livraison
 - Peinture de finition
 - Modules repérés
 - Compact et simple d'accès

 - Isolation par Demi coquilles démontables, y compris accessoires (*en option*)

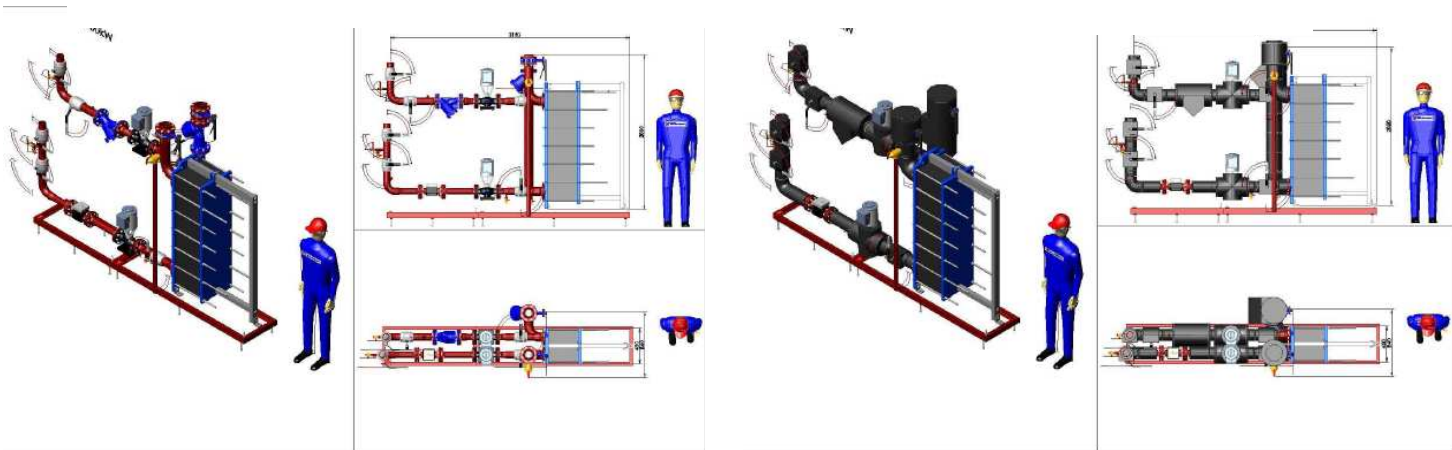
- Intégration suivant votre cahier des charges
 - Possibilité d'incorporer des composants de votre fourniture
 - Sélection des équipements souhaités
 - Métrologie (thermomètres, manomètres,...)
 - Marque fournisseur
 - Adaptable à des circuits en eau surchauffée ou/et eau glacée

Exemple n° 1

Schéma hydraulique



Plans 2D - 3D avec ou sans calorifuge

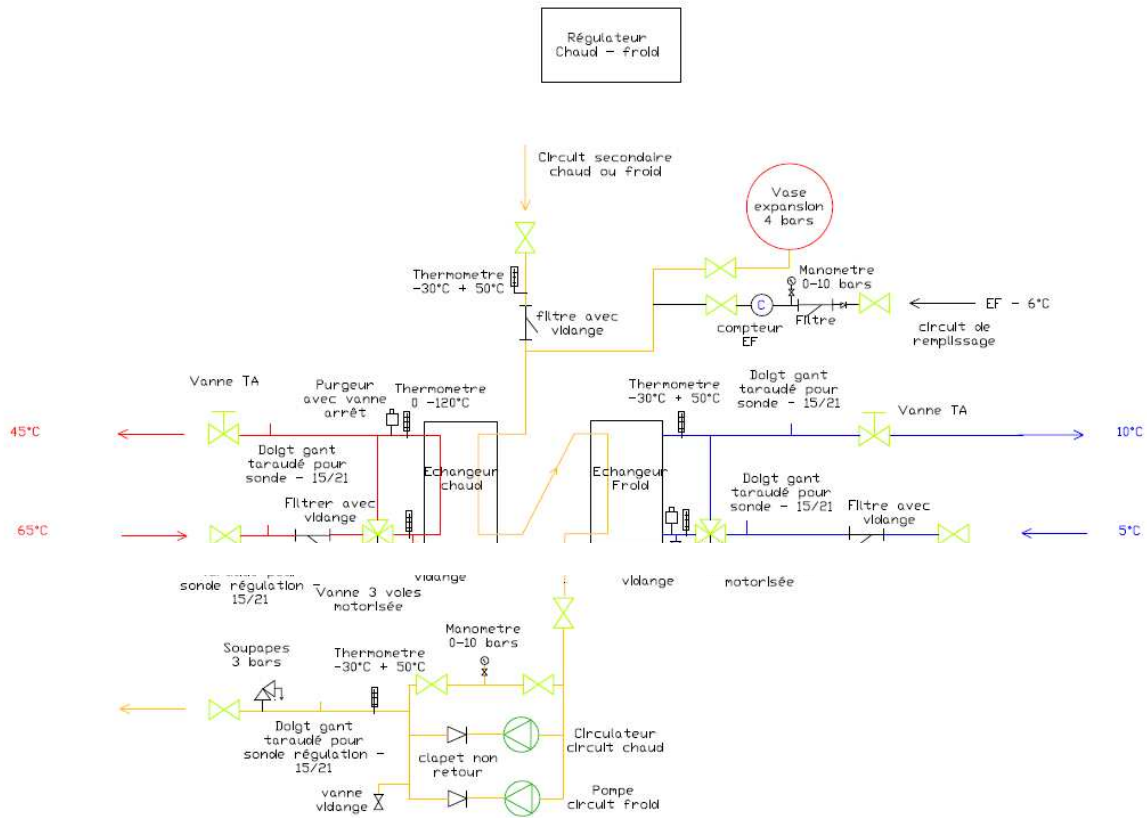


Exemple n°2

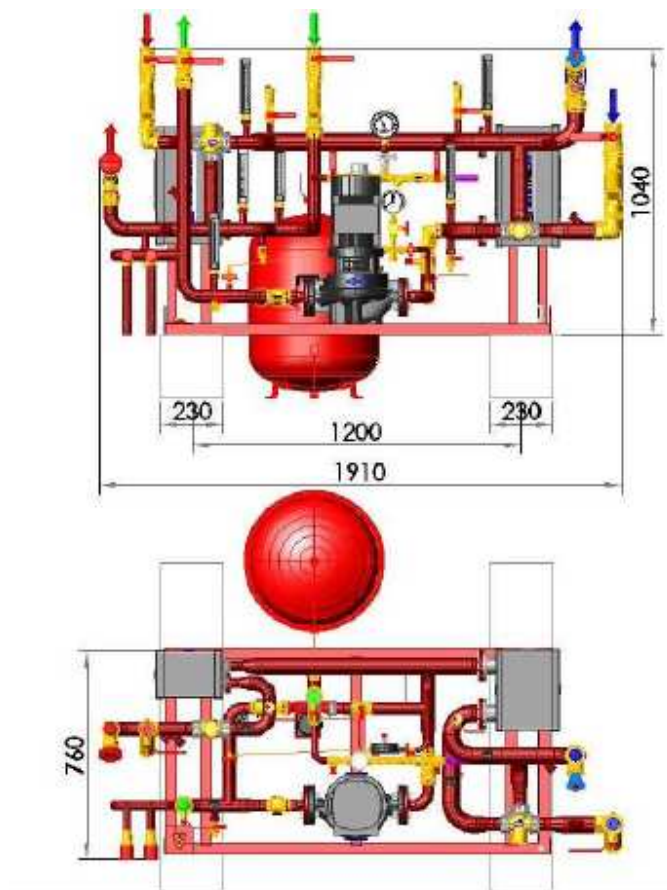
Schéma hydraulique bâtiments KODAK (COFELY)

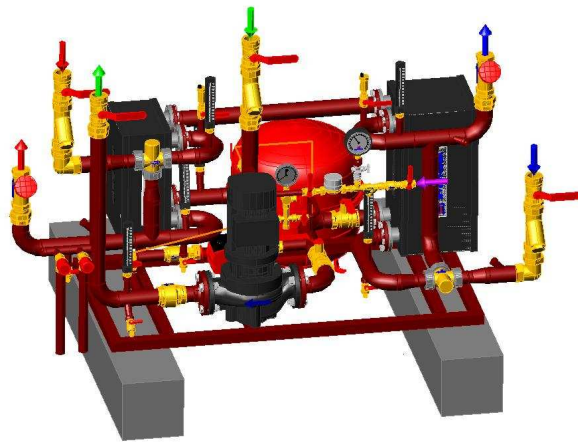


CALISKID Chaud - Froid



Plans 2D - 3D



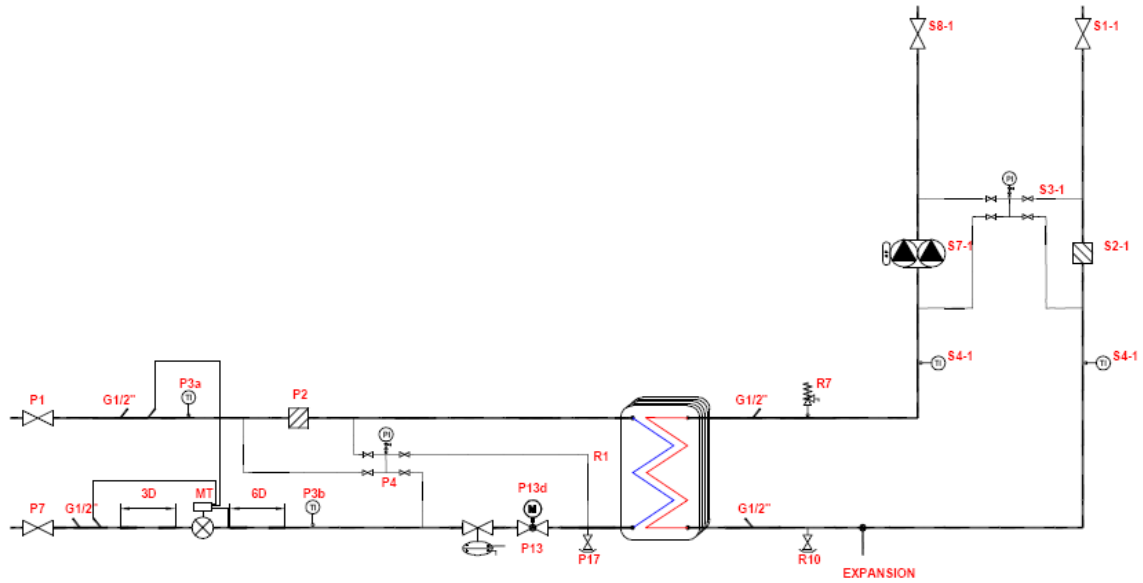


Photo

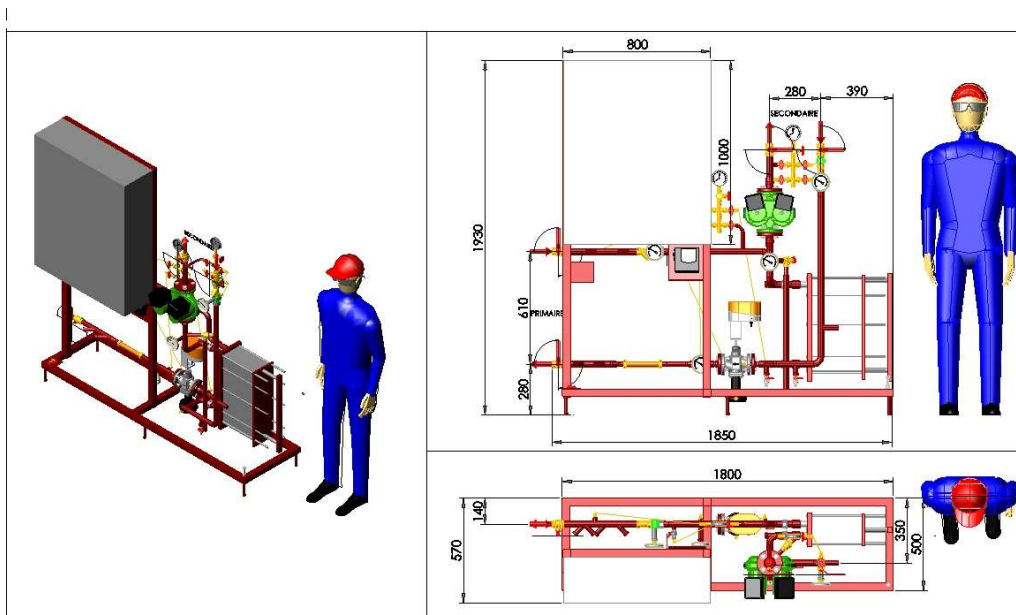


Exemple n°3

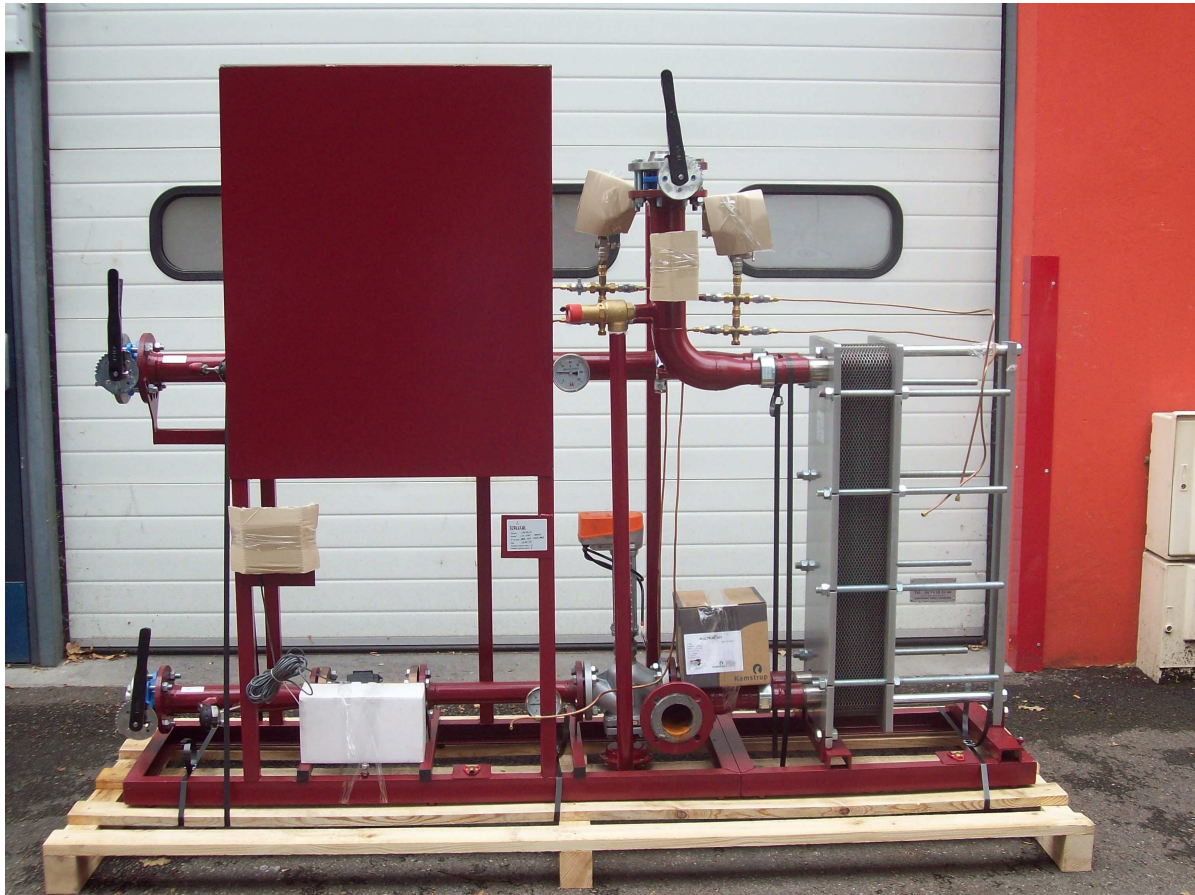
Schéma hydraulique Stations réseau MAZAMET (DALKIA)



Plans 2D - 3D

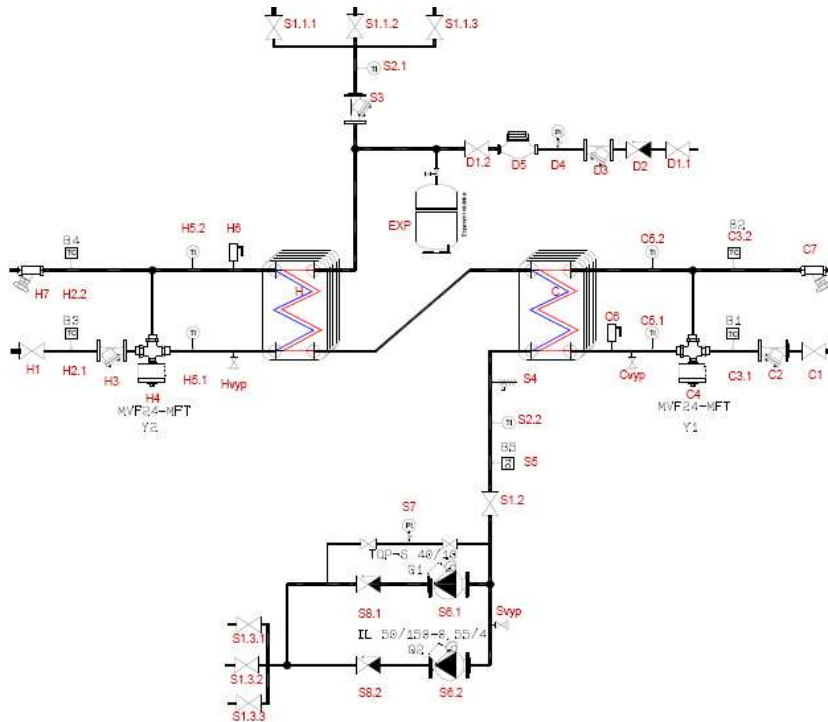


Photo

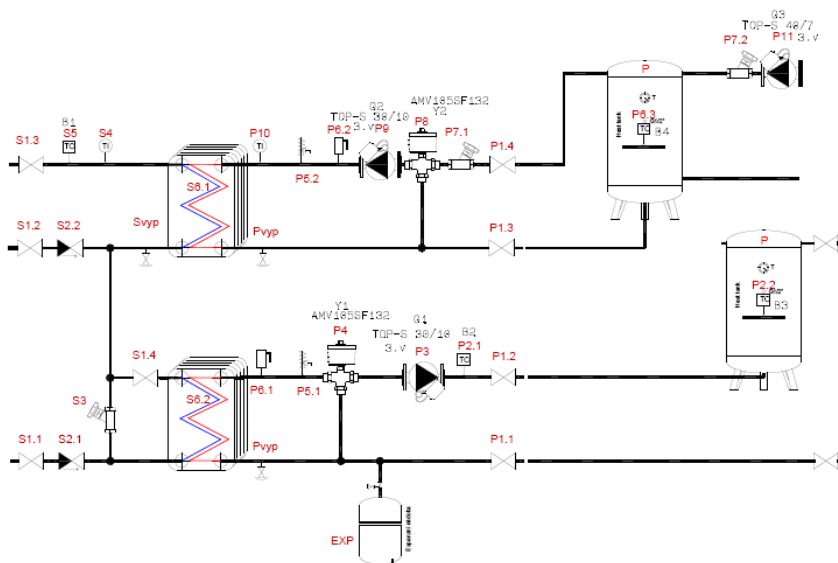


Exemple n°4

1 - Module Ventilo - convecteurs



2 - Module ECS



1 - Module Ventilo - convecteurs



2 - Module ECS

