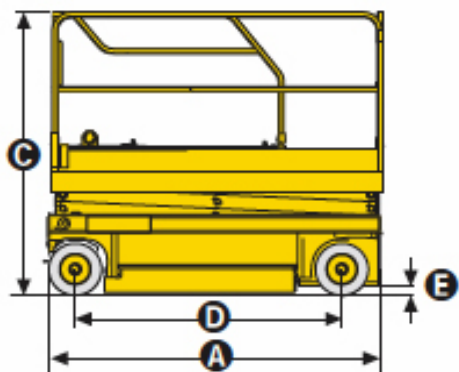
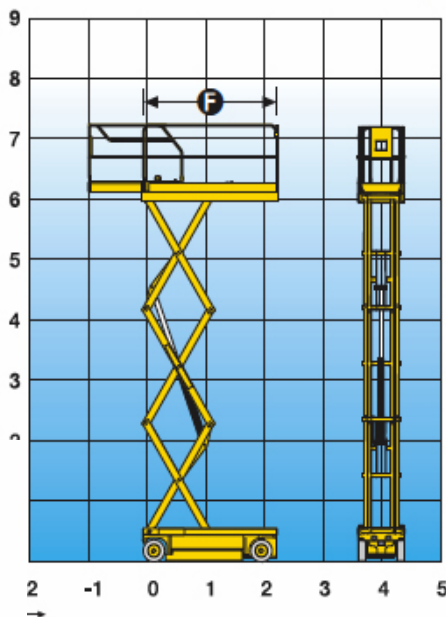
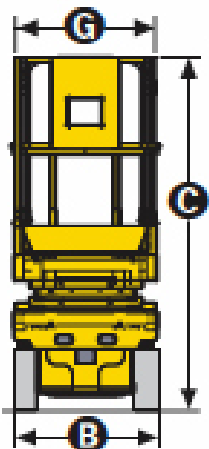


## NACELLE PLATEFORME CISEAU ELECTRIQUE HAULOTTE COMPACTE 8 m

Compact<sup>®</sup> 8



### Les avantages Haulotte<sup>®</sup>

- Hauteur repliée permettant de passer en dessous des portes standards
- Largeur de 0,81 m permettant d'accéder aux zones les plus encombrées
- Rayon de braquage de 2,38 m permettant une très grande maniabilité
- Sécurité maximale grâce à un dispositif anti-basculement (Pot Hole) et limiteur de charge dans plate-forme
- Très grande autonomie de travail

### UTILISATION :

- gros oeuvre : charpente, bardage
- nettoyage, peinture, événementiel, pose de climatisation, travaux électrique, isolation

### CARACTÉRISTIQUES TECHNIQUES

Hauteur de travail :	8,20 m
Hauteur plate-forme :	6,20 m
Manoeuvrable jusqu'à :	6,20 m
Capacité maximum :	350 kg
A Longueur repos :	2,30 m
avec marchepied :	2,48 m
Dimension extension :	0,92 m
B Largeur :	0,81 m
C Hauteur repos :	1,99 m
Hauteur transport :	1,14 m
D Empattement :	1,86 m
E Garde au sol :	12,5 cm
avec Pot Hole déployé :	2,5 cm
F x G Dimensions plate-forme :	2,3 m x 0,8 m
Capacité extension :	150 kg
Vitesse de translation :	1 km/h - 3,5 km/h
Rayon de braquage intérieur :	0,34 m
Rayon de braquage extérieur :	2,38 m
Temps montée / descente :	37 sec / 41 sec 46
Pente maximum :	25%
Dévers :	2°
Mouvements Commandes proportionnelles	
Batteries :	80 Amp/h
Pneus pleins à bandage Caoutchouc solide	
Poids :	1730 kg

