



X 15U à 47U de hauteur

X 600, 800 ou 1000 mm de profondeur

X Gris, blanc ou noir

X Capacité de charge de 600 kg

X Grande découpe dans le socle pour l'accès des câbles

X Entrée de câbles passe balai dans le panneau supérieur et à la base

X Porte avant à cadre esthétique en verre

X Poignée verrouillable posée sur la porte avant en verre

X Serrure à barillet posée sur la porte arrière

X Fourni monté ou en kit de montage

X Gestion verticale des câbles haute densité

Richesses fonctionnelles

- 15U à 47U de hauteur
- Gris, blanc ou noir
- Jonction des baies avec ou sans panneaux latéraux
- Kit de jonction compris
- Vérins verrouillables résistants compris
- Entrée de câbles passe balai dans le panneau supérieur et à la base
- Serrure à barillet posée sur la porte arrière
- Montants 19 pouces réglables en acier galvanisé
- Fourni monté ou en kit de montage
- Panneaux latéraux amovibles
- 600, 800 ou 1000 mm de profondeur
- Capacité de charge de 600 kg
- Vérins et roulettes compris
- Grande découpe dans le socle pour l'accès des câbles
- Roulettes et vérins pouvant être placés en même temps
- Porte avant à cadre esthétique en verre
- Poignée verrouillable posée sur la porte avant en verre
- Montants 19 pouces de hauteur totale réglables avant et arrière
- Montants 19 pouces avec incrémentation des U
- Gestion verticale des câbles haute densité

Présentation du produit

Environ CR800 est une gamme versatile de baies de 800 mm de large avec une porte avant en verre. Conçue pour accepter une charge allant jusqu'à 600 kg, ses produits sont disponibles dans une variété de hauteurs et profondeurs, offrant des caractéristiques idéales pour un large éventail d'applications dans le domaine des données, de la sécurité, de l'audiovisuel et des télécommunications.

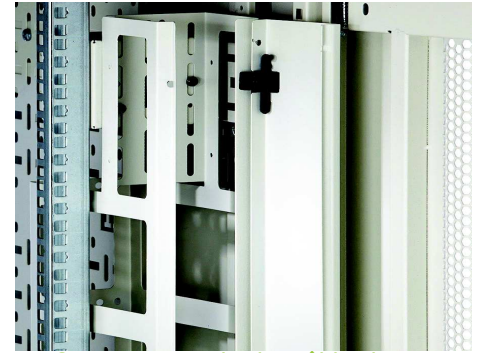
Environ CR800 Rack - Exploded View



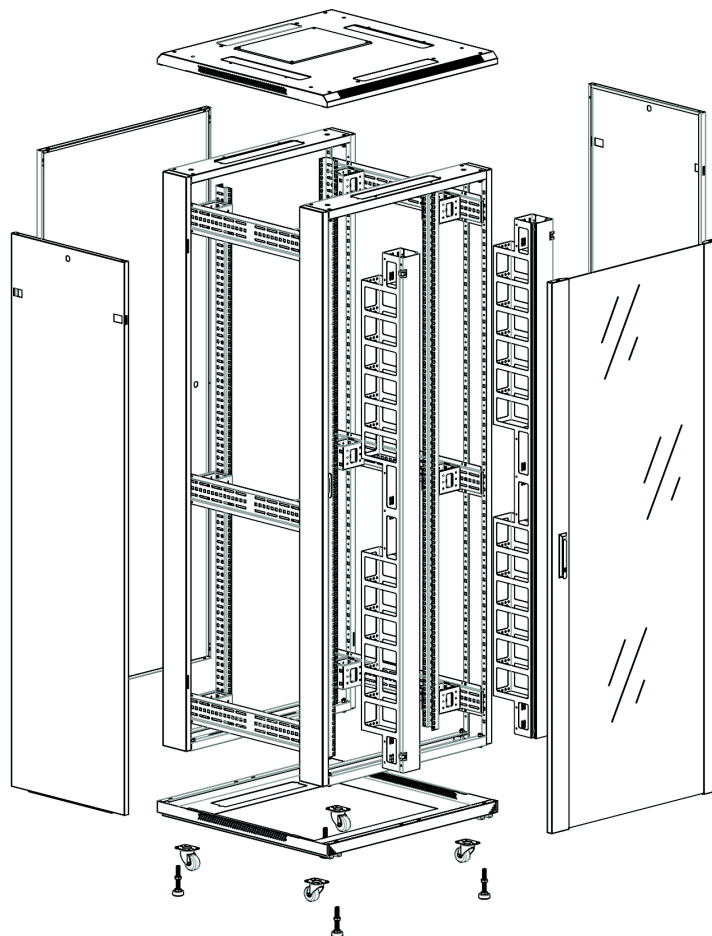
Accès des câbles par le toit et le socle avec entrée passe balai multiple



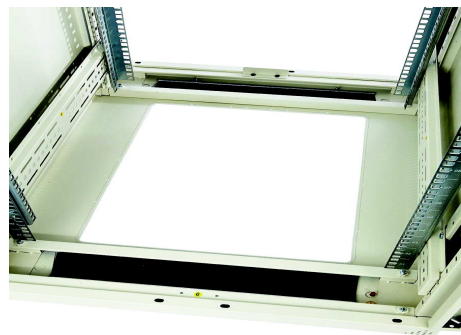
Panneau latéral amovible



Gestion verticale des câbles haute densité



Montants 19 pouces avec incrémentation des U



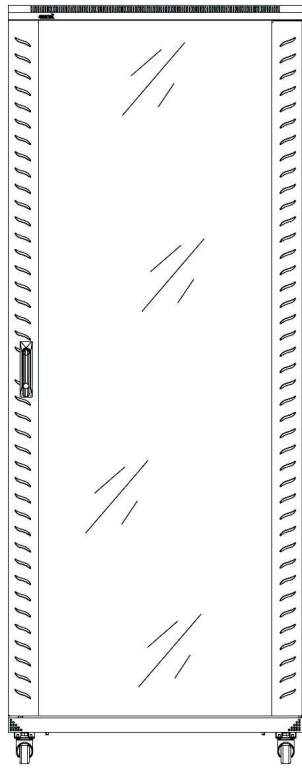
Grande découpe dans le socle pour l'accès des câbles



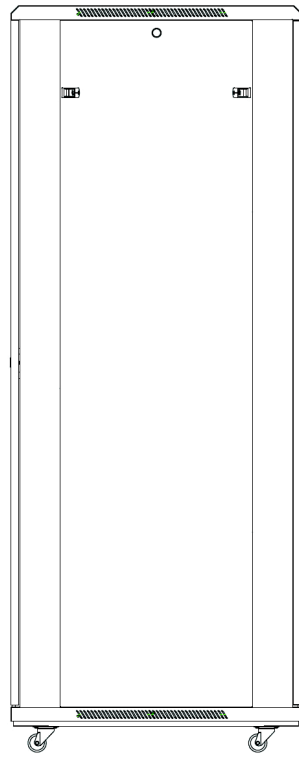
Roulettes et vérins pouvant être placés en même temps



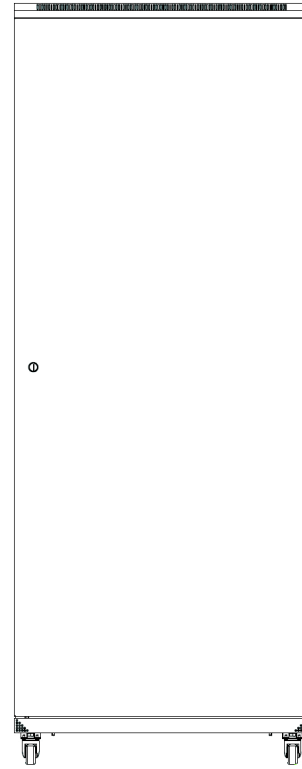
Environ CR800 rack Elevation Vues



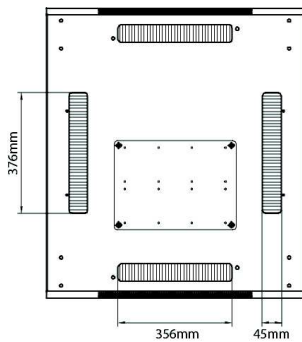
Avant



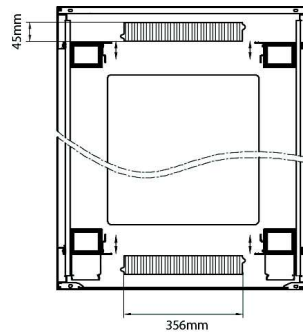
Côté



Arrière



Toit



Socle

Base de découpes Dimensions

800 de large base de l'armoire découpé taille :
 600deep cabinet: 630mm de large x 269.5mm profonde
 800deep cabinet: 630mm de large x 469.5mm profonde
 1000deep cabinet: 630mm de large x 669.5mm profonde
 1200deep cabinet: 630mm de large x 869.5mm profonde

Caractéristiques

| Detail | Valeurs |
|------------------------------------|---|
| Norme | ANSI/EIA-310-E |
| - | IEC 60297-2 |
| - | DIN 41494 Parties 1 et 7 |
| Matériau | Acier laminé à froid SPCC |
| Profilés de montage de 19 pouces | 2.0 mm d'épaisseur |
| Panneaux latéraux | 1.0 mm d'épaisseur |
| Autre | 1.2 mm d'épaisseur |
| Couleur | Blanc gris - RAL 9002 |
| - | Noir - RAL9004 |
| Capacité de charge | 600 kg (statique) |
| Verrouillage porte avant | Poignée articulée verrouillable 1 point |
| Verrouillage porte arrière | Serrure à barillet 1 point |
| Verrouillage des panneaux latéraux | Serrure à barillet 1 point |

Numéro du produit - Baies complètes

Une baie complète comprend une porte avant en verre, une porte arrière en acier, deux panneaux latéraux en acier, des montants 19 pouces avant et arrière, ainsi qu'un système de gestion verticale des câbles de hauteur totale à l'avant de la baie.

Baies de 600 mm de profondeur

| Description | Taille U | Largeur | Profondeur | Hauteur totale | Coris Networks | Noir |
|---------------|----------|---------|------------|----------------|----------------|------------------|
| Environ CR800 | 24U | 800 mm | 600 mm | 1270 mm | BCC2486 | 542-2486-GSBF-BK |
| Environ CR800 | 29U | 800 mm | 600 mm | 1490 mm | BCC2986 | 542-2986-GSBF-BK |
| Environ CR800 | 33U | 800 mm | 600 mm | 1670 mm | BCC3386 | 542-3386-GSBF-BK |
| Environ CR800 | 42U | 800 mm | 600 mm | 2070 mm | BCC4286 | 542-4286-GSBF-BK |
| Environ CR800 | 47U | 800 mm | 600 mm | 2230 mm | BCC4786 | 542-4786-GSBF-BK |

Baies de 800 mm de profondeur

| Description | Taille U | Largeur | Profondeur | Hauteur totale | Coris Networks | Noir |
|---------------|----------|---------|------------|----------------|----------------|------------------|
| Environ CR800 | 24U | 800 mm | 800 mm | 1270 mm | BCC2488 | 542-2488-GSBF-BK |
| Environ CR800 | 29U | 800 mm | 800 mm | 1490 mm | BCC2988 | 542-2988-GSBF-BK |
| Environ CR800 | 33U | 800 mm | 800 mm | 1670 mm | BCC3388 | 542-3388-GSBF-BK |
| Environ CR800 | 42U | 800 mm | 800 mm | 2070 mm | BCC4288 | 542-4288-GSBF-BK |
| Environ CR800 | 47U | 800 mm | 800 mm | 2230 mm | BCC4788 | 542-4788-GSBF-BK |

Baies de 1000 mm de profondeur

| Description | Taille U | Largeur | Profondeur | Hauteur totale | Coris Networks | Noir |
|---------------|----------|---------|------------|----------------|----------------|-------------------|
| Environ CR800 | 29U | 800 mm | 1000 mm | 1490 mm | BCC29810 | 542-29810-GSBF-BK |
| Environ CR800 | 33U | 800 mm | 1000 mm | 1670 mm | BCC33810 | 542-33810-GSBF-BK |
| Environ CR800 | 42U | 800 mm | 1000 mm | 2070 mm | BCC42810 | 542-42810-GSBF-BK |
| Environ CR800 | 47U | 800 mm | 1000 mm | 2230 mm | BCC47810 | 542-47810-GSBF-BK |

Les verins permettent d'augmenter la hauteur de 50 à 80mm. Le kit de roulettes augmente la hauteur de la baie de 70mm.



Numéro du produit - sans panneaux latéraux

Les baies suivantes sont fournies avec une porte avant en verre, une porte arrière en acier, des profilés 19 pouces avant et arrière, mais sans panneaux latéraux.

Baies de 600 mm de profondeur - sans panneaux latéraux

| Description | Taille U | Largeur | Profondeur | Hauteur totale | Coris Networks | Noir |
|---------------|----------|---------|------------|----------------|----------------|------------------|
| Environ CR800 | 24U | 800 mm | 600 mm | 1270 mm | BCC2486 | 542-2486-GSNF-BK |
| Environ CR800 | 29U | 800 mm | 600 mm | 1490 mm | BCC2986 | 542-2986-GSNF-BK |
| Environ CR800 | 33U | 800 mm | 600 mm | 1670 mm | BCC3386 | 542-3386-GSNF-BK |
| Environ CR800 | 42U | 800 mm | 600 mm | 2070 mm | BCC4286 | 542-4286-GSNF-BK |
| Environ CR800 | 47U | 800 mm | 600 mm | 2230 mm | BCC4786 | 542-4786-GSNF-BK |

Baies de 800 mm de profondeur - sans panneaux latéraux

| Description | Taille U | Largeur | Profondeur | Hauteur totale | Coris Networks | Noir |
|---------------|----------|---------|------------|----------------|----------------|------------------|
| Environ CR800 | 24U | 800 mm | 800 mm | 1270 mm | BCC2488 | 542-2488-GSNF-BK |
| Environ CR800 | 29U | 800 mm | 800 mm | 1490 mm | BCC2988 | 542-2988-GSNF-BK |
| Environ CR800 | 33U | 800 mm | 800 mm | 1670 mm | BCC3388 | 542-3388-GSNF-BK |
| Environ CR800 | 42U | 800 mm | 800 mm | 2070 mm | BCC4288 | 542-4288-GSNF-BK |
| Environ CR800 | 47U | 800 mm | 800 mm | 2230 mm | BCC4788 | 542-4788-GSNF-BK |

Baies de 1000 mm de profondeur - sans panneaux latéraux

| Description | Taille U | Largeur | Profondeur | Hauteur totale | Coris Networks | Noir |
|---------------|----------|---------|------------|----------------|----------------|-------------------|
| Environ CR800 | 29U | 800 mm | 1000 mm | 1490 mm | BCC29810 | 542-29810-GSNF-BK |
| Environ CR800 | 33U | 800 mm | 1000 mm | 1670 mm | BCC33810 | 542-33810-GSNF-BK |
| Environ CR800 | 42U | 800 mm | 1000 mm | 2070 mm | BCC42810 | 542-42810-GSNF-BK |
| Environ CR800 | 47U | 800 mm | 1000 mm | 2230 mm | BCC47810 | 542-47810-GSNF-BK |

Les verins permettent d'augmenter la hauteur de 50 à 80mm. Le kit de roulettes augmente la hauteur de la baie de 70mm.

Garantie système

Le système de garantie Excel fournit une garantie de conformité avec les normes de performance industrielles appropriées à la classe de câblage installé, pour les produits et les applications, pendant 25 ans. La gamme de baies Excel est couverte par la garantie de 25 ans lorsqu'elle est installée dans le cadre d'une solution Excel complète. La garantie ne peut être fournie que par un partenaire accrédité d'Excel qui a conçu, fourni et installé ledit système.



excel
without compromise.



CORIS Networks – 60 rue Ferdinand Buisson – ZI Jean Malèze - 47240 Castelculier
www.coris-networks.fr - Tél 05 81 31 98 88