



Industrie

Agro-
Alimentaire

Pharmaceutique

Visserie

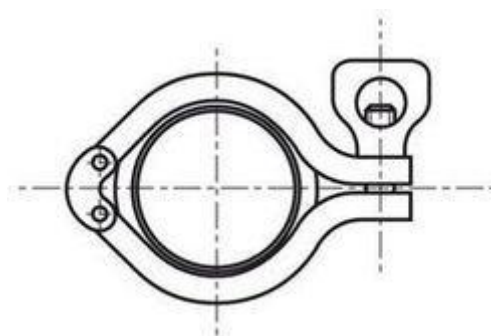
FGinox

www.fginox.fr

Gamme CLAMP → Raccords complets CLAMP

Raccords micro CLAMP complets

Livrés avec joint EPDM



A.4CLAMP_MC

Diam.	Long. Totale	Poids (Kg)	PS	Nature	Réf.
10	42	0,165	20	316L	4CLAMP10M
12	42	0,165	20	316L	4CLAMP12M
13,5	42	0,165	20	316L	4CLAMP13M
16	42	0,165	20	316L	4CLAMP16M
17,2	42	0,165	20	316L	4CLAMP17M

Les cotes d'encombrement sont susceptibles de varier. En cas de cotes impératives, merci de nous consulter.

FGinox 3 route de Lyon 69530 BRIGNAIS France

France : T. +33 (0)437 20 17 17 F. +33 (0)437 20 00 26 E. commercial@fginox.fr

Export : T. +33 (0)437 20 17 00 F. +33 (0)437 20 21 95 E. export@fginox.fr

SAS au capital de 490 000 Euros • N° Siret : 330 458 340 00065 • Naf : 4674A • N° ident. TVA FR 15330458340



Industry

Food industry

Pharmaceutical industry

Fastener

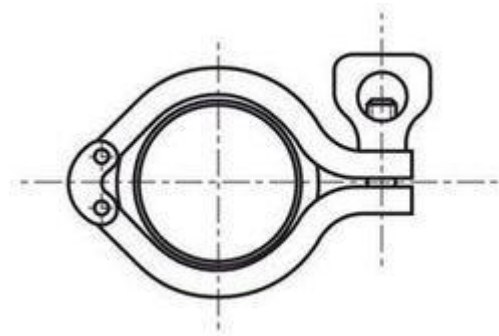
FGinox

www.fginox.com

CLAMP Range → Complete CLAMP Unions

COMPLETE MICRO CLAMP UNIONS

Delivered with EPDM gasket



A.4CLAMP_MC

Diam.	Total length	Weight (kg)	PS	Nature	Réf.
10	42	0,165	20	316L	4CLAMP10M
12	42	0,165	20	316L	4CLAMP12M
13,5	42	0,165	20	316L	4CLAMP13M
16	42	0,165	20	316L	4CLAMP16M
17,2	42	0,165	20	316L	4CLAMP17M

Dimensions datas are subject to change. In case of imperative dimensional datas, please contact us.

FGinox 3 route de Lyon 69530 BRIGNAIS France

France : T. +33 (0)437 20 17 17 F. +33 (0)437 20 00 26 E. commercial@fginox.fr

Export : T. +33 (0)437 20 17 00 F. +33 (0)437 20 21 95 E. export@fginox.fr

SAS au capital de 490 000 Euros • N° Siret : 330 458 340 00065 • Naf : 4674A • N° ident. TVA FR 15330458340



Industria

Industria
Agroalimentaria

Industria
Farmacéutica

Tornillería

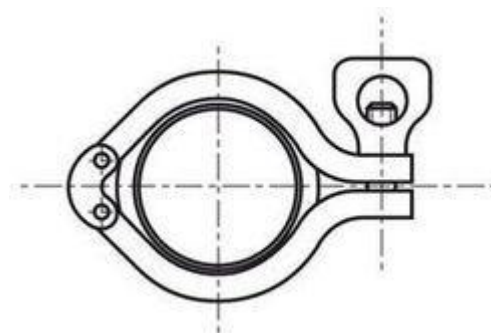
FGinox

www.fginox.com

Gama CLAMP → Racores completos CLAMP

Racores micro CLAMP completos

Se suministran con junta EPDM



A.4CLAMP_MC

Diam.	Long. Totale	Peso (kg)	PS	Natureza	Réf.
10	42	0,165	20	316L	4CLAMP10M
12	42	0,165	20	316L	4CLAMP12M
13,5	42	0,165	20	316L	4CLAMP13M
16	42	0,165	20	316L	4CLAMP16M
17,2	42	0,165	20	316L	4CLAMP17M

Las dimensiones pueden variar. En caso de dimensiones específicas obligatorias, póngase en contacto con nosotros.

FGinox 3 route de Lyon 69530 BRIGNAIS France

France : T. +33 (0)437 20 17 17 F. +33 (0)437 20 00 26 E. commercial@fginox.fr

Export : T. +33 (0)437 20 17 00 F. +33 (0)437 20 21 95 E. export@fginox.fr

SAS au capital de 490 000 Euros • N° Siret : 330 458 340 00065 • Naf : 4674A • N° ident. TVA FR 15330458340



Industria

Industria
Agroalimentare

Industria
Farmaceutica

Viteria

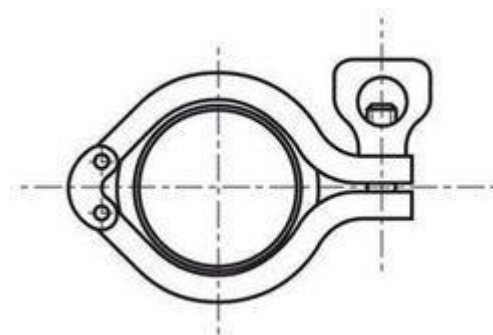
FGinox

www.fginox.com

GAMMA CLAMP → RACCORDI COMPLETI CLAMP

Raccordi micro CLAMP completi

Forniti completi di guarnizione EPDM



A.4CLAMP_MC

Diam.	Lungh. totale	Peso (kg)	PS	Tipologia	Réf.
10	42	0,165	20	316L	4CLAMP10M
12	42	0,165	20	316L	4CLAMP12M
13,5	42	0,165	20	316L	4CLAMP13M
16	42	0,165	20	316L	4CLAMP16M
17,2	42	0,165	20	316L	4CLAMP17M

Le dimensioni d'ingombro possono variare. In caso di esigenze particolari relative alle dimensioni d'ingombro si prega di consultarci.

FGinox 3 route de Lyon 69530 BRIGNAIS France

France : T. +33 (0)437 20 17 17 F. +33 (0)437 20 00 26 E. commercial@fginox.fr

Export : T. +33 (0)437 20 17 00 F. +33 (0)437 20 21 95 E. export@fginox.fr

SAS au capital de 490 000 Euros • N° Siret : 330 458 340 00065 • Naf : 4674A • N° ident. TVA FR 15330458340



Industrie

Lebensmittelsindustrie

Pharmaindustrie

Schrauben

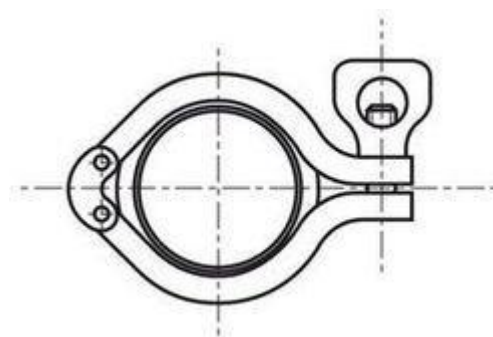
FGinox

www.fginox.com

Sortiment CLAMP → VOLLSTÄNDIGE VERSCHRAUBUNGEN CLAMP

Vollständige Verschraubungen mikro CLAMP

Werden mit EPDM-Dichtungsring geliefert



A.4CLAMP_MC

Diam.	Gesamtlänge	Gewicht (Kg)	PS	Material	Réf.
10	42	0,165	20	316L	4CLAMP10M
12	42	0,165	20	316L	4CLAMP12M
13,5	42	0,165	20	316L	4CLAMP13M
16	42	0,165	20	316L	4CLAMP16M
17,2	42	0,165	20	316L	4CLAMP17M

Änderungen der Abmessungen vorbehalten. Bei zwingend vorgeschriebenen Abmessungen wenden Sie sich bitte an uns.

FGinox 3 route de Lyon 69530 BRIGNAIS France

France : T. +33 (0)437 20 17 17 F. +33 (0)437 20 00 26 E. commercial@fginox.fr

Export : T. +33 (0)437 20 17 00 F. +33 (0)437 20 21 95 E. export@fginox.fr

SAS au capital de 490 000 Euros • N° Siret : 330 458 340 00065 • Naf : 4674A • N° ident. TVA FR 15330458340