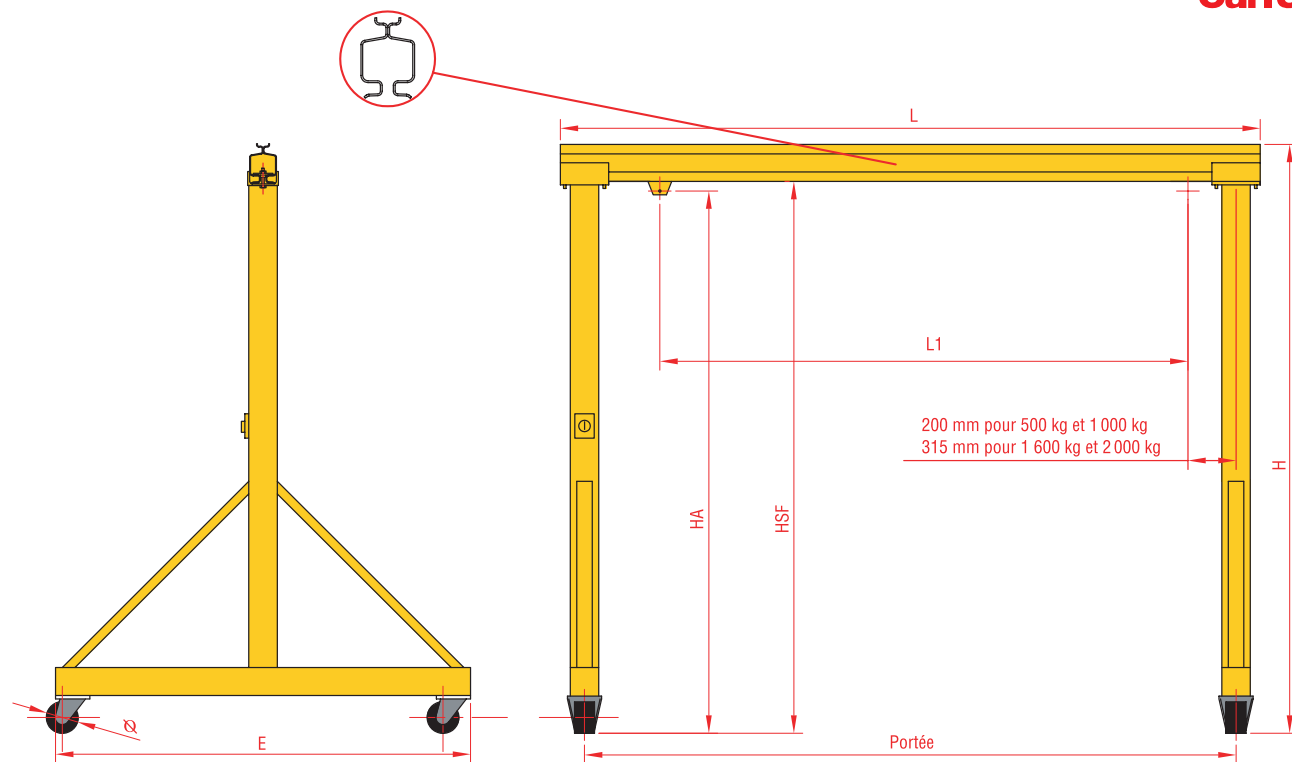


8098 0001. Portique d'atelier profil creux non déplaçable en charge



CMU en kg	HSF en m	Portée = 2 m			Portée = 3 m			Portée = 4 m			Portée = 5 m		
		H en mm	L en mm	L1 en mm	H en mm	L en mm	L1 en mm	H en mm	L en mm	L1 en mm	H en mm	L en mm	L1 en mm
500	2	2 180	2 220	1 390	2 180	3 220	2 390	2 180	4 220	3 390	2 180	5 220	4 390
	2,5	2 680	2 220	1 390	2 680	3 220	2 390	2 680	4 220	3 390	2 680	5 220	4 390
	3	3 180	2 220	1 390	3 180	3 220	2 390	3 180	4 220	3 390	3 680	5 220	4 390
	3,5	3 680	2 220	1 390	3 680	3 220	2 390	3 680	4 220	3 390	3 680	5 220	4 390
1 000	2	2 180	2 220	1 390	2 180	3 220	2 390	2 180	4 220	3 390	2 220	5 220	4 390
	2,5	2 680	2 220	1 390	2 680	3 220	2 390	2 680	4 220	3 390	2 720	5 220	4 390
	3	3 180	2 220	1 390	3 180	3 220	2 390	3 180	4 220	3 390	3 220	5 220	4 390
	3,5	3 680	2 220	1 390	3 680	3 220	2 390	3 680	4 220	3 390	3 720	5 220	4 390
1 600	2	2 220	2 220	1 140	2 220	3 220	2 140	2 220	4 220	3 140	2 220	5 220	4 140
	2,5	2 720	2 220	1 140	2 720	3 220	2 140	2 720	4 220	3 140	2 720	5 220	4 140
	3	3 220	2 220	1 140	3 220	3 220	2 140	3 220	4 220	3 140	3 220	5 220	4 140
	3,5	3 720	2 220	1 140	3 720	3 220	2 140	3 720	4 220	3 140	3 720	5 220	4 140
2 000	2	2 220	2 220	1 140	2 220	3 220	2 140	2 220	4 220	3 140	-	-	-
	2,5	2 720	2 220	1 140	2 720	3 220	2 140	2 720	4 220	3 140	-	-	-
	3	3 220	2 220	1 140	3 220	3 220	2 140	3 220	4 220	3 140	-	-	-
	3,5	3 720	2 220	1 140	3 720	3 220	2 140	3 720	4 220	3 140	-	-	-