



samag



La plus grande **visibilité**

Haute technologie **“AC”**

Facilité de manoeuvre

Le plus grand **confort**

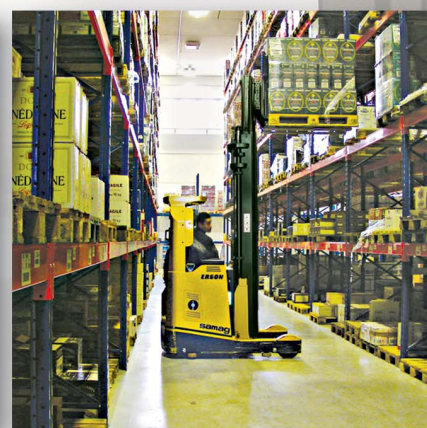
en un mot:

Ergonomie

ERG



ERGON



Options:

- Pousoir de sélection de la direction de marche appliqué au siège en sus de celui standard; il est utile en cas de longs trajets
- Possibilité de pesage de la charge pendant la levée libre du mât, en tonnes (tolérance + - 50 kg)
- Prévu pour DRIVE-IN
- Prévu pour chambres frigorifiques
- Prévu pour buzzer marche arrière, clignotant, phares de travail
- Prévu pour sélecteur niveaux et afficheur hauteur fourches



Votre chariot avec mât rétractable série "ERGON" a été produit selon la Directive Européenne 98/37.

Le plus grand confort avec la technologie à courant alternatif la plus moderne: modèle **ERGON**, le nouveau chariot à **mât rétractable** qui rend votre travail agréable grâce à sa facilité de manœuvre et à sa flexibilité.

Le nouveau chariot à mât rétractable avec tous ses détails, grands et petits, montre que le confort peut être flexible: pour la sélection de la direction de marche et pour la gestion des fonctions hydrauliques. Aucun autre chariot ne peut offrir une telle flexibilité!

La **place du conducteur** est conçue pour des caristes de différentes tailles et donc les réglages suivants sont disponibles:

- position du volant;
- position du siège;
- inclinaison du dossier du siège;
- suspension du siège selon le poids du conducteur;
- hauteur de la partie antérieure de l'assise.

Système direction assistée électriquement pour assurer le plus grand confort au conducteur, avec **rotation de 360°** pour réduire les espaces de manœuvre et faire demi-tour, ou avec une limite de 180° (optionnelle); élimination de toute transmission des coups au volant en cas d'impact de la roue directrice avec un obstacle.

De la place du conducteur on peut accéder aux dispositifs de commande du chariot en toute sécurité.

4 mini-leviers faciles à utiliser entraînent les fonctions hydrauliques: vitesse d'élévation des fourches, du pivotement, du déplacement latérale et du char du mât, toutes réglées par le contrôle électronique des tours du moteur pompe, tandis que la vitesse de descente fourches est contrôlée par la soupape proportionnelle.

Afficheur graphique pour l'affichage des paramètres fonctionnels, prévu pour la fonction de sélection des étages avec 20 niveaux de dépôt et prélèvement. Le sélecteur de niveau avec la fonction d'auto apprentissage est très facile à programmer et utiliser.

Les **moteurs «AC»** n'ont aucun collecteur et balai; il n'y a donc aucun problème de scintillation, de réchauffement et d'usure, avec l'avantage d'un **entretien très réduit** et une gestion meilleure de la puissance débitée. Le couple est plus grand à petite vitesse de traction par rapport aux moteurs traditionnels avec les mêmes performances à vide et à pleine charge, et une inversion à contre-courant plus uniforme.

Mât à 4 cylindres du type Triplex avec visibilité et levée libre totale de série pour assurer la plus grande visibilité à l'opérateur pendant la manutention des marchandises.

Pivotement et déplacement latérale incorporés dans le tablier FEM pour une plus grande stabilité de la charge.

Chariot de rentrée du mât pourvu d'épaulement et de roulement réglables qui roulent sur des chemins en acier trempé, qui résistent à l'usure et qui sont réversibles et faciles à remplacer.

Équipement: poussoir pour fonctions ralenties sur l'élévation et la translation.

Frein de stationnement électrique

Frein de service de série:

- hydraulique à pédale sur les roues avant
- électrique au relâchement de l'accélérateur et pendant le demi-tour avec récupération d'énergie dans les deux cas

Programme d'autorisation à l'emploi de la machine au moyen de 5 mots-clés d'accès pour autant d'opérateurs, si validé.

Pourvu de batterie blindée de 48V – 420 Ah à 775 Ah (ampérage maximum)



CARACTERISTICHE		SAMAG	SAMAG
Constructeur	Marque	SAMAG	SAMAG
Modèle	Dénomination	ERAGON 14	ERAGON 16
Capacité	Q = Charge de levage	t	1,6
Centre de gravité	c = Distance	mm	600
Mode de traction	Batterie, Diesel, Gaz, Electriques	Batterie	Batterie
Commande	A timon, Conducteur assis/debout	Conducteur assis	Conducteur assis
Bandages	V = Pleins, L = Pneus av/ar	V / V	V / V
Roues (x = motrices)	Quantità davanti/dietro	1x / 2	1x / 2

DIMENSIONI		SAMAG	SAMAG
Elévation	h3 = Hauteur de levée	mm	(voir tableau)
	h2 = Levée libre standard	mm	-
	h5 = Grande levée libre	mm	(voir tableau)
Tableau porte fourches	DIN / FEM / ISO / Recouvrantes	2A	2A
Fourches	s - h - l	35 x 130 x 1150	35 x 130 x 1150
Inclinaison	Avant / Arrière	degré	3° / 5°
Dimensions maximales	L2 = Longueur compris porte fourches	mm	(voir tableau)
	B = Largeur hors tout	mm	1258
	h1 = Avec mât fermé	mm	(voir tableau)
	h4 = Avec mât élevé	mm	(voir tableau)
	h6 = Hauteur sur toit	mm	2070
	h7 = Hauteur siège opérateur	mm	1020
	B1 = Ecartement intérieur stabilisateur	mm	900
	B3 = Ecartement max. extérieur fourches	mm	691
	V = Course avancement char ①	mm	580 / 505
	X2 = De moitié essieu - niveau fourches ①	mm	334 / 259
	L = Longueur châssis	mm	1707
Rayon de braquage	Wa	mm	1548
Porte à faux avant	X distance des fourches à l'essieu ①	mm	246
Largeur d'allée	Ast avec palette 800x1200 longitudinal	mm	(voir tableau)

PERFORMANCE		SAMAG	SAMAG
Vitesse	Translation en charge/à vide	Km/h	9,5 / 10,5
	Levage en charge/à vide	m/s	0,34 / 0,54
	Descente en charge/à vide	m/s	0,41 / 0,31
Rampe gravie	Avec/sans charge	%	10 / 15
Rampe max. gravie	Avec/sans charge (KB 5 min.)	%	10 / 15

POIDS		SAMAG	SAMAG
Poids	Batterie comprise ②	Kg	3180
Poids par essieu	Avec charge avant arrière ②	Kg	1429 / 3241
	Sans charge avant arrière ②	Kg	1955 / 1225

TRACTION		SAMAG	SAMAG
Roues	Nombre av/ar	1 / 2	1 / 2
	Dimensions roues avant	mm	343 x 114
	Dimensions roues arrière	mm	300 x 90
Empattement	Y	mm	1330
Voie	Milieu roues av/ar	mm	1132
Garde au sol	Avec charge m1 au point le plus bas	mm	30
	Avec charge m2 au centre de empattement	mm	80
Frein de service	Mécanique/hydraulique/électrique/pneumatique	Electrique/Hydraulique	Electrique/Hydraulique
Frein de stationnement	Avec pied/à man/homme mort	Homme mort	Homme mort

CONTROLES		SAMAG	SAMAG
Batterie	DIN	NO	NO
	Tension/capacité avec 5 heures de décharge	V/Ah	48 / 420
	Poids	Kg	710
Moteurs électriques	Moteur de traction puissance S2 60 min.)	Kw	5 A.C.
	Moteur de levage puissance avec S3 15%	Kw	9 A.C.
	Moteur direction électrique	Kw	0,4 A.C.
Transmission	Type	Electronique A.C.	Electronique A.C.
Réducteur	Type	Engrenages	Engrenages
Pression de travail	Pression maximum	bar	175
Niveau sonore	Niveau moyen à l'oreille de l'opérateur	dB(A)	< 70

① Batteries: ERAGON 14 420/560 Ah - ERAGON 16 560/700 Ah
 ② Ref. H=5200 (ERAGON 14) et H=6300 (ERAGON 16) avec char retirée

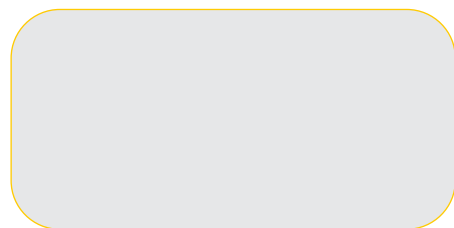
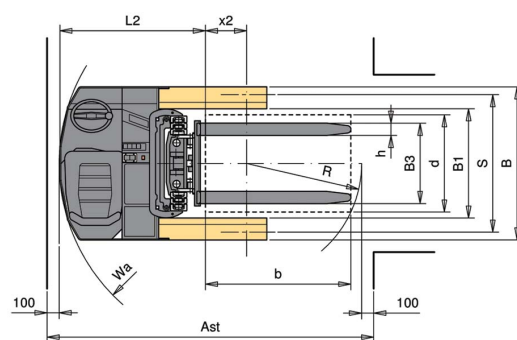
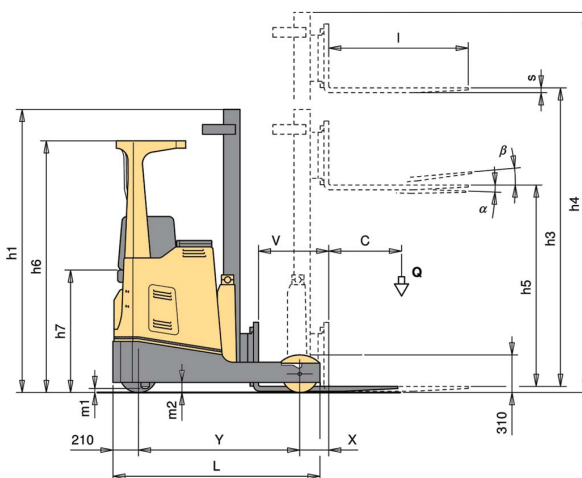
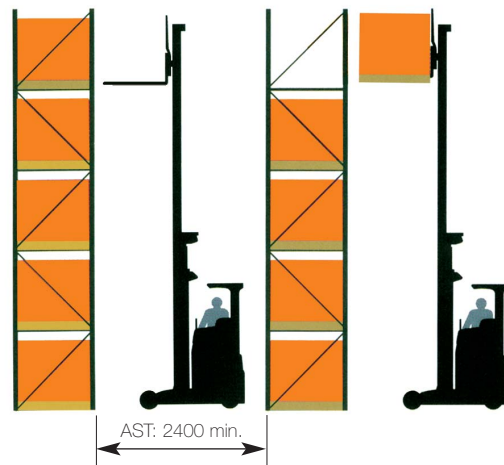
DEPLACEMENT LATERAL INCORPORÉE = 75+75

Mod.	h3	h1	h4	h5
ERAGON 14-16	4200	2040	4785	1425
ERAGON 14-16	5200	2385	5785	1770
ERAGON 14-16	5800	2585	6385	1970
ERAGON 14-16	6300	2750	6885	2135
ERAGON 14-16	7000	3018	7585	2403
ERAGON 14-16	7500	3184	8085	2569
ERAGON 14-16	8000	3380	8585	2765
ERAGON 16	8500	3575	9085	2960
ERAGON 16	9000	3770	9585	3155

PALLET b x d	ERAGON 14 BATTERIE 420 Ah Ast	ERAGON 14 BATTERIE 560 Ah Ast	ERAGON 16 BATTERIE 560 Ah Ast	ERAGON 16 BATTERIE 700 Ah Ast
800x800	2400 (2214)	2420 (2289)	2490 (2288)	2490 (2356)
1000x800	2525 (2414)	2590 (2489)	2600 (2488)	2660 (2556)
1200x800	2700 (2614)	2770 (2689)	2780 (2688)	2840 (2756)

NOTA: Pour la version LR et LRX les valeurs de Ast se modifient.
 Les valeurs de Ast entre les parenthèses sont calculées sans considérer le rayon "R".

L2	1206	1281	1281	1350
----	------	------	------	------



SAMAG Industriale s.r.l.

Località Pagana - 29017 Fiorenzuola d'Arda PC - ITALY

Tel. 0523.981598 - Fax 0523.943128

www.samag.it - info@samag.it



CE

ERGON

ERGON



samag