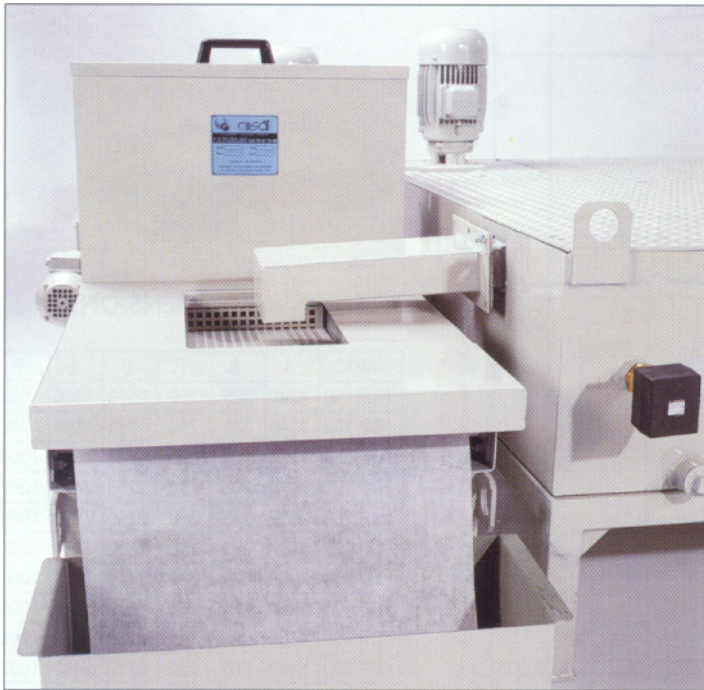


## FILTRE AUTOMATIQUE A DEROULEMENT PAPIER



Ces filtres sont utilisés pour l'épuration des fluides de coupe, liquides de rectification, eaux industrielles, huiles entières.

L'alimentation continue des machines avec du liquide filtré entraîne de grands avantages :

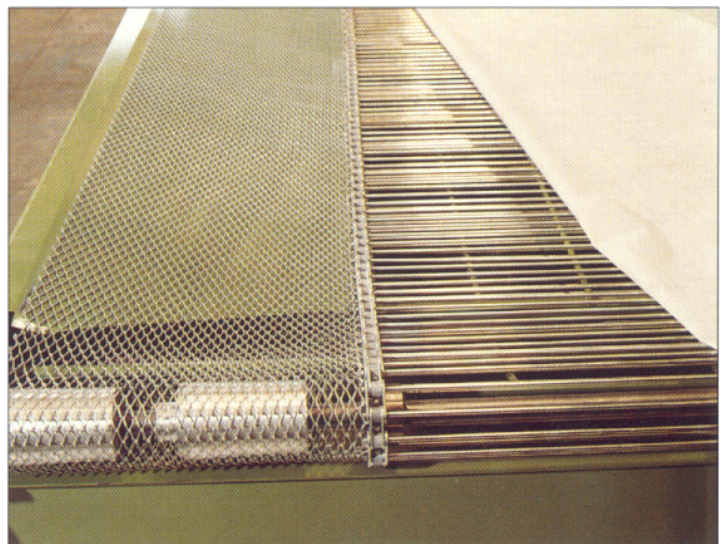
- état de surface amélioré
- encrassement moindre des meules
- usure réduite des outils
- conservation prolongée des liquides
- lutte contre les bactéries.

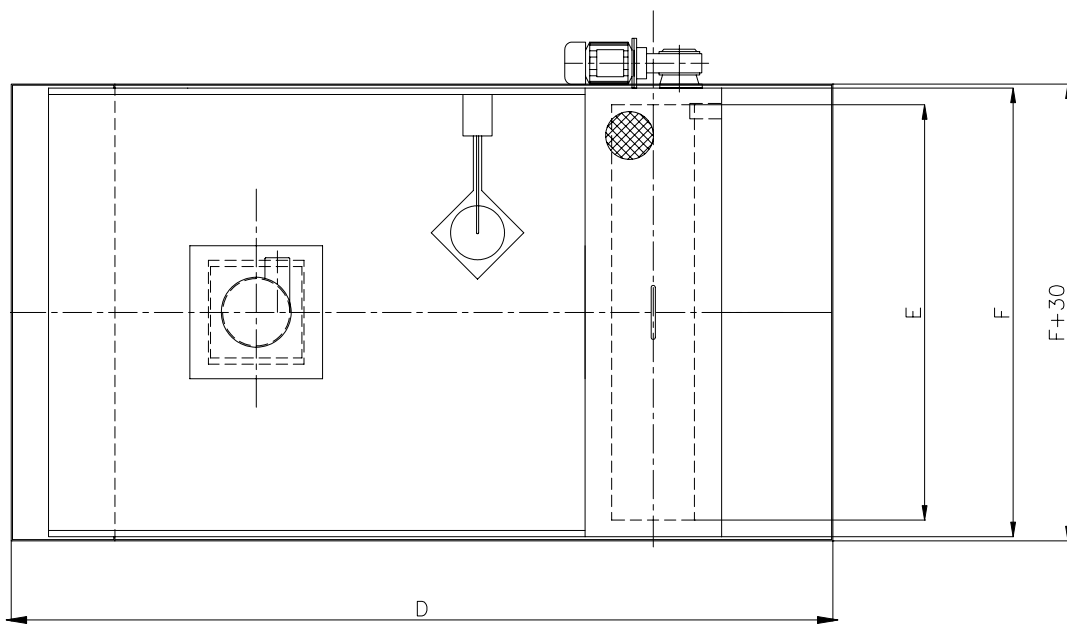
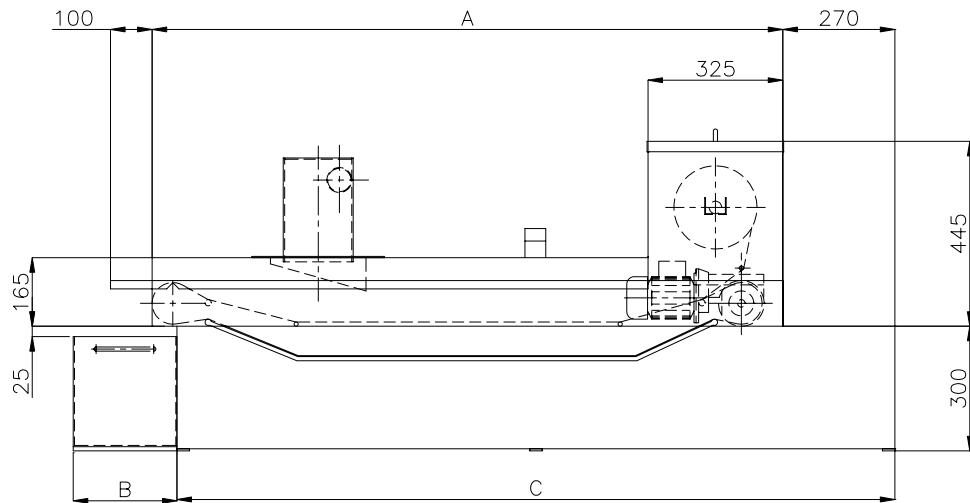
Les filtres FGP sont livrés complets avec :

- tapis métallique
- rouleau de papier
- contrôleur de niveau à flotteur
- motoréducteur d'entraînement
- capotage de protection et diffuseur.

En option, le matériel suivant est prévu :

- bac de stockage liquide
- groupe électro-pompe de reprise
- coffret électrique
- détecteur de fin rouleau papier
- séparateur magnétique.





DIMENSIONS

Modèle	A	B	C	D	E	F	P (kW)
FGP 50	1200	250	1410	1660	500	580	0,06
FGP 100	1340	250	1550	1800	700	780	0,06
FGP 150	1520	250	1730	1980	1000	1080	0,06
FGP 200	2000	250	2210	2460	1000	1080	0,06
FGP 250	2500	250	2710	2960	1000	1080	0,12
FGP 300	3000	250	3210	3460	1000	1080	0,12
FGP 350	3600	250	3710	3960	1000	1080	0,12
FGP 400	4100	250	4210	4460	1000	1080	0,18
FGP 450	4600	250	4710	4960	1000	1080	0,18
FGP 500	5100	250	5210	5460	1000	1080	0,18