

ATLAS SINCE 1919



LADEKRAM AK 60



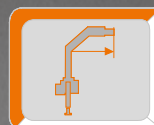
LOADER CRANE AK 60



**WIRTSCHAFTLICH,
FLEXIBEL, STARK
ECONOMICAL,
FLEXIBLE, STRONG**



max: 1620 kg



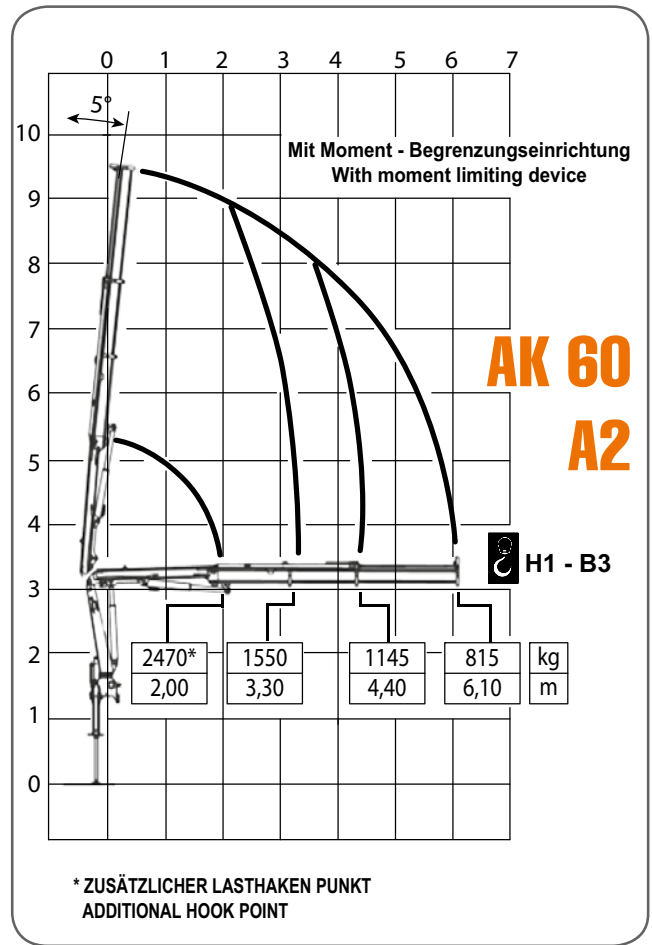
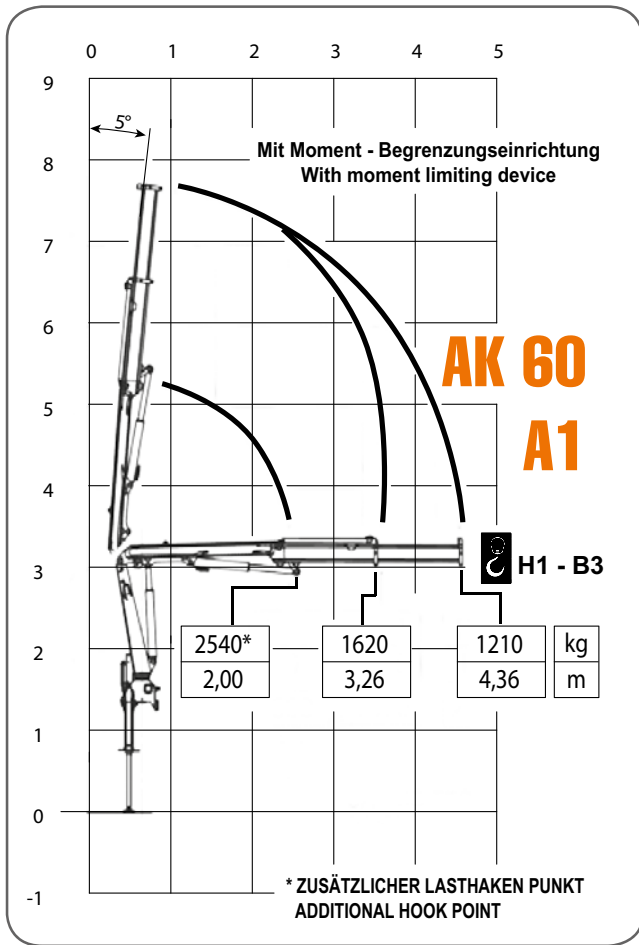
max: 9,59 m



max: 270 bar

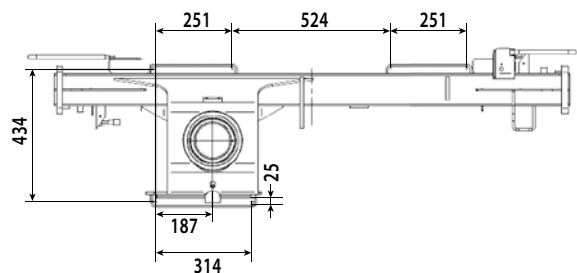
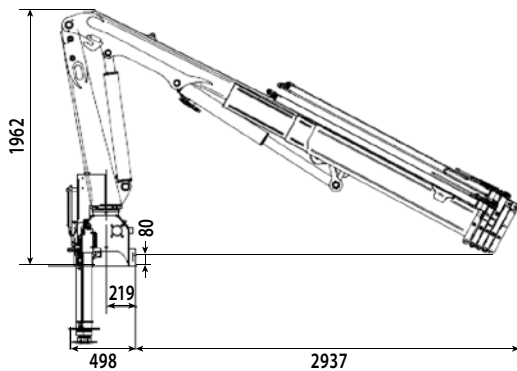
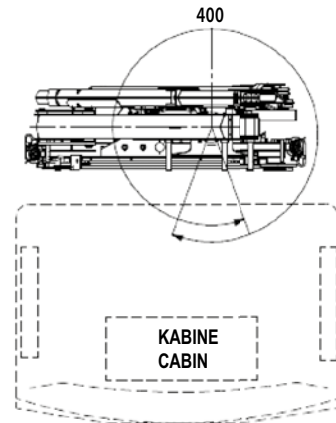
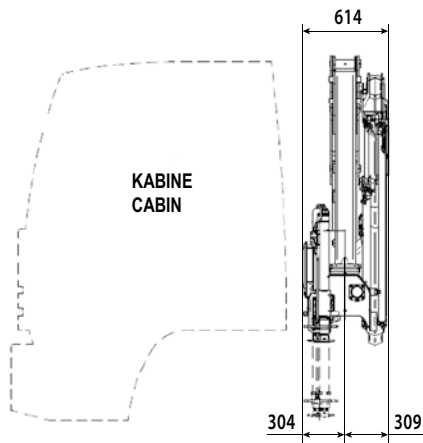
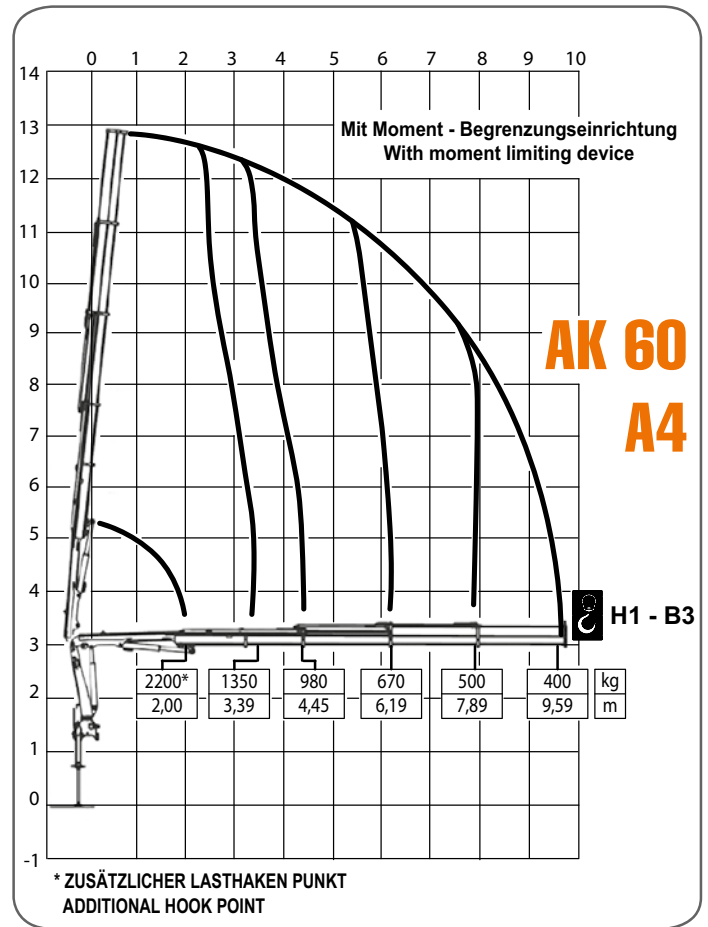
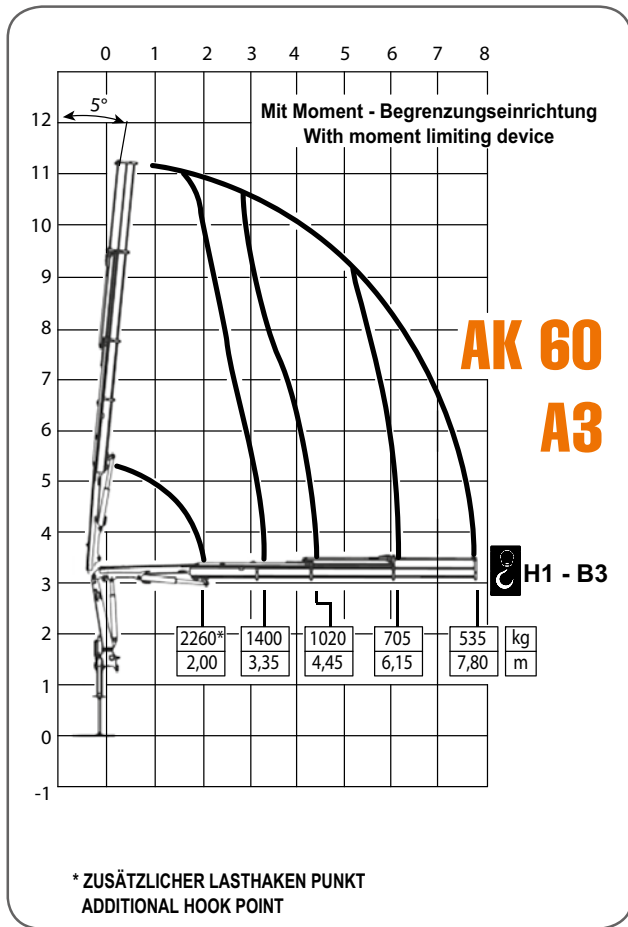
WWW.ATLASGMBH.COM

LASTDIAGRAMME / Load Diagrams



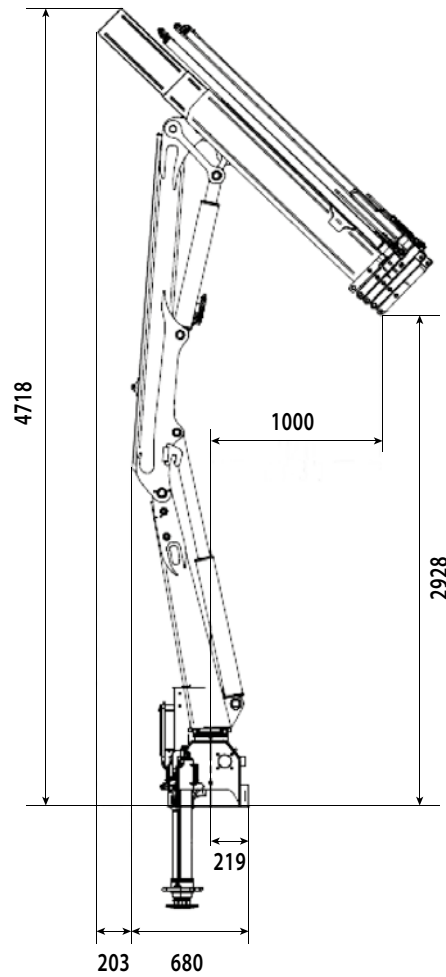
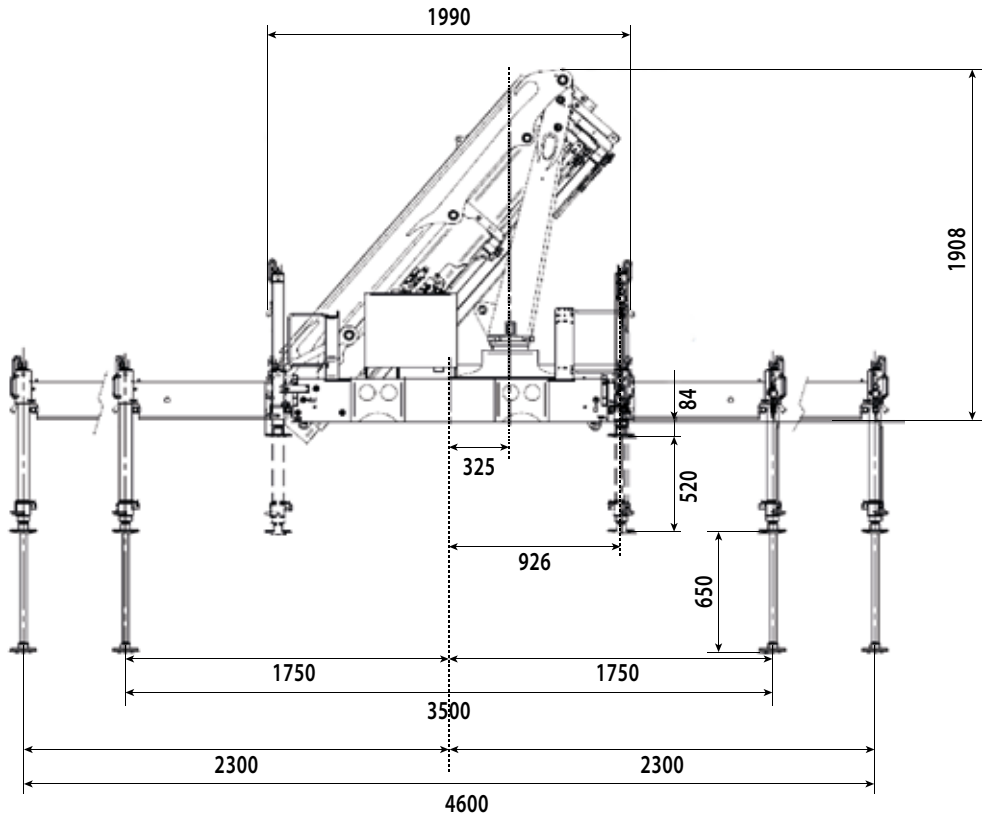
	A1	A2	A3	A4
- HUBMOMENT - MAX LIFTING MOMENT	50,2 kNm	49,5 kNm	46 kNm	45 kNm
- SCHWENKBEREICH - SLEWING ANGLE	400°	400°	400°	400°
- MAX SCHWENKMOMENT - SLEWING TORQUE	6,0 kNm	6,0 kNm	6,0 kNm	6,0 kNm
- DRUCK - MAX WORKING PRESSURE	270 bar	270 bar	270 bar	270 bar

	A1	A2	A3	A4
- FÖRDERMENGE DER PUMPE - RECOMMENDED PUMP DELIVERY	20 l/min	20 l/min	20 l/min	20 l/min
- FASSUNGSVERMÖGEN DES ÖLBEHÄLTERS - OIL TANK CAPACITY	30 l	30 l	30 l	30 l
- LKW MIN. G.G.W. - TRUCK MIN. G.V.W.	6,5 t	6,5 t	6,5 t	6,5 t
- GEWICHT - CRANE WEIGHT	720 Kg	790 Kg	845 Kg	890 Kg



AVAILABLE & COST EFFECTIVE

LASTDIAGRAMME / Load Diagrams



AVAILABLE & COST EFFECTIVE

WERK GANDERKESEE GANDERKESEE FACTORY

Atlas GmbH
Atlasstraße 6
D-27777 Ganderkesee,
Germany

Tel.: +49 (0) 4222 954 0
Fax: +49 (0) 4222 954 220
E-mail: info@atlasgmbh.com
www.atlasgmbh.com



WERK VECHTA VECHTA FACTORY

Atlas GmbH
Theodor-Heuss-Str. 3
D-49377 Vechta
Germany

T: +49 (0) 4441 954 0
F: +49 (0) 4441 954 299
E-mail: info@atlasgmbh.com
www.atlasgmbh.com



WERK DELMENHORST DELMENHORST FACTORY

Atlas GmbH
Stedinger Straße 324
D-27751 Delmenhorst
Germany

T: +49 (0) 4221 49 10
F: +49 (0) 4221 49 14 43
E-mail: info@atlasgmbh.com
www.atlasgmbh.com

ATLAS CRANES UK LTD NATIONAL SALES & SERVICE FACILITY

Wharfedale Road,
Euroway Trading Est.
Bradford, England BD4 6SL
United Kingdom

T: +44 8444 99 66 88
F: +44 1274 65 37 85
E-mail: atlasuk@atlasgmbh.com
www.atlas-cranes.co.uk
www.atlasgmbh.com



AK60-DE (1) Gültig ab: 09/2018. Produktbeschreibungen und Preise können jederzeit und ohne Verpflichtung zur Anündigung geändert werden. Die in diesem Dokument enthaltenen Fotos und /oder Zeichnungen dienen rein anschaulichen Zwecken. Anweisungen zur ordnungsgemäßen Verwendung dieser Ausrüstung entnehmen Sie bitte dem zugehörigen Betriebshandbuch. Nichtbefolgung des Betriebshandbuchs bei der Verwendung unserer Produkte oder anderweitig fahrlässiges Verhalten kann zu schwerwiegenden Verletzungen oder Tod führen. Für dieses Produkt wird ausschließlich die entsprechende, schriftlich niedergelegte Standardgarantie gewährt. Atlas leistet keinerlei darüber hinaus gehende Garantie, weder ausdrücklich noch stillschweigend. Die Bezeichnungen der aufgeführten Produkte und Leistungen sind gegebenenfalls Marken, Servicemarken oder Handelsnamen der Atlas GmbH und/oder ihrer Tochtergesellschaften. Alle Rechte vorbehalten. "ATLAS" ist eine eingetragene Marke der Atlas GmbH. Copyright © 2018 Atlas GmbH.

AK60-EN (1) Effective date: 09/2018. Product specifications and prices are subject to change without notice or obligation. The photographs and/or drawings in this document are for illustrative purposes only. Refer to the appropriate Operator's Manual for instructions on the proper use of this equipment. Failure to follow the appropriate Operator's Manual when using our equipment or to otherwise act irresponsibly may result in serious injury or death. The only warranty applicable to our equipment is the standard written warranty applicable to the particular product and sale and Atlas makes no other warranty, express or implied. The only warranty applicable to our equipment is the standard written warranty applicable to the particular product and sale and Atlas makes no other warranty, express or implied. Products and services listed may be trademarks, service marks or trade-names of Atlas GmbH and/or its subsidiaries. All rights are reserved. Atlas® is a registered trademark of Atlas GmbH. Copyright © 2018 Atlas GmbH.

Bestell-Nr./ Ref. no.: 6188664-09/2018

ATLAS SINCE 1919 **AK 60**



www.atlasgmbh.com

ATLAS GmbH

KRANE

Atlasstraße 6

D-27777 Ganderkesee, Germany

T: +49 (0) 4222 954 0

Fax: +49 (0) 4222 954 220

info@atlasgmbh.com