

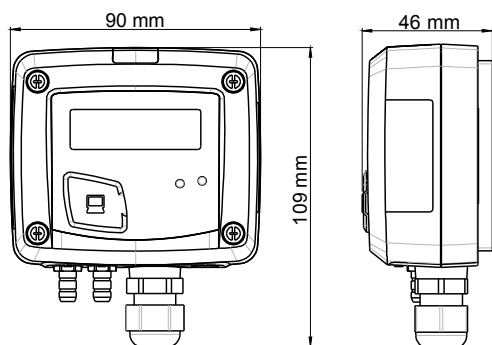
## Manostats PST

### LES PLUS DE LA GAMME

- Gamme de -100/+100 Pa à -2000/+2000 mbar (selon modèle)
- Sortie relais inverseur 3 A / 230 Vac, alimentation 24 Vac / Vdc
- Alarme visuelle et sonore, led rouge en façade
- Boîtier ABS V0 IP65
- Montage ¼ tour sur platine de fixation murale
- Boîtier avec système de montage simplifié
- Electrovanne d'auto-calibration (uniquement PST11)



### CARACTERISTIQUES DU BOITIER



**Matière :** ABS V0 selon UL94

**Indice de protection :** IP65

**Afficheur :** LCD 10 digits. Dimensions : 50 x 17 mm

**Hauteur des caractères :** Valeurs : 10 mm ; Unités : 5 mm

**Raccords :** Cannelés Ø 6.2 mm (PST11 - PST12 - PST13)  
Sécurité Ø 6.2 mm (PST14 - PST15)

**Presse étoupe :** Pour câbles Ø 8 mm maximum

**Poids :** 143 g

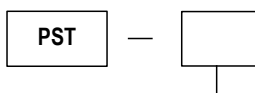
### CARACTERISTIQUES TECHNIQUES

<b>Unités de mesure</b>	Pa, mmH <sub>2</sub> O, inWG, mmHG, daPa, kPa, hPa, mbar (PST-11, PST-12, PST-13) mbar, inWG, mmHG, PSI, mmH <sub>2</sub> O, daPa, hPa, kPa (PST-14, PST-15)
<b>Exactitudes*</b>	<b>PST11</b> : ±1% de la lecture ±2 Pa ; <b>PST12</b> : ±1.5% de la lecture ±3 Pa ; <b>PST113</b> : ±1.5% de la lecture ±3 mmH <sub>2</sub> O <b>PST14</b> et <b>PST15</b> : ±1.5% de la lecture ±3 mbar
<b>Temps de réponse</b>	1/e (63%) 0.3 s
<b>Résolution</b>	1 Pa ; 0.1 mmH <sub>2</sub> O ; 0.01 mbar ; 0.01 inWG ; 0.01 mmHG ; 0.1 daPa ; 0.001 kPa
<b>Autozéro</b>	Manuel par bouton poussoir Automatique par électrovanne (uniquement PST11)
<b>Type de fluide</b>	Air et gaz neutre
<b>Surpression admissible</b>	<b>PST11, PST12</b> : 21 000 Pa ; <b>PST13</b> : 69 000 Pa ; <b>PST14</b> : 1400 mbar ; <b>PST15</b> : 4100 mbar
<b>Température d'utilisation</b>	De 0 à +50 °C
<b>Température de stockage</b>	De -10 à +70 °C

\*Établies dans des conditions de laboratoires, les exactitudes présentées dans ce document seront maintenues sous réserve d'appliquer les compensations d'étalonnage ou de se ramener à des conditions identiques.

### REFERENCES

La codification ci-dessous permet de construire la référence d'un capteur :



#### Echelle de mesure

- 11 : -100/+100 Pa
- 12 : -1000/+1000 Pa
- 13 : -10 000/+10 000 Pa
- 14 : -500/+500 mbar
- 15 : -2000/+2000 mbar

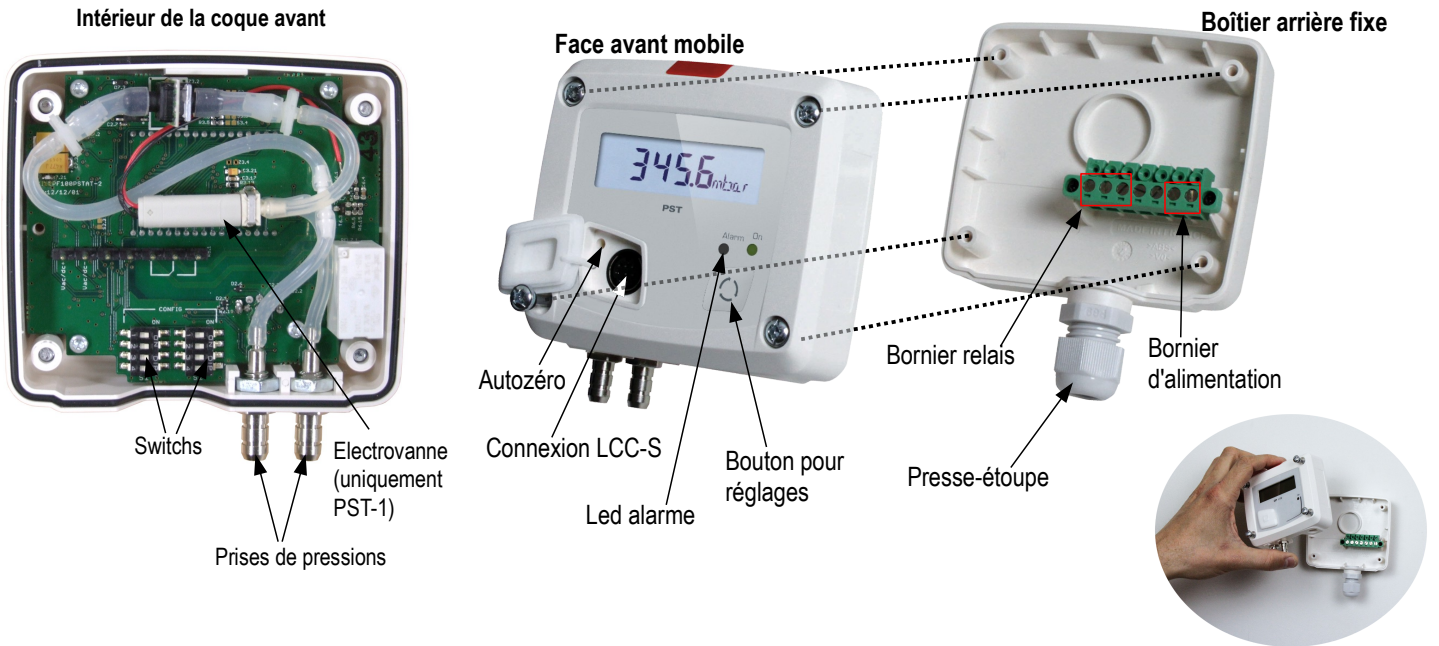
#### Exemple : PST – 13

Manostat PST avec une échelle de mesure de -10000 à +10000 Pa

## SPECIFICATIONS TECHNIQUES

Sortie	1 relais inverseur 3 A / 230 Vac
Alimentation	24 Vac/Vdc $\pm 10\%$
Consommation	2 VA
Etat du relais / Alarme	Led rouge en façade et buzzer interne
Compatibilité électromagnétique	EN61326
Raccordement électrique	Bornier à vis pour câbles $\varnothing 0.05$ à $2.5\text{ mm}^2$
Communication PC	câble USB-mini Din Kimo
Environnement	Air et gaz neutre

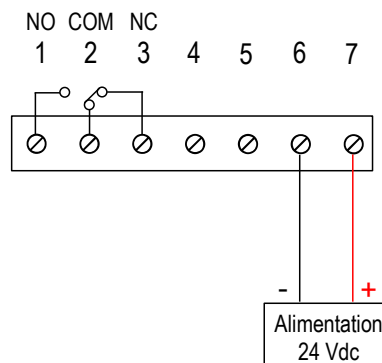
## CONNECTIQUES



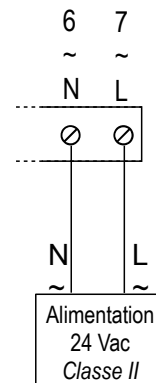
## RACCORDEMENTS ELECTRIQUES – suivant normes NFC15-100



Seul un technicien qualifié peut réaliser cette opération. Pour réaliser le raccordement, l'appareil doit être HORS-TENSION.



OU



## REGLAGES ET UTILISATION DU CAPTEUR

### > Autozéro

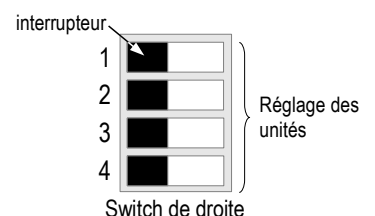
Pour réaliser un autozéro, il faut débrancher les tubes des 2 prises de pression et appuyer sur le bouton « **Autozéro** ». Sur le capteur PST11, il n'est pas nécessaire de débrancher les tubes des 2 prises de pression. Lorsqu'un autozéro est effectué, le voyant « **On** », allumé en vert, s'éteint puis se rallume et « **autoZ** » s'affiche.

### > Configuration



Pour configurer le capteur, le mettre hors tension puis procéder aux réglages souhaités en disposant les interrupteurs comme décrit ci-dessous. Remettre le capteur sous tension une fois les réglages effectués.

Pour configurer le capteur, dévisser les 4 vis du boîtier puis l'ouvrir. Les switches permettant les différents réglages sont alors accessibles.



### > Réglage des unités – switch de droite

Pour régler une unité de mesure, positionner les interrupteurs 1, 2, 3 et 4 des unités comme indiqué dans le tableau ci-dessous.

PST11, PST12, PST13 :

Configurations	Pa	mmH <sub>2</sub> O	mbar	InWG	mmHG	daPa	kPa	hPa
Combinaisons	1	1	1	1	1	1	1	1
	2	2	2	2	2	2	2	2
	3	3	3	3	3	3	3	3
	4	4	4	4	4	4	4	4

PST14, PST15 :

Configurations	mbar	inWG	kPa	PSI	mmHG	mmH <sub>2</sub> O	daPa	hPa
Combinaisons	1	1	1	1	1	1	1	1
	2	2	2	2	2	2	2	2
	3	3	3	3	3	3	3	3
	4	4	4	4	4	4	4	4

### > Configuration des seuils

Le bouton permet d'activer ou non une alarme (seuil), de régler le sens du déclenchement de l'alarme (front), de régler la valeur du ou des seuils (consignes), de régler la temporisation et d'acquiescer l'alarme.

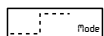
#### Principe de fonctionnement :

- une pression de plus de 3 secondes sur ce bouton permet de valider un réglage et de passer au réglage suivant.
- une pression brève sur ce bouton permet d'incrémenter une valeur et de faire défiler les différentes propositions ou valeurs.

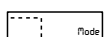
#### Procéder aux réglages :

- **Activer ou désactiver une alarme :**
  - > Appuyer sur le bouton pendant 3 secondes, « CONF » s'affiche puis « NEG », ce qui signifie que le relais est en sécurité négative : il est excité pendant une condition d'alarme.
  - > Appuyer brièvement sur le bouton si besoin pour permuter le relais en sécurité positive, le relais est désexcité pendant une condition d'alarme ou une coupure de courant, « POS » s'affiche.
  - > Appuyer 3 s sur le bouton, l'écran « Buzz » s'affiche avec « ON » ou « OFF » qui clignote. Appuyer brièvement sur le bouton pour activer, « ON », ou désactiver, « OFF » (suivant la dernière configuration enregistrée), le buzzer lors d'une condition d'alarme.
  - > Appuyer 3 s sur le bouton, l'écran « Alarm » s'affiche avec « On » ou « Off » qui clignote (suivant la dernière configuration enregistrée).
  - > Appuyer brièvement sur le bouton, l'affichage passe de « On » (alarme activée) à « Off » (alarme désactivée).
  - > Appuyer 3 secondes sur le bouton pour confirmer le réglage. Si l'alarme est désactivée, l'appareil affiche la mesure ; si l'alarme est activée, l'appareil passe au réglage suivant.
- **Régler le sens de déclenchement de l'alarme (front montant ou front descendant).**

Le front détermine le déclenchement de l'alarme en fonction du sens de franchissement du ou des seuils.



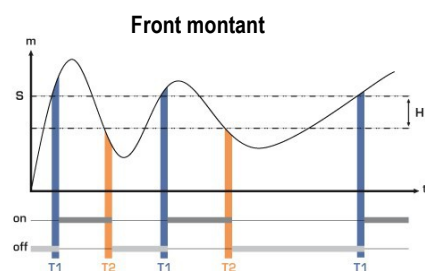
Front montant (1 seuil) : l'alarme se déclenche quand la mesure passe **au-dessus** du seuil et s'arrête quand elle repasse **au-dessous** du seuil.



Front descendant (1 seuil) : l'alarme se déclenche quand la mesure passe **au-dessous** du seuil et s'arrête quand elle repasse **au-dessus** du seuil.

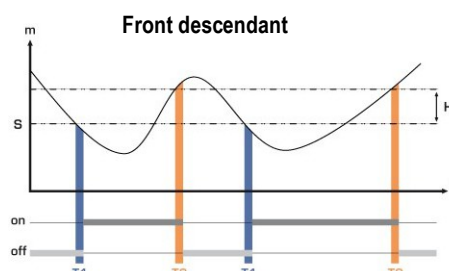


Surveillance (2 seuils) : l'alarme se déclenche quand la mesure est en dehors du seuil haut et du seuil bas définis.



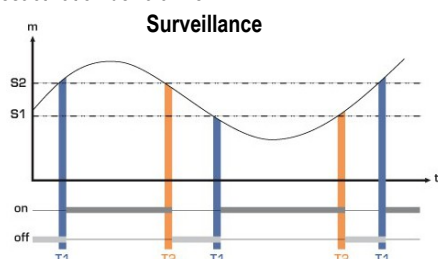
Mesure (m) > Seuil (S) pendant la temporisation T1 → Activation de l'alarme.

Mesure (m) < Seuil (S) - Hystérésis (H) pendant la temporisation T2 → Désactivation de l'alarme.



Mesure (m) < Seuil (S) pendant la temporisation T1 → Activation de l'alarme.

Mesure (m) > Seuil (S) + Hystérésis (H) pendant la temporisation T2 → Désactivation de l'alarme.



L'alarme se déclenche lorsque la mesure est en dehors du seuil haut et du seuil bas.

- > Appuyer brièvement sur le bouton pour sélectionner le sens de déclenchement puis appuyer plus de 3 secondes sur le bouton pour valider le sens de déclenchement et passer au réglage des seuils.

### • Régler la valeur du ou des seuil(s) (consigne)

Le premier digit clignote, il correspond au réglage positif (0) ou négatif (-) de la consigne. Appuyer brièvement sur le bouton pour choisir le signe de la consigne. Appuyer plus de 3 secondes sur le bouton pour valider.

Le deuxième digit clignote, appuyer brièvement sur le bouton et faire défiler les chiffres. Appuyer plus de 3 secondes sur le bouton pour valider.

Procéder ainsi jusqu'au dernier digit pour configurer la valeur du seuil, valider le seuil et passer au réglage suivant.

Si le front régulation a été choisi, le capteur passe au réglage du deuxième seuil.

### • Régler l'hystérésis

L'hystérésis ne concerne que les modes front montant et front descendant.

En mode front montant, l'hystérésis permet au capteur de rester en alarme lorsque la mesure est comprise entre le seuil et le seuil moins l'hystérésis.

Ex : pour un seuil à 100 Pa et une hystérésis à 10 Pa, l'appareil sera toujours en alarme lorsque la mesure sera comprise entre 100 et 90 Pa.

En mode front descendant, l'hystérésis permet au capteur de rester en alarme lorsque la mesure est comprise entre le seuil et le seuil plus l'hystérésis.

Ex : pour un seuil à 100 Pa et une hystérésis à 10 Pa, l'appareil sera toujours en alarme lorsque la mesure sera comprise entre 100 et 110 Pa.

Le premier digit clignote, régler le appuyant plusieurs fois brièvement sur le bouton puis appuyer 3 secondes sur le bouton pour passer au digit suivant.

Une fois l'hystérésis réglée, appuyer 3 secondes le bouton pour valider et passer au réglage des temporisations.

### • Régler la temporisation 1 et la temporisation 2 (600 secondes max)

- En mode front montant, la temporisation 1 correspond au laps de temps qui s'écoule avant que l'alarme ne soit enclenchée lorsque le seuil a été atteint. La temporisation 2, quant à elle, correspondant au laps de temps avant que l'alarme ne s'arrête lorsque la mesure est inférieure au seuil moins l'hystérésis.

Procédure de réglage : « **Time 1** » pour la temporisation 1 s'affiche puis le temps en seconde. Le premier digit clignote, appuyer brièvement sur le bouton et faire défiler les chiffres. Appuyer plus de 3 secondes pour valider. Procéder ainsi jusqu'au dernier digit pour configurer la valeur de la temporisation 1 (de 0 à 600 s) et valider. « **Time 2** » s'affiche puis le temps en seconde. Procéder de la même manière pour régler la temporisation 2.

- En mode front descendant, la temporisation 1 correspond au laps de temps qui s'écoule avant que l'alarme ne soit enclenchée lorsque le seuil a été atteint. La temporisation 2, quant à elle, correspondant au laps de temps avant que l'alarme ne s'arrête lorsque la mesure est supérieure au seuil plus l'hystérésis.

La procédure de réglage est la même que pour un front montant.

- En mode surveillance, l'appareil se met en alarme lorsque la mesure est inférieure au seuil bas et supérieure au seuil haut. La temporisation 1 correspond au laps de temps avant que l'alarme ne soit enclenchée lorsque la mesure est inférieure au seuil bas et supérieure au seuil haut. La temporisation 2 correspond au laps de temps avant que l'alarme ne s'arrête lorsque la mesure revient entre le seuil bas et le seuil haut.

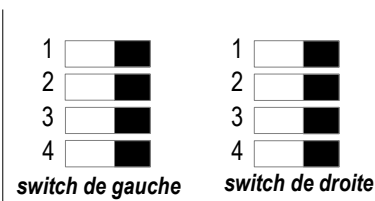
La procédure de réglage est la même que pour un front montant.

Le réglage des temporisations est terminé, l'affichage de la mesure apparaît à nouveau.

## CONFIGURATION PAR LOGICIEL LCC-S (option)

### Le logiciel permet de configurer les alarmes, les seuils et les temporisations des manostats.

- Pour accéder à la configuration par logiciel :
  - Régler le switch comme indiqué ci-contre.
  - Raccorder le câble du LCC-S à la connexion du capteur.
- Pour procéder à la configuration de votre appareil, voir la notice du LCC-S.



**Attention : La configuration des paramètres s'effectue soit par switch soit par logiciel. Les deux ne sont pas compatibles. Mettre le capteur hors tension avant de procéder au réglage.**

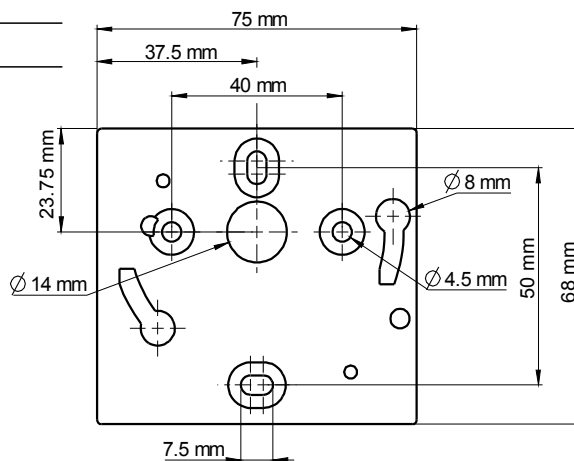
## MONTAGE

Pour réaliser le montage mural, fixer la plaque ABS au mur (perçage Ø6 mm, vis et chevilles fournies).

Insérer le capteur dans la plaque de fixation (aux points A sur le schéma) en l'inclinant à 30°. Faire pivoter le boîtier dans le sens des aiguilles d'une montre jusqu'à l'obtention d'un cliquetage ferme.



**Une fois le capteur mis en place et sous tension, effectuer la procédure d'autozéro garantissant le bon fonctionnement du capteur quelque soit sa position de montage.**



## ENTRETIEN

Eviter tous les solvants agressifs. Lors du nettoyage à base de produits formolés (pièces ou conduits), protéger l'appareil.

## OPTIONS ET ACCESSOIRES

- **KIAL-100A** : Alimentation classe 2, entrée 230 Vac, sortie 24 Vac
- **LCC-S** : logiciel de configuration avec câble USB
- Tubes de raccordement
- Raccords
- Passage de cloison
- Jonctions
- Vannes boisseau

[www.kimo.fr](http://www.kimo.fr)



**Siège social et usine**  
Tél : 05 53 80 85 00  
Fax : 05 53 80 16 81

**Agence Rhône Alpes** : Tél : 04 72 15 88 72 - Fax : 04 72 15 63 82  
**Agence Bretagne** : Tél : 02 99 54 77 00 - Fax : 02 99 54 77 09  
**Agence PACA** : Tél : 04 42 97 33 94 - Fax : 04 42 97 33 98  
**Agence Midi Pyrénées** : Tél : 05 61 72 84 00 - Fax : 05 61 72 84 09

**Agence Paris Est** : Tél : 01 60 06 14 72 - Fax : 01 64 80 46 15  
**Agence Paris Ouest** : Tél : 01 30 02 81 20 - Fax : 01 30 02 81 21  
**Agence Est** : Tél : 03 88 48 16 90 - Fax : 03 88 48 22 08  
**Agence Nord** : Tél : 03 20 90 92 95 - Fax : 03 20 90 92 99