

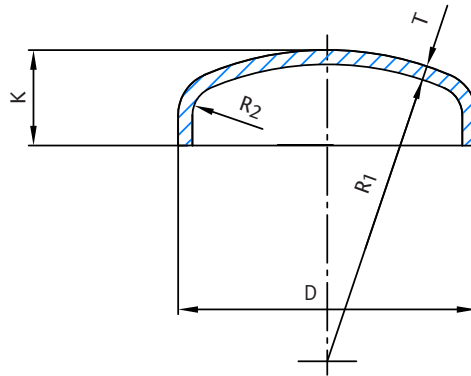
CAP INOXIDABLE Tipo A EN 10253-4

STAINLESS STEEL CAP Type A EN 10253-4



AISI 316L

GAMA ISO
ISO RANGE



INFORMACIÓN TÉCNICA - TECHNICAL INFORMATION

Designación - Designation				DIMENSIONES - DIMENSIONS			Peso aprox. Weight approx. (kg)
COD.	Tubo de Acero Steel tube			Diámetro exterior Outside diameter	Espesor Thickness	Altura Height	
	DN	NPS	Ø ext (mm)	D (mm)	T (mm)	K (mm)	
ICA06203	15	1/2"	21,3	21,3 ± 0,5	2,0 ± 0,3	25 ± 4	0,010
ICA06204	20	3/4"	26,9	26,9 ± 0,5	2,0 ± 0,3	25 ± 4	0,015
ICA06205	25	1"	33,7	33,7 ± 0,5	2,0 ± 0,3	38 ± 4	0,025
ICA06206	32	1 1/4"	42,4	42,4 ± 0,5	2,0 ± 0,3	38 ± 4	0,040
ICA06207	40	1 1/2"	48,3	48,3 ± 0,5	2,0 ± 0,3	38 ± 4	0,050
ICA06208	50	2"	60,3	60,3 ± 0,6	2,0 ± 0,3	38 ± 4	0,075
ICA06209	65	2 1/2"	76,1	76,1 ± 0,8	2,0 ± 0,3	38 ± 4	0,125
ICA0620A	80	3"	88,9	88,9 ± 0,9	2,0 ± 0,3	51 ± 4	0,165
ICA0620C	100	4"	114,3	114,3 ± 1,1	2,0 ± 0,3	64 ± 4	0,240
ICA0620D	125	5"	139,7	139,7 ± 1,4	2,0 ± 0,3	76 ± 7	0,355
ICA0620E	150	6"	168,3	168,3 ± 1,7	2,0 ± 0,3	89 ± 7	0,495
ICA0620F	200	8"	219,1	219,1 ± 2,2	2,0 ± 0,3	102 ± 7	0,840
ICA0620G	250	10"	273,0	273,0 ± 2,7	2,0 ± 0,3	127 ± 7	1,310
ICA0620H	300	12"	323,9	323,9 ± 3,2	2,0 ± 0,3	152 ± 7	1,820

Notas - Notes:

El radio R₁ es aproximadamente igual a 0,8D - Radius R₁ is approximately equal to 0,8D.
El radio R₂ es aproximadamente igual a 0,15D - Radius R₂ is approximately equal to 0,15D.

APLICACIONES GENERALES

- Sistemas de aguas generales.
- Instalaciones de Agua Potable.
- Plantas de abastecimiento, bombeo y acometidas de aguas.
- Aplicaciones industriales de agua, gas, vapor, condensados y aceites.
- Instalaciones Contra Incendios.
- Industria química, alimentaria, térmica y farmacéutica.
- Aire comprimido.
- Estructuras metálicas de calderería.

Observaciones:

Dada la complejidad, variedad y gran cantidad de especificaciones particulares de cada instalación, en conjunción con la existencia de diversos factores que pueden afectar a las condiciones de trabajo y naturaleza del producto, es responsabilidad del usuario final realizar los ensayos necesarios para garantizar el correcto funcionamiento del producto en cada aplicación concreta.
La instalación del producto deberá realizarse y mantenerse siguiendo códigos de buena práctica y/o estándares existentes.

GENERAL APPLICATIONS

- Water systems.
- Installations of Water for Human consumption.
- Water supply, pumping and connection plants.
- Industrial applications of water, gas, steam, condensates and oils.
- Fire Fighting Installations.
- Chemical, food, thermal and pharmaceutical industries.
- Compressed air.
- Steel structures of boilermaking.

Remarks:

Due to the complexity, variety and large number of particular specifications for each installation, along with the existence of diverse factors which can affect the working conditions and nature of the product, it is the responsibility of the end-user to carry out the necessary tests to ensure the proper functioning of the product in any specific application.
Product installation must be carried out and maintained following the good practice codes and/or updated technical standards.

Rev.0-01.20
1/2



CARACTERÍSTICAS BÁSICAS

- Accesorios soldables a tope conforme UNE-EN 10253-4 Tipo A, fabricados en acero inoxidable para usos generales y con inspección específica (Certificado 3.1 - EN 10204).
- Acero Inoxidable X2CrNiMo17-12-2 / 1.4404 (AISI 316L) conforme a UNE-EN 10253-4:
 - Composición química (%): C (0,030 máx); Si (1,00 máx); Mn (2,00 máx); S (0,015 máx); P (0,045 máx); Cr (16,5 a 18,5); Ni (10,0 a 13,0); Mo (2,00 a 2,50).
 - Características mecánicas:
 - Límite elástico convencional del 0.2% mínimo ($R_{p0,2}$): 190 N/mm².
 - Resistencia a la tracción (R_m): 490 - 690 N/mm².
 - Elongación mínima (A): 40 %.
 - Dureza Brinell máxima (HBW): 200 HB.
- Tolerancias dimensionales: ver tabla dimensional.
- Tolerancias para la ovalidad (O_v): incluida en los límites de las tolerancias de diámetro (ver tabla dimensional) y debe medirse en los extremos para soldar (ver Figura 1).
- Todas las instalaciones deben cumplir los valores P-T según los requisitos legales especificados.

Nota 1: El comportamiento del acero durante y después de la soldadura no depende únicamente del acero, sino, esencialmente de las condiciones de preparación y de realización de la soldadura y del uso final del accesorio.

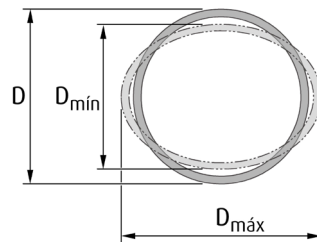
Nota 2: El diámetro exterior D se deben medir en los extremos para soldar de los accesorios.

BASIC FEATURES

- *Butt-Welding pipe fittings according to EN 10253-4 Type A, made in stainless steel for general use and with specific inspection requirements (Certificate 3.1 - EN 10204).*
- *Stainless Steel X2CrNiMo17-12-2 / 1.4404 (AISI 316L) according to EN 10253-4:*
 - *Chemical composition (%): C (0,030 máx); Si (1,00 máx); Mn (2,00 máx); S (0,015 máx); P (0,045 máx); Cr (16,5 a 18,5); Ni (10,0 a 13,0); Mo (2,00 a 2,50).*
 - *Mechanical characteristics:*
 - *Minimum 0,2% Proof Strength ($R_{p0,2}$): 190 N/mm².*
 - *Tensile Strength (R_m): 490 - 690 N/mm².*
 - *Minimum Elongation (A): 40 %.*
 - *Maximum Brinell Hardness (HBW): 200 HB.*
- *Tolerances on dimensions: see dimensional table.*
- *Tolerances for ovality (O_v): included in the limits of the diameter tolerances (see dimensional table) and shall be measured at the welding ends (see Figure 1).*
- *All installations has to meet the P-T values specified in the legal requirements.*

Note 1: *The behaviour of the steel during and after welding is dependant not only on the steel, but also essentially on the conditions of preparing and carrying out the welding and on the final use of the fitting.*

Note 2: *The external diameter D shall be measured at the welding ends of the fittings.*



$$O_v (\%) = 100 \times \frac{(D_{\text{máx}} - D_{\text{mín}})}{D}$$

Figura 1 - Ovalidad (exagerada para mayor claridad)

Figure 1 - Ovality (exaggerated for clarity)

Nota : Debido al constante desarrollo de nuestros productos, los datos suministrados pueden ser alterados sin previo aviso.

Note : Due to the continuous development of our products, specifications may be changed without notification at any time.

Rev.0-01.20
2/2