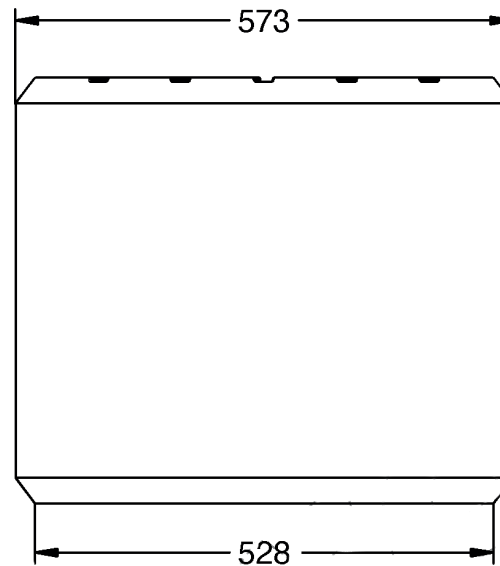
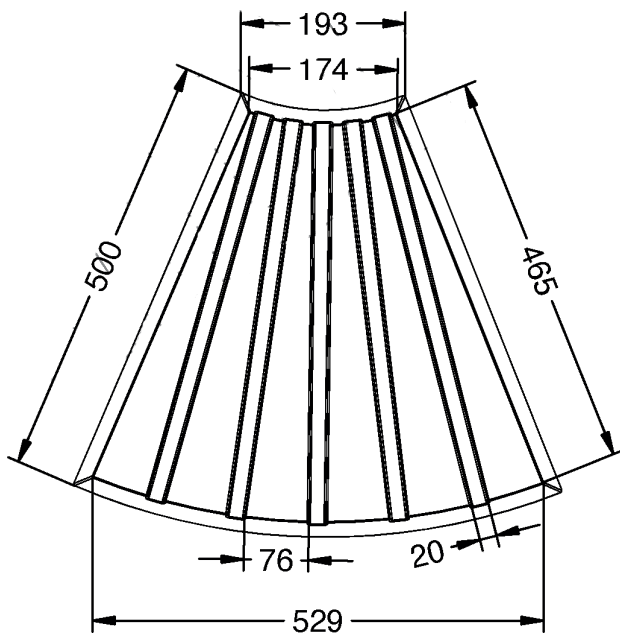


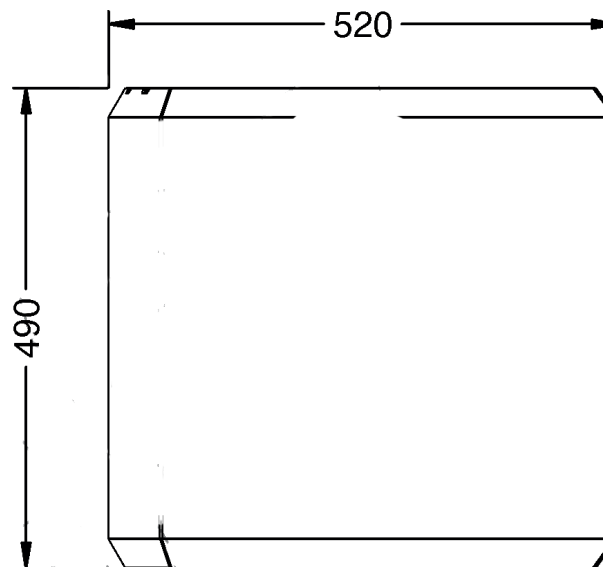
Vue de côté ▼



Vue du haut ▼



Vue de face ▼



Module D'ANGLE

Pour ACY POLYETHYLENE, ABILLY POLYETHYLENE et DAMAZAN
Réf. 7089

- Banc polyéthylène
- Protection UV
- 3 coloris disponibles
- Livré palettisé et plastifié

Matériaux : Polyéthylène de densité moyenne (MDPE)

Poids : Kg

Couleurs :



Ref 7091



Ref 7090



Ref 7089