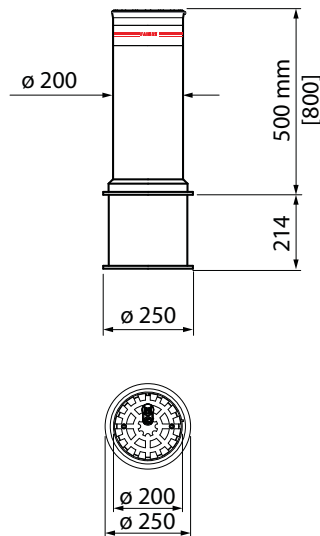


# Vimari 2316



Colonne en acier S235J traitée par cataphorèse et laquée en poudre polyester ou en acier inox AISI 304.

Elle peut être associée aux bornes escamotables de la série VIGILO.

Elle ne doit pas être réglée ou calibrée, l'installation est immédiate grâce à son logement.

Elle peut être enlevée de son logement avec une clé de déblocage profilée (option, à profil triangulaire).

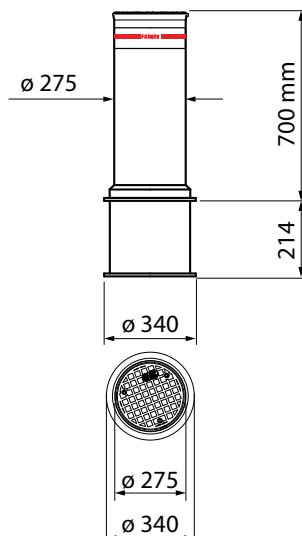
Couvercle praticable et carrossable.

• **Sûre**

sur la tête de la colonne il y a un joint en caoutchouc contre les chocs violents et un adhésif catadioptrique qui permet de la voir dans l'obscurité.

Code article	Modèle	Diamètre colonne (mm)	Hauteur colonne (mm)	Epaisseur colonne (mm)	Finition colonne	Résistance au choc (**)	Résistance au défoncement (**)
2316L	VIMARI 2316	200	500	4	RAL 7016 gris anthracite	30.000 J	150.000 J
2319L	VIMARI 2316	200	800	4	RAL 7016 gris anthracite	30.000 J	150.000 J
2323L	VIMARI 2316	200	500	4	inox AISI 304 satiné	30.000 J	150.000 J

# Stramari 2320



Colonne en acier S235J traitée par cataphorèse et laquée en poudre polyester.

Il n'est pas nécessaire aucun réglage ou ajustement particulier, la mise en place est immédiate au moyen d'un logement spécifiquement conçus.

Elle peut être enlevée de son logement au moyen d'une clé de déverrouillage profilée (profil triangulaire en option). Couvercle accessible à pied et carrossable.

• **Sûre**

Sur le sommet de la colonne il y a un joint en caoutchouc contre les chocs violents et un adhésif catadioptrique homologué pour améliorer la visibilité, même dans des conditions sombres.

Code article	Modèle	Diamètre colonne (mm)	Hauteur colonne (mm)	Epaisseur colonne (mm)	Finition colonne	Résistance au choc (**)	Résistance au défoncement (**)
2320L	STRAMARI 2320	275	700	4	RAL 7016 gris anthracite	40.000 J	240.000 J

(\*\*) Plusieurs facteurs tels que le taux de compactage, le coefficient de perméabilité du sol et le type de béton peuvent réduire considérablement les valeurs indiquées.