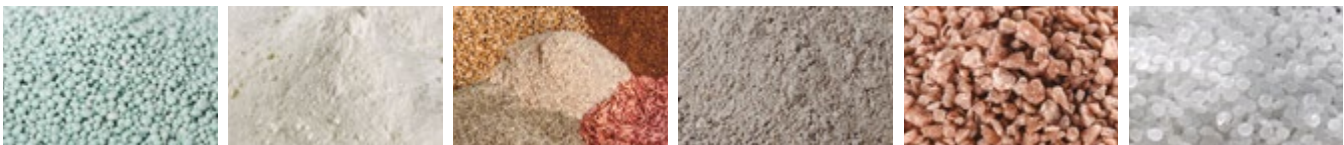
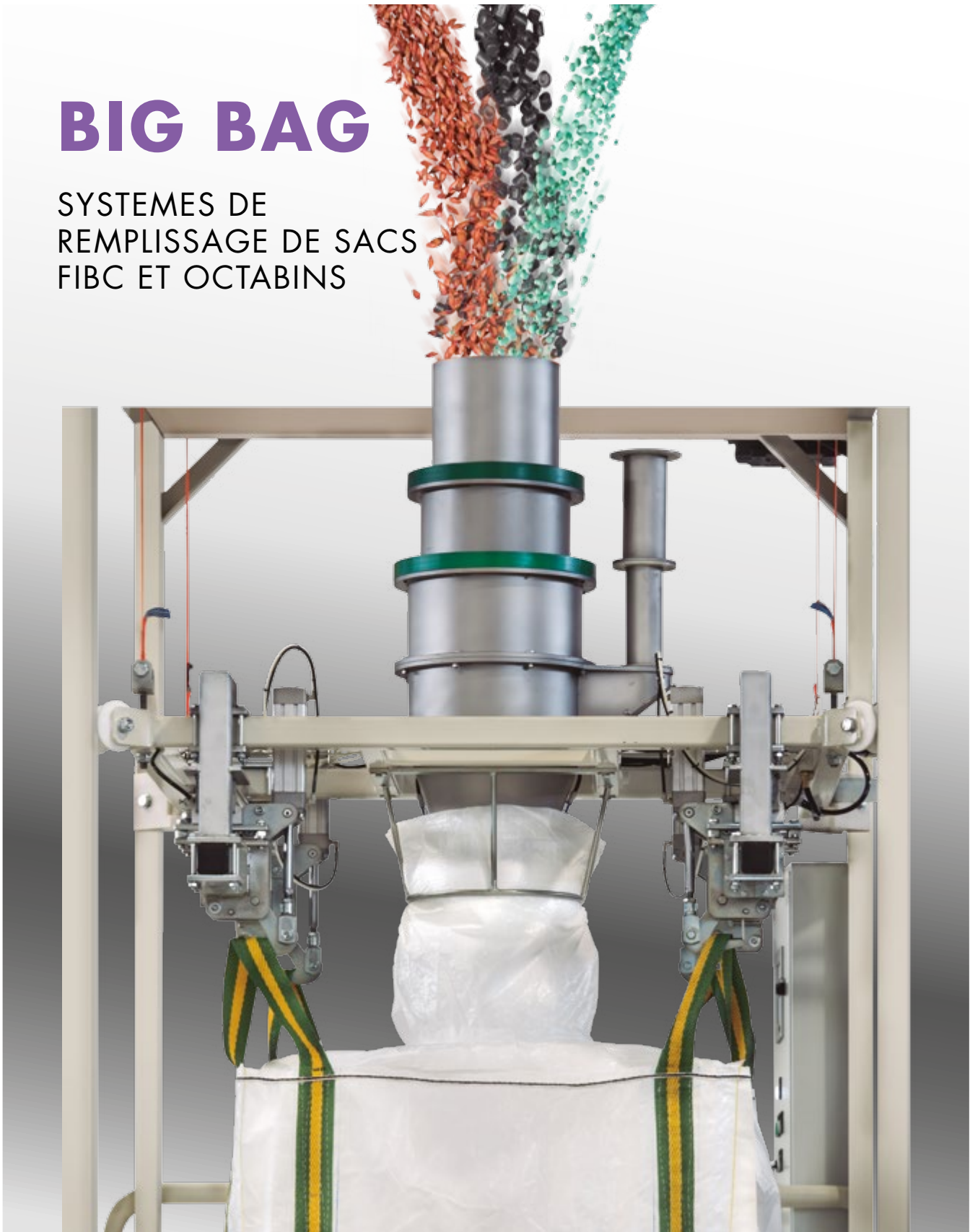




BIG BAG

SYSTEMES DE
REPLISSAGE DE SACS
FIBC ET OCTABINS





SYSTEMES DE REMPLISSAGE DE BIG BAGS

La vaste gamme de produits PAYPER comprend des systèmes de remplissage de sacs FIBC (sigle anglais pour *Flexible Intermediate Bulk Container*) et des octabins allant de 500 à 2 000 kg. Les systèmes de remplissage proposés peuvent avoir plusieurs configurations selon le type de produit, le type de Big Bag ou d'octabin utilisé et la capacité requise.

SYSTEMES FIBC/OCTABINS POIDS BRUT



SYSTEME DE REMPLISSAGE SEMI-AUTOMATIQUE POIDS BRUT

Ce système de remplissage poids brut est conçu pour une faible cadence, jusqu'à 15 Big Bags par heure en fonction des caractéristiques du produit. C'est une solution compacte qui nécessite peu d'espace et de hauteur.

SYSTEME DE REMPLISSAGE AUTOMATIQUE POIDS BRUT

Ce système de remplissage poids brut est conçu pour une cadence moyenne plus élevée, jusqu'à 50 big-bags par heure en fonction des caractéristiques du produit. Avec son design ergonomique et sa configuration flexible, ce système de remplissage de big-bags et octabins offre des solutions sur mesures adaptés aux besoins de nos clients.



SYSTEMES POUR FIBC/OCTABINES POIDS NET



SYSTEME DE REMPLISSAGE AUTOMATIQUE POIDS NET

Ce système de remplissage poids net est conçu pour une cadence élevée, jusqu'à 120 Big Bags par heure en fonction des caractéristiques du produit. C'est un système polyvalent qui se distingue par sa haute précision de pesage et son design robuste, et qui apporte des solutions durables y compris en environnements hostiles tels qu'usines d'engrais.



FONCTIONNALITES OPTIONNELLES

ECHANTILLONNEUR PRODUIT

Conçu spécialement pour réaliser les contrôles de qualité requises liées à la traçabilité du produit.



SOUFFLAGE AVANT REMPLISSAGE

Ce système est utilisé pour déplier le sac avant le remplissage à fin d'optimiser le remplissage et la stabilité du Big Bag.



TUBE DE REMPLISSAGE TELESCOPIQUE GUIDE

Permet le remplissage de sacs FIBC et octabins de diverses hauteurs. En cas de manipulation de produits en poudre, des joints pneumatiques sont intégrés entre les divers niveaux du tube télescopique, qui apportent une fermeture complète et évitent les fuites de produit.



BOUCHE D'ENSACHAGE AVEC SYSTEME D'ASPIRATION POUR PRODUITS EN POUDRE

Conception spéciale pour produits en poudre qui réduit au minimum les émissions de poussière.



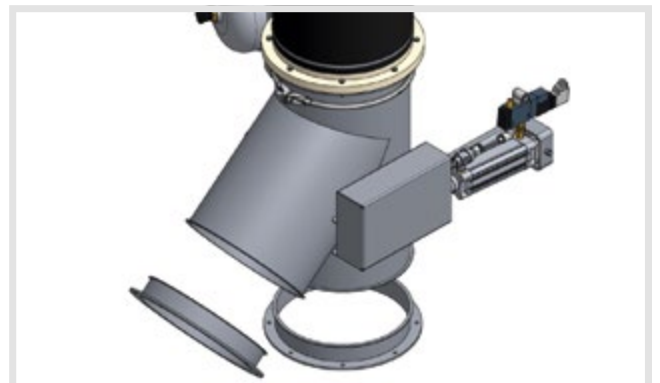
DETECTEUR DE METAUX AVANT REMPLISSAGE

Spécialement conçu pour éviter la contamination par des métaux, garantissant ainsi la pureté du produit.



SYSTEME AUTOMATIQUE DE REJECTION DE PRODUIT

Spécialement conçu pour éviter la contamination par des particules métalliques au moyen de la déviation du produit avant le remplissage, garantissant ainsi la pureté du produit avec un minimum de rejet.



BOUCHE D'ENSACHAGE GONFLABLE

Bouche de remplissage qui augmente son diamètre lorsqu'elle est gonflée et s'ajuste au diamètre intérieur du col du Big Bag, garantissant ainsi une jonction sûre et hermétique.



UNE OU QUATRE ANSES

Le système de remplissage de sacs FIBC et octabins permet de manipuler des Big Bags à une ou quatre anses.



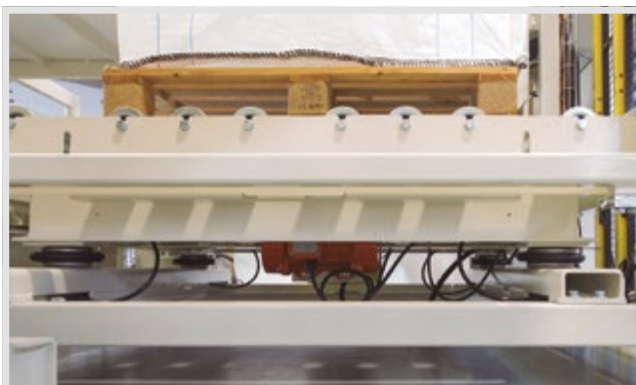
CROCHETS AUTOMATIQUES

Pour fermer et libérer de façon sûre et fiable les anses de Big Bag. Chargement de Big Bag ergonomique.



SYSTEME VIBRANT

Ce système est installé sous le convoyeur à rouleaux/à bande, et est conçu pour que les produits de manipulation difficile soient convenablement répartis et tassés.



DISTRIBUTEUR AUTOMATIQUE DE PALETTES VIDES

Fournit des palettes vides de façon automatique, ce qui réduit les temps d'attentes et accroît l'efficacité.



CONTRÔLEUR DE POIDS

Application spéciale qui permet de vérifier le poids des Big Bags.





FONCTIONNALITES OPTIONNELLES

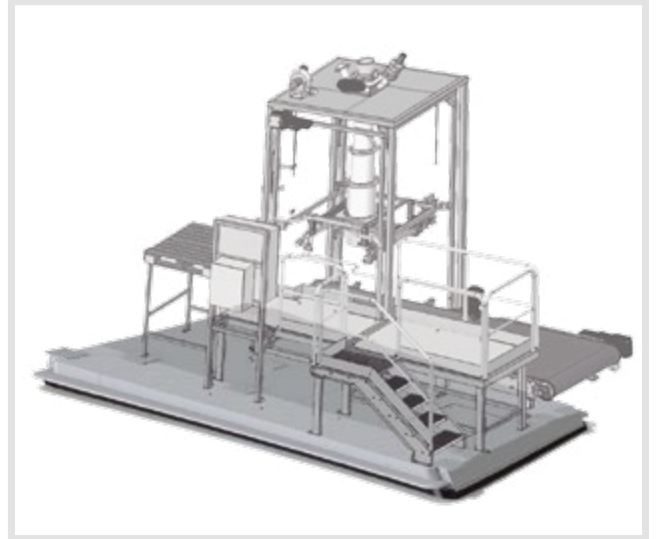
PLATEFORME D'ACCES OPERATEUR

Plateforme d'accès qui facilite la mise en place du Big Bag et le contrôle général du système.



PLATEFORME MOBILE

À la demande du client, l'ensemble de l'équipement d'ensachage peut être monté sur une plateforme mobile.



EVACUATION DES BIG BAGS REMPLI

Au moyen d'un convoyeur à rouleau/convoyeur à bande (système sans palette).



PROTECTION CONTRE LES PRODUITS CORROSIFS

Divers types de protections contre la corrosion sont disponibles en fonction de l'agressivité du produit et de l'environnement.



ATEX POUR ZONES CLASSEES

À la demande du client, l'équipement peut être fabriqué et certifié pour une installation en zone ATEX.



APPLICATIONS DES SYSTEMES DE REMPLISSAGE DE BIG BAGS ET OCTABINS



INDUSTRIE DES FERTILISANTS



INDUSTRIE AGROALIMENTAIRE



CEREALES ET SEMENCES



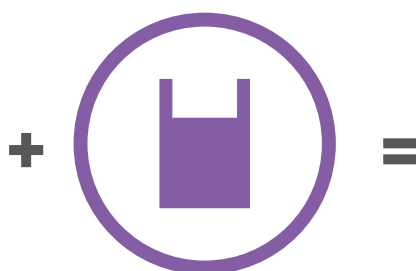
INDUSTRIE DE LA CONSTRUCTION



INDUSTRIE DES MINERAUX



INDUSTRIE DU PLASTIQUE



BIG BAG



OCTABIN

PRINCIPALES REFERENCES





Investissement continu en recherche
et développement



Service technique mondial

Pol. Ind. El Segre, par. 115
25191 LLEIDA - SPAIN
Tel. +34 973 216 040 | Fax +34 973 205 893
info@payper.com

www.payper.com



SPAIN · FRANCE · MEXICO · BRAZIL · INDIA

