

# CHEVALET À FOND OUVRANT

SF

Pour squelettes tôle, plaques, vitrage.  
Manutention dans petit périmètre.



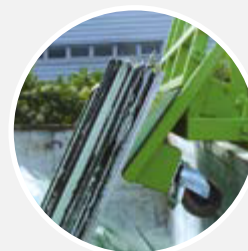
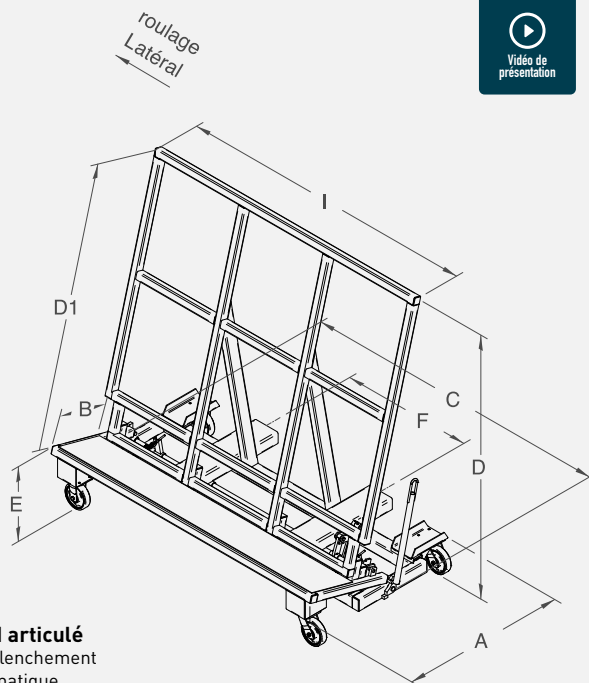
**Stockage vertical,**  
dosseret incliné,  
gain de place

**Fond articulé**  
à déclenchement  
automatique

**Fin de basculement**  
du fond amortie par  
2 butées caoutchouc

**Fond verrouillé**  
par 2 crochets

Version **avec** ou **sans** roues



**Position de vidage**  
par inclinaison  
du fond

## CARACTÉRISTIQUES

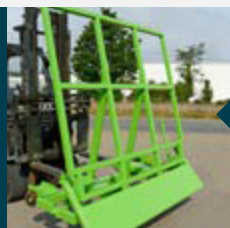
- Charge admissible 2000 kg
- Loquet de sécurité évitant tout déclenchement accidentel
- Déclenchement automatique par contact (servant d'anti-glissement) et manuel par levier
- Fourreaux prise fourches et entraxe (F) modifiables sur demande
- Modèle sans roues avec passage transpalette
- Modèle sur roues équipé de 2 fixes et 2 pivotantes Ø160 fonte/polyuréthane – roulage latéral
- Livré avec 1 chaîne de sécurité

Charge kg	A	B	C	I	D	D1	E	F	Fourreaux section int.	Poids kg	Réf. peinte
2000	1100	354	2100	2000	1980	1740	386	880	170 x 70	225	SFP20000
2000	1100	354	2100	2000	1980	1740	386	880	170 x 70	245	SFP20162

Cotes indiquées en mm hors options et sans engagement.



Option : 2 poteaux  
de retenue amovibles



Manutention  
verticale