

**La série d'élevateurs électroniques avec fourches entre les longerons et opérateur en accompagnement, flexibles et puissants.
Idéale pour la manutention de chargements non standards**



Les élévateurs avec opérateur en accompagnement 716 – 720 BLK ac ont été pensés et conçus pour la manutention de chargements spéciaux. Les longerons élargis permettent l'abaissement des fourches jusqu'au sol pour pouvoir prélever les types de chargement les plus divers.

Châssis

Réalisé avec une structure pliée afin de minimiser les tensions induites par les soudures, il assure ainsi une résistance mécanique maximale dans le temps. La configuration avec trois points d'appui offre une stabilité latérale unique. Les mâts à grande visibilité et le timon de conduite central assurent une visibilité optimale pendant les opérations de stockage, de prélèvement et de transport. Le compartiment batterie accessible grâce à un couvercle muni de charnières articulées qui simplifie les opérations de remise à niveau et de maintenance quotidienne et périodique. Un soin particulier a été apporté pour permettre un accès simple aux parties mécaniques afin de réduire au maximum les coûts de maintenance ordinaire.

Mâts

Les mâts OMG sont construits avec des profils extrudés à froid qui assurent une résistance élevée à la torsion et à la flexion. Les cylindres de levage installés à l'extérieur des profils du mât et les chaînes en position protégée, garantissent un meilleur champ visuel et une meilleure sécurité de manœuvre. Sont disponibles les versions simplex, duplex et triplex à grande levée libre et capacités de charge nominales de 1600 et 2000 kg.

Fonctions hydrauliques

Le moteur de levage puissant et silencieux de 3 kW avec un rapport élevé de couple offre de hautes performances avec une faible consommation d'énergie. Les pompes sont à haute efficacité et très silencieuses. Le mini-joystick sur le timon (finger touch) permet d'effectuer les opérations de montée et de descente des fourches sans enlever les mains du timon.

Traction

Le moteur traction en ac puissant et fiable est en mesure de répondre aux exigences les plus élevées de rendement dans toutes les conditions de charge. La vitesse de translation est directement contrôlée par la position de commande-papillon sur le timon.

Installation électronique

Les machines OMG sont équipées d'un contrôle en AC à récupération d'énergie que l'on peut commander :

- lorsqu'on relâche le contrôle de traction sur le timon
- en inversant la direction de marche au moyen du contrôle de traction sur le timon

Ce contrôle agit sur toutes les fonctions du chariot et permet d'effectuer de nombreux réglages qui permettent d'optimiser les performances de la machine en l'adaptant aux différents types de tâches auxquelles elle est destinée, et en assurant une faible consommation d'énergie et un fonctionnement silencieux.

La configuration avec trois points d'appui offre une stabilité latérale maximale en garantissant sécurité et confort pendant les opérations de prélèvement et de stockage. L'élévation et la descente sont contrôlées par un mini-joystick (finger touch), par un simple mouvement du doigt sur le timon, on garantit un levage précis de la charge et une descente progressive qui permet à l'opérateur de manipuler la charge sans enlever les mains du timon. Le levage précis et sensible de la charge se fait grâce à un moteur hydraulique avec un système de réglage du fluide qui réduit le bruit. La vitesse de levage et de descente s'est améliorée pour permettre des opérations plus rapides. Le montage de silent blocks dans les cylindres latéraux évite les contre-coups pendant la descente avec ou sans charge, qui peuvent compromettre la stabilité de la charge.



Base élargie, variable de 880 à 1300 mm, et plus sur demande, pour accueillir à l'intérieur des longerons à palette, des conteneurs standards et spéciaux. Roue motrice centrale pour assurer à tout moment la traction au sol, même en cas de sol irrégulier.



La gamme des élévateurs 716 - 720 BLK ac est équipée de batteries traction jusqu'à 375 Ah. L'accès facile au compartiment batterie rend les opérations quotidiennes d'inspection et de recharge simples et rapides. Le chargeur wo-wa embarqué (en option) permet une recharge simple et fiable dans toutes les prises de courant. Le contrôle électronique est protégé contre les infiltrations d'eau et de poussière IP 65. De même, la tête du timon peut être protégée, sur demande, contre les infiltrations avec degré de protection IP55 (en série pour les exécutions pour chambre froide).

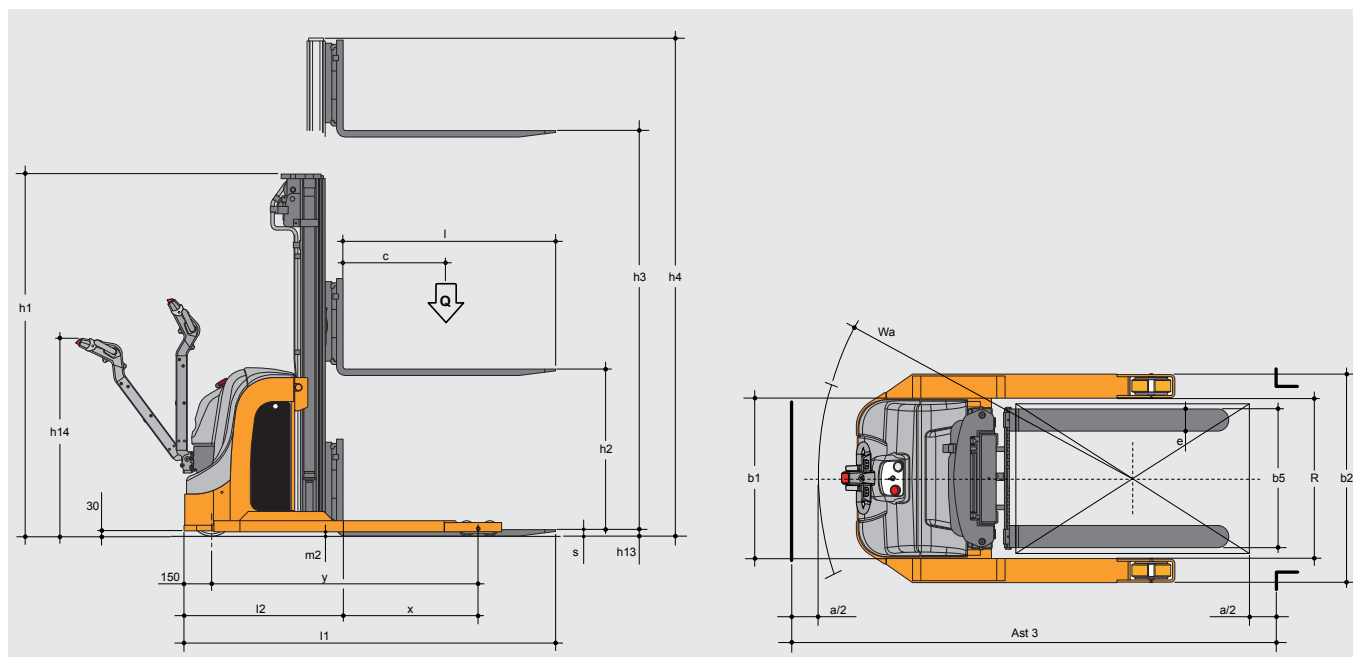


Accessoires et exécutions spéciales

levée libre totale pour colonne duplex levée libre totale pour colonne triplex protection pour chambre froide roue motrice supertrack roue motrice en polyuréthane bouton de marche lente avec timon vertical Timon avec direction assistée exécution intérieur des longerons supérieur à 880 mm 3 ^{ème} voie hydraulique avec translateur intégré	■	petit clavier d'accès avec code pin dispositif anti-roll-back contrôle électronique de vitesse système de freinage électronique frein électromagnétique de stationnement voltmètre-compteur d'heures, blocage automatique si batterie déchargée à 80% redresseur de courant embarqué 24V 35A rechargement automatique de la batterie	■ ■ ■ ■ ■ ■ ■ ■
standard 		en option 	

Mâts standards						716 BLK ac	720 BLK ac	
Dénomination		Hauteur mât baissé	Course de levage des fourches	Levage total	Hauteur mât extrait	Levée libre	Capacité de charge (t)	Capacité de charge (t)
		h ₁	h ₃	h ₃ +h ₁₃	h ₄	h ₂	(t) c=600 mm	(t) c=600 mm
Simplex	mm	2 080	1 610	1 650	2 250	1 560	1.6	2.0
Duplex	mm	1 955	2 760	2 800	3 435	1 410*	1.6	2.0
	mm	2 105	3 060	3 100	3 730	1 560*	1.6	2.0
	mm	2 360	3 560	3 600	4 230	1 810*	1.3	1.8
Triplex GAL	mm	1 860	3 860	3 900	4 500	1 310	1.1	1.6
	mm	1 960	4 160	4 200	4 800	1 410	1.0	1.5
	mm	2 110	4 610	4 650	5 250	1 560	0.90	1.4
	mm	2 360	5 360	5 400	6 000	1 810	0.60	1.0

* en option



Caractéristiques	1.1	Fabricant			OMG S.r.l. a Socio unico			
	1.2	Modèle			716 BLK ac	720 BLK ac		
		Exécution						
	1.3	Alimentation			Électrique			
	1.4	Position de l'opérateur			au sol			
	1.5	Capacité de charge	Q	t	1.6	2.0		
		Capacité de charge avec levage mât	Q	t	/	/		
		Capacité de charge avec levage des bras	Q	t	/	/		
		Capacité de charge avec levage des bras + mât en même temps	Q	t	/	/		
	1.6	Centre de gravité de la charge	c	mm	600			
1.8	Distance de la charge	x	mm	714	674			
1.9	Empattement roues	y	mm	1 443				
Poids	2.1	Poids propre y compris la batterie (v. ligne 6.5)			kg	1 350	1 450	
	2.2	Poids sur l'axe avec charge ant. / post.			kg	1 044 / 1 912	1 130 / 2 320	
	2.3	Poids sur l'axe sans charge ant. / post.			kg	920 / 430	990 / 460	
Roues Châssis	3.1	Bande de roulement			polyuréthane			
	3.2	Dimensions des roues avant			mm	85 - 150		
	3.3	Dimensions des roues arrière			mm	230		
	3.4	Dimension des roues stabilisatrices			mm	/		
	3.5	Nombre de roues avant / arrière (x = traction)			n°	1x / 4 - 1x / 2		
	3.6	Largeur avant	b10	mm				
	3.7	Largeur arrière	b11	mm	996			
Dimensions base	4.2	Hauteur mât baissé			h1	mm	2 360	
	4.3	Levage libre			h2	mm	1 810	
	4.4	Course de levage des fourches			h3	mm	3 510	
	4.5	Hauteur mât extrait			h4	mm	4 195	
	4.6	Levage initial			h5	mm	/	
	4.9	Hauteur du timon en position de conduite min. / max.			h14	mm	740 / 1 300	
	4.15	Hauteur des fourches baissées			h13	mm	40	
	4.19	Longueur totale			l1	mm	2 034	2 062
	4.20	Longueur en incluant le talon des fourches			l2	m	884	935
	4.21	Largeur totale			R/b1/ b2	mm	880-1.300/880/1.140-1.560	
	4.22	Dimensions des fourches			s/e/l	mm	40 / 100 / 1 150	
	4.25	Écartement extérieur des fourches			b5	mm	750	
	4.32	Dégagement à mi-longueur			m2	mm	25	
	4.33	Largeur voie de travail avec palette 1000 x 1200 dans le sens de la largeur			Ast	mm	2 532	2 552
4.34	Largeur voie de travail avec palette 800 x 1200 dans le sens de la longueur			Ast	mm	2 462	2 483	
4.35	Rayon de braquage			Wa	mm	1 660		
Performances	5.1	Vitesse de déplacement avec / sans charge			km/h	5.8 / 6		
	5.2	Vitesse de levage avec / sans charge			m/s	0.14 / 0.18		
	5.3	Vitesse de descente avec / sans charge			m/s	0.38 / 0.30		
	5.8	Pente max. franchissable avec / sans charge			%	6 / 10		
	5.10	Frein de service			Électromagnétique			
Moteurs électriques	6.1	Moteur de translation, performance avec S2 60 min			kW	1.2		
	6.2	Moteur de levage, performance avec S3 15%			kW	3		
	6.3	Batterie conforme DIN 43531 / 35 / 36 A, B, C, non			DIN 43531			
	6.4	Voltage, capacité nominale de la batterie K5			V/Ah	24 / 270 -345*-375*	24 / 345 -375*	
	6.5	Poids batterie			kg	230		
	6.6	Consommation d'énergie selon le cycle VDI			kW/h	1.25		
Divers	8.1	Type d'installation électronique			ac			
	8.4	Seuil sonore selon EN 12 053, oreille de l'opérateur			dB(A)	< 70		
							* en option	

Fiche technique avec les données relevées selon VDI 2198 et du chariot en configuration standard. Pour les autres types de roues, de mâts et d'accessoires, les valeurs peuvent changer. Les données et les illustrations sont fournies à titre purement indicatif et sans engagement, OMG S.r.l. a Socio unico se réserve le droit d'apporter des modifications sans préavis.