

VEGAPULS 31

Deux fils 4 ... 20 mA/HART

Capteur radar pour mesure de niveau continue



Domaine d'application

Le VEGAPULS 31 est le capteur radar idéal pour la mesure de niveau sans contact dans les applications standard dans toutes les installations industrielles.

Il est particulièrement approprié pour la mesure de niveau et la visualisation de valeurs mesurées dans l'épuration de l'eau, les cuves de stockage avec des acides et des bases, avec des substances auxiliaires dans tous les domaines industriels ou pour la mesure de niveau à travers une cuve en plastique ou un conteneur IBC.

Le capteur est approprié aussi bien pour la mesure de liquides que pour une mise en œuvre sur de petites cuves ou conteneurs de produits en vrac.

Vos avantages

- Fonctionnement sans entretien par une technologie radar à 80 GHz sans contact
- Des résultats de mesure exacts indépendamment des caractéristiques du produit et des conditions process
- Affichage local pour un contrôle facile du niveau. Fonctionnement sans entretien de par la mesure sans contact

Fonction

L'appareil envoie un signal radar continu via son antenne dont la fréquence est modulée. Le signal envoyé est réfléchi par le produit et réceptionné par l'antenne en tant qu'écho.

La différence de fréquence entre le signal émis et l'écho reçu est proportionnelle à la distance et dépend de ce fait de la hauteur de remplissage. Le niveau ainsi déterminé est converti en signal de sortie et transmis en tant que valeur de mesure.

Caractéristiques techniques

Plage de mesure jusqu'à	20 m (65.62 ft)
Erreur de mesure	≤ 2 mm
Angle d'émission	8°
Fréquence de mesure	Bande W (technologie 80 GHz)
Signal de sortie	4 ... 20 mA/HART
Raccord process	Filetage G1½, 1½ NPT, R1½
Pression process	-1 ... +3 bar (-100 ... +300 kPa/-14.5 ... +43.51 psig)
Température process	-40 ... +80 °C (-40 ... +176 °F)
Norme Bluetooth	Bluetooth 5.0
Portée du Bluetooth	typiquement 25 m (82 ft)
Tension de service	12 ... 35 V DC
Type de protection	IP66/IP67 selon CEI 60529, Type 4X selon UL 50

Matériaux

Les parties de l'appareil en contact avec le produit sont en PVDF. Le joint de process est en FKM.

Vous trouverez une vue d'ensemble complète des matériaux et joints disponibles sur notre page d'accueil sous "Produits" et "configurer & commander".

Versions de boîtiers

Le boîtier est en plastique PBT et est disponible avec la protection IP66/IP67.

Versions électroniques

L'appareil est disponible en version électronique 4 ... 20 mA/HART.

Agréments

Pour les appareils VEGA, des agréments mondiaux sont disponibles, par ex. pour la mise en œuvre dans des zones explosibles, sur les bateaux ou pour des applications hygiéniques.

Pour les appareils homologués (ar ex. avec agrément ATEX), les caractéristiques techniques des consignes de sécurité correspondantes s'appliquent.

Vous trouverez des informations détaillées sur les agréments disponibles sur notre page d'accueil sous "Téléchargements".

Paramétrage

Paramétrage local

Le réglage sur site de l'appareil est effectué au moyen de l'unité de réglage et d'affichage intégrée.

Paramétrage via la ligne signal

Le paramétrage de l'appareil est effectué au moyen de l'adaptateur d'interface VEGACONNECT et d'un PC avec le logiciel de programmation PACTware et le DTM correspondant.

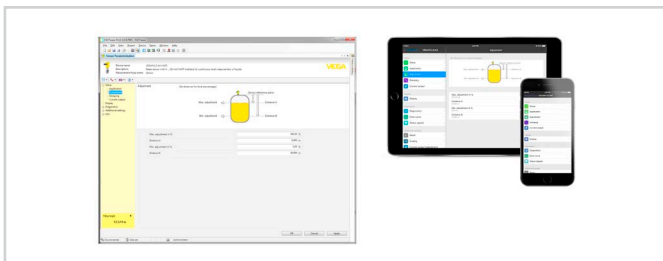
Paramétrage sans fil par Bluetooth

La version Bluetooth de l'appareil autorise une connexion sans fil avec des smartphones/tablettes (iOS/Android) ou des PC Windows.



Connexion sans fil avec les appareils de réglage et d'affichage standard

Le paramétrage est effectué au moyen d'une application gratuite disponible dans "Apple App Store", "Google Play Store" ou "Baidu Store". En alternative, il est possible de procéder au paramétrage aussi via PACTware/DTM et un PC Windows.

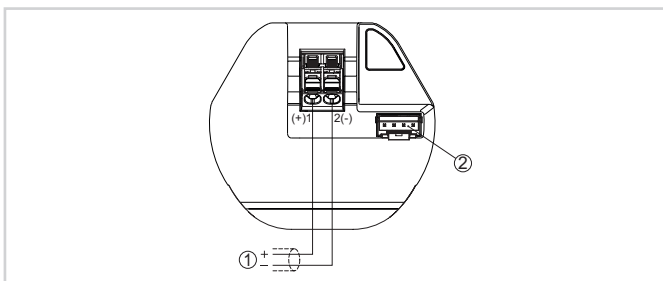


Paramétrage via PACTware™ ou une appli

Paramétrage via des systèmes externes

Pour les réglages, vous pouvez également utiliser un communicateur HART et des programmes comme AMS™ ou PDM spécifiques aux fabricants.

Raccordement électrique

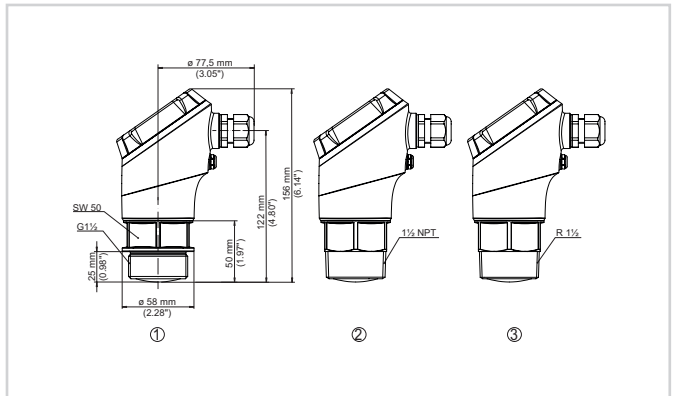


Compartiment de raccordement VEGAPULS 31

- 1 Tension d'alimentation, signal de sortie
- 2 Connecteur pour module de réglage et d'affichage ou adaptateur d'interfaces

Vous trouverez des détails dans la notice de mise en service de l'appareil sur www.vega.com/downloads.

Dimensions



Encombrement VEGAPULS 31

- 1 Filetage G1½
- 2 Raccord fileté 1½ NPT
- 3 Filetage R1½

Accessoires de montage

Les accessoires de montage adaptés pour le montage sur plafond ou mural sont disponibles pour le VEGAPULS 31.



Support de montage avec logement de capteur réglable pour des capteurs avec sortie de câble latérale - Montage mural (exemple)

Vous obtiendrez des informations complémentaires sur les accessoires de montage sur notre site web.

Information

Vous obtiendrez des informations complémentaires sur la gamme de produits VEGA sur notre site web.

Dans la zone de téléchargements de notre page d'accueil, vous trouverez, entre autres, des notices de mise en service, des informations produits, des brochures, des documents d'agrément ainsi que des logiciels d'appareil et de commande.

Sélection des appareils

Sous "Produits" sur notre page d'accueil, vous pouvez choisir le principe de mesure adapté et l'appareil adaptés à votre application.

Vous y trouverez des informations détaillées sur les versions d'appareil disponibles.

Contact

Vous trouverez votre interlocuteur personnel chez VEGA sur notre page d'accueil sous "Contact".