

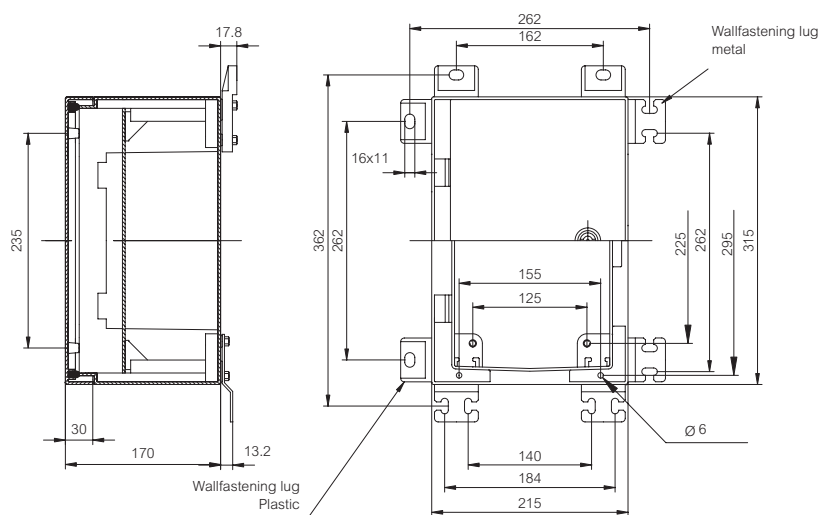


CAB CAB P 302017

Référence: CAB P 302017
Référence produit: 8104303
Description: Coffret Polyester
Remarques: Porte pleine avec serrure

Comprend: Coffret constitué d'une base, d'une porte avec joint en polyuréthane, de serrure(s) avec clé DIN 3 mm.

Dimensions:			Indice:
Longueur	Largeur	Hauteur	
mm:	315	215	Indice de protection (EN 60529): IP 66
en pouces:	12.4	8.5	Résistance aux Impacts (EN 62262): IK 10
Materials:			Isolation électrique: Entièrement isolé
Matériau:	Polyester		Résistance aux UV: UL 508
Couleur de l'embase:	RAL 7035		Auto-extinguibilité (UL 746 C 5): UL 94 HB
Couleur du couvercle:	RAL 7035		Test du fil incandescent (IEC 695-2-1) °C: 960
Matériau du joint:	Polyuréthane		Classification UL: UL TYPE 3, 3R, 3S, 4, 4X, 12, 13
Températures:			
En crête:	-50 ... 150 °C		
Utilisation continue:	-40 ... 70 °C		
En crête:	-60 ... 302 °F		
Utilisation continue:	-40 ... 158 °F		
Accessoires:			
MP 3020	Platine de montage pleine		
MPX 3020	Platines de montage		
MPP 3020	Platines de montage perforées		
MF 3020	Chassis DIN		
FP 3020-2x6	Plastrons modulaires		
FP 3020-D	Plastron plein/Porte intérieure		
MB CAB	Charnières pour plastron/porte intérieure		



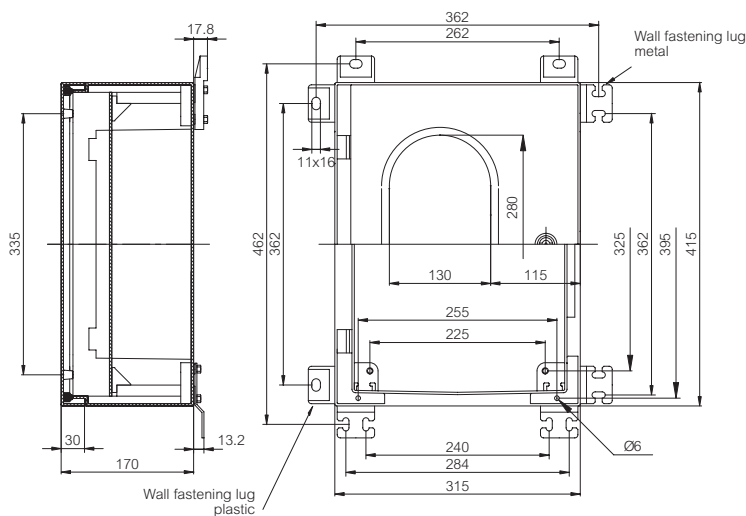


CAB CAB P 403017

Référence: CAB P 403017
Référence produit: 8104304
Description: Coffret Polyester
Remarques: Porte pleine avec serrure

Comprend: Coffret constitué d'une base, d'une porte avec joint en polyuréthane, de serrure(s) avec clé DIN 3 mm.

Dimensions:			Indice:
Longueur	Largeur	Hauteur	
mm: 415	315	170	Indice de protection (EN 60529): IP 66
en pouces: 16.3	12.4	6.7	Résistance aux Impacts (EN 62262): IK 10
Materials:			Isolation électrique: Entièrement isolé
Matériau: Polyester			Résistance aux UV: UL 508
Couleur de l'embase: RAL 7035			Auto-extinguibilité (UL 746 C 5): UL 94 HB
Couleur du couvercle: RAL 7035			Test du fil incandescent (IEC 695-2-1) °C: 960
Matériau du joint: Polyuréthane			Classification UL: UL TYPE 3, 3R, 3S, 4, 4X, 12, 13
Températures:			
En crête: -50 ... 150 °C			
Utilisation continue: -40 ... 70 °C			
En crête: -60 ... 302 °F			
Utilisation continue: -40 ... 158 °F			
Accessoires:			
MP 4030	Platine de montage pleine		
MPX 4030	Platines de montage		
MPP 4030	Platines de montage perforées		
MF 4030	Chassis DIN		
FP 4030-2x12	Plastrons modulaires		
FP 4030-D	Plastron plein/Porte intérieure		
MB CAB	Charnières pour plastron/porte intérieure		



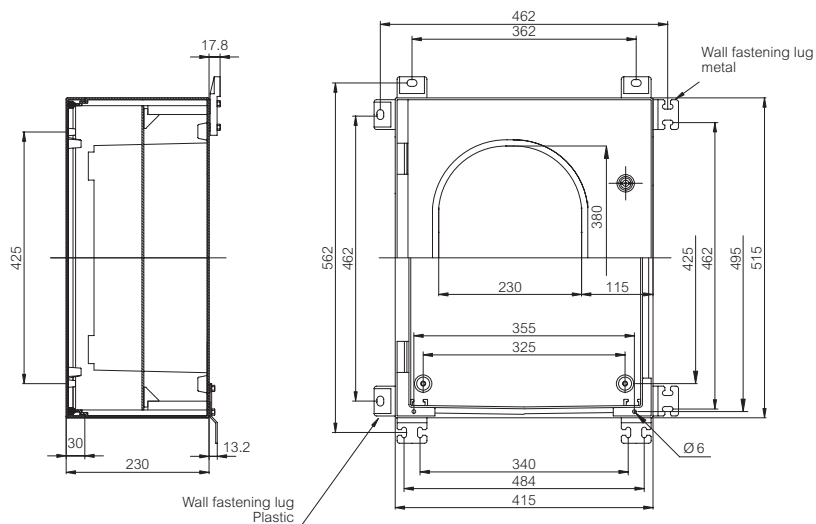


CAB CAB P 504023

Référence: CAB P 504023
Référence produit: 8104305
Description: Coffret Polyester
Remarques: Porte pleine avec serrure

Comprend: Coffret constitué d'une base, d'une porte avec joint en polyurethane, de serrure(s) avec clé DIN 3 mm.

Dimensions:		Longueur	Largeur	Hauteur	Indice:
mm:		515	415	230	Indice de protection (EN 60529): IP 66
en pouces:		20.3	16.3	9.1	Résistance aux Impacts (EN 62262): IK 10
Materials:					Isolation électrique: Entièrement isolé
Matériau:		Polyester			Résistance aux UV: UL 508
Couleur de l'embase:		RAL 7035			Auto-extinguibilité (UL 746 C 5): UL 94 HB
Couleur du couvercle:		RAL 7035			Test du fil incandescent (IEC 695-2-1) °C: 960
Matériau du joint:		Polyuréthane			Classification UL: UL TYPE 3, 3R, 3S, 4, 4X, 12, 13
Températures:					
En crête:		-50 ... 150 °C			
Utilisation continue:		-40 ... 70 °C			
En crête:		-60 ... 302 °F			
Utilisation continue:		-40 ... 158 °F			
Accessoires:					
MP 5040		Platine de montage pleine			
MPX 5040		Platines de montage			
MPP 5040		Platines de montage perforées			
MF 5040		Chassis DIN			
FP 5040-3x18		Plastrons modulaires			
FP 5040-D		Plastron plein/Porte intérieure			
MB CAB		Charnières pour plastron/porte intérieure			



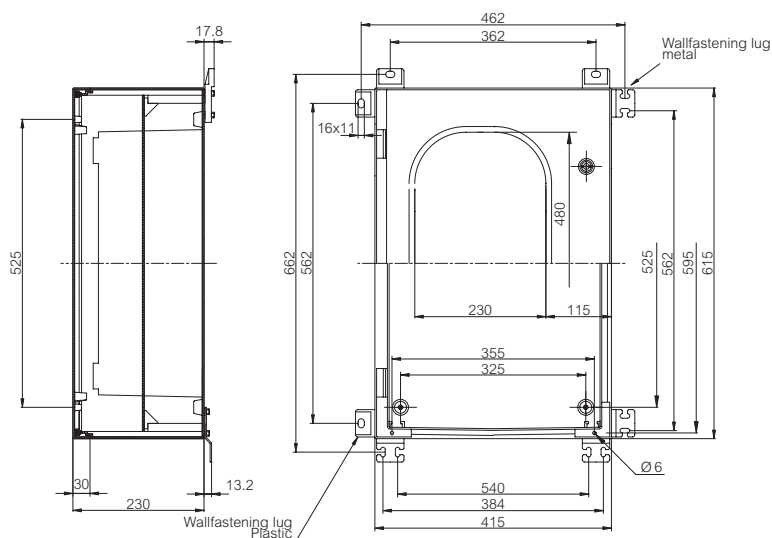


CAB CAB P 604023

Référence: CAB P 604023
Référence produit: 8104306
Description: Coffret Polyester
Remarques: Porte pleine avec serrure

Comprend: Coffret constitué d'une base, d'une porte avec joint en polyuréthane, de serrure(s) avec clé DIN 3 mm.

Dimensions:			Indice:
Longueur	Largeur	Hauteur	
mm:	615	415	Indice de protection (EN 60529): IP 66
en pouces:	24.2	16.3	Résistance aux Impacts (EN 62262): IK 10
Materials:			Isolation électrique: Entièrement isolé
Matériau:	Polyester		Résistance aux UV: UL 508
Couleur de l'embase:	RAL 7035		Auto-extinguibilité (UL 746 C 5): UL 94 HB
Couleur du couvercle:	RAL 7035		Test du fil incandescent (IEC 695-2-1) °C: 960
Matériau du joint:	Polyuréthane		Classification UL: UL TYPE 3, 3R, 3S, 4, 4X, 12, 13
Températures:			
En crête:	-50 ... 150 °C		
Utilisation continue:	-40 ... 70 °C		
En crête:	-60 ... 302 °F		
Utilisation continue:	-40 ... 158 °F		
Accessoires:			
MP 6040	Platine de montage pleine		
MPX 6040	Platines de montage		
MPP 6040	Platines de montage perforées		
MF 6040	Chassis DIN		
FP 6040-3x18	Plastrons modulaires		
FP 6040-D	Plastron plein/Porte intérieure		
MB CAB	Charnières pour plastron/porte intérieure		



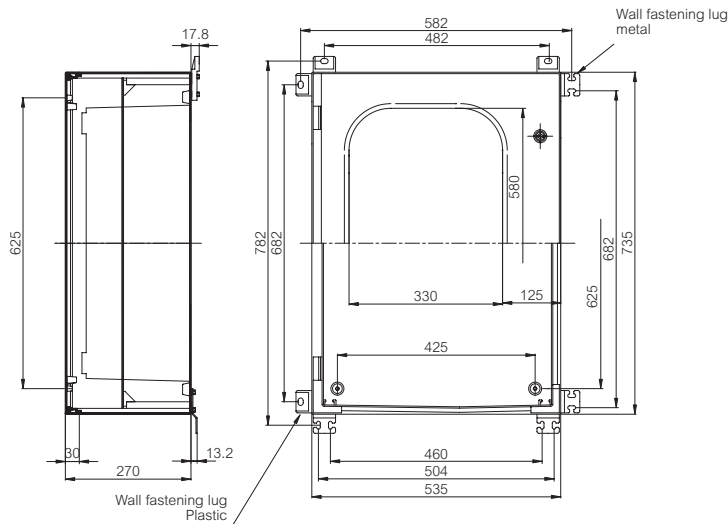


CAB CAB P 705027

Référence: CAB P 705027
Référence produit: 8104307
Description: Coffret Polyester
Remarques: Porte pleine avec serrure

Comprend: Coffret constitué d'une base, d'une porte avec joint en polyuréthane, de serrure(s) avec clé DIN 3 mm.

Dimensions:			Indice:
Longueur	Largeur	Hauteur	
mm:	735	535	270
en pouces:	28.9	21.1	10.6
Materials:			
Matériau:	Polyester		Indice de protection (EN 60529): IP 66
Couleur de l'embase:	RAL 7035		Résistance aux Impacts (EN 62262): IK 10
Couleur du couvercle:	RAL 7035		Isolation électrique: Entièrement isolé
Matériau du joint:	Polyuréthane		Résistance aux UV: UL 508
Températures:			Auto-extinguibilité (UL 746 C 5): UL 94 HB
En crête:	-50 ... 150 °C		Test du fil incandescent (IEC 695-2-1) °C: 960
Utilisation continue:	-40 ... 70 °C		Classification UL: UL TYPE 3, 3R, 3S, 4, 4X, 12, 13
En crête:	-60 ... 302 °F		
Utilisation continue:	-40 ... 158 °F		
Accessoires:			
MP 7050	Platine de montage pleine		
FP 7050-D	Plastron plein/Porte intérieure		
MB CAB	Charnières pour plastron/porte intérieure		
MPP 7050	Platines de montage perforées		
MPX 7050	Platines de montage		
MF 7050	Chassis DIN		
FP 7050-4x22	Plastrons modulaires		



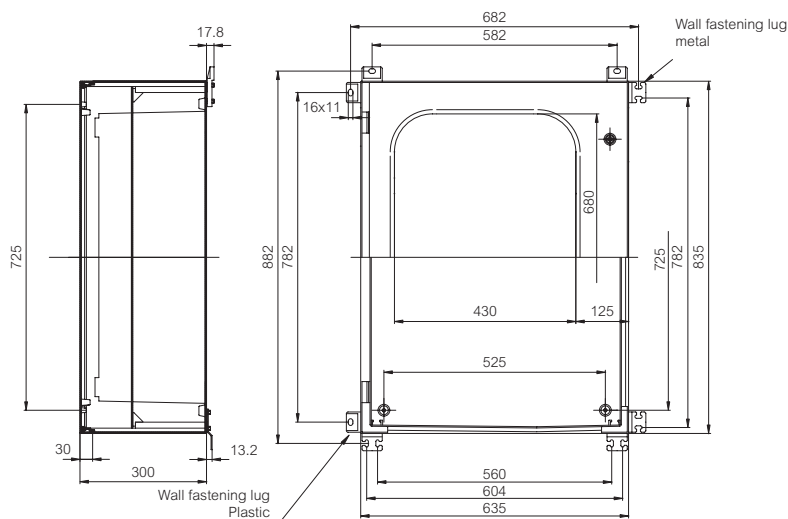


CAB CAB P 806030

Référence: CAB P 806030
Référence produit: 8104308
Description: Coffret Polyester
Remarques: Porte pleine avec serrure

Comprend: Coffret constitué d'une base, d'une porte avec joint en polyuréthane, de serrure(s) avec clé DIN 3 mm.

Dimensions:			Indice:
Longueur	Largeur	Hauteur	
mm:	835	635	Indice de protection (EN 60529): IP 66
en pouces:	32.9	25.0	Résistance aux Impacts (EN 62262): IK 10
Materials:			Isolation électrique: Entièrement isolé
Matériau:	Polyester		Résistance aux UV: UL 508
Couleur de l'embase:	RAL 7035		Auto-extinguibilité (UL 746 C 5): UL 94 HB
Couleur du couvercle:	RAL 7035		Test du fil incandescent (IEC 695-2-1) °C: 960
Matériau du joint:	Polyuréthane		Classification UL: UL TYPE 3, 3R, 3S, 4, 4X, 12, 13
Températures:			
En crête:	-50 ... 150 °C		
Utilisation continue:	-40 ... 70 °C		
En crête:	-60 ... 302 °F		
Utilisation continue:	-40 ... 158 °F		
Accessoires:			
MP 8060	Platine de montage pleine		
FP 8060-D	Plastron plein/Porte intérieure		
MB CAB	Charnières pour plastron/porte intérieure		
MPP 8060	Platines de montage perforées		
MPX 8060	Platines de montage		
MF 8060	Chassis DIN		
FP 8060-4x24	Plastrons modulaires		



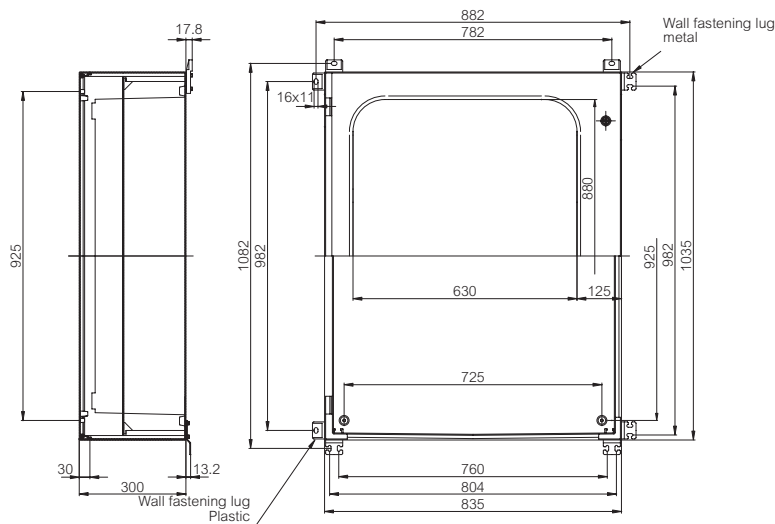


CAB CAB P 1008030

Référence: CAB P 1008030
Référence produit: 8104309
Description: Coffret Polyester
Remarques: Porte pleine avec serrure

Comprend: Coffret constitué d'une base, d'une porte avec joint en polyuréthane, de serrure(s) avec clé DIN 3 mm.

Dimensions:		Longueur	Largeur	Hauteur	Indice:
mm:		1035	835	300	Indice de protection (EN 60529): IP 66
en pouces:		40.7	32.9	11.8	Résistance aux Impacts (EN 62262): IK 10
Materials:					
Matériau:		Polyester			Isolation électrique: Entièrement isolé
Couleur de l'embase:		RAL 7035			Résistance aux UV: UL 508
Couleur du couvercle:		RAL 7035			Auto-extinguibilité (UL 746 C 5): UL 94 HB
Matériau du joint:		Polyuréthane			Test du fil incandescent (IEC 695-2-1) °C: 960
Températures:					
En crête:		-50 ... 150 °C			Classification UL: UL TYPE 3, 3R, 3S, 4, 4X, 12, 13
Utilisation continue:		-40 ... 70 °C			
En crête:		-60 ... 302 °F			
Utilisation continue:		-40 ... 158 °F			
Accessoires:					
MP 10080		Platine de montage pleine			
FP 10080-D		Plastron plein/Porte intérieure			
MB CAB		Charnières pour plastron/porte intérieure			
MPP 10080		Platines de montage perforées			
MPX 10080		Platines de montage			
MF10080		Chassis DIN			
FP 10080-5x36		Plastrons modulaires			



Référence produit▼	Code EAN	Dimensions(mm)	Description • Remarques
CAB • CAB P 1008030	6418074050069	1035 x 835 x 300	Coffret Polyester • Porte pleine avec serrure
CAB • CAB P 1008030 S	6418074005366	1035 x 835 x 300	Coffret Polyester • Porte pleine avec poignée
CAB • CAB P 1008030 T	6418074050120	1035 x 835 x 300	Coffret Polyester • Porte vitrée avec serrure
CAB • CAB P 302017	6418074050007	315 x 215 x 170	Coffret Polyester • Porte pleine avec serrure
CAB • CAB P 403017	6418074050014	415 x 315 x 170	Coffret Polyester • Porte pleine avec serrure
CAB • CAB P 403017 S	6418074005311	415 x 315 x 170	Coffret Polyester • Porte pleine avec poignée
CAB • CAB P 403017 T	6418074050076	415 x 315 x 170	Coffret Polyester • Porte vitrée avec serrure
CAB • CAB P 504023	6418074050021	515 x 415 x 230	Coffret Polyester • Porte pleine avec serrure
CAB • CAB P 504023 S	6418074005328	515 x 415 x 230	Coffret Polyester • Porte pleine avec poignée
CAB • CAB P 504023 T	6418074050083	515 x 415 x 230	Coffret Polyester • Porte vitrée avec serrure
CAB • CAB P 604023	6418074050038	615 x 415 x 230	Coffret Polyester • Porte pleine avec serrure
CAB • CAB P 604023 S	6418074005335	615 x 415 x 230	Coffret Polyester • Porte pleine avec poignée
CAB • CAB P 604023 T	6418074050090	615 x 415 x 230	Coffret Polyester • Porte vitrée avec serrure
CAB • CAB P 705027	6418074050045	735 x 535 x 270	Coffret Polyester • Porte pleine avec serrure
CAB • CAB P 705027 S	6418074005342	735 x 535 x 270	Coffret Polyester • Porte pleine avec poignée
CAB • CAB P 705027 T	6418074050106	735 x 535 x 270	Coffret Polyester • Porte vitrée avec se
CAB • CAB P 806030	6418074050052	835 x 635 x 300	Coffret Polyester • Porte pleine avec se
CAB • CAB P 806030 S	6418074005359	835 x 635 x 300	Coffret Polyester • Porte pleine avec pr
CAB • CAB P 806030 T	6418074050113	835 x 635 x 300	Coffret Polyester • Porte vitrée avec se