

RWL treuil mural avec engrenage à vis sans fin et roue libre

Caractéristiques

- Engrenage à vis sans fin et frein actionné par la charge pour positionnement sécurisé de la charge.
- Roulement à billes.
- Construction robuste (carter et tambour en acier).
- Manivelle réglable en longueur et fourni d'un anti-retour.
- Équipé d'une roue libre
- Fixation murale



Application

- Conçu pour le levage des charges.

Sur demande

- Câble acier

Marquage: Selon la norme, Marqué CE

Norme: EN 12100, EN 13157

Attention: Ces treuils ne sont pas conçus pour le déplacement des personnes.

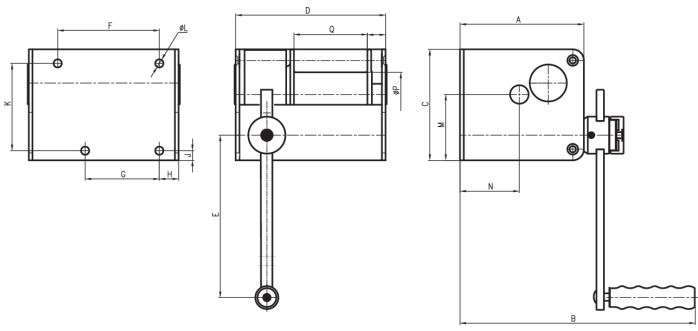
Sélectionnez une ligne dans le tableau ci-dessous, puis cliquez sur "Ajouter à votre demande".

Réf.	Code	CMU	Modèle	Diamètre câble mm	Réduction	Enroulement du câble m	Longueur levier mm	CMU sur la dernière couche kg	CMU sur la première couche kg	Poids
2018001	8717365259296	0,25	RWL-250	5	15:1	20	250/100	75	250	11
2018003	8717365259302	0,5	RWL-500	6	24:1	30	250/100	300	500	17
2018005	8717365259319	1	RWL-1000	10	26:1	35	350/100	550	1 000	36

1

Ajouter à votre demande

Type	A	B	C	D	F	G	H	J	K	L	M	N	Q	P
	mm	mm	mm	mm	mm	mm	mm	mm	mm	mm	mm	mm	mm	mm
RWL-250	167	332	150	202	137	100	26	13	118	11	89	80	99	24.5
RWL-500	195	367	190	260	182	132	33	18	142	13	111.5	94	146	32
RWL-1000	295	490	300	300	167	167	32	21	250	17	180.5	136	158	33



REMA Holland b.v.
Galjoenweg 47
6222 NS Maastricht

PO Box 4303
6202 VA Maastricht

COC: 146 25 774

+31 [0]43 363 1777
info@rema.eu