



YANMAR

CHARGEUSE SUR PNEUS

V80



Poids opérationnel	4 900 kg
Puissance du moteur	45 kW (61 CV)
Capacité du godet	0,8 - 1,2 m ³
Force d'excavation (bras)	48 kN
Force d'excavation (godet)	45,9 kN

Fiabilité absolue



ARTICULATION DROITE ET RIGIDE

Pour une meilleure fiabilité, pour une meilleure stabilité. Les roues avant et arrière suivent le même tracé. Pas d'endommagement des pelouses, ni des chaussées. Rayon de braquage court et positionnement optimal des fourches à palette. Moins d'usure des pneus.



ATTACHES RAPIDES HYDRAULIQUES

Le système de l'attache rapide permet de changer facilement depuis la cabine les accessoires grâce à deux commandes.



MOTEUR

Conforme aux normes EU Phase III B/EPA Tier 4 final, garantissant une consommation de carburant et des émissions réduites.

Le moteur à montage transversal permet un accès aisé à des fins de maintenance et fait office de contrepois.





QUALITÉ DES COMPOSANTS

Composants développés en Europe et réputés pour leur excellente qualité. La conception et la performance des composants permettent d'effectuer des tâches de chantier lourdes et d'assurer une longue durée de vie à la machine.



UTILISATION FACILE

Le pivotement du train avant s'effectue électriquement de manière proportionnelle. Diverses fonctions supplémentaires sont intégrées directement permettant d'effectuer des mouvements avec une précision exceptionnelle.



CABINE

Conçues pour garantir à leur opérateur un maximum de confort et de productivité, les cabines sont dotées d'un système d'amortissement des bruits et des vibrations. Elles sont homologuées ROPS/FOPS.



ESSIEU ARRIÈRE OSCILLANT

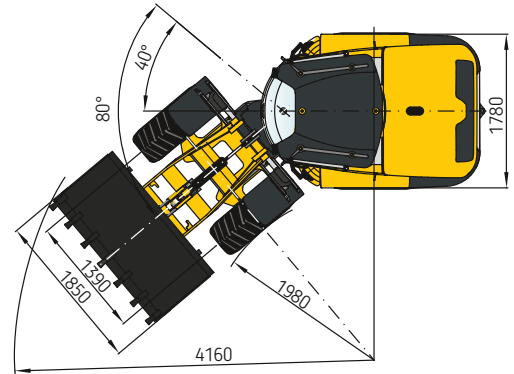
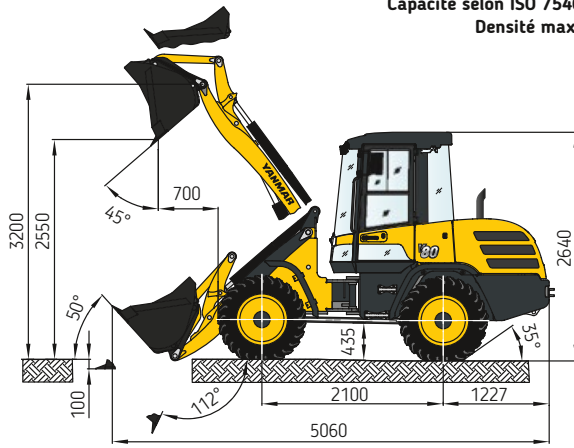
Confort de l'opérateur amélioré, augmentation de la stabilité de la machine, durée de vie accrue. La stabilité de la machine est optimisée lors de l'utilisation du godet et des fourches.

DIMENSIONS



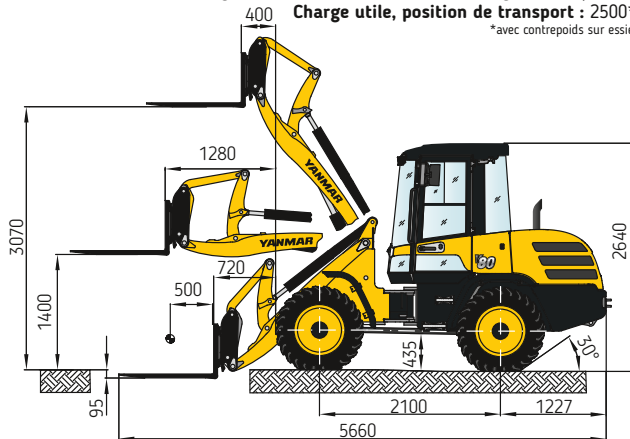
GODET

Capacité selon ISO 7546 : 0,80 m³
Densité max. : 1,8 t/m³



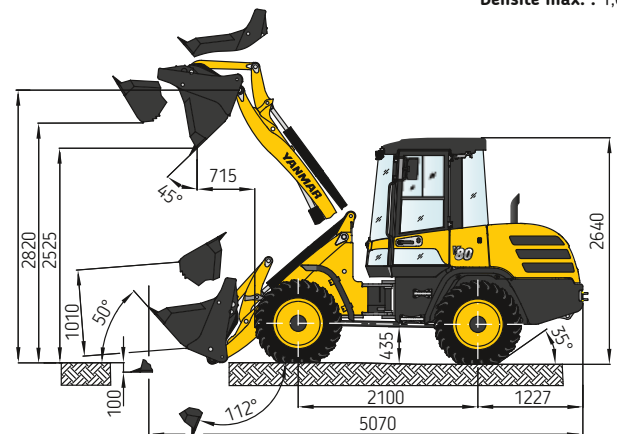
LÈVE-PALETTES

Charge utile, hauteur hors-tout de levage : 2050 (2250*) kg
Charge utile, position de transport : 2500* kg
*avec contrepoids sur essieu AR



BENNE UNIVERSELLE

Capacité selon ISO 7546 : 0,75 m³
Densité max. : 1,6 t/m³



TYPE DE GODET

	Contenu	Densité	Largeur	Hauteur de déversement
Godet chargeur, a. r., dents	0,80 m ³	1,8 t/m ³	1850 mm	2550 mm
Godet chargeur, a. r., lame boulonnée	0,80 m ³	1,8 t/m ³	1850 mm	2510 mm
Godet à terre, a. r., dents	0,90 m ³	1,6 t/m ³	1850 mm	2485 mm
Godet à terre, a. r., lame boulonnée	0,90 m ³	1,6 t/m ³	1850 mm	2445 mm
Godet à grande capacité, lame boulonnée	1,00 m ³	1,2 t/m ³	1850 mm	2435 mm
Godet à grande capacité, lame boulonnée	1,20 m ³	0,8 t/m ³	1950 mm	2395 mm
Benne universelle, a. r.	0,75 m ³	1,6 t/m ³	1850 mm	2525 mm
Benne universelle a. r., lame boulonnée	0,75 m ³	1,6 t/m ³	1850 mm	2485 mm
Godet à déversement latéral, a. r. sans dents	0,70 m ³	1,8 t/m ³	1850 mm	2450 mm
Godet à déversement intégral, a. r., sans dents	0,70 m ³	1,2 t/m ³	1850 mm	3540 mm
Godet ajouré, a. r.	0,70 m ³	1,8 t/m ³	1850 mm	2530 mm

DENSITÉ - EXEMPLES

Granit, basalte, sable (humide), gravier (humide), schiste : 1,8 - 2,2 t/m³ - Terre végétale, argile, charbon : 1,1 - 1,6 t/m³
Grès, plâtre, calcaire, terre (humide), sable (sec), gravier (sec) : 1,5 - 1,8 t/m³ - Copeaux de bois (sec), compost : 0,2 - 1,0 t/m³

PROVISOIRE

SPÉCIFICATIONS TECHNIQUES

[CARACTÉRISTIQUES DE FONCTIONNEMENT, ÉQUIPEMENT STANDARD]

Poids opérationnel	4 900 kg
Charge de basculement en ligne (ISO 14397-1)	3 770 kg
Charge de basculement en braquage (ISO 14397-1)	3 330 kg
Longueur hors-tout, godet au sol	4 780 mm
Largeur totale	1 700 mm
Rayon de braquage au bord extérieur du godet standard	3 870 mm
Empattement	1 950 mm
Hauteur sur cabine	2 610 mm

[MOTEUR]

Fabricant, marque	Deutz, TCD 2.9 L4
Type	Moteur diesel turbo avec intercooler, optimisé pour les gaz d'échappement EU Phase III B, EPA TIER IV final
Principe	4 temps, système d'injection Common Rail
Nombre de cylindres	4 en ligne
Cylindrée	2 900 cm ³
Puissance selon ISO 14396 à 2 200 tr/min	45 kW (61 CV)
Couple max.	240 Nm à 1 600 tr/min
Système de refroidissement	Par eau

[SYSTÈME ÉLECTRIQUE]

Tension de service	12 V
Batterie	12 V / 77 Ah / 760 A (DIN-EN50342)
Alternateur	14 V / 95 A
Démarrreur	12 V / 2,6 kW (3,5 CV)
Aide au démarrage à froid	Bougies de préchauffage 12 V
Éclairage selon code allemand StVZO et Euronorm, phares halogènes H7, 2 phares de travail avant.	

[TRANSMISSION]

Entraînement hydrostatique en circuit fermé, indépendant de l'hydraulique de travail. Système automatique de conduite réfléchi, càd, optimisation et adaptation automatiques de la force de traction et de la vitesse. Moteur hydraulique à deux paliers à passage sous charge. Variation continue de la vitesse AV et AR. Transmission intégrale du réducteur situé à l'essieu AR passant par un arbre de transmission à l'essieu AV.

Pédale "inching" de freinage et d'accélération pour une conduite et un arrêt maîtrisés à un régime élevé.

2 paliers de vitesse :	Palier I	0-4 km/h
	Palier II	0-20 km/h
4 paliers de vitesse (version marche rapide en option) :	Palier I	0-5 / 0-10 km/h
	Palier II	0-16 / 0-36 km/h

[ESSIEUX]

Essieu AV: essieu planétaire, rigide, avec frein central à disques intégré. Différentiel autobloquant 35%.

Essieu AR: essieu à engrenages planétaires avec réducteur intégré, suspension oscillante, amortissement par butoirs en caoutchouc. Différentiel autobloquant 35%

Angle d'oscillation $\pm 10^\circ$

[FREINS]

Frein de service	Frein central à disques actionné hydrauliquement, agissant sur les 4 roues motrices
Frein auxiliaire	L'entraînement hydrostatique en circuit fermé agit en frein auxiliaire
Frein de stationnement	Frein à disques à commande mécanique sur l'essieu AV

[PNEUMATIQUES]

Standard	405/70 R 18 SPT9 Dunlop
----------	-------------------------

PROVISOIRE

SPÉCIFICATIONS TECHNIQUES



[DIRECTION]

Par articulation entièrement hydraulique à action proportionnelle, 1 vérin de direction amortis en fin de course, alimentation en huile par valve prioritaire load-sensing, bonne dirigeabilité même au ralenti.

Angle de braquage total 80°

[REMPLISSAGE]

Réservoir de carburant 75 l

Système hydraulique (avec réservoir) 55 l

[NIVEAUX SONORES]

Pression acoustique (LpA) dans la cabine 75 dB(A)

Puissance acoustique (LwA) autour de la machine selon 2000/14/CE 101 dB(A)

[SYSTÈME HYDRAULIQUE]

Débit de la pompe 64 l/min

Pression de service 250 bar

Distributeur: Valve hydraulique proportionnelle avec 3 circuits de commande, alimentant les fonctions de travail "lever et abaisser", "rentrez, vider le godet avec palier rapide" ainsi que "3^{ème} circuit (1^{er} circuit supplémentaire)". Commande simultanée et indépendante de tous les mouvements.

Vérins hydrauliques : 1 vérin de levage, 1 vérin de cavage, à double effet.

Circuit d'huile régulé par thermostat, garantissant que la température d'huile soit rapidement atteinte et protégeant contre la surchauffe. Filtre de retour installé dans le réservoir hydraulique, càd, remplacement des éléments filtrants de manière respectueuse de l'environnement.

Commande pour 3^{ème} circuit, commande électro-proportionnelle, limitation du débit d'huile via l'écran des fonctions de la machine, service continu. Installation sur équipement chargeur, coupleurs compris.

Position flottante commutable hydrauliquement via l'override du point de pression « abaisser » sur le joystick, service continu commutable électriquement.

Commande en croix à levier unique (manette) avec commutateur du sens de la marche intégré et régulateur de circuit supplémentaire.

[ÉQUIPEMENT CHARGEUR]

Équipement chargeur avec cinématique parallèle et attache rapide mécanique intégrée (option : attache rapide hydraulique)

Godet chargeur (ISO 7546) 0,80 m³

Force de levage au sol (ISO 14397-2) 48 kN

Force d'arrachement (ISO 14397-2) 45,9 kN

[LÈVE-PALETTES]

Charge utile (course totale de levage et direction) 2 900 (3 100*) kg

Charge utile (pos. De transport) à env. 300 mm au-dessus du sol, course totale de direction 2 500* kg

Largeur du porte-fourches 1 240 mm

Longueur fourches (100 x 40 mm) 1 100 mm

Facteur de stabilité statique 1,25

Charges utiles calculées selon ISO 14397-2 et EN ISO 474-3 sur terrain plat = 80% de la charge de basculement

[CABINE]

Cabine panoramique en acier, à suspension élastique, réceptionnée ROPS (EN ISO 3471 ROPS) et FOPS** (EN ISO 3449 FOPS)

Deux portières, essuie-glace à balayage intermittent et lave-glace électriques AV et AR, vitrage de sécurité teinté, vitre gauche coulissante

Siège MSG85 (modèle de base) à amortissement hydraulique, réglable en longueur et hauteur ainsi qu'en fonction du poids du conducteur, ceinture ventrale selon ISO 7096 et ISO 6683

Chauffage par échangeur thermique d'eau de refroidissement avec ventilateur à 3 vitesses (commutation air frais / air pulsé) ainsi que dégivrage pare-brise AV & AR.

Volant réglable en inclinaison et hauteur

Pré-équipement climatisation et radio

*Avec contrepoids sur l'essieu AR / **FOPS seulement avec grillage pour lucarne (option)

PROVISOIRE



ÉQUIPEMENTS SUPPLÉMENTAIRES

[OPTIONS]

PNEUMATIQUES

405/70 R 18 EM 01 Mitas | 340/80 R 18 TRI2 Nokian | 340/80 R 20 XMCL Michelin | 335/80 R 20 MPT E-70 Conti | 400/70 R 20 IT520 Goodyear | 405/70 R 20 SPT9 Dunlop | 405/70 R 20 EM01 Mitas | 500/45-20 J331 Alliance (pneus large) | Pneus spéciaux sur demande

ÉQUIPEMENT FRONTAUX

Godet chargeur* 0,80 m³ | Godet à terre* 0,90 m³ | Godet à grande capacité* 1,00 m³ | Godet à grande capacité* 1,20 m³ | Godet à déversement latéral* 0,70 m³ | Godet à déversement intégral* 0,70 m³ | Benne universelle* 0,75 m³ | Godet ajouré 0,75 m³ | Godet chargeur avec 4 griffes à fermeture 0,95 m³ | Ripper porté, avec 4 dents | Lève-palettes: porte-fourches 1 240 mm de large | Fourches, 1 100 mm, 100 x 45 mm | Fourches, 1 200 mm, 100 x 45 mm | Fourches, 1 500 mm, 100 x 45 mm | Fourches 1 120 mm, 120 x 50 mm, pliantes (possibilité d'autorisation selon code allemand StVZO) | Fourches 1 200 mm, 120 x 50 mm, pliantes (possibilité d'autorisation selon code allemand StVZO) | Crochet à fixer sur les fourches | Crochet, intégré à l'attache rapide | Balayeuse | Lame de déneigement

POSTE DE CONDUITE

Siège confort MSG85 à amortissement hydraulique, dossier haut, réglable en fonction du poids du conducteur, ceinture ventrale | Siège haut de gamme MSG95 à suspension pneumatique, support orthopédique des vertèbres lombaires, dossier haut, accoudoirs ajustables, appui-tête, siège et dossier chauffants | Chauffage d'appoint diesel avec minuterie | Extincteur

MOTEUR DIESEL

Moteur diesel avec filtre à particules (DPF) | Grille de protection pour soufflante

SYSTÈME HYDRAULIQUE

4^{ème} circuit, commande (électro-proportionnelle) et installation sur bras de levage, coupleurs et service continu compris, par ex. pour des outils dotés de 2 fonctions hydrauliques | 4^{ème} circuit High-Flow, 115 l/min, 180 bar (électro-proportionnelle) et installation sur bras de levage, coupleurs compris | 4^{ème} circuit, à simple effet, commande (électro-proportionnelle) avec retour sans pression et installation sur train AR | Prise pour marteau hydraulique à main, avec diviseur de débit | Retour sans pression, sur bras de levage | Filtre à huile en dérivation Kleenoil

ATTACHES RAPIDES

Attache rapide, hydraulique | Attache rapide, hydraulique (atlas) | Installation hydraulique pour attache rapide hydraulique

CABINE

Grille de lucarne FOPS | Gyrophare jaune | Fenêtre coulissante sur la porte droite | Pré-équipement radio | Phare de travail AR | Climatisation

AUTRES ÉQUIPEMENTS

Version rapide (avec pack autorisation) 36 km/h | Antivol | Huile biodégradable, à base d'ester BIO-E-HYD-HEES | Dispositifs spéciaux de vitesse « extra-lente » sur demande | Pompe de ravitaillement électrique | Contrepoids AR, env. 260 kg | Clapet de sécurité pilotée sur vérins de levage et de cavage | Coupleurs rapides (« Flat-Face ») pour 3^{ème} circuit sur bras de levage | Avertisseur de recul | Système d'amortissement des oscillations de charge (LSD) | Système de graissage centralisé | Coupe-batterie | Attelage de remorque (Rockinger) | Autorisation en tant que tracteur agricole ou forestier | Accélérateur manuel, transmission désactivée | Autres équipements optionnels sur demande

*En option avec lame boulonnée

PROVISOIRE



YANMAR



Yanmar Construction Equipment Europe
25, rue de la Tambourine, 52100 SAINT-DIZIER
France

ycee-contact@yanmar.com

www.yanmarconstruction.fr

Imprimé en France - Le constructeur se réserve le droit de modifier les informations de ce catalogue sans préavis. Pour tout complément d'information, veuillez vous adresser à votre distributeur agréé Yanmar Construction Equipment Europe.

FR_V80_0317