



Catalogue
FOOD SERVICE
Chapitre
CUISSON

Modèle
C-G711 NG

19074767

09/03/2020

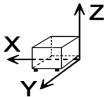
FOURNEAU À GAZ PLAQUE COUP DE FEU, C-G711

- Produit conçu en acier inox AISI 304, de 1,5 mm d'épaisseur, plan de travail embouti.
- Découpe au laser, soudure et polissage robotisés facilitant l'assemblage des fonctions, le nettoyage et l'entretien.
- Plaque coup de feu en fonte de 10 mm d'épaisseur à bords arrondis avec un foyer de 300 mm de diamètre et une dimension totale de 800 x 580 mm.
- Plaque coup de feu fabriquée en briques réfractaires pour une répartition optimale de la température depuis le centre vers les bords :
- Température au centre : 500°C (maximum)
- Température sur les bords : 200°C (maximum)
- Brûleur et diffuseur à double couronne en fonte nickelée garantissant l'uniformité de la répartition thermique d'une puissance de 8.4 KW.
- Veilleuse à basse consommation et thermocouples placés dans le corps du brûleur pour une meilleure protection.
- Alimentation des conduits de gaz par un tube flexible en acier inoxydable, accès aux composants techniques par l'avant, facilitant les opérations de maintenance.
- Commandes avec indicateur de température et base d'appui protectrice contre l'eau et les éclaboussures.
- Protecteur de cheminée en fonte émaillée haute température.

FOUR STATIQUE À GAZ GN-2/1 EN SOUBASSEMENT:

- Four statique pour paella de dimensions GN 2/1, avec les commandes placées sur le panneau supérieur.
- Le four statique en soubassement dispose d'une chambre de cuisson en acier inoxydable emboutie, d'un cadre de four et d'une contre-porte également emboutie.
- Introduction dans le sens panoramique pour une manipulation aisée.
- Brûleur tubulaire en acier inoxydable, avec pilote et thermocouple et allumage piezo-électrique.
- Puissance de chauffage 8,60 kW.
- Contrôle de la température par vanne thermostatique (125 – 310°C).
- 3 glissières avec système anti-bascule sont fournies en dotation.
- La sole du four sur la base (partie inférieure) est fabriquée en fonte, d'une grande épaisseur afin de garantir une uniformité optimale de la répartition de la chaleur.
- "- Joint d'étanchéité en fibre de verre garantissant une isolation thermique optimale.
- "

DIMENSIONS



X Longueur	800 mm	X Longueur brute	840 mm
Y Profondeur	730 mm	Y Profondeur brute	822 mm
Z Hauteur	850 mm	Z Hauteur brute	1255 mm
Poids net	141,0 kg	Poids brut	159,0 kg
Volume net	0,500 m3	Gross volume	0,867 m3

CARACTÉRISTIQUES TECHNIQUES ÉLECTRICITÉ

Voltage N/A

CARACTÉRISTIQUES TECHNIQUES GAZ

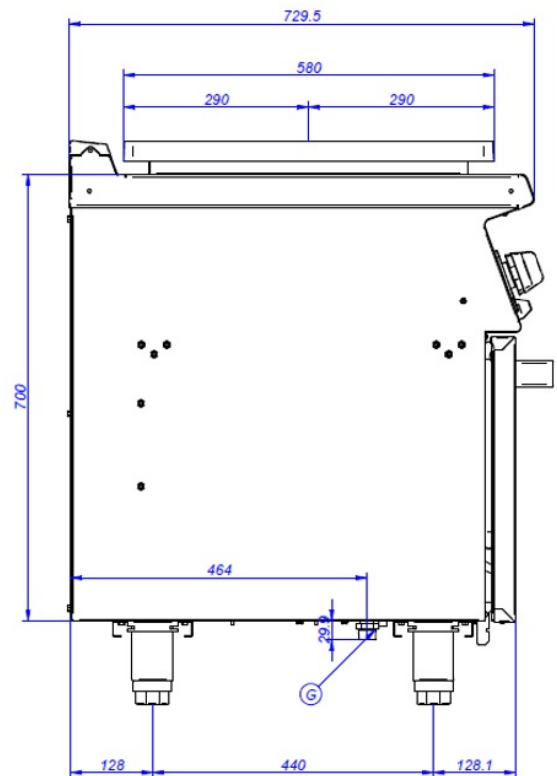
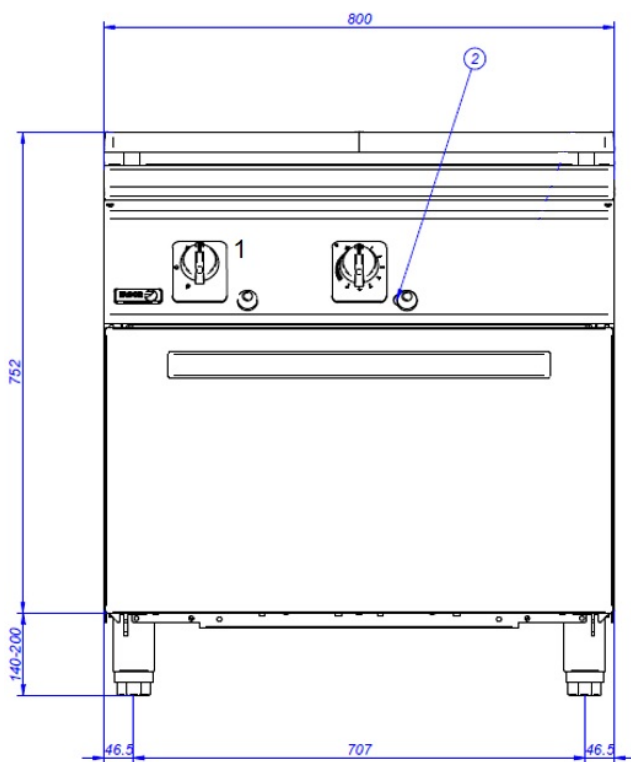
Type gaz NG
 Puissance de gaz 17,00 kW
 Consommation gaz 1,682 m3/h
 Régulé à LPG G30/G31 28-30/37 mbar
NG G20/G25/G25.1 20/25/25 mbar

CARACTÉRISTIQUES TECHNIQUES BRANCHEMENTS

Diamètre gaz 1 R.3/4" G



C-G711



- G. Entrada de Gas
- 1. Válvula de gas
- 2. Pulsador tren de chispas

- Gas Inlet
- Gas valve
- Piezoelectric ignitor