

Tables réfrigérées 570 L avec groupe

Les modèles décrits dans cette fiche sont 4 tables réfrigérées de 570 litres avec groupe frigorifique intégré



modèle 726147

- Structure intérieure et extérieure, fond, portes, tiroirs, façade et base en inox AISI 304.
- Dos en acier galvanisé.
- Dessus amovible en inox AISI 304 de 50 mm d'épaisseur.
- Isolation haute densité en mousse de polyuréthane expansée, 50 mm d'épaisseur, garantissant une isolation thermique exceptionnelle à long terme et une économie d'énergie.
- Piétement en inox AISI 304 réglable en hauteur (-10/+60 mm).
- Évaporateur isolé et protégé contre les acides.
- Tableau de commande digital permettant le réglage et le contrôle précis de la température.
- Dégivrage et évaporation de l'eau de dégivrage entièrement automatiques par gaz chaud .

- Température de fonctionnement : -2°C/+10°C.
- Angles internes arrondis, supports et grilles facilement extractibles pour faciliter le nettoyage et garantir une parfaite hygiène.
- Porte avec joint assurant une parfaite fermeture ; angle maximum d'ouverture de 180°, arrêt à 100° et fermeture automatique jusqu'à 90°.
- Gaz réfrigérant R404a.
- Possibilité d'installation sur socle.
- Kit 1/2 tiroirs disponible en option.
- Groupe frigorifique tropicalisé (température ambiante jusqu'à +43°C).
- Construction sans CFC ni HCFC. u vCertification CE * et homologation par les principaux

organismes internationaux de certification.

*Pour les modules appartenant à la classe B11(plus de 14kW), ceux-ci doivent être installés en conformité avec la norme CE .

Electrolux Benefit line
Tables réfrigérées 570 L avec groupe

	RCSN4M4 726147	RCSN4M32 726148	RCSN4M24 726170	RCSN4M4U 726197
CARACTERISTIQUES				
Température de fonctionnement - min/max °C	-2/10	-2/10	-2/10	-2/10
Mode de fonctionnement	Ventilé	Ventilé	Ventilé	Ventilé
Type de contrôle	Digital	Digital	Digital	Digital
Capacité brute (D.I.N. 8952)	560	560	560	560
Groupe réfrigéré	Incorporé	Incorporé	Incorporé	Incorporé
Dimensions externes - mm				
largeur	2201	2201	2201	2201
profondeur avec portes ouvertes	700, 1102	700, 1102	700, 1102	700, 1102
hauteur	850	850	850	950
Humidité interne Min/Max - %	57	57	57	57
Nombre de tiroirs	2	2	4	4
Nombre et type de portes	4, Pleine	3, Pleine	2, pleines	4, Pleine
Charnières de porte	2 gauches + 2 droites	2 gauches + 1 droite	1 gauche+1 droite	2 gauches + 2 droites
Nombre et type de grilles (en dotation)	4, GN 1/1	3, GN 1/1	2, GN 1/1	4, GN 1/1
Matière du plan de travail	Acier inox	Acier inox	Acier inox	Acier inox avec rebord anti-éclaboussures
Puissance du compresseur - HP	1/4	1/4	1/4	1/4
Nombre de dégivrages en 24 h	4/20	4/20	4/20	4/20
Fluide réfrigérant	R404a	R404a	R404a	R404a
Quantité de réfrigérant - g.	230	230	230	230
Puissance frigorifique - W	343	343	343	343
Température d'évaporation - °C	-20	-20	-20	-20
Puissance - kW				
installée-électrique	0.34	0.34	0.34	0.34
Niveau sonore - dBA	58.5	58.5	58.5	58.5
Poids net - kg.	186	194	198	187
Tension d'alimentation	230 V, 1N, 50	230 V, 1N, 50	230 V, 1N, 50	230 V, 1N, 50
ACCESSOIRES EN DOTATION				
GRILLE EN RILSAN GRISE GN 1/1	4	3	2	4
ACCESSOIRES				
COUPLE DE GRILLES INOX GN1/1	880139	880139	880139	880139
COUPLE DE SUPPORTS GRILLE	880140	880140	880140	880140
IMPRIMANTE P. HACCP VERSION DE BASE REF.	881457	881457	881457	881457
KIT 2 TIROIRS	880023	880023	880023	880023
KIT HACCP - CONNEXION DE 10 APPAREILS	880119	880119	880119	880119
KIT HACCP - CONNEXION DE 80 APPAREILS	880132	880132	880132	880132
KIT HACCP - CONNEXION D'UN APPAREIL	880133	880133	880133	880133
KIT ROULETTES	880025	880025	880025	880025
KIT SERRURE	880024	880024	880024	880024
STRUCTURE SUPPORT 3 NX INOX	880047	880047	880047	880047

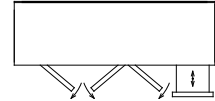
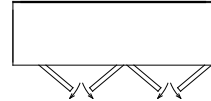
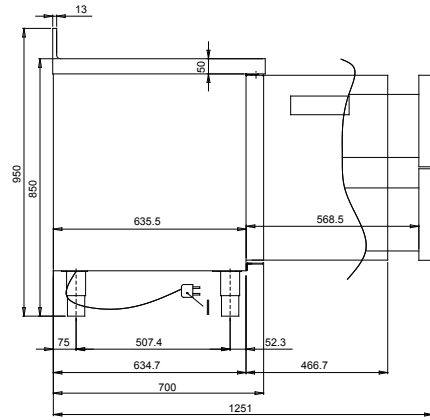
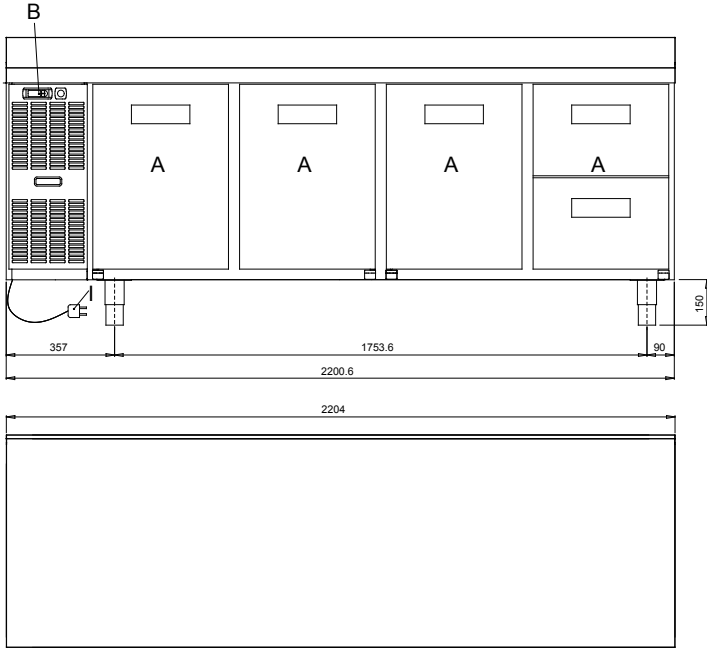
HBAD050

2007-03-07

La société se réserve le droit de modifier les spécifications techniques sans avis préalable.

Electrolux Benefit line
Tables réfrigérées 570 L avec groupe

726147, 726170, 726148



ELECTROLUX	
CODE	MODEL
726147	RCSN4M4
726148	RCSN4M32
726170	RCSN4M24
726197	RCSN4M4U

HBAD050

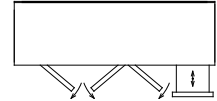
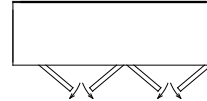
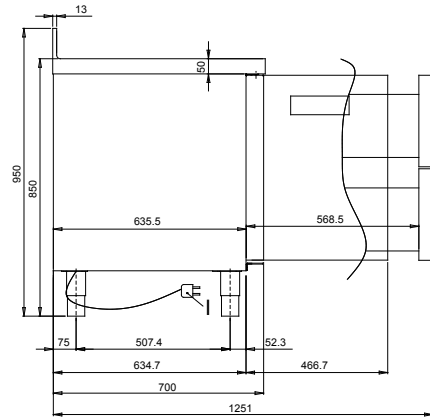
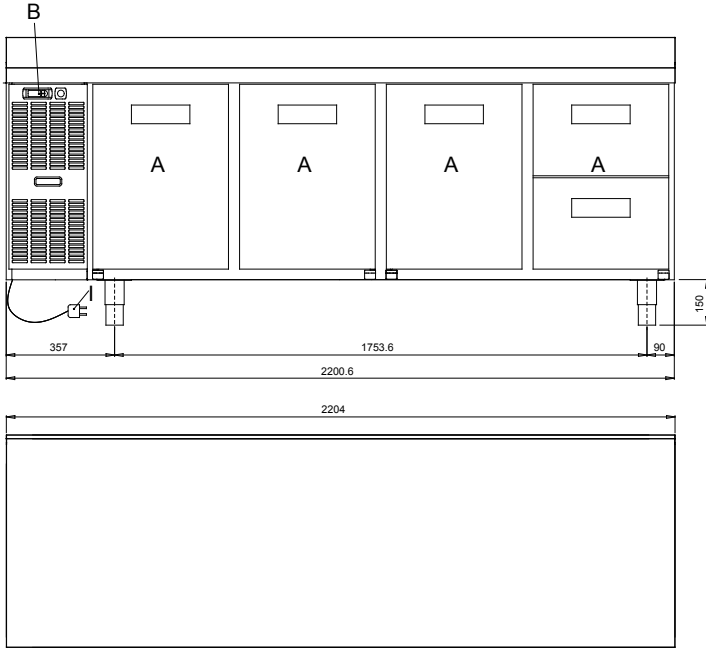
2007-03-07

La société se réserve le droit de modifier les spécifications techniques sans avis préalable.

LEGENDE	RCSN4M4 726147	RCSN4M32 726148	RCSN4M24 726170
	I - Connexion électrique	230 V, 1N, 50	230 V, 1N, 50

Electrolux Benefit line
Tables réfrigérées 570 L avec groupe

726197



ELECTROLUX	
CODE	MODEL
726147	RCSN4M4
726148	RCSN4M32
726170	RCSN4M24
726197	RCSN4M4U

LEGENDE I - Connexion électrique	RCSN4M4U 726197
	230 V, 1N, 50

HBAD050

2007-03-07

La société se réserve le droit de modifier les spécifications techniques sans avis préalable.