

EVOSPRAY® est une marque déposée par aérosec

LAVEUR INDUSTRIEL MANUEL PAR ASPERSION

LA PERFORMANCE DU NETTOYAGE AU SERVICE DE VOTRE PRODUCTION

Le laveur EVOSPRAY ESO2T est conçu pour le **nettoyage manuel de pièces mécaniques et composants industriels.**

Compact, robuste et mobile, il garantit un nettoyage efficace, simple et rapide grâce à son système d'aspersion et à son bac de rétention intégré.



POINTS FORTS

-  Construction inox robuste
-  Nettoyage manuel par aspersion efficace
-  Bac de rétention intégré
-  Flexible avec buse orientable
-  Mobile et compact
-  Utilisation simple et sécurisée
-  Maintenance facilitée
-  Adapté aux ateliers industriels et services maintenance

APPLICATIONS

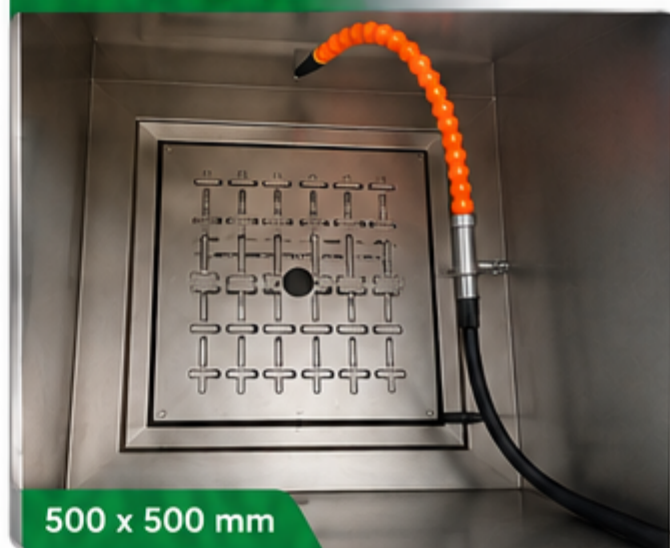
- Pièces mécaniques
- Maintenance industrielle
- Ateliers de production
- Nettoyage avant contrôle qualité
- Dégraissage manuel
- Nettoyage de composants usinés
- Petites séries et maintenance SAV



CARACTÉRISTIQUES TECHNIQUES

Modèle	EVOSPRAY ESO2T
Type de nettoyage	Aspersion manuelle
Construction	Acier inoxydable
Dimensions extérieures (L x P x H)	905 x 600 x 1281 mm
Zone utile de travail	500 x 500 mm
Hauteur utile	1055 mm
Mobilité	Roulettes industrielles
Commande	Coffret électrique intégré
Alimentation	Triphasé industriel
Utilisation	Intérieur industriel

ZONE DE TRAVAIL

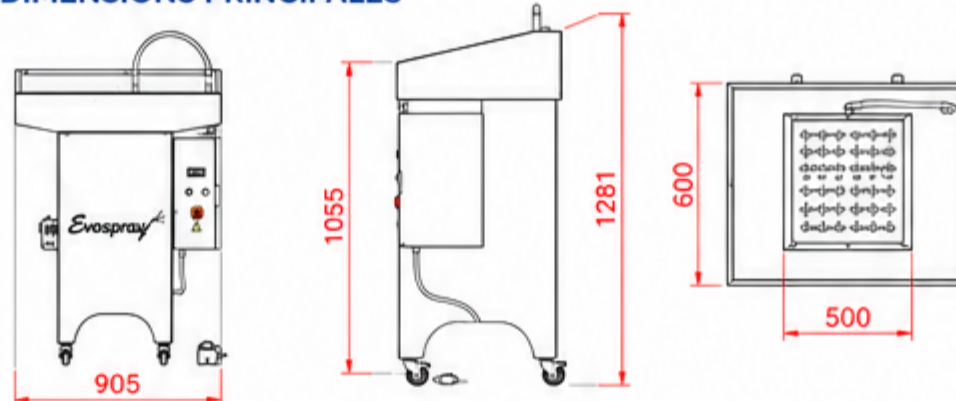


ERGONOMIE & SÉCURITÉ

- ✓ Arrêt d'urgence
- ✓ Signalétique de sécurité complète
- ✓ Coffret électrique intégré
- ✓ Accès ergonomique
- ✓ Flexible ergonomique orientable



DIMENSIONS PRINCIPALES



VUE 3D



CONSTRUCTION INOX
ROBUSTE & DURABLE



PERFORMANCE, FIABILITÉ
ET SIMPLICITÉ D'UTILISATION



SOLUTION DE NETTOYAGE
INDUSTRIELLE EFFICACE



164 route de Valmont
76400 FECAMP



Tél 02 35 28 45 64



Email : serviceclient@aerosec.fr