

Gamme ALU 700S/65

Carter en aluminium - IP65

Gamme de 20 enrouleurs industriels

- de 1 à 8 conducteurs
- du 1 mm² au 16 mm²
- jusqu'à 26 mètres.

IP65

Carter en aluminium, avec soufflet de protection en caoutchouc.

Bride pivotante

Cliquet d'arrêt tous les 50cm, facile à insérer si on souhaite que le câble ne soit pas en tension permanente.

Usage horizontal et vertical. Si usage vertical, option gratuite obligatoire qui rend fixe la bride pivotante (**code ERXP6A7V**).

Certains modèles ont un collecteur renforcé.

La longueur indiquée inclut 2 mètres en dehors de l'enrouleur.

Livré sans câble côté alimentation



En option sur les modèles 3G1,5² et 3G2,5² :

- kit rallonge simple (montée) : en entrée, câble et prise mâle 2P+T ; en sortie, prise femelle 2P+T à clapet (**code ERXP1**)
- kit rallonge triple (montée) : en entrée, câble et prise mâle 2P+T ; en sortie, prise femelle triple 2P+T à clapet (**code ERXP3**)

Certifié CE

Double contact de terre

Tension d'isolation du collecteur 2,5 kW

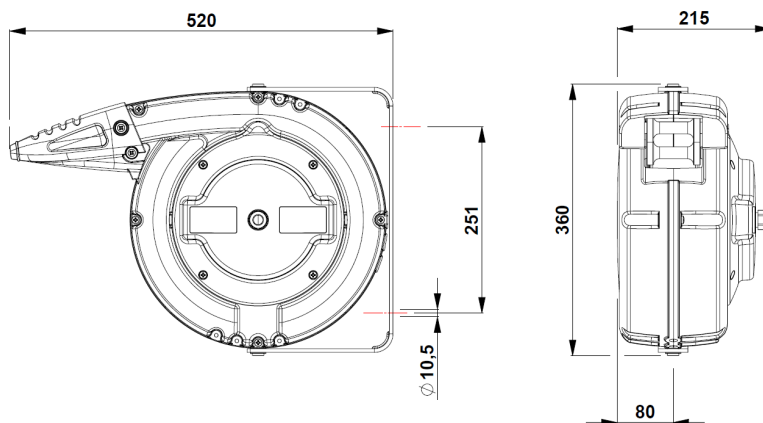
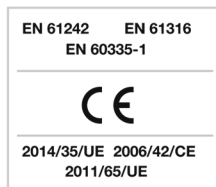
Dispositif guide-câble à rouleaux

Collecteur à bagues en laiton et brosses

Température d'utilisation : -5°C/+50°C

Dimensions (bride comprise) : H 360 x l 520 x P 215 mm

Environ 14 kg



Nombre de conducteurs	Section (mm ²)	Longueur totale	Type de câble	Modèle	kW (20°C)		Tension maxi (V)	Collecteur renforcé	Ø du câble (mm)	Code article		
1 x	6	24 m	H05VV-F	AS751/65	-		500V	Oui	5,5	ER01060-24V-AS751/65		
	16	17 m		AS752/65	8	ER01160-17V-AS752/65						
2 x	1,5	23 m	H05VV-F	AS755/65	1,1	1,8	750V	-	8	ER02015-26V-AS755/65		
	2,5	23 m		AS756/65	1,8	2,5			9	ER02025-23V-AS756/65		
3 G	1,5	22 m	H07RN-F	AS759/65	230V	230V	750V	-	9,5	ER03015-22R-AS759/65		
		26 m	H05VV-F	AS760/65					1,1	1,8	500V	7
	2,5	14 m	H07RN-F	AS761/65			2	3	750V	-	11,5	ER03025-14R-AS761/65
		17 m	H05VV-F	AS762/65							10	ER03025-14R-AS762/65
	17 m	H05VV-F	AS764/65	400V			2	3	500V	Oui	10	ER03025-17V-AS764/65
											18 m	H07RN-F
4 G	1,5	23 m	H05VV-F	AS767/65	400V	400V	500V	-	8,5	ER04015-23V-AS767/65		
		12 m	H07RN-F	AS768/65					3	750V	Oui	12,5
	2,5	17 m	H05VV-F	AS771/65			1,5	2,2				500V
		17 m	H07RN-F	AS774/65					2	3	750V	
5 G	1,5	17 m	H05VV-F	AS776/65	400V	400V	750V	-	13,5	ER05025-10R-AS776/65		
		10 m		H07RN-F					AS777/65	3	12,5	ER05025-12V-AS777/65
	2,5	12 m	AS777/65	3A			8,5	ER07010-18V-AS779/65				
7 x	1	18 m	H05VV-F	AS779/65	3A		500V	-	10,5	ER07015-11V-AS780/65		
	1,5	11 m		AS780/65	4,5A				10	ER08010-13V-AS781/65		
8 x	1	13 m	H05VV-F	AS781/65	3A		500V	-	10	ER08010-13V-AS781/65		
	1,5	10 m		AS782/65	4,5A				11,5	ER08015-10V-AS782/65		