



Votre distributeur
et réparateur
T. 01 76 21 07 46
www.tlm77.com

Pince de levage horizontal avec ressort CHTV



Caractéristiques

- Levage et déplacement horizontal des tôles.
- Compact et léger.
- Équipé d'un ressort qui exerce de la pression sur les tôles.
- Marquage de CMU et ouverture sur la pince.
- Coefficient de sécurité: 5:1.
- Coefficient d'épreuve: 2:1.

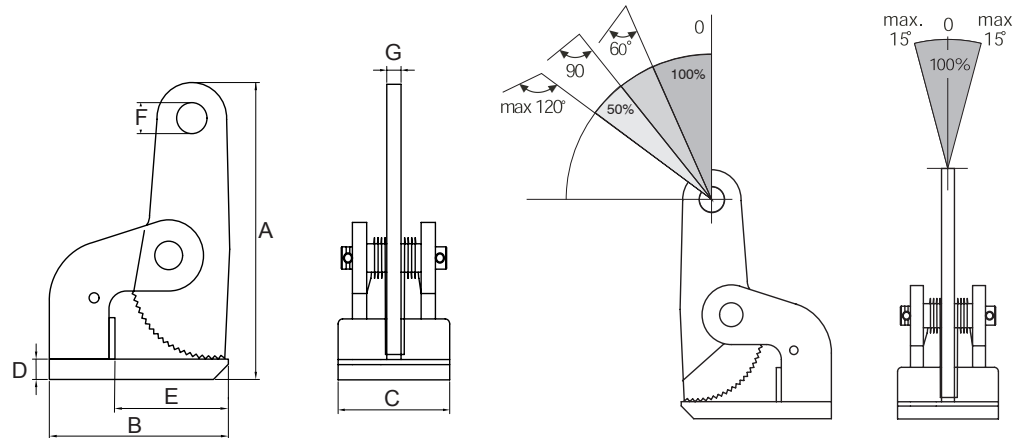
Application

- Conçu pour le levage des tôles avec une dureté maximale de 37HRC / 345HB.
- Toujours utiliser par paire (ou par multiple de ces paires).
- Une personne peut opérer tout seul pour le placement des pinces (le ressort tient les tôles en place).

Attention

- La charge minimale doit être au moins 10% de la CMU.
- Les tôles ne peuvent pas se courber.

CMU sous
différents
angles



Type	CMU (kg)	Ouverture (mm)	A (mm)	B (mm)	C (mm)	D (mm)	E (mm)	F (mm)	G (mm)	Poids (kg)	No.article
CHTV-1	1000/2	0-35	193	140	85	10	100	25	15	6/2	3369001
CHTV-2	2000/2	0-60	290	180	125	15	115	30.5	16	18/2	3369002
CHTV-3	3000/2	0-60	293	180	125	20	115	30.5	16	20/2	3369003
CHTV-4	4000/2	0-60	310	220	165	30	140	30.5	20	30/2	3369004
CHTV-6	6000/2	0-60	310	220	165	30	140	30.5	20	30/2	3369006

