

→ L'esprit d'innovation !

## TREMIE REEMPLISSAGE BIG BAG

### Utilisation

Idéal pour le remplissage de big bag

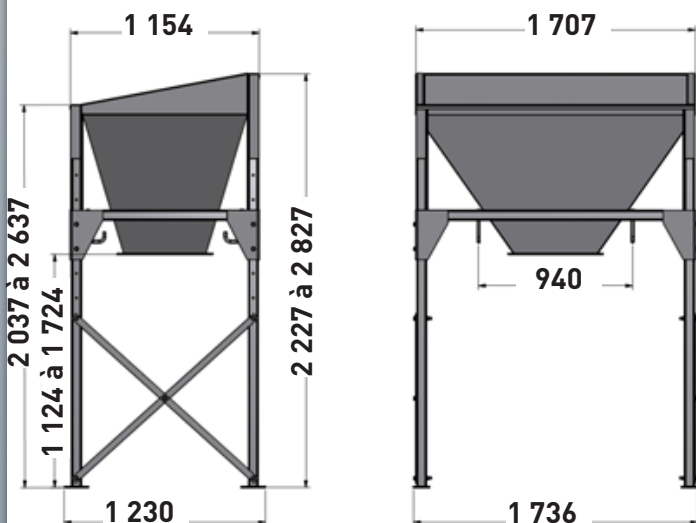
### Equipement de série

#### CAISSE

- Caisse mécano-soudée - Epaisseur : 3 mm
- Rehausse arrière intégrée pour éviter les débordements
- Forte inclinaison des parois pour favoriser l'écoulement du produit
- Contours de caisse pliés en U pour assurer une meilleure rigidité
- 4 crochets de maintien de big-bag de Ø18mm
- Volume 850 Litres

#### PIEDS DE SOUTIEN

- Structure en tube carré de 60 mm - Epaisseur : 3 mm
- Platine pour la fixation au sol - Epaisseur : 8 mm
- Renfort en croix avec fer plat de 40 mm - Epaisseur : 8 mm
- 5 positions de réglage de hauteur de caisse tout les 150mm
- S'adapte à l'ensemble des Big-bag du marché



### Les + EMILY

- ⊕ S'adapte à l'ensemble des Big-bag du marché
- ⊕ Economique

	Trémie
Volume big bag (L)	850
Poids à vide (Kg)	270

Hors standard nous consulter

