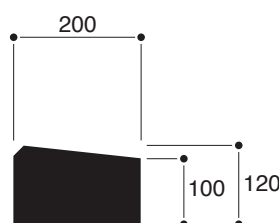
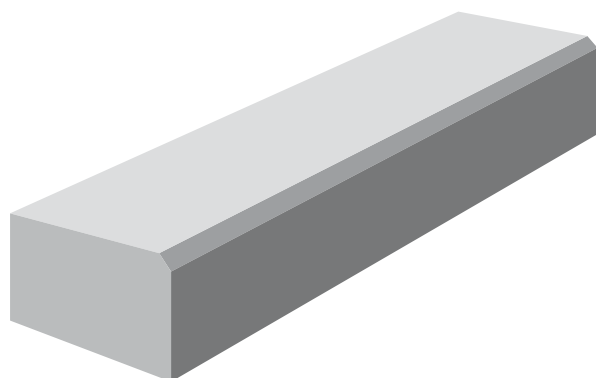


# Caniveaux normalisés type CS et CC

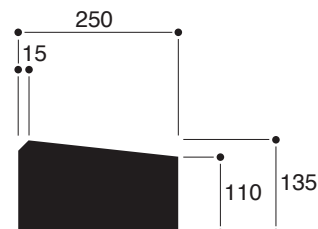


## Caniveaux simples

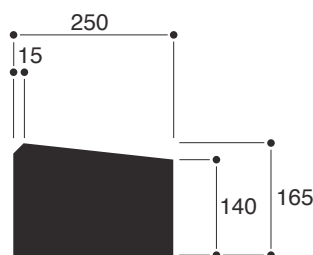
Éléments de 1,00 m



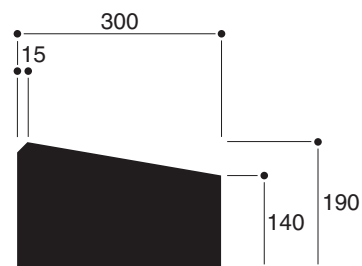
CS1, poids 54 kg



CS2, poids 72 kg



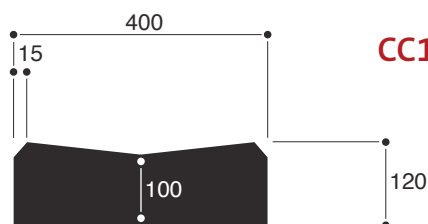
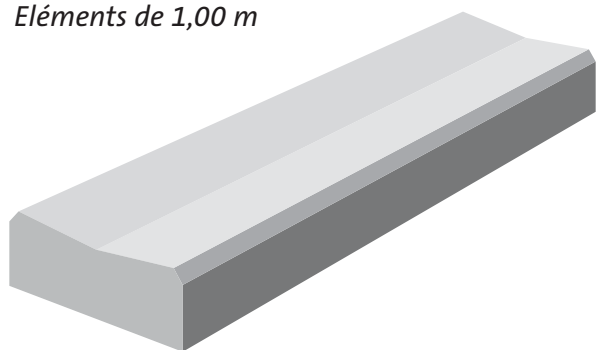
CS3, poids 84 kg



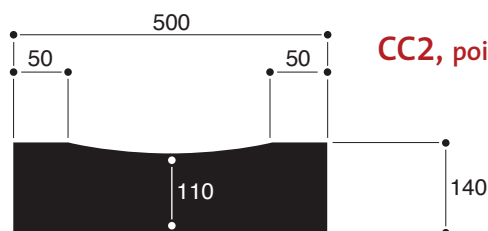
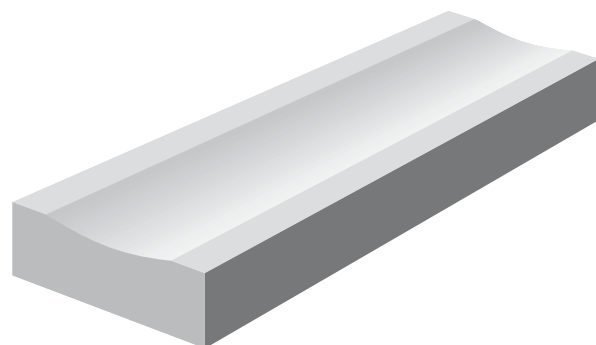
CS4, poids 114 kg

## Caniveaux doubles

Éléments de 1,00 m



CC1, poids 110 kg



CC2, poids 141 kg

Nota : Les poids ne sont donnés qu'à titre indicatif et peuvent varier d'un site à l'autre.