

# DISCO-DIRIS®

## Clapet Multi-positions

**Réf :  
225 007**

**INOX**

97/23 CE Catégorie II

» A BILLE

» BSP / NPT / SW

» TMS : 200°C

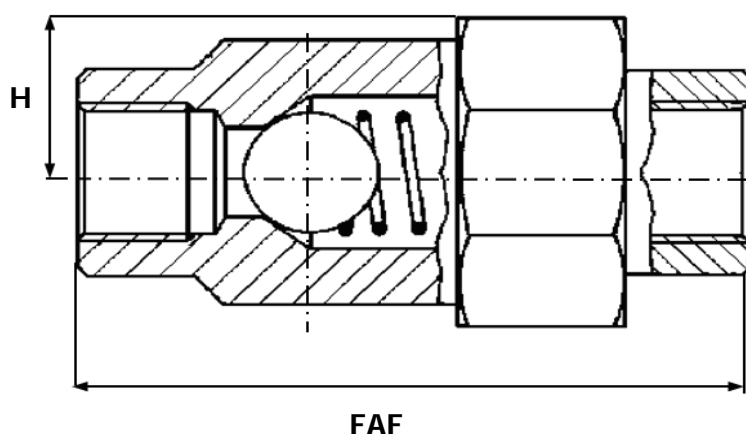
» MONOBLOC

» PN200

» PMS : 200B

(1)

» PRESSION D'OUVERTURE 0,2B



CORPS / BODY	INOX 316L
EMBOUTS / END CONNECTIONS	INOX 316L
BILLE / BALL	INOX 316L
RESSORT / SPRING	INOX 316
SIÈGE / SEAT	INOX 316

- MODÈLE A PISTON - REF 225 008  
TEMPÉRATURE MAXI 120°C  
ÉTANCHÉITÉ PISTON KEL-F MASSIF
- POUR DN25 ET PLUS, LA BILLE EST REMPLACÉE PAR UN PISTON GUIDÉ

DN	8	10	15	20	25	32	40	50	65	80	100	125	150	200	250	300	350	400	450	500	600	
INCHES	1/4"	3/8"	1/2"	3/4"	1"	1 1/4"	1 1/2"	2"	2 1/2"	3"	4"	5"	6"	8"	10"	12"	14"	16"	18"	20"	24"	
FAF	65	75	90	110	130	140	153	180														
H	16	19	23	25	30	35	38	46														
MASSE	0,3	0,4	0,7	0,9	1,3	2,2	2,8	4,5														

Unités : mm, Kg.