

KOMATSU[®]

370E

Forestry Quality™

370

TÊTE D'ABATTAGE



Encore plus fiable et productive

La version précédente de cette tête spécialement conçue pour les machines de base à chenilles garantissait déjà une durabilité et une capacité de travail exceptionnelles. Avec la nouvelle tête Komatsu 370E encore plus performante, les avantages en termes de fiabilité et de productivité sont encore plus évidents.

Une des principales nouveautés est la nouvelle unité de scie avec un nouveau moteur de scie et une toute nouvelle fixation du guide. La fonction de coupe plus efficace et la conception beaucoup plus robuste du nouveau moteur décuplent la productivité et réduisent le risque de fissures. Le moteur délivre une puissance maximale au moment de la coupe, en fonction des conditions actuelles, sans que la vitesse maximale de la chaîne soit dépassée, ce qui réduit le risque de saut de chaîne. Un autre

avantage est la plus grande facilité de service, la vanne contrôlant le processus de coupe ayant été déplacée du bloc de vannes au moteur de scie. La fixation du nouveau guide est d'une grande stabilité, tant au niveau de l'attachement au châssis que du guide, garantissant ainsi une plus grande fiabilité.

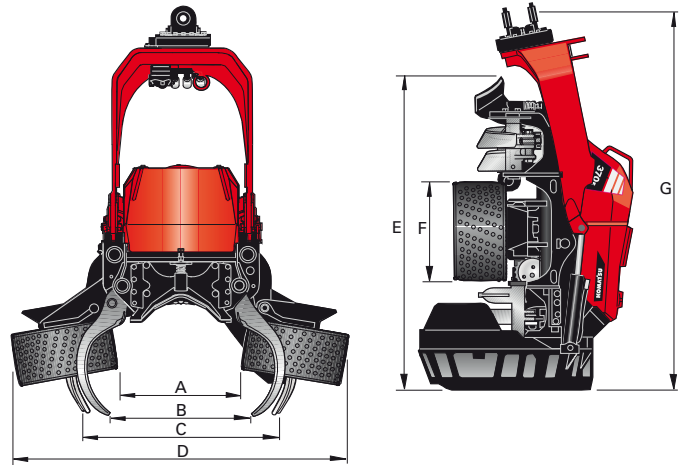
Et bien sûr, tous les « anciens » avantages sont présents sur la nouvelle tête d'abattage 370E : La robuste articulation d'abattage pour les très gros troncs, les dimensions adéquates de toutes les pièces mobiles et fixations, un cinquième couteau ébranchage, la fonction brevetée et éprouvée d'écorçage et bien plus encore. En un mot comme en cent, si vous avez besoin d'une tête vraiment fiable et rentable, choisissez la nouvelle Komatsu 370E.

CARACTÉRISTIQUES TECHNIQUES

370E

Komatsu 370E, les points forts

- Spécialement conçue pour les applications exigeantes, notamment pour les excavatrices
- Nouvelle unité de scie Constant Cut avec un nouveau moteur de scie et une nouvelle fixation du guide
- Le nouveau moteur de scie garantit des vitesses de coupe optimales et régulières (max. 40 m/s) durant toute la coupe
- Le nouveau guide minimise les temps d'arrêt
- Fonction d'écorage efficace et éprouvée disponible en option
- Articulation d'abattage extra-résistante pour les gros arbres
- Flexibles et unité de scie bien protégés
- Fixations extra-robustes à la fois pour le moteur et toutes les pièces mobiles
- Puissante fonction de rotator basée sur une plaque de base rotative pour une plus grande fiabilité
- Commande brevetée de courbe de came des rouleaux d'avancement pour une meilleure saisie des troncs
- Unité de scie avec dispositif breveté de tension de chaîne/ positionnement du guide
- Pression d'alimentation du guide réglable depuis le siège de l'opérateur
- Fonction pour rotation continue de la tête (option)



Poids :	à partir de 1 600 kg
Vitesse d'avancement :	0-5 m/s
Puissance d'avancement, brute : (dépend du moteur) :	21/30,8 kN
Type de rouleaux d'avancement :	Rouleaux en acier ou en caoutchouc avec dispositif antidérapant
Couteaux d'ébranchage, total :	6
Diamètre d'ébranchage, pointe à pointe :	500 mm
Guide :	82,5 cm
Moteur de scie :	19 cm ³
Diam d'abatt./coupe nominal max. :	700 mm
Débit hydraulique max. requis (dépend du moteur) :	225-330 l/min
Pression hydraulique max. requise :	28 MPa

A Ouverture des rouleaux	600 mm
B Ouverture des couteaux supérieurs	640 mm
C Ouverture, couteaux arrière	750 mm
D Largeur, max.	1 950 mm
E Hauteur au couteau vertical	1 780 mm
F Diamètre des rouleaux	547 mm
G Hauteur, rotator compris	2 080 mm

Remarque ! Se réfère à seulement une de plusieurs configurations possibles et le poids de la tête dépend des équipements option.

ÉQUIPEMENTS EN OPTION

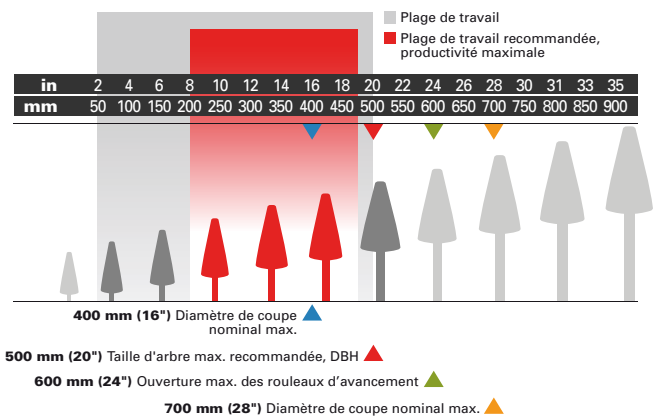
Les équipements standard et optionnels dépendent des marchés et varient selon les pays. Votre représentant dispose d'une liste actualisée des composants inclus.

Les données techniques/dimensions varient en fonction des équipements en option choisis. Les caractéristiques et les conceptions peuvent être modifiées sans préavis. Les photos, schémas, et figures ne montrent pas toujours la configuration standard.



Unité de coupe entièrement nouvelle, Constant Cut

ZONE DE TRAVAIL



KOMATSU

Komatsu Forest AB
www.komatsuforest.com