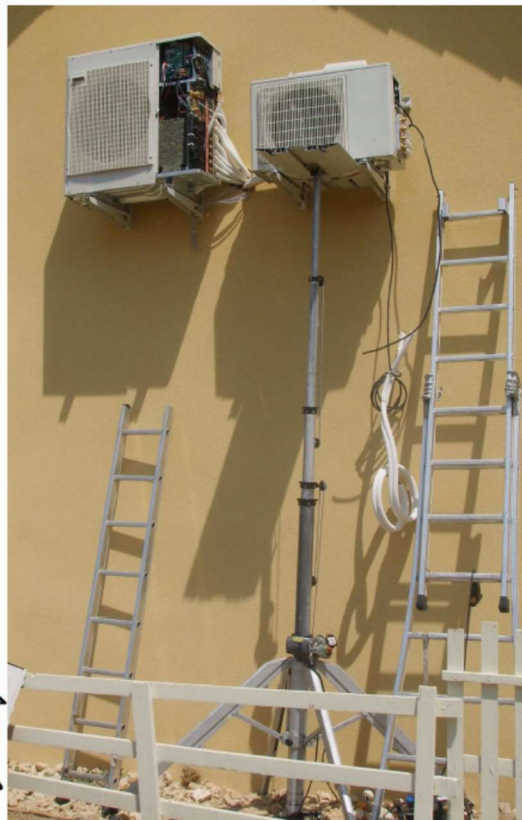




Hauteur de levage jusqu'à 4,9 m



UPTER - élévateur électrique Portable permet la mise en hauteur de toute charge lourde en toute sécurité.

UPTER est l'appareil de levage adapté à tous les chantiers.

UPTER est petit et portable. Il se transporte aisément pour une mise en action immédiate



- Mât en aluminium avec tubes coulissants
- Seulement 2 éléments : le mât + le plateau
- Utilisation immédiate sur chantier, mise en action en quelques secondes sans outil
- Utilisation possible sur sol en pente / escaliers grâce au réglage spécifique des pieds CM 520 avec roues frein, CM 340 roues frein en option
- Entraînement par treuil électrique 230 V monophasé à **variateur de vitesse**
- Utilisation possible si panne de courant par manivelle fournie (ou visseuse sur accus)
- **Limiteur de couple intégré**, coupe le levage en cas de surcharge
- Plateau tournant à 360° avec blocage multi-positions
- Système spécial UPTER de réglage des pieds pour **travail près du mur**



CE

UPTER	Hauteur de base	Hauteur de levage	Charge Admise	Poids Mât (*)	Cotes pieds fermés	Cotes Pieds ouverts
CM-340	970 mm	3,3 m	130 kg à 3,0 m 120 kg à 3,3 m	21 kg	300 x 300 mm	1100 x 1000 mm
CM-520	1120 mm	4,9 m	140 kg à 3 m 130 kg à 4 m 90 kg à 4,9 m	38 kg	380 x 380 mm	1400 x 1400 mm





Les avantages techniques



Utilisation manuelle
possible avec la
manivelle fournie



Boîtier de commande
avec inverseur de marche
avec attache ceinture



Niveau à bulle
contrôle parfait de
la position des pieds



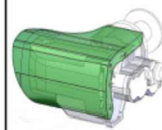
Plateau rotatif
avec vis de blocage



4 pieds réglables en longueur pour utilisation sur
escaliers ou sols en pente
Cinématique spéciale pour utilisation contre un mur

CE

Accessoires



Protection moteur
(standard sur CA 400)
Protège le moteur en
ambiance poussiéreuse



Rallonges plateau
Longueur de 2 x 380
mm



Kit Roues CM 340

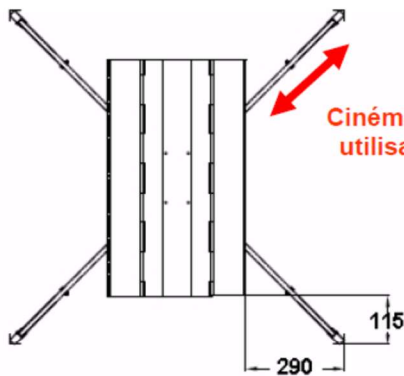
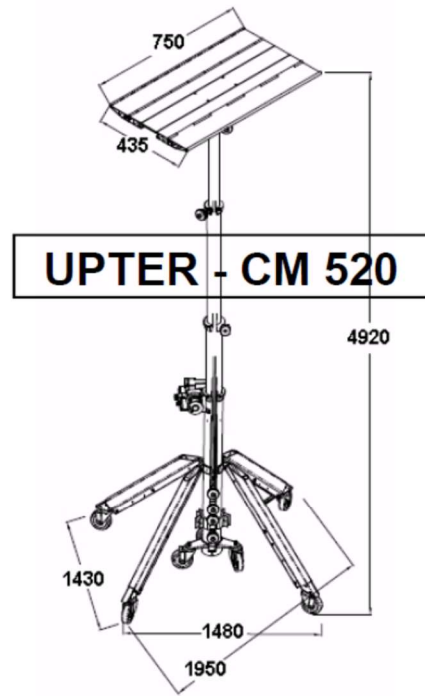
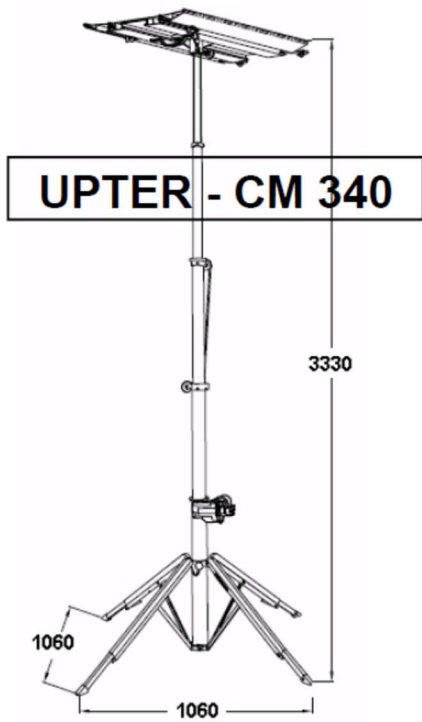


Transport sur chantier

CM 340 = 2 sacs de transport

CM 520 = 2 roues + poignée de basculement





Cinématique spéciale pour utilisation contre un mur

