

# BATTERIE STATIONNAIRE ETANCHE AU PLOMB A RECOMBINAISON DE GAZ REGULEE PAR SOUPAPES



## NPC24-12 12V 24Ah

### 1. SPECIFICATIONS

**Tension nominale** 12V

**Capacité nominale**

20 h à 1.20 A : 24.0 Ah, Tension d'arrêt : 10.50 V  
10 h à 2.23 A : 22.3 Ah, Tension d'arrêt : 10.50 V  
3 h à 6.4 A : 19.2 Ah, Tension d'arrêt : 10.20 V  
1 h à 14.4 A : 14.4 Ah, Tension d'arrêt : 9.60 V

**Poids** 9.5 kg

**Résistance interne batterie chargée** 10 mΩ

**Courant de décharge maximum :**

en 1 minute 150A  
en 1 seconde 500A

**Tension de charge (à 20°C)**

en cycles 14.7V  
(Courant maximum limité à 0.25C)

**Température d'utilisation**

en charge -15°C à 50°C  
en décharge -20°C à 60°C

**Auto-décharge (à 20°C)**

1 mois 3%  
3 mois 9%  
6 mois 15%

**Durée de vie (à 20°C)** (Conditions standards d'utilisation)

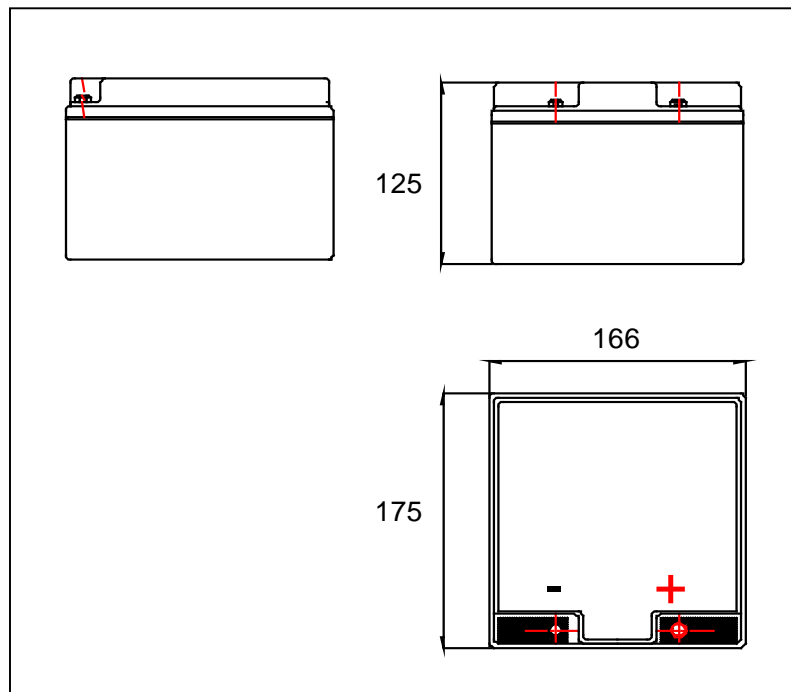
**Application cyclique**

100% de profondeur de décharge 200 cycles  
50% de profondeur de décharge 500 cycles  
30% de profondeur de décharge 1200 cycles

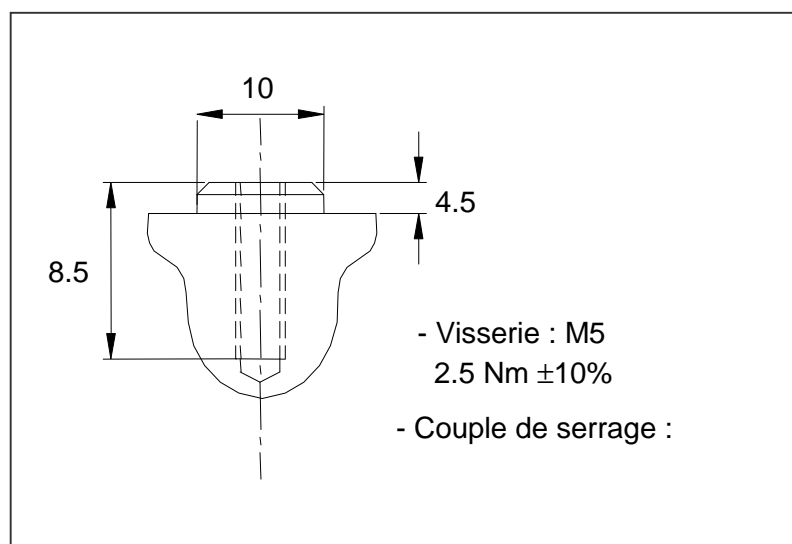
**Fabrication étanche**

Les batteries peuvent être stockées et utilisées dans toutes les positions sans risque de fuites. (excepté en utilisation permanente à l'envers)

### 2. DIMENSIONS (en mm)



### 3. BORNES



Bac et couvercle

ABS UL94-HB

FT/NPC24-12/V0-11-02

## YUASA BATTERIES FRANCE

Service Technique ,14, Rue de Bruxelles 38070 ST QUENTIN FALLAVIER

Tél : 04.74.95.90.95 Fax :04.74.95.90.71

Site Internet : www.yuasa.fr - E-mail :info@yuasa.fr