

Codeurs incrémentaux

Grand arbre creux, optique

A020 (arbre creux)

Push-pull / RS422 / SinCos



Le codeur incrémental A020 à capteur optique est disponible avec un arbre creux traversant d'un diamètre maximal de 42 mm.

Grâce à sa profondeur de montage de 43 mm seulement, il convient de manière optimale pour le montage sur de grands arbres, même dans des conditions d'espace réduites.



Vitesse de rotation élevée



IP élevé



Résistant aux chocs / aux vibrations



Résistant aux champs magnétiques



Capteur optique

Compact

- Profondeur de montage réduite et grand arbre creux
- Disponible avec un connecteur M12 compact
- Élément anti-rotation réalisable aussi sur un petit diamètre

Flexible

- Avec interface Push-pull, RS422 ou SinCos
- Arbre creux de 10 mm à 42 mm en standard
- Raccordement par câble ou par connecteur M23 ou M12

Réf. de commande Arbre creux

8.A020 . **XXXX** . **XXXX**
Type a b c d e

Si tous les paramètres du codeur choisi correspondent aux options préconisées soulignées, le délai de livraison est de 10 jours ouvrables pour une commande maximale de 10 pièces. Délai de livraison indicatif pour jusqu'à 50 pièces de ces types : 15 jours ouvrables.



a Bride

- 1 = Sans élément de fixation
- 2 = Élément anti-rotation court
- 3 = Élément anti-rotation long**
- 5 = Bride flexible longue

b Arbre creux

- 1 = ø 42 mm
- 2 = ø 38 mm
- 3 = ø 28 mm
- 4 = ø 25,4 mm (1")
- 5 = ø 25 mm**
- 6 = ø 24 mm
- A = ø 30 mm**
- B = ø 40 mm
- C = ø 20 mm

c Etage de sortie / Tension d'alimentation

- 1 = RS422 (avec signaux complétés) / 5 V DC**
- 2 = Push-pull (sans signaux complétés) / 10 ... 30 V DC
- 3 = Push-pull (avec signaux complétés) / 10 ... 30 V DC**
- 4 = RS422 (avec signaux complétés) / 10 ... 30 V DC
- 5 = Push-pull (avec signaux complétés) / 5 ... 30 V DC
- 8 = SinCos, 1 Vss (avec signaux complétés) / 5 V DC
- 9 = SinCos, 1 Vss (avec signaux complétés) / 10 .. 30 V DC
- A = Push-pull 7272 / 5 ... 30 V DC

d Type de raccordement

- 1 = Câble radial (1 m, câble PVC)
- 2 = Connecteur M23, 12 broches, radial, sans fiche femelle**
- E = Connecteur M12, 8 broches, radial

e Impulsions par tour

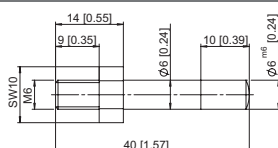
- 50, 360, 512, 600, 1000, **1024**, 1500, 2000, **2048**, 2500, 4096, **5000** (ex. 360 impulsions => 0360)
- Autres nombres d'impulsions sur demande

Exécution SinCos possible uniquement pour des impulsions par tour ≥ 1024

Accessoires de montage pour codeurs à arbre creux

Pige cylindrique longue

pour élément anti-rotation



Avec filetage de montage

8.0010.4700.0003

Connectique

Connecteurs à confectionner

M12
M23

05.CMB-8181-0
8.0000.5012.0000

Câbles PVC confectionnés complets, longueur 2m

M12
M23

05.WAKS8-2/P00
8.0000.6201.0002

Vous trouverez d'autres accessoires au chapitre Accessoires ou dans la partie Accessoires de notre site Internet : www.kuebler.com/accessoires.
Vous trouverez d'autres éléments de connectique au chapitre Connectique ou dans la partie Connectique de notre site Internet : www.kuebler.com/connectique.

Codeurs incrémentaux

Grand arbre creux, optique A020 (arbre creux) Push-pull / RS422 / SinCos

Caractéristiques mécaniques	
Vitesse de rotation	max. 3000 min ⁻¹ 1)
Moment d'inertie du rotor 2)	< 150 x 10 ⁻⁶ kgm ²
Couple de démarrage avec joint	< 0,2 Nm
Poids	env. 0,7 kg
Indice de protection EN 60 529	IP65
Plage de température de travail	-40°C 3) ... +70°C
Matière	arbre acier inoxydable H7
Résistance aux chocs EN 60068-2-27	1000 m/s ² , 6 ms
Résistance aux vibrations EN 60068-2-6	100 m/s ² , 10...2000 Hz

Caractéristiques électriques - sortie SinCos		
Etage de sortie	SinCos U = 1 Vss	SinCos U = 1 Vss
Tension d'alimentation	5 V ±5%	10 ... 30 V DC
Consommation avec sign. complémentés (sans charge)	typ. 65 mA/max. 110 mA	typ. 65 mA/max. 110 mA
Fréquence -3 dB	≤180 kHz	≤180 kHz
Niveau de signal		
canaux A/B	1 Vss (±20%)	1 Vss (±20 %)
canal 0	0,1 ... 1,2 V	0,1 ... 1,2 V
Sorties protégées contre les courts-circuits 4)	oui	oui
Protection contre les inversions de polarité de la tension d'alimentation	non	oui
Homologation UL	Dossier 224618	
Conforme aux normes CE	EN 61 000-6-2, EN 61 000-6-4 et EN 61 000-6-3	
Conforme à RoHS	Directive CE 2002/95/EG	

Codeurs incrémentaux

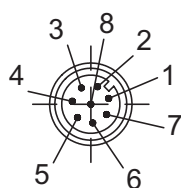
Caractéristiques électriques				
Etage de sortie	RS422 (Compatible TTL)	Push-pull	Push-pull (7272)	
Tension d'alimentation	5 V (±5 %) ou 10 ... 30 V DC	10 ... 30 V DC	5 ... 30 V DC	
Consommation (sans charge)				
sans signaux complémentés	–	typ. 55 mA/max. 125 mA	–	
avec signaux complémentés	typ. 40 mA/max. 90 mA	typ. 80 mA/max. 150 mA	typ. 50 mA/max. 100 mA	
Charge admissible/canal	max. ±20 mA	max. ±30 mA	max. ±20 mA	
Fréquence d'impulsions	max. 300 kHz	max. 300 kHz	max. 300 kHz 3)	
Niveau de signal	haut min. 2,5 V bas max. 0,5 V	min. U _B – 3 V max. 2,5 V	min. U _B – 2,0 V max. 0,5 V	
Temps de montée t _r	max. 200 ns	max. 1 µs	max. 1 µs	
Temps de descente t _f	max. 200 ns	max. 1 µs	max. 1 µs	
Sorties protégées contre les courts-circuits 4)	oui 5)	oui	oui	
Protection contre les inversions de polarité de la tension d'alimentation	non, 10 ... 30 V : oui	oui	non	
Homologation UL	Dossier 224618			
Conforme aux normes CE	EN 61000-6-2, EN 61000-6-4 et EN 61000-6-3			
Conforme à RoHS	Directive CE 2002/95/CE			

Raccordement

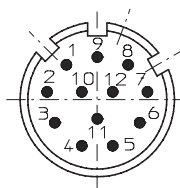
Signal :	0 V GND	+U _B	0 V Capteur	+U _B Capteur	A	\bar{A}	B	\bar{B}	Z	\bar{Z}	Blindage
Connecteur M23 multifast, 12 broches, Broche	10	12	11	2	5	6	8	1	3	4	PH 6)
Connecteur M12 eurofast, 8 broches, Broche	1	2			3	$\bar{4}$	5	6	7	8	PH 6)
Câble, couleur	WH	BN	GY PK	RD BU	GN	YE	GY	PK	BU	RD	Blindage

Isoler les sorties non utilisées avant la mise en service du codeur.

Vues des connecteurs côté broches



Conn. M12, 8 broches



Conn. M23, 12 broches

1) Brièvement (intervalles d'env. 15 min) jusqu'à 3500 min⁻¹

2) En fonction du diamètre de l'arbre

3) Avec connecteur : -40°C, pose du câble fixe : -30°C, pose du câble mobile : -20°C

4) Pour une tension d'alimentation conforme à la fiche technique

5) Un seul canal en court-circuit à la fois :

Pour U_B=5 V court-circuit autorisé avec un autre canal, 0 V ou +U_B.

Pour U_B=10... 30 V court-circuit autorisé avec un autre canal ou 0 V.

6) PH = Blindage solidaire du boîtier du connecteur.

Codeurs incrémentaux

Grand arbre creux, optique

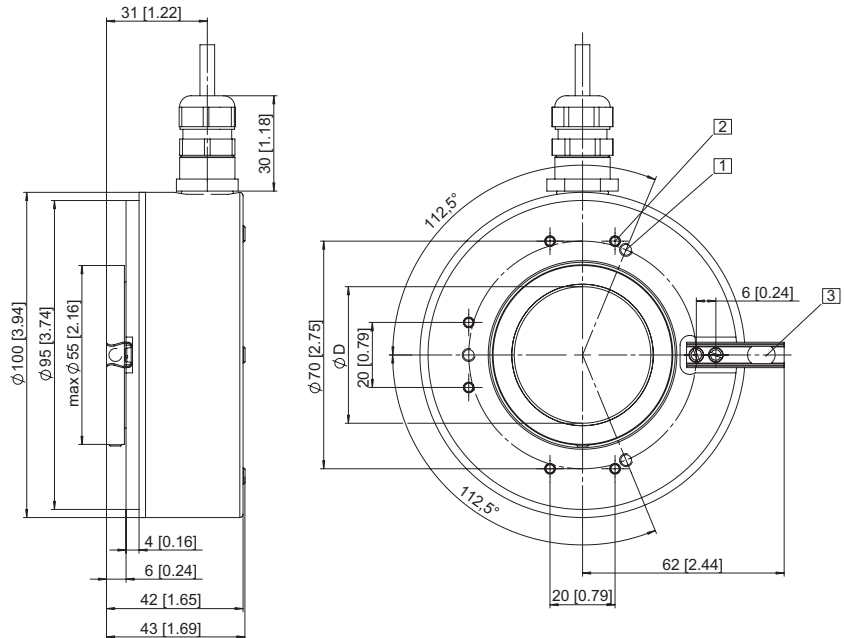
A020 (arbre creux)

Push-pull / RS422 / SinCos

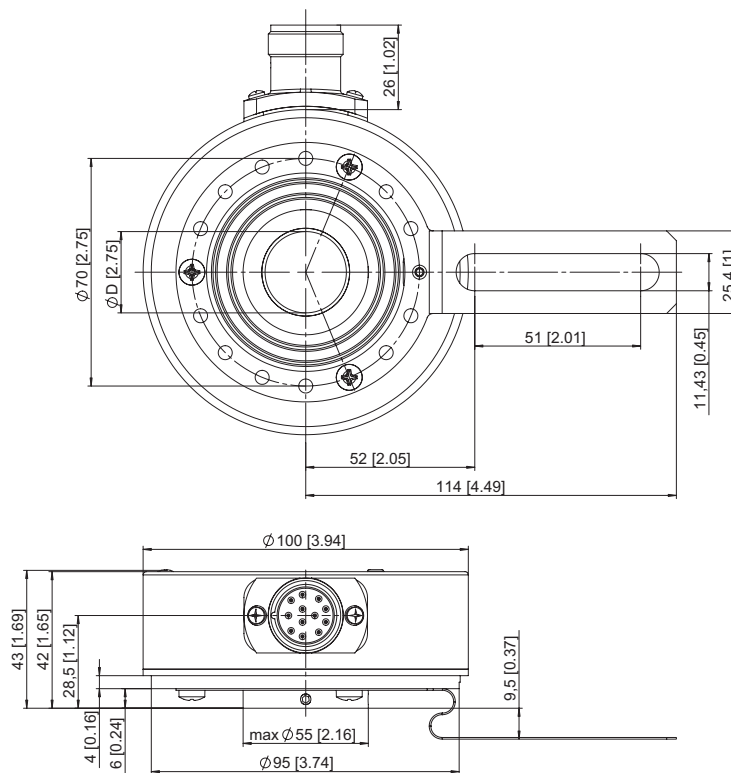
Dimensions - Arbre creux

Avec élément anti-rotation long
Type de bride 3

- 1 3 x M4, prof. 7 [0,28]
- 2 6 x M3, prof. 8 [0,31]
- 3 Pige cylindrique DIN6325, ø 6 mm



Avec bride flexible longue
Type de bride 5



Nota : profondeur d'insertion minimale 1,5 x ø arbre creux