

Girofaneurs



GF SÉRIES 102 / 1002 / 1012

[www.kuhn.com](http://www.kuhn.com)



\*soyez fort, soyez KUHN

be strong, be **KUHN**







GF 422 502 582 642 5202 5902 6502 7802 7902 7802 T GII 7902 T GII 8700 8712 10812  
8712 T 10812 T 13012 17012

# ACCÉLÉREZ LE SÉCHAGE



Un fourrage de haute qualité demande une chaîne de récolte coordonnée et optimisée. Elle doit tenir compte du fourrage, du relief, du climat, des surfaces à récolter et du mode de stockage. Chaque nutriment supplémentaire réduit l'apport de concentrés de la ration de base de votre cheptel.

## ACCÉLÉREZ LE PROCESSUS DE SÉCHAGE

Le fanage est le maillon clé de la chaîne de récolte, car il accélère le séchage. L'objectif est simple. Préserver la valeur énergétique du fourrage et limiter les risques liés à la météo. Les rotors de petit diamètre KUHN sont ici la clé de votre succès !

## LA FIABILITÉ DES MACHINES, UN FACTEUR DE HAUTE IMPORTANCE

Les faneurs KUHN sont, non seulement, conçus pour respecter le fourrage mais également pour être fiables. L'entraînement DIGIDRIVE, testé et éprouvé, est un bon exemple de fiabilité.

## VOUS RECHERCHEZ UNE MACHINE POLYVALENTE ET ADAPTÉE

Pour optimiser votre ration de base, le matériel de récolte doit s'adapter à diverses situations. Les Girofaneurs KUHN sont les mieux adaptés à vos besoins.

### Les Girofaneurs KUHN en bref :

Modèles	Largeur de travail (m)	Nombre de rotors	Bras de fourches par rotor	Puissance requise (kW/ch)
GF 422	4,20	4	6	15 / 20
GF 502	5,00	4	6	15 / 20
GF 582	5,75	6	5	20 / 27
GF 642	6,40	6	6	22 / 30
GF 5202	5,20	4	7	17 / 23
GF 5902	5,90	6	5	20 / 27
GF 6502	6,50	6	6	22 / 30
GF 7802	7,80	6	7	30 / 40
GF 7902	7,80	8	5	30 / 40
GF 7802 T GII	7,80	6	7	30 / 40
GF 7902 T GII	7,80	8	5	30 / 40
GF 8700	8,70	8	6	36 / 50
GF 8712	8,70	8	6	36 / 50
GF 10812	10,80	10	6	40 / 55
GF 8712 T	8,70	8	6	36 / 50
GF 10812 T	10,80	10	6	40 / 55
GF 13012	13,00	12	6	59 / 80
GF 17012	17,20	16	6	73 / 100



# AUSSI RAPIDE QUE L'ÉCLAIR



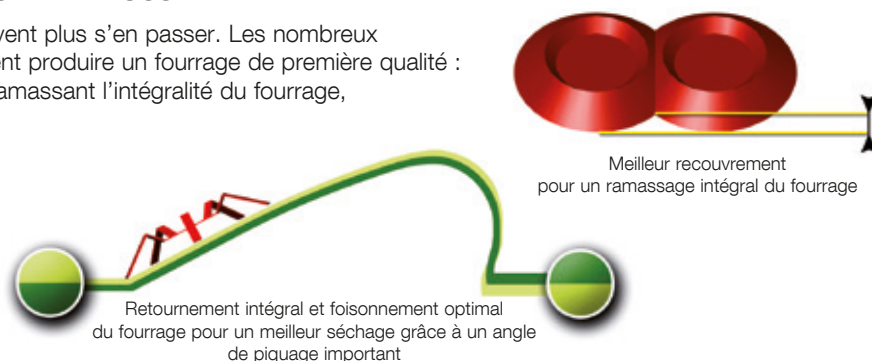
## PETITS ROTORS = GRANDS RÉSULTATS

33 % de gain de temps de séchage avec des rotors de petit diamètre.  
(Source : Weser Ems Chambre d'agriculture)

### LES ROTORS DE PETIT DIAMÈTRE, FACTEUR DE RÉUSSITE

Les experts sont convaincus et les utilisateurs ne peuvent plus s'en passer. Les nombreux avantages sont indispensables pour ceux qui souhaitent produire un fourrage de première qualité :

- travail avec un angle de piquage important tout en ramassant l'intégralité du fourrage,
- séchage uniforme et rapide,
- retournement complet du fourrage,
- répartition transversale inégalee,
- adaptation au sol exceptionnelle,
- faneurs portés avec un porte-à-faux réduit pour diminuer les besoins de relevage,
- puissance requise réduite.



### QUAND LA PRATIQUE REJOINT LA THÉORIE

Le tableau ci-dessous montre l'impact de différents angles de piquage sur l'efficacité du fanage. Un angle important réduit considérablement le temps de séchage.

Angle de piquage Différence de hauteur entre l'avant et l'arrière des rotors	Angle faible 24 cm	Angle élevé 40 cm
Précision de la répartition - bonne - moyenne - mauvaise	14 % 46 % 39 %	29 % 39 % 32 %
Teneur en matière sèche - produit de base - après 4 heures	20,7 % 26,0 %	20,7 % 28,6 %
Vitesse de séchage moyenne Augmentation du taux de M.S. / heure	1,33 %	1,98 %
Temps de séchage théorique pour obtenir 30 % de M.S.	<b>7 heures</b>	<b>4,7 heures</b>



# LE RAMASSAGE INTÉGRAL AVEC LES FOURCHES ASYMÉTRIQUES

Rien n'a été laissé au hasard : matière première de premier choix, deux dents de longueur inégale pour assurer un ramassage propre, quatre spires et une fixation spécifique sur les bras. Plusieurs centaines d'heures de travail passent avant de devoir les remplacer ! Des protecteurs métalliques évitent l'accumulation de fourrage autour des spires.

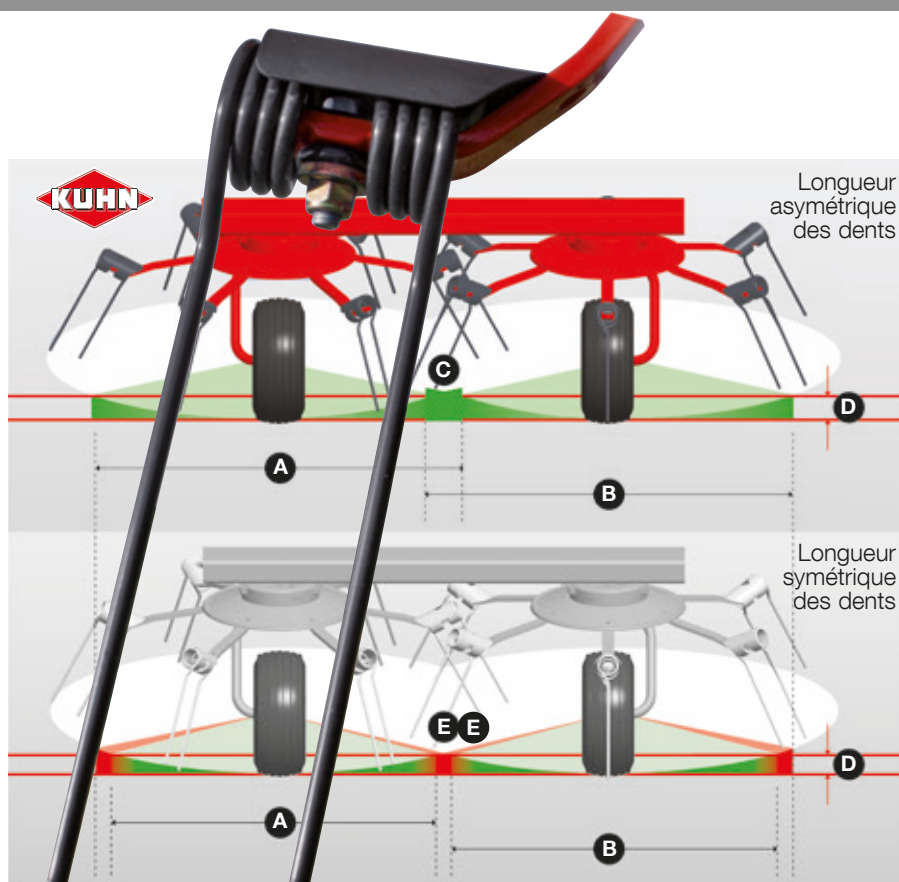


## DES DENTS ENGAGÉES DANS LE FOURRAGE PLUS TÔT

La longueur asymétrique des dents, avec une dent extérieure plus longue, offre certains avantages pour un fanage de qualité. Comparée à une conception symétrique, la dent extérieure s'engage plus tôt dans le fourrage.

Ceci assure un ramassage intégral du fourrage, même en bordures de champs, mais également entre les rotors (C) (E), avec un meilleur recouvrement des dents dans cette zone sensible.

Travailler le fourrage plus tôt signifie que la largeur de travail réelle de chaque rotor, et donc de la machine, est plus importante.



**A** Largeur de travail rotor 1 - **B** Largeur de travail rotor 2 - **C** Zone de recouvrement - **D** Hauteur de travail (norme DIN) - **E** Zone sensible

## EXIGEZ LE MEILLEUR !

**Saviez-vous que vous pouvez économiser jusqu'à 89 €/ha et par an en concentrés, simplement en réduisant de 4 à 2% les impuretés présentes dans le fourrage ?\***

**Nous nous tenons à vos côtés pour vous aider à produire un fourrage de haute qualité afin de réaliser des bénéfices conséquents.**

Nous partageons avec vous le savoir-faire que nous avons recueilli au fil des décennies pour produire un fourrage de qualité. Nous vous conseillons pour récolter un fourrage de haute qualité. Plus particulièrement, nous vous aidons à appréhender les points forts de nos machines pour en tirer parti de façon optimale afin de préserver la qualité de votre fourrage.

\*Source: Chambre d'agriculture de Weser-Ems, Allemagne.

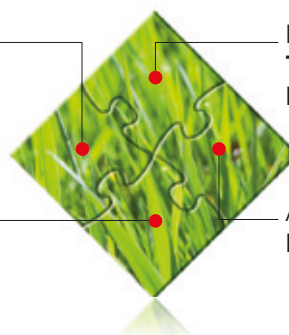
## EXIGEZ LE MEILLEUR avec l'expertise KUHN et récoltez un fourrage avec:

Maîtrise de la **CONSERVATION**

Haute **TENEUR EN ÉNERGIE ET EN NUTRIMENTS**

**NIVEAU minimum D'IMPURETÉS**

Appétence **MAXIMALE**



Retrouvez toute notre expertise sur [forage.kuhn.com/fr](http://forage.kuhn.com/fr)



# L'ENTRAÎNEMENT DIGIDRIVE : LES LÉGENDES SONT ÉTERNELLES

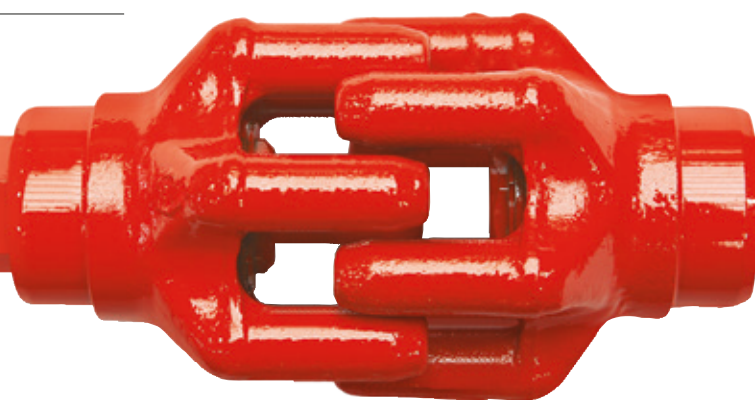
## L'ENTRAÎNEMENT À DOIGTS ORIGINAL

Lorsqu'un ingénieur de KUHN inventa ce concept d'entraînement, le fanage entra dans une nouvelle ère.

A partir de ce moment, il devenait possible d'entraîner un très grand nombre de rotors, de les replier avec une compacité inégalée et ceci sans aucun entretien. Une véritable révolution !

Aujourd'hui, plus d'un million de rotors avec l'entraînement à doigts DIGIDRIVE arpentent les reliefs du monde pour faner le fourrage avec une fiabilité exceptionnelle.

FABRIQUÉ EN ACIER  
FORGÉ CÉMENTÉ !

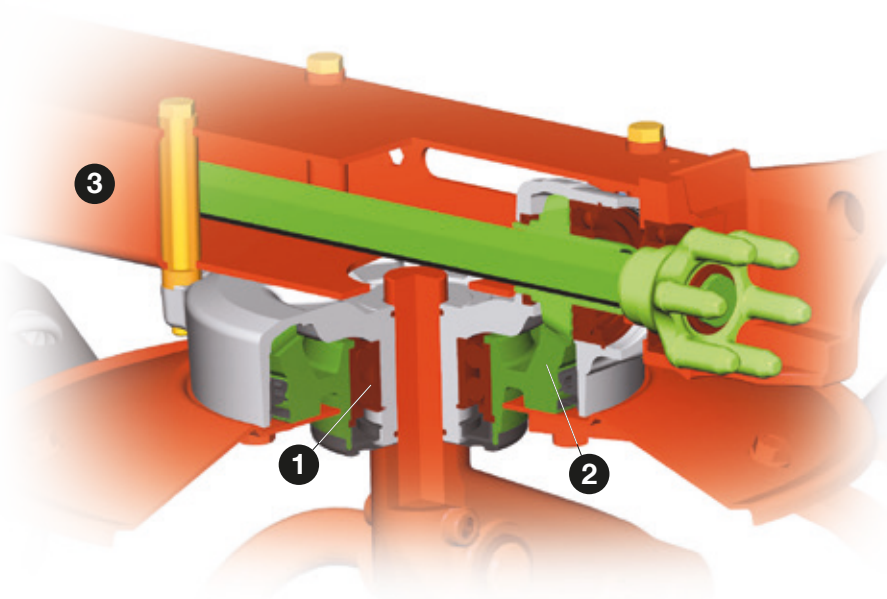


## ENTRETIEN MINIMUM GARANTI

Grâce aux rotors à entraînement DIGIDRIVE et aux boîtiers de rotor graissés à vie, la lubrification se limite à quelques points d'articulation. Vous maximisez le temps passé au champ et minimisez le temps passé à l'atelier.

## LES BOÎTIERS DE ROTOR SONT CONÇUS POUR DURER :

1. Guidage réalisé par d'imposants roulements à double rangées de billes à contact oblique.
2. Étanchéité renforcée pour éviter toute fuite de lubrifiant et toute introduction d'impuretés.
3. Fixation robuste sur la structure rectangulaire grâce aux entretoises logeant de longues vis traversantes.







### 100% DE FOURRAGE FANÉ DANS LE CHAMP

Pour un fanage propre et soigné le long des clôtures ou des parcelles voisines, les machines (à l'exception des GF8700/13012/17012) sont équipées d'un dispositif de mise en oblique. Dans les dévers, cette configuration est particulièrement intéressante pour maîtriser la trajectoire du flux et obtenir un recouvrement optimal. Les Girofaneurs portés série 1002 sont équipés en série d'une mise en oblique centralisée mécanique (hydraulique en équipement facultatif). Les Girofaneurs traînés série 1002 sont équipés en série du système hydraulique de mise en oblique via une simple action sur un distributeur en cabine. Sur l'ensemble des Girofaneurs 1012 portés et traînés, cette fonction est uniquement disponible en équipement facultatif avec une commande hydraulique depuis la cabine. Un vérin double effet à clapets pilotés garantit un fonctionnement sûr sans dérèglement intempestif.

### RÉGLAGE RAPIDE DE L'ANGLE DE PIQUAGE

Fourrage long ou court, humide ou sec, hauteur de coupe différente : le réglage du piquage s'effectue sans outil au niveau des supports de roue. N'oubliez pas : un piquage important permet de réduire la durée de séchage et d'augmenter la valeur nutritive du fourrage !

### SUIVEZ LE TERRAIN

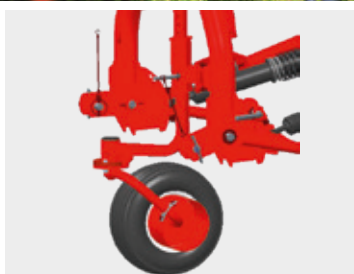
Les rotors reposent sur des roues de grand diamètre. Des roues bien proportionnées proches des fourches assurent un excellent contrôle de la hauteur de travail et une bonne adaptation au sol. L'introduction d'impuretés est réduite pour un fourrage de meilleure qualité.

## POUR RENDRE VOTRE GIROFANEUR ENCORE PLUS PERFORMANT



### DES TÔLES DÉFLECTRICES POUR DES ROUES PROPRES

Le fanage des fourrages jeunes et riches en sucre ou longs et tardifs peut s'avérer délicat si les brins s'enroulent autour des colonnes de roues. Ceci entraîne inévitablement des temps d'arrêts pour remédier au problème. La plupart des girofaneurs KUHN à partir du modèle GF 5902 sont équipés de série de tôles déflectrices pour pallier à cela !



### ADAPTATION TOUT TERRAIN

Disposée sous le cadre ou la barre d'attelage et par conséquent près des fourches, cette roue additionnelle améliore la qualité de ramassage en terrains vallonnés.

- En cas de changement de tracteur, le réglage de la hauteur des fourches par rapport au sol reste inchangé.
- La roue additionnelle peut également être utilisée en roue de secours.



### POUR LES ANDAINS DE NUIT

Le carter réducteur Duplex permet d'abaisser le régime de rotation des rotors de 45 %. Des andains de nuit peuvent ainsi être formés rapidement et facilement. Sur les modèles GF 13012 et 17012, la fréquence de la prise de force est réduite de 1000 à 540 min<sup>-1</sup> pour retrouver la même fonction d'andainage de nuit.



GF 422 502 582 642

# ÉCONOMIQUES ET EFFICACES

La maîtrise des coûts est une préoccupation essentielle pour de nombreuses exploitations. Avec la gamme GF série 102, KUHN met à votre disposition des faneurs qui rassemblent toutes les caractéristiques nécessaires pour réaliser un fanage de qualité, sans suréquipement.







**GF 502**



**GF 642**



### **SIMPLICITÉ ET PERFORMANCE**

Au travail, les rotors suivent fidèlement le tracteur grâce à la tête pivotante. Activez le distributeur hydraulique et le relevage du tracteur soulève les rotors pour le transport.

Dans cette position, les rotors sont automatiquement centrés et verrouillés. Le transport est rapide et sûr.



### **POSITIONNEMENT OBLIQUE INDIVIDUEL**

Le réglage de chaque roue en position oblique est facile et sans outil. Le fanage est précis le long des bordures, sans perdre ni gâcher le précieux fourrage.



# SIMPLE MAIS EFFICACE

Le GF 5202 est une machine simple et économique de 4 rotors, avec une largeur de travail de 5,20 m et repliage hydraulique. Il s'agit de la solution parfaite pour les agriculteurs dont la surface annuelle à faner est limitée. Les rotors de grand diamètre équipés de sept bras de fourches sont particulièrement utiles pour le fanage des fourrages longs et denses.



## EN OBLIQUE POUR LES BORDURES

Les dimensions compactes du GF 5202 en font le modèle de prédilection pour le fanage de parcelles de petite taille. Dans ces conditions, le fanage le long de clôtures ou de cultures voisines représente une proportion non négligeable de l'utilisation. Avec la mise en oblique centralisée, le GF 5202 répond parfaitement à ce besoin.

## CONFORT ET SÉCURITÉ AU TRANSPORT

Une action sur le distributeur hydraulique du tracteur suffit pour replier les rotors extérieurs vers le haut et s'engager sur la route avec une largeur inférieure à 3,00 m. Équipé de série de panneaux de signalisation et d'éclairage, le Girofaneur GF 5202 est paré pour un transport en toute sécurité.



GF 5902 6502

# LA COMPACTITÉ EN 6 ROTORS

Qualité de travail et compacité priment sur ces deux modèles : les six rotors de petit diamètre assurent un fanage en douceur du fourrage et sans introduire d'impuretés. Grâce à une répartition uniforme, le fourrage sèche en un temps record. Des tracteurs à moindre consommation de carburant conviennent parfaitement, y compris sur des terrains situés en zones très accidentées.



## MOINS DE 2,55 M AU TRANSPORT (GF 5902)

Avec une largeur dépassant à peine le tracteur, le confort de conduite est incomparable et l'accès aux parcelles les plus exigües ne pose aucun souci. La hauteur reste raisonnablement réduite.



## UN ATTELAGE ÉPROUVÉ

Issu d'une longue expérience, cet attelage est particulièrement bien adapté à ce gabarit de machine :

- construction robuste.
- recentrage efficace en dévers.
- porte-à-faux réduit.



## AUCUNE PERTE DE FOURRAGE

Grâce à la mise en oblique centralisée mécanique ou hydraulique, fanez 100% du fourrage dans votre parcelle.



GF 7802

# ROTORS DE GRAND DIAMÈTRE POUR LES FOURRAGES LONGS ET DENSES

Équipé de six rotors avec sept bras de fourches, le GF 7802 est l'outil idéal pour éparpiller trois andains volumineux produits par une faucheuse-conditionneuse de 3,00 m. Les rotors sont conçus pour manipuler les fourrages longs et denses.



## STABILITÉ A TOUTE ÉPREUVE

Le dispositif de stabilisation exclusif et breveté de ces Girofaneurs combine les avantages de puissants ressorts et de l'amortissement hydraulique. Sa suspension et son confort de conduite inégalés sont un atout appréciable avec les tracteurs autorisés à rouler à des vitesses élevées. Même en situation de freinage brusque en virage, les rotors restent stables et soigneusement alignés derrière le tracteur.



## REPLIAGE ASTUCIEUX

Malgré sa grande largeur de travail le Girofaneur replie ses 6 rotors dans un gabarit suffisamment compact pour faciliter les déplacements sur les routes et l'accès aux parcelles exigües.



Le GF 7802 au travail en oblique le long d'une bordure.



# FANAGE DE PREMIÈRE QUALITÉ GRÂCE AUX PETITES TOUPIES

Avec une largeur de travail de 7, 80 m et huit rotors de petit diamètre, ces Girofaneurs rassemblent des caractéristiques idéales pour un travail de qualité. Les rotors de petit diamètre assurent un excellent fanage. Ils sont également le secret de la rapidité de séchage, d'une excellente adaptation au sol et d'un faible taux d'impuretés dans le fourrage.

- L'amortisseur hydraulique stabilise la machine lors des virages au travail. Lors du relevage, le faneur se recentre automatiquement et en douceur grâce à deux amortisseurs volumineux.
- Les ressorts intégrés offrent une souplesse à la machine tout en la maintenant en permanence dans la meilleure position de fanage.
- Les silent-blocs intégrés absorbent les chocs lors des cahots sur chemins tandis que les amortisseurs contrôlent les mouvements de la machine.
- GF 7902 : et en plus les éléments centraux de la machine sont en fonte !



## COMPACTITÉ ASSURÉE

Malgré la largeur de travail conséquente, les rotors de petit diamètre permettent de limiter le porte-à-faux pour une utilisation avec des tracteurs de puissance réduite. La hauteur est exceptionnellement faible.

Les panneaux de signalisation et l'éclairage sont de série.



Des tourillons d'attelage sont disponibles en équipement facultatif. Ils augmentent la garde au sol des tracteurs ayant un relevage à faible course.



# UN CONCEPT QUI FAIT LA DIFFÉRENCE

Ces systèmes semi-portés sont conçus pour une utilisation avec un tracteur de faible ou moyenne puissance. Vous pouvez ainsi considérablement réduire vos coûts de fonctionnement.

Le confort de transport, la facilité d'utilisation et la longévité de ces machines sont des avantages supplémentaires de ces versions semi-portées.

Les modèles semi-portés T GII travaillent sur 7,80 m de largeur. Vous avez le choix entre 2 types de conceptions de rotors :

- Grand rotor, adapté aux fourrages longs et denses avec le GF 7802 T G II.
- Petit rotor, si vous êtes à la recherche d'un retournement optimal du fourrage avec le GF 7902 T GII.

## LE GF 7902 T GII AVEC SES PETITES TOUPIES :

idéal pour un retournement optimal qui accélère le séchage.



## LE GF 7802 T GII :

adapté au fanage des fourrages longs et denses grâce à ses grands rotors.





### DES ROUES DEVANT LES ROTORS

Pour réduire le poids sur les roues des rotors centraux, un train de roues de transport est disponible à l'avant des rotors. Seule une partie du poids repose sur ces roues centrales. Le reste est repris par le timon et le tracteur.

Les avantages sont évidents :

- moins de contraintes sur les rotors centraux.
- moins d'ornières en conditions humides.
- meilleure adaptation au sol.

En terrains bosselés, pour un suivi du terrain adapté, une collection de deux roues complémentaires montées en balancier peut être montée devant les rotors.

### UNE MISE EN OBLIQUE HYDRAULIQUE DE SÉRIE

Sur ces machines professionnelles, le fanage des contours de parcelles ou en dévers est efficace et confortable. Activez juste une commande du distributeur et la machine est prête à travailler en oblique à gauche ou à droite.



### ATTELAGE COMPACT ET UNIVERSEL

Les GF 7802 T G II et GF 7902 T G II semi-portés sont parmi les faneurs les plus compacts du marché. Cela apporte une très grande maniabilité et facilite d'autant les déplacements. Ils s'attèlent facilement à tous les tracteurs avec un attelage 3 points de catégorie 2.

Pratique : en zones accidentées, il est possible de soulever légèrement l'avant des rotors pour faciliter le passage.

### UN REPLIAGE ASTUCIEUX

Le mouvement d'abaissement des roues de transport est combiné avec le basculement des rotors vers l'avant. Ainsi en position de transport, l'encombrement en hauteur est réduit, le report de charge sur le tracteur est optimal et le comportement routier à vitesse élevée est parfait.



GF 8700

# UNE GRANDE FACULTÉ D'ADAPTATION

Le nouveau girofaneur GF 8700, avec sa largeur de travail de 8,70 m, arrive en complément du GF 8712. La conception du GF 8700 offre un excellent rapport entre compacité d'une machine portée et largeur de travail importante tout en restant adaptée aux tracteurs de petite taille.



## IL S'ADAPTE PARFAITEMENT A VOS PETITS TRACTEURS

Le GF 8700 dispose d'un excellent rapport entre compacité et largeur de travail pour une machine portée 3 points.

- Le centre de gravité est avancé de 200 mm par rapport au GF 8712 pour être au plus proche du tracteur
- Son poids est réduit de 15% par rapport au GF 8712



### DÉFLECTEUR DE BORDURE

Pour éviter les projections au-delà de la parcelle, un déflecteur de bordure à commande hydraulique est livrable en équipement facultatif.





## UN FANEUR STABLE ET MANŒVRABLE EN TOUTES SITUATIONS

Deux stabilisateurs latéraux avec frein mécanique assurent la stabilité de la machine dans les virages. Au transport, un transfert de charge s'opère également de la machine vers le tracteur.

Une tête d'attelage avec +/- 22° de débattement angulaire confère une excellente manœuvrabilité de la machine dans les parcelles exigües.



## LA QUALITÉ DE TRAVAIL COMME PRIORITÉ

La qualité de travail est au rendez-vous grâce aux rotors de petit diamètre 1,50 m, et à une distance réduite entre la roue et les fourches. Les fourches asymétriques permettent un angle de piquage important de 18.5° et assurent de ce fait une meilleure reprise du fourrage entre 2 rotors. Tous ces atouts permettent à la machine de s'adapter au mieux aux dénivellations du terrain, limitant ainsi l'incorporation d'impuretés dans le fourrage.



## UN TEMPS D'ENTRETIEN LIMITÉ - UNE ROBUSTESSE RECONNUE

Les carters de rotors sont étanches, graissés à vie et sans entretien (conception identique à la gamme 1002/1012).

L'entraînement des rotors par des doigts DIGIDRIVE réalisés en acier forgé cémenté trempé est parfaitement adapté pour les utilisations intensives même avec une plage d'angle de fonctionnement importante.

Le temps d'entretien se limite ainsi à quelques minutes par jour.



GF

8712

10812

8712 T

10812 T

# LES POINTES AUSSI MÉRITENT VOTRE ATTENTION

Les parcelles exigües et les pointes ne seront plus un souci pour les utilisateurs des Girofaneurs GF 8712 et 10812 portés et GF 8712 T et 10812 T traînés, grâce au système de relevage des rotors HLC (Headland Lift Control). Après une simple action sur le distributeur, l'ensemble des rotors se soulève de 50 cm du sol minimum, en moins de 5 secondes.



## 50 CM EN 5 SECONDES

Que ce soit sur les versions portées ou traînées, profitez de la rapidité de réaction du système HLC de relevage des rotors en fourrière. Vous atteindrez ainsi 50 cm de hauteur sous les rotors du centre et plus encore sur les extrémités.

Gagnez de l'assurance et du débit de chantier en manœuvrant facilement :

- Reculez dans les pointes.
- Effectuez vos demi-tours facilement dans les fourrières.
- Traversez votre parcellaire morcelé sans replier votre machine. Les fossés ne sont plus un problème !

L'important dégagement des rotors évite toute accumulation de fourrage lors d'une manœuvre au-dessus des andains volumineux.





**Paul Schouten**, exploitation laitière au Pays-Bas.  
Cet exploitant agricole a investi dans un GF 10812 à 10 toupies pour gagner en débit de chantier par rapport à un plus petit modèle. Avec 4 coupes, cela était nécessaire.

« Le système HLC de ce faneur est unique. C'est un excellent système qui permet de tourner facilement en bout de champ sans qu'aucun élément ne touche le fourrage. Les rotors se soulèvent en même temps que le relevage et on peut tourner très facilement. »



## UN FOURRAGE DE QUALITÉ, MÊME DANS LES POINTES

Le système HLC améliore considérablement les réactions du faneur quand il s'agit de reculer et manœuvrer pour assurer la qualité de votre fourrage, sur l'ensemble de la parcelle même pour les plus exigeants. La hauteur du système de relevage des rotors HLC impressionne et permet :

- D'enjamber facilement le fourrage volumineux sans risques de l'accumuler autour des roues. Le fourrage n'est retourné qu'une seule fois, évitant les multiples reprises dans les zones de fourrière.
- De reculer en présence d'irrégularités du terrain sans pour autant ramener des impuretés (terre, cailloux) dans le fourrage par la faute d'éléments qui toucheraient le sol.

## LES ROTORS DE PETITES DIMENSIONS, UNE RÉPARTITION IMPECCABLE

Les Girofaneurs avec des rotors de petit diamètre ont convaincu les experts DLG qui ont testé l'un de nos modèles. Parmi les points qui ont reçu leur suffrage, le retournement complet du fourrage et la grande qualité de la distribution dans l'ensilage d'herbe et le foin. Le tableau ci-dessous résume les résultats du test « DLG Fokus ».



Critère testé	Résultat du test	Evaluation*	Commentaires
Ramassage du fourrage	complet et soigné	N/E	homogène, peu importe la vitesse de travail
Répartition transversale en ensilage d'herbe	très uniforme	N/E	
Répartition transversale en foin	uniforme	N/E	
Présence d'impuretés en ensilage d'herbe***	faible	+	meilleure évaluation possible dans le test
Présence d'impuretés en foin***	faible	+	meilleure évaluation possible dans le test

Source : Rapport du test 6245 F, 11/14 de DLG.

\* Basé sur le cahier des charges de test pour Girofaneurs de DLG. - \*\* Evaluations possibles : - / o / + / ++ (o = normal, N/E = non évalué) - \*\*\* Evaluations possibles : - / o / + (o = normal, N/E = non évalué)



GF 8712 10812

# DU DÉBIT DE CHANTIER. DE LA COMPACTITÉ.

Grande largeur en Girofaneur est synonyme de débit de chantier et de compacité avec les GF 8712 et 10812. Avec nos machines portées de 8,70 et 10,8 mètres de largeur de travail, n'encombrez pas vos hangars de stockage et combinez le débit de chantier à la maniabilité. Vous pourrez travailler en moyenne à 10 ha/h avec le GF 10812, machine portée la plus large de notre gamme.

TAILLÉS POUR  
UNE EFFICACITÉ  
A TOUTE ÉPREUVE

Sur la route comme dans un hangar nos Girofaneurs ont été réfléchis pour gagner en place et en manœuvrabilité.





## N'AYEZ PAS PEUR D'ATTELER À UN TRACTEUR DE PETITE TAILLE

Sur la route, le confort est absolu.

Largeur et hauteur n'excèdent pas les gabarits routiers classiques. (3 mètres de largeur et respectivement 3,25 et 3,65 mètres de hauteur pour le GF 8712 et GF 10812).

L'accès aux parcelles est facile grâce à la longueur réduite et au dégagement important sous les rotors.

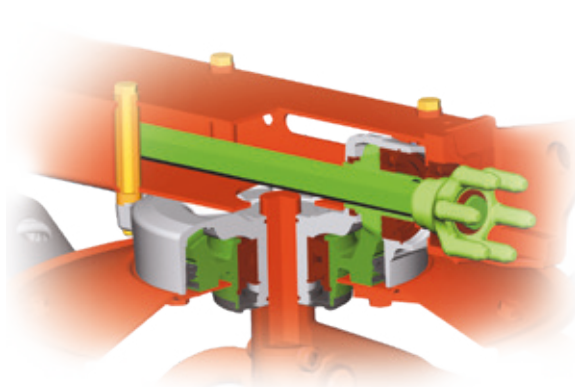
Le système breveté de liaison entre la tête d'attelage et la poutre de la machine assure à la fois :

- Une suspension idéale au transport.
- Une parfaite stabilité dans les virages et lors du travail.
- Un transfert de charge adéquat entre la machine et le tracteur.



## QUALITÉ : FANEZ COMME UNE 4 TOUPIES

Les petits diamètres des rotors de 1,5 mètre permettent le retournement complet du fourrage. Les articulations individuelles des rotors et les espacements identiques de chacun d'entre eux, combinés à des dents asymétriques assurent une reprise de tout le fourrage, même long ou dense, y compris sur terrains irréguliers. Ajustez l'angle de piquage en 2 minutes sans outils pour vous adapter au volume du fourrage.



## 10 MINUTES PAR JOUR

L'entretien se limite au graissage de la transmission à cardan. L'entraînement à doigts DIGIDRIVE et les rotors eux-mêmes sont sans entretien. Une double étanchéité évite toute fuite de lubrifiant et d'introduction d'impuretés dans les rotors.

## 100% DU FOURRAGE FANÉ DANS VOTRE PARCELLE

La mise en oblique hydraulique est un équipement facultatif. En dévers, elle permet de projeter le fourrage vers le haut de la pente.



GF 8712 T 10812 T

# DU DÉBIT DE CHANTIER SANS COMPROMIS SUR LA QUALITÉ DE FANAGE

Ne passez pas à côté des Girofaneurs traînés GF 8712 T et 10812 T. Ils combinent une excellente manœuvrabilité grâce au système HLC (Headland Lift Control) avec une qualité de fanage sans pareille.



## -33% DE TEMPS DE SÉCHAGE

C'est prouvé par des tests (voir page 4) : les petits rotors accélèrent le séchage de près de 33%. Dans le test réalisé, le temps théorique pour atteindre 30% de M.S. est de 7 heures avec les grandes toupies, quand il est de 4,7 heures pour les petites toupies. L'angle de piquage y est plus agressif. Le fourrage n'est pas seulement déplacé mais retourné pour se retrouver face au soleil avec pour résultat un séchage accéléré et une qualité du fourrage préservée. L'angle de piquage se règle très facilement, sans outil.



## LA QUALITÉ DU FOURRAGE TOUT SIMPLEMENT

Éviter l'introduction d'impuretés, c'est garantir la qualité du fourrage. Le suivi du terrain est assuré sur chaque rotor grâce à une articulation individuelle et des espacements égaux entre les rotors. Les dents asymétriques, qui travaillent constamment de façon parallèle au sol, retournent le fourrage sans gratter la terre.





### PRÉVU POUR UN TRACTEUR DE PETITE TAILLE

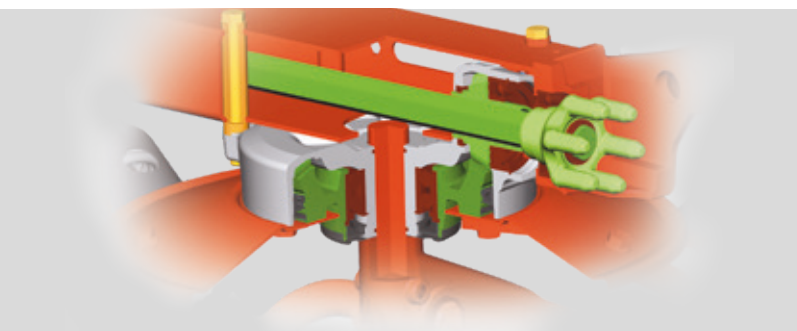
Sur la route, le confort est absolu. La compacité au transport est une des meilleures du marché (3 mètres de largeur et respectivement 3,15 et 3,30 mètres de hauteur pour le GF 8712 T et GF 10812 T). Cela apporte une très grande maniabilité et facilite d'autant les déplacements.

L'attelage 3 points et les roues de transport astucieusement placées permettent le transfert de poids nécessaire entre la machine et le tracteur lors du levage des rotors en passage d'andain ou pour le pliage/dépliage.

Les manœuvres sont facilitées grâce aux roues de transport larges (300 mm), placées proche de l'axe de pivotement de la machine. Elles assurent ainsi une bonne réactivité de la machine au travail dans les virages, facilitant la conduite.

### RÉGLEZ FACILEMENT LA HAUTEUR DE TRAVAIL

Pour gagner du temps et assurer un travail de qualité, le réglage de la hauteur se fait facilement. Ajustez simplement la hauteur du relevage du tracteur.

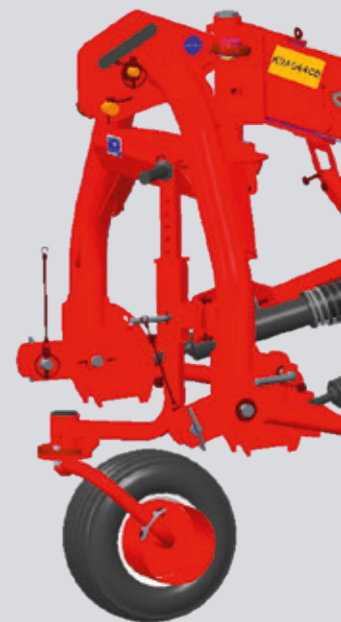


### 10 MINUTES PAR JOUR

L'entretien se limite au graissage de la transmission à cardan. L'entraînement à doigts DIGIDRIVE et les rotors eux-mêmes sont sans entretien. Une double étanchéité évite toute fuite de lubrifiant et d'introduction d'impuretés dans les rotors.

### POUR PLUS DE PRÉCISION

Utilisez la roue d'appui pour un meilleur suivi du terrain. La mise en oblique hydraulique est proposée en équipement facultatif. En dévers, elle permet de projeter le fourrage vers le haut de la pente.







GF

13012

17012

# FANEZ JUSQU'À 15 HECTARES PAR HEURE

Les modèles GF 13012 et GF 17012 atteignent tous deux de hauts débits de chantier grâce à leurs 12 et 16 rotors respectifs. Ils combinent un rendement élevé et une qualité de fanage optimale pour réduire le temps de séchage. Toute l'herbe sèche de façon homogène sur la parcelle. Et vous exploitez les meilleures fenêtres météorologiques au stade de récolte optimal. Une assurance idéale pour la récolte d'un fourrage de qualité !





## DES BORDURES TRACÉES AU CORDEAU

Ces Girofaneurs de grande largeur sont tout aussi performants sur les petites parcelles et réalisent également un travail irréprochable le long des bordures. Une toile à pivotement hydraulique, disponible en équipement facultatif, limite les projections sur le côté droit.



## UNE CONCEPTION INTELLIGENTE

Les deux tronçons sont retenus par des sangles destinées à réduire les contraintes sur le châssis et la structure des rotors. Grâce à la fixation aux extrémités des rotors, les deux tronçons restent parfaitement stables, sans aucune oscillation. Les sangles font aussi fonction d'organes de sécurité, en remplacement des traditionnels protecteurs métalliques, souvent lourds et contraignants lors des manœuvres de repliage. Les deux sangles s'enroulent automatiquement en position de transport comme une ceinture de sécurité dans une voiture.



## FRANCHISSEMENTS RAPIDES ET CONFORTABLES DES FOSSÉS

Le système HLC (Headland Lift Control) vous facilite la vie. Il suffit d'actionner le distributeur hydraulique pour soulever les rotors du sol et franchir en quelques secondes un fossé séparant deux parcelles voisines ou faire demi-tour en bout de parcelle. L'important dégagement des rotors évite toute accumulation de fourrage lors d'une manœuvre au-dessus des andains volumineux.

Le design des Girofaneurs grandes largeurs KUHN a été pensé pour intégrer une fonctionnalité "bout de champ".

Toutes les toupies se soulèvent simultanément pour faciliter les demi-tours en fourrière.

Le dégagement important évite de retourner le fourrage une seconde fois et préserve ainsi la qualité du fourrage. Franchissements rapides et confortables des fossés.



# ADAPTÉS À TOUS LES TERRAINS



## UN SUIVI DU TERRAIN À LA POINTE DE L'INNOVATION

Les 16 rotors du GF 17012 suivent les dénivellations du terrain parfaitement :

- Le système exclusif GSC (Ground Save Control) permet au train de rotors d'osciller indépendamment du châssis porteur.
- Au travail, le poids du châssis repose sur les larges roues de transport.
- Les rotors de petit diamètre s'adaptent individuellement au profil du terrain et au châssis porteur, assurant ainsi un retournement efficace et un séchage rapide du fourrage.
- Les roues, situées au plus près des fourches, limitent l'introduction d'impuretés dans les andains et garantissent une longue durée de vie des fourches.



**Armand Ladonnet**, GAEC de la Sauvegarde en Lorraine. Cet agriculteur français fait appel au GF 13012, un Girofaneur KUHN de nouvelle génération, pour ses travaux de fanage. Il ne tarit pas d'éloges sur la haute qualité du résultat :

« Les irrégularités du terrain ne sont pas un problème, la machine suit les contours sans abîmer le sol. Avant l'arrivée du GF 13012, de grandes quantités de terre venaient contaminer les balles pendant le fanage. Depuis la mise en service de cette machine, les balles sont totalement exemptes d'impuretés. La qualité obtenue pour le stockage est plus constante de sorte que toutes les balles sont bonnes pour le stockage. Si quelqu'un nous prenait la machine demain, je ne sais pas comment nous ferions. Si l'on considère le résultat obtenu avec l'ancienne machine comparée à la nouvelle, il n'y a pas photo : nous pouvons compter sur sa fiabilité. »



# LA COMPACTITÉ EXTRÊME

## DES DIMENSIONS DE RÊVE

Inutile d'agrandir votre hangar de stockage, les 17 m du GF 17012 n'occuperont pas plus de place que certains Girofaneurs de 10 m du marché !

Sur la route, le confort est absolu :

- largeur et hauteur n'excédant pas celle du tracteur.
- accès facile aux parcelles grâce à la longueur réduite, à la position du train de roues et au dégagement important des rotors.



1

2

3

4



## UNE CINÉMATIQUE DE REPLIAGE GÉNIALE

Les opérations de dépliage ou de repliage sont très simples et rapides grâce au boîtier de commande hydraulique KGF 10. Les temps morts liés aux changements de parcelles sont réduits au minimum, pour un rendement journalier maximisé.

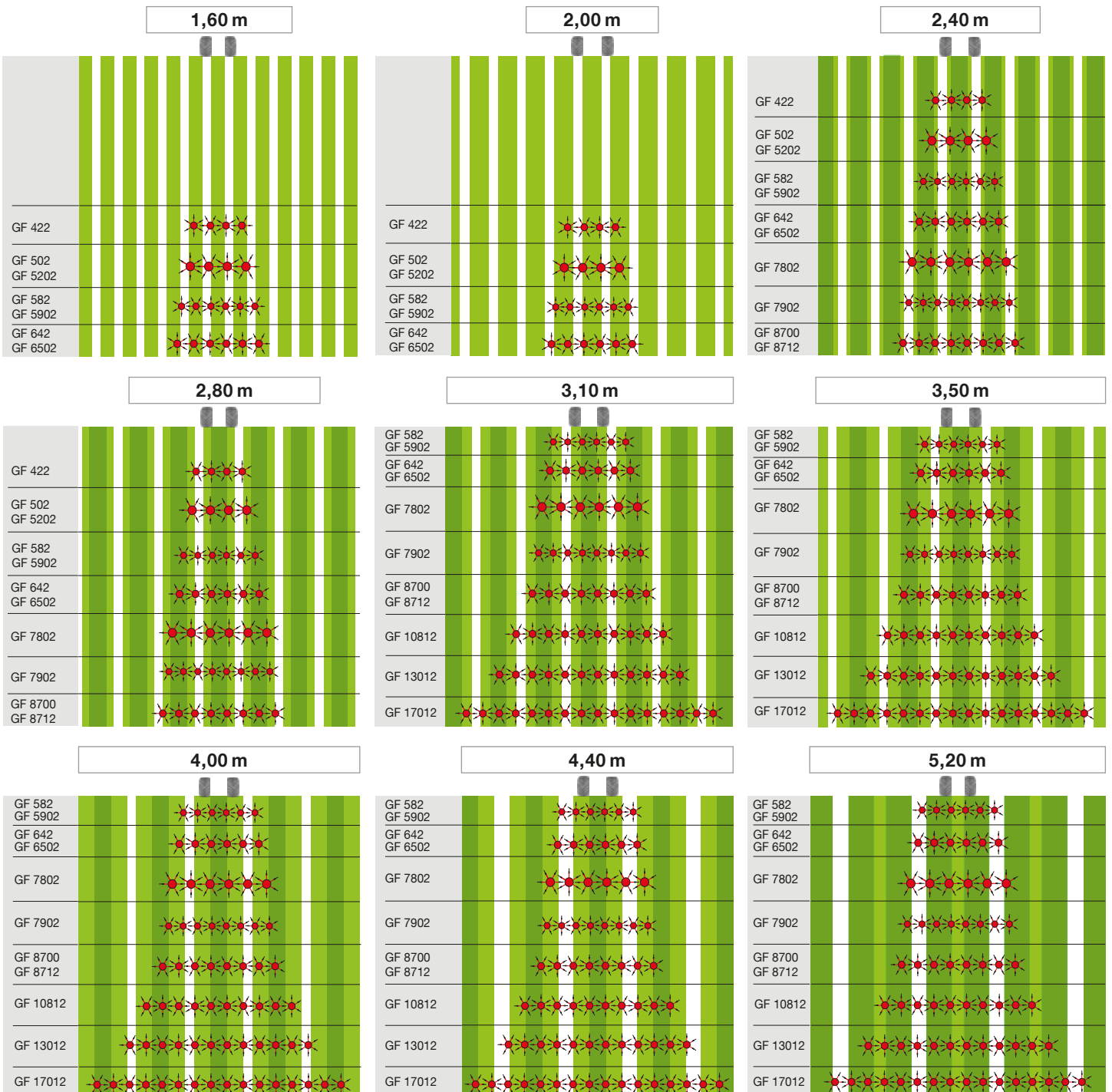


# LES MEILLEURES COMBINAISONS DES GIROFANEURS

Les faucheuses à disques GMD sont configurées pour travailler en configuration standard.  
 Les faucheuses-conditionneuses FC sont équipées de déflecteurs. Ouverts, ils permettent un épandage large.  
 Fermés, ils produisent des andains serrés.

 Epandage large (GMD ou FC)  Andain serré (FC)

## FAUCHEUSES OU FAUCHEUSES-CONDITIONNEUSES ATTELÉES À L'ARRIÈRE







## ForageXpert: TROUVEZ LE BON MODÈLE

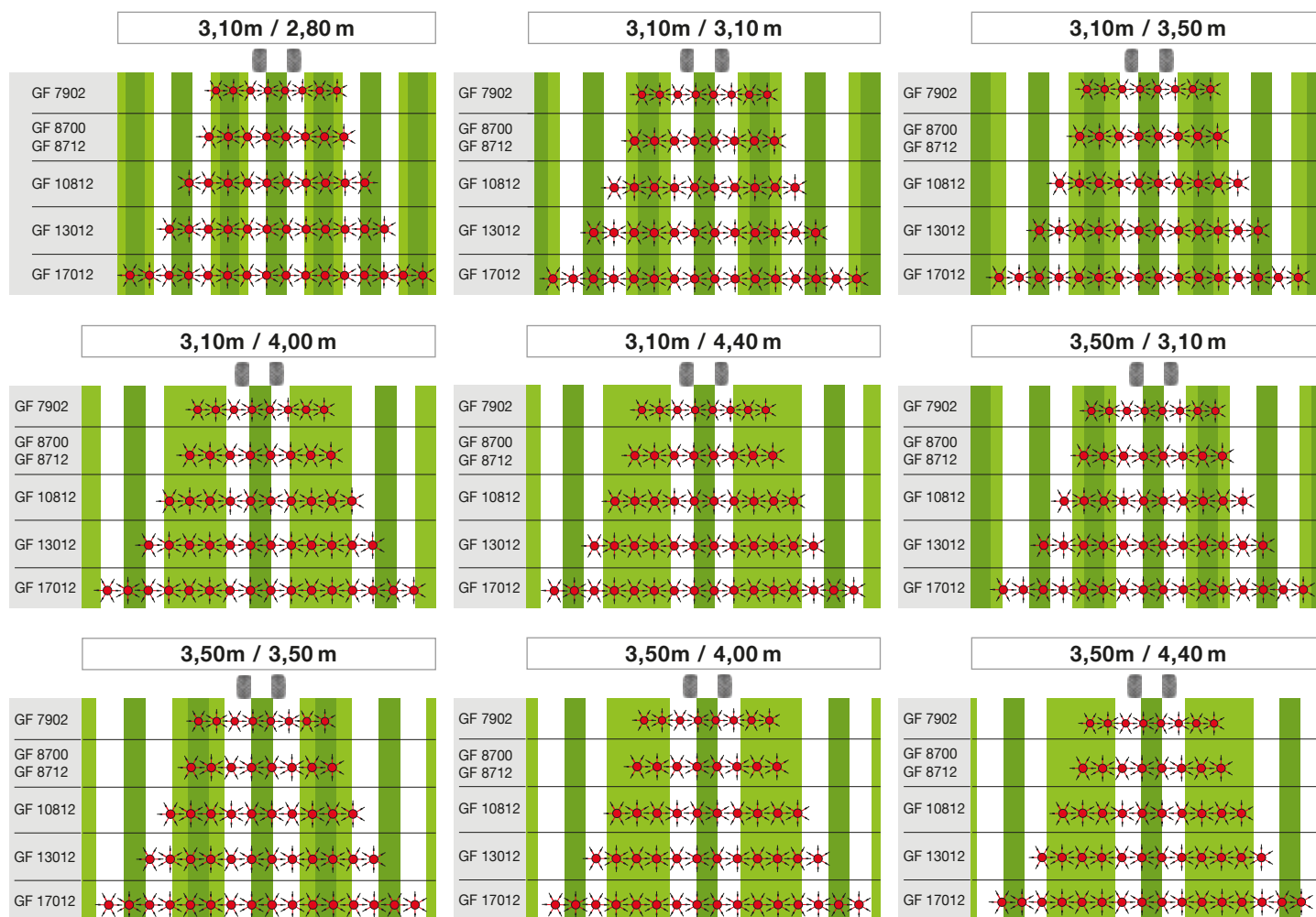
J'optimise ma chaîne de récolte des fourrages en combinant les machines les plus pertinentes entre elles. En fonction de ma faucheuse ou faucheuse-conditionneuse, je trouve le modèle de faneur le mieux adapté à mes besoins.



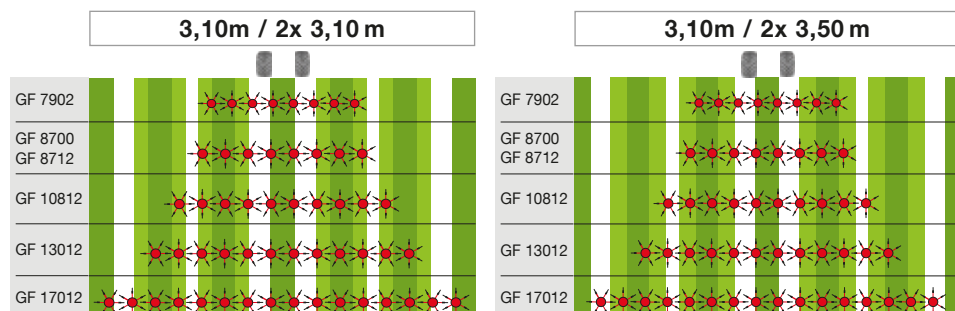
Pour accéder directement à l'application KUHN ForageXpert, scannez ce QR-code



## COMBINAISONS FRONTALE / ARRIÈRE



## COMBINAISONS TRIPLE





Caractéristiques							
	GF 422	GF 502	GF 582	GF 642	GF 5202	GF 5902	GF 6502
Largeur de travail DIN 11220 (m)	4,20	5,00	5,75	6,40	5,20	5,90	6,50
Largeur en position travail (m)	4,66	5,43	6,00	6,75	5,85	6,19	6,96
Nombre de toupies	4		6		4	6	
Nombre de bras de fourches par toupie	6		5	6	7	5	6
Largeur de transport (m)	2,50	2,85	2,40	2,95	2,99	2,53	2,99
Hauteur de transport (m)	2,37	2,72	2,95	3,30	2,80	3,02	3,29
Longueur de transport (m)							
Mise en oblique	Par orientation manuelle des roues				◆ Centralisée		
Relevage des rotors en fourrière - fonction HLC	-						
Déflecteurs de roues	◇			◇			
Déflecteurs de fourches	-						
Réglage angle de piquage - sans outil	Fixe				3 positions	2 positions	
Animation des toupies							
Fréquence de rotation p.d.f.							
Transmission secondaire							
Roue libre							
Pneumatiques - Des 2 rotors centraux	15 x 6.00 - 6				16 x 6.50 - 8		
Pneumatiques - Des rotors extérieurs	15 x 6.00 - 6						
Pneumatiques- Du châssis de transport							
Roue de secours pour les rotors							
Attelage	3 points - Cat. 1 et 2						
Tête d'attelage	Pivotante						
Stabilisation					Stabilisateur mécanique par frein		
Équipement hydraulique tracteur requis	1 SE		1 DE	1 SE	1 DE		1 SE
Équipement électrique tracteur nécessaire	-						
Puissance minimum requise à la p.d.f. env. (kW)	15		20	22	17	20	22
Puissance minimum requise à la p.d.f. env. (ch)	20		27	30	23	27	30
Eclairage et signalisation	-						
Poids (kg) env.	452	522	690	850	660	810	920

◆ de série ◇ équipement facultatif - non disponible



## KUHN PARTS

Des pièces conçues pour défier le temps

Les fonderies et la forge KUHN, ainsi qu'un outil de production ultra moderne permettent une production de pièces de rechange pour défier le temps. Vous pouvez compter sur notre savoir-faire et nos pièces d'origine. Grâce à nos entrepôts KUHN PARTS, vous bénéficiez de l'assistance client et des services logistiques. C'est l'assurance de solutions de réparation rapides et fiables, en collaboration avec votre Partenaire Agréé KUHN le plus proche.





GF 7802	GF 7902	GF 7802 T GII	GF 7902 T GII	GF 8700	GF 8712	GF 10812	GF 8712 T	GF 10812 T	GF 13012	GF 17012	
7,80	7,80	7,80	7,80	8,70	8,70	10,80	8,70	10,80	13,00	17,20	
8,37	8,09	8,37	8,09	9,12	9,12	11,20	9,12	11,20	13,40	17,70	
	8	6	8			10	8	10	12	16	
7	5	7	5	6	6						
2,99	2,99	2,99	2,99	2,99	2,99	2,99	2,99	2,99	2,40	2,40	
3,36	2,95	3,53	3,15	3,25	3,35	3,65	3,15	3,30	2,68	2,68	
									6,50	7,50	
mécanique		◆ Hydraulique		◇ Toile à pivotement hydraulique côté droit		◇ (bielles + vérin)			◇ (toile à pivotement hydraulique côté droit)		
◆				◇		◆			◆		
◆						◆					
3 positions		2 positions		3 positions		2 positions		Fixe		2 positions	
Par entraîneurs DIGIDRIVE en acier forgé et cimenté											
540									1 000		
			Avec limiteur de couple		-		Avec limiteur de couple			-	
De série									Intégrée dans le carter de renvoi central		
16 x 9.50 - 8		16 x 6.50 - 8		16 x 9.50 - 8		16 x 6.50 - 8		18 x 8.5 - 8			
16 x 6.50 - 8									16 x 6.50 - 8		
			26 x 12.00 - 12		-		-		26 x 12 - 12		
◇									◆	◆	
3 points - Cat. 2									Timonet		
		-		Pivotante			-				
2 puissants amortisseurs + ressorts de suspension		-		2 stabilisateurs avec frein et ressorts		2 puissants amortisseurs + ressorts de suspension		-			
1 DE		2 DE		1 DE			1 DE avec position flottante				
1 prise 7 plots									1 prise 7 plots et 1 prise 3 pôles ISO		
30				36		36		40		36	40
40				50		50		55		50	55
1 085		1 150		1 430		1 515		1200		1 380	1 620
										1 760	1 980
										2 800	3 400

## LES SERVICES KUHN\* Maximisez l'utilisation et la productivité de votre équipement KUHN

\*Tous les services ne sont pas disponibles dans tous les pays.

### KUHN sos order

#### RECEVEZ VOTRE PIÈCE 7 J/7, 24H/24

Vous avez besoin d'une pièce de rechange rapidement ? Avec KUHN sos order, vous bénéficiez d'une livraison express 7 jours sur 7, pendant 362 jours par an. Ainsi, vous minimisez le temps d'arrêt de votre machine et vous améliorez votre rendement de travail.

### KUHN protect +

#### LE CHOIX DES PROFESSIONNELS !

Profitez de 36 mois d'entière sérénité avec la garantie KUHN protect+. Ainsi vous pouvez vous concentrer exclusivement sur votre travail et sur les performances de votre machine. Puisque c'est exactement ce que vous attendez en investissant dans une machine high-tech.

### KUHN i tech

#### POUR DES RÉPARATIONS TOUJOURS PLUS RAPIDES !

Une panne technique inattendue se produit toujours au mauvais moment. Grâce à KUHN i tech, votre Partenaire Agréé KUHN peut vous dépanner rapidement et de manière efficace. Cet outil, disponible en ligne 24 heures/24 et 7 jours/7, permet un diagnostic rapide et précis.

### KUHN finance

#### INVESTISSEZ RATIONNELLEMENT !

Vous avez besoin d'une nouvelle machine, mais le financement est incertain ? Modernisez votre parc de machines et améliorez votre exploitation avec KUHN finance - en toute sécurité et en fonction de vos besoins et exigences. Nous offrons des solutions de financement sur-mesure et adaptées à vos besoins.



# TROUVEZ LE FANEUR DONT VOUS AVEZ BESOIN !

Comparatif

GIROFANEURS

	GF 422 GF 502	GF 582 GF 642	GF 8700	GF 6502 GF 7902 GF 8702	GF 5202 GF 7802	GF 7802 T GII	GF 7902 T GII	GF 8712 / GF 8712 T / GF 10812 /GF 10812 T	GF 13012 GF 17012
Qualité du fanage : fourrage court	++	+++	+++	+++	++	++	+++	+++	+++
Qualité du fanage : fourrage long et/ou dense	++	++	++	++	+++	+++	++	++	++
Fiabilité de l'entraînement des rotors	+++	+++	+++	+++	+++	+++	+++	+++	+++
Confort de réglage du dispositif de mise en oblique	+	+	++**	++ (+++*)	++ (+++*)	+++	+++	+++*	++**
Réglage de l'angle de piquage	-	-	-	+++	+++	+++	+++	+++	+++

+++ optimal ++ très bien + bien o convenable - non disponible \*avec commande hydraulique en équipement \*\*avec toile de bordure

## Les matériels de récolte du fourrage du leader !



1. Faucheuses à disques arrière - 2. Faucheuses à tambours arrière - 3. Faucheuses et faucheuses-conditionneuses frontales - 4. Faucheuses-conditionneuses à disques arrière - 5. Faucheuses et faucheuses-conditionneuses triples - 6. Giro-Andaineurs - 7. Andaineurs à tapis - 8. Faneurs andaineurs

Pour trouver votre Partenaire Agréé KUHN le plus proche, rendez-vous sur notre site internet [www.kuhn.com](http://www.kuhn.com)

**KUHN SAS**  
4 Impasse des Fabriques - BP 50060  
F-67706 Saverne CEDEX - FRANCE



Retrouvez-nous sur nos chaînes YouTube.



[www.kuhn.com](http://www.kuhn.com)

Votre Partenaire Agréé

Les informations transmises dans ce document sont données à titre général et n'ont aucun caractère contractuel. Nos machines sont conformes aux prescriptions en vigueur dans les pays de livraison. Dans nos prospectus, et pour une meilleure illustration des détails, certains dispositifs de protection peuvent ne pas être en position opérationnelle. Durant l'utilisation des machines, ceux-ci doivent impérativement être en place conformément aux prescriptions des notices d'instructions et de montage. Il faut respecter le poids total autorisé en charge du tracteur, sa capacité de levage et la charge maximale autorisée par essieu et sur les pneumatiques. La charge sur l'essieu avant du tracteur doit toujours être conforme aux prescriptions du pays de livraison (en Europe, au minimum de 20 % de la masse à vide du tracteur). Nous nous réservons le droit de modifier sans préavis nos machines, leurs équipements et leurs accessoires. Les machines, équipements et accessoires décrits dans ce document peuvent être couverts par au moins un brevet et/ou un modèle déposé(s). Les marques qui y sont citées, peuvent être protégées dans un ou plusieurs pays.

Retrouvez également KUHN sur

