

Loussine LED

Projecteur orientable. Equipé du module LED FORTIMO DLM en 2000 ou 3000 lumens. Corps et étrier en acier. Réflecteur parabolique lisse à haute efficacité.

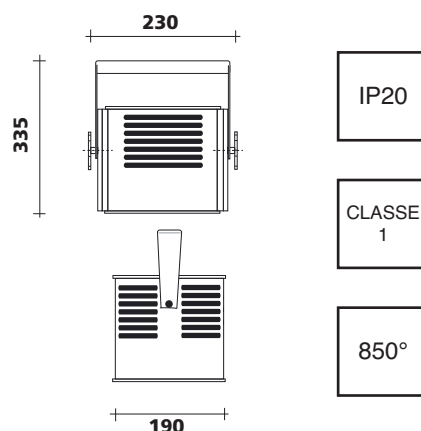
Le projecteur Loussine LED peut-être équipé de verres spéciaux pour l'éclairage de produits alimentaires. Fixation par patère ou adaptateur pour rail universel 3 allumages.



Adjustable spotlight. Equipped with LED FORTIMO DLM 2000 or 3000 lumens.

Steel body and stirrup. High efficiency parabolic reflector.

Can be used with special foodlight filters. Support point or adaptor for universal three circuits lighting track.



NOUVEAU

FILTRES SPÉCIAUX POUR RAYONS ALIMENTAIRES / SPECIAL FOOD FILTERS

Il est désormais possible d'utiliser des filtres de correction destinés aux produits alimentaires devant les sources LED FORTIMO DLM. Trois versions sont disponibles pour les rayons boucherie/traiteur, poissonnerie et boulangerie/vienniserie.

It is now possible to use special chromatic filters for food lighting with LED FORTIMO DLM light engines. Three filters are available for meat, fish and bakery.



330096 : Boulangerie / Bakery



330097 : Poissonnerie / Fish



330095 : Boucherie, Traiteur / Meat

Références

FORTIMO DLM

421103 : 2000lm/3000 K sur patère / with support point - **421113** : 2000lm/4000 K sur patère / with support point

421123 : 3000lm/3000 K sur patère / with support point - **421133** : 3000lm/4000 K sur patère / with support point

421203 : 2000lm/3000 K sur adaptateur / with adaptor - **421213** : 2000lm/4000 K sur adaptateur / with adaptor

421223 : 3000lm/3000 K sur adaptateur / with adaptor - **421233** : 3000lm/4000 K sur adaptateur / with adaptor