



Nous faisons tourner le monde.

MADE   
IN   
GERMANY 



# TECHNIQUE D'ENGINS DE CHANTIER

TILTROTATOR • ROTOBOX • XTRATILT

MIEUX SANS  
VÉRIN

[www.hks-partner.com](http://www.hks-partner.com)





# Le meilleur pour chaque chantier

## L'INDIVIDUALITÉ NE CONNAÎT AUCUNE LIMITE

Toutes les interventions sont différentes et nécessitent des outils tout aussi différents.

HKS propose pour cela la plus vaste gamme d'outils pivotants et orientables du marché parfaitement adaptés à tous les cas d'application.

Que ce soit pour de simples inclinaisons ou de simples rotations, ou les deux en même temps.

Nous nous chargeons de vous conseiller, de concevoir et de produire en respectant vos exigences, afin d'obtenir la solution idéale pour votre pelle.

Notre bureau d'étude adapte chaque produit à votre pelle afin d'en conserver le rayon d'action au maximum et de pouvoir exploiter l'intégralité du volume de chaque godet.

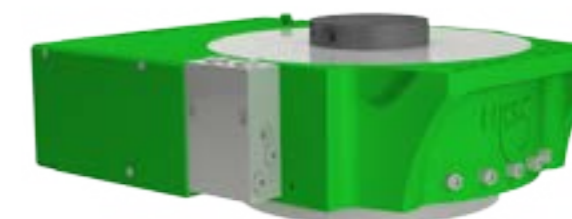
Découvrez nos solutions pour vous en convaincre. Nous aurons aussi le plaisir de vous les faire découvrir nous-mêmes, directement sur place.

Faites confiance à HKS et à ses 45 années d'expérience dans le domaine des entraînements rotatifs hydrauliques et pneumatiques, et à ses 15 années de réussite dans le domaine de la construction d'engins.



### TILTROTATOR **TR**

- › Inclinaison et rotation simultanées permettant une accessibilité maximale aux différentes positions de travail
- › Positionnement spatial permettant d'utiliser vos outils pour des applications insoupçonnées jusqu'ici



### ROTOBOX **RB**

- › Rotation permettant une meilleure accessibilité aux différentes positions de travail
- › Passage instantané du godet rétro au godet choueleur par simple rotation



### XTRATILT **XT**

- › Inclinaison permettant une meilleure accessibilité aux différentes positions de travail
- › Les travaux de talutage n'ont jamais été aussi faciles





TILTROTATOR **TR**  



**Combinaison**  
Avec attache balancier et dispositif d'attache rapide



**Solution en sandwich**  
Avec adaptateur d'attache rapide et dispositif d'attache rapide

Autres angles d'inclinaison intermédiaires disponibles sur demande.

Du sur mesure – pour vous et votre pelle



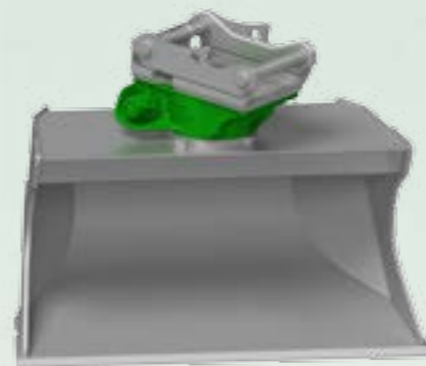
ROTOBox **RB** 



**Combinaison**  
Avec attache balancier et dispositif d'attache rapide



**Solution en sandwich**  
Avec adaptateur d'attache rapide et dispositif d'attache rapide

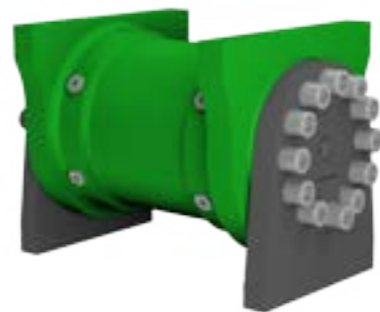


**Montage direct**  
Pour montage direct sur godet

Découvrez la diversité des produits de la technique d'engins de chantier HKS pour ainsi **améliorer votre productivité.**



XTRATILT **XT**   



**Avec éclipse**  
Avec éclipse pour montage direct. En option avec passage à huile.



**Combinaison**  
Avec attache balancier et dispositif d'attache rapide



**Solution en sandwich**  
Avec adaptateur d'attache rapide et dispositif d'attache rapide



**Montage direct**  
Pour montage direct sur godet

Autres angles d'inclinaison intermédiaires disponibles sur demande.

# Combinaisons possibles

Alternative:  
Raccord soudé de l'attache balancier et XtraTilt pour une hauteur plus faible.



## Aperçu des faits:

- › Plaque d'adaptateur compatible avec tous les dispositifs d'attache rapide
- › Attache balancier adaptée pour être compatible avec n'importe quel engin porteur
- › Utilisation de tous les outils portés possible

Légende:  
L = Eclisse  
K = Combinaison (attache balancier/adaptateur d'attache rapide et dispositif d'attache rapide)

	XTRATILT		XTRATILT version L		XTRATILT version K		ROTOBOX		ROTOBOX version K		TILTROTATOR		TILTROTATOR version K	
	utilisé seul		avec éclisse pour montage direct sur godet		avec attache balancier et dispositif d'attache rapide	avec adaptateur d'attache rapide et dispositif d'attache rapide	utilisé seul		avec attache balancier et dispositif d'attache rapide	avec adaptateur d'attache rapide et dispositif d'attache rapide	utilisé seul		avec attache balancier et dispositif d'attache rapide	avec adaptateur d'attache rapide et dispositif d'attache rapide
Attache balancier (en option) compatible avec toute pelle jusqu'à 100 t également en version soudée ou avec adaptateur d'attache rapide														
XtraTilt <b>MIEUX SANS VERIN</b> 87 versions en 18 tailles jusqu'à 100 t Angle d'inclinaison : 100°, 140° ou 180° Couple de maintien jusqu'à 165 000 Nm														
Passage à huile tournant (en option) débit jusqu'à 500 l/min 5 canaux de débit Passage à courant en option														
RotoBox en 7 tailles de 2 à 50 t Couple de rotation jusqu'à 12 000 Nm Jusqu'à 8 rotations/min (avec plaque d'adaptateur)														
Dispositif d'attache rapide (en option) compatible avec toute attache rapide mécanique et hydraulique														

Solutions spéciales disponibles sur demande. Contactez-nous.



Fabrication sur mesure exacte pour votre pelle permettant de conserver le volume du godet grâce à un déplacement optimal.

nouveau

L'optimisation de la RotoBox a permis de réduire sa hauteur et sa largeur ainsi que son poids.



110°



8

Autres angles d'inclinaison sur demande.

Vidéos d'utilisation actuelles sur:  
[www.hks-partner.com](http://www.hks-partner.com)

# TILTROTATOR

## La forme adaptée à la fonction

- › Inclinaison et rotation sans fin simultanées de 2 x 55°
- › Un seul TiltRotator pour tous les outils portés
- › Accessibilité à des positions de travail insoupçonnées jusqu'ici également grâce à la possibilité d'y monter un outil moins large

Grâce au TiltRotator, vous pouvez simultanément incliner et faire tourner sans fin votre outil porté dans les deux sens à  $\pm 55^\circ$  (et plus sur demande). Ces deux fonctions vous permettent un positionnement 3D dans l'espace rapide et précis. Vous améliorez ainsi votre efficacité et votre productivité.

Grâce à son unité de pivotement compacte et robuste, le TiltRotator constitue une alternative incomparable aux versions à vérin classiques larges et sensibles aux pannes. Pour le TiltRotator, un XtraTilt optimisé à couple de rotation étendu et à hauteur réduite est utilisé.

### Détails

- › Angle d'inclinaison standard de 2 x 55° (et plus sur demande)
- › Couple de maintien jusqu'à 90 000 Nm
- › Couple de rotation jusqu'à 43 000 Nm
- › Disponible en 10 versions jusqu'à un poids d'engin porteur de 45 t
- › Jusqu'à 8 rotations par minute
- › Conception modulaire



# Moins de consommation – plus de puissance

## Avantages de l'HKS TiltRotator

### Meilleure exploitation des engins

- › Largeur de travail optimisée permettant le montage d'outils moins larges et plus légers pour un poids encore plus faible et une excavation plus précise
- › Rayon d'action plus grand en position
- › Angle d'inclinaison plus grand
- › Montage de l'outil porté avec dispositif d'attache rapide quelle que soit la position de l'engin porteur
- › Plus grande mobilité de vos outils portés en améliorant l'utilisation

### Réduction des coûts de chantier

- › Moins de déplacement d'engins économisant du temps, du carburant et réduisant l'usure
- › Réduit les temps d'immobilisation grâce à un besoin en entretien faible et un graissage moins important
- › Exploitation à plein régime de l'engin augmentée de jusqu'à 40 % réduisant la durée d'amortissement
- › Équipement ultérieur d'engins existants aisé grâce à sa compatibilité avec n'importe quel dispositif d'attache rapide et n'importe quel engin porteur
- › Accessibilité maximale et maintien précis des positions de travail prises
- › Réalisation de plus de travail dans le même temps

Indispensable pour les travaux d'aménagement paysager, les travaux de canalisation et les travaux publics



Foto: Erwin Bauer





# Un positionnement exact – sans efforts



## Modèles classiques

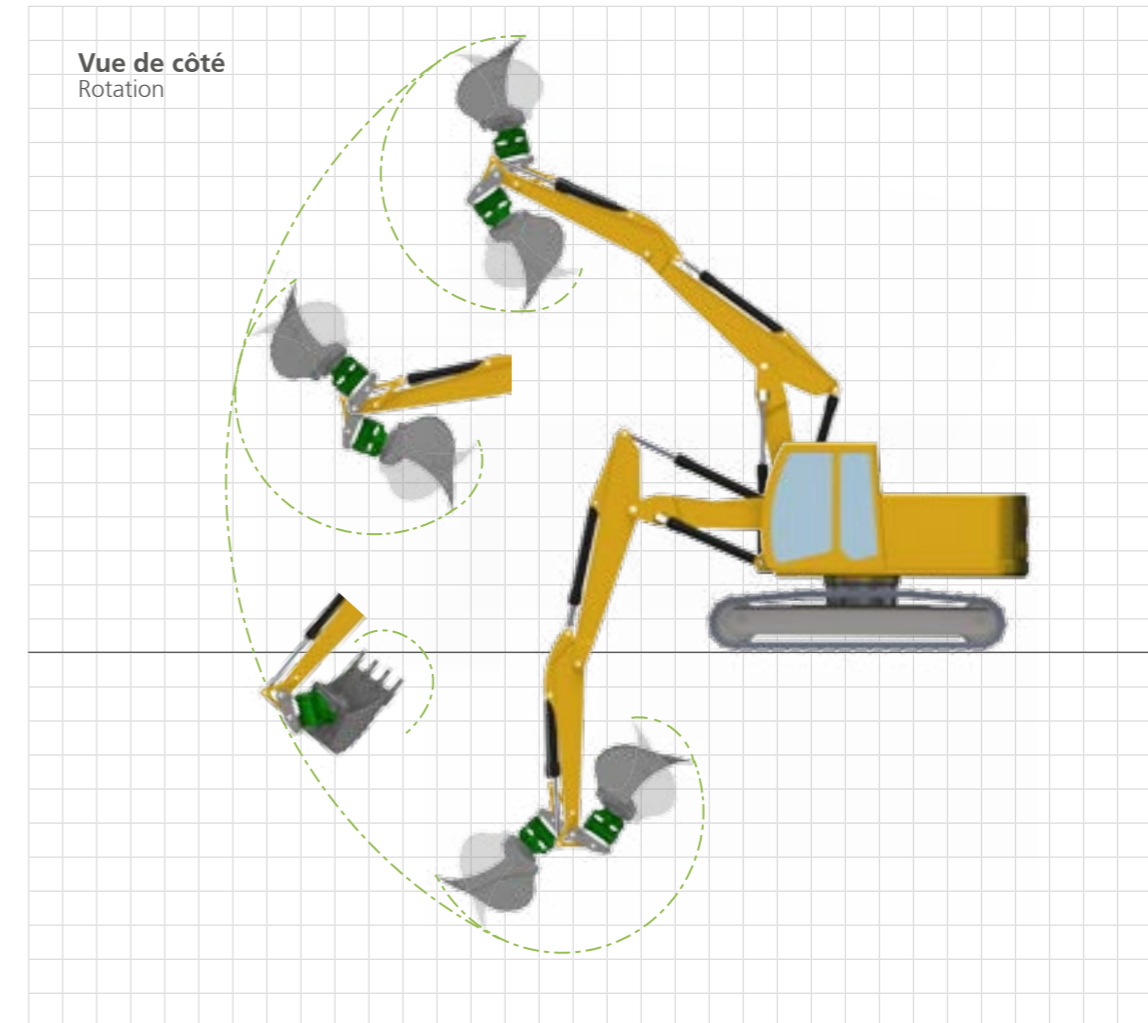
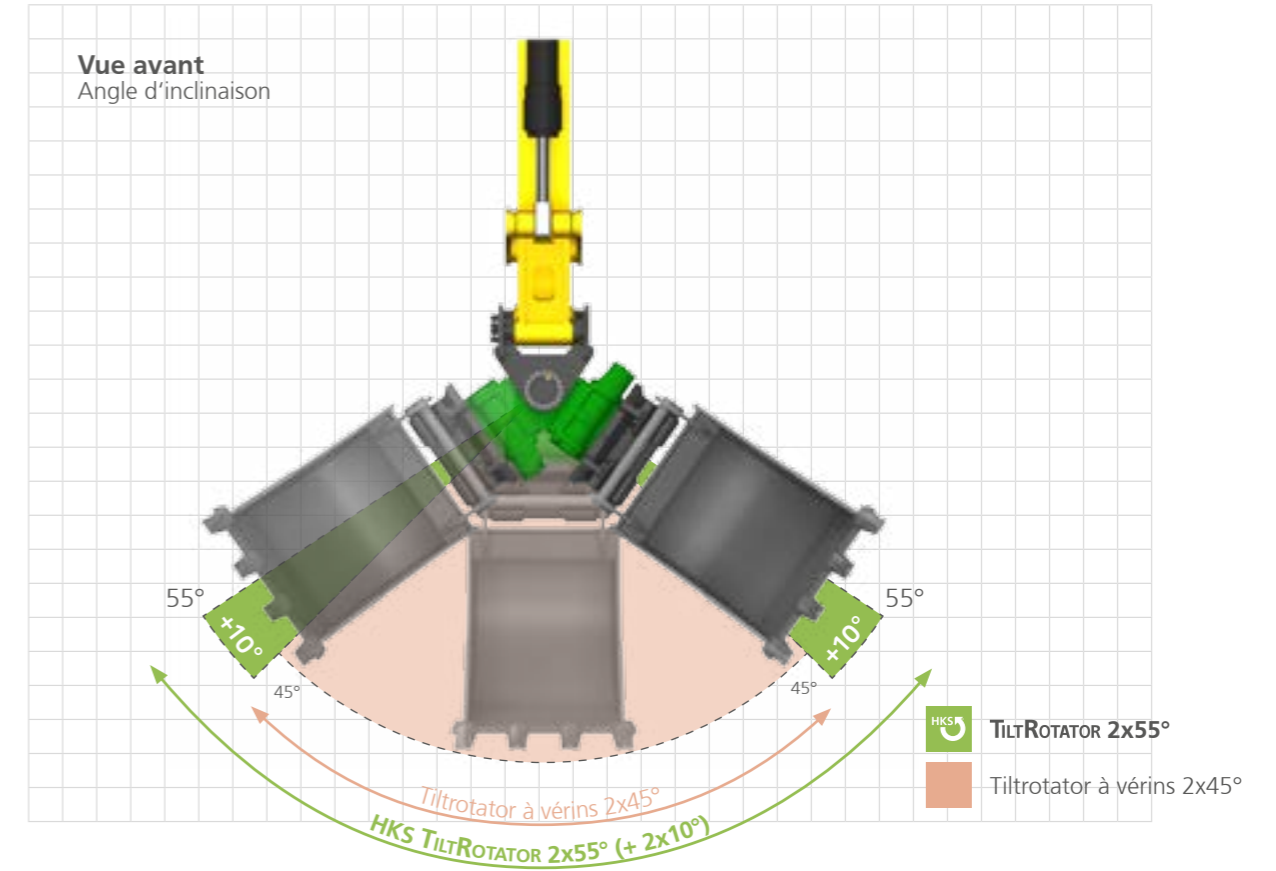
- Vérin dépassant et gênant. Problèmes durant les excavations
- Endommagement des vérins par terre, pierres et salissure
- Regraissage/huilage du palier de vérin nécessaire
- Palier sensible et nécessitant un entretien
- Angle d'inclinaison limité et couple d'inclinaison dépendant de l'angle

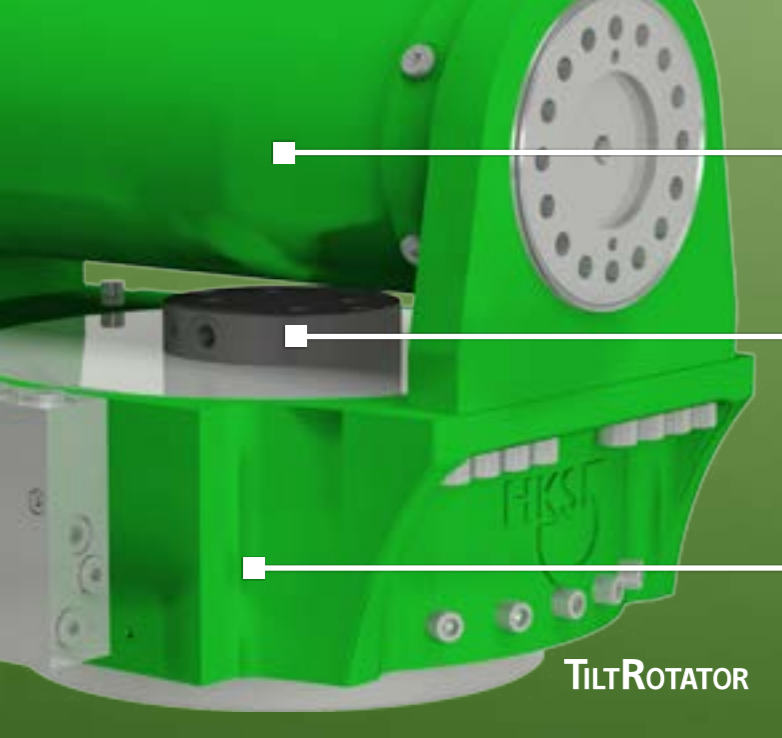
## TILTROTATOR **MIEUX SANS VÉRIN**

- Largueur totale réduite, compact, robuste, insensible à la salissure, puissant
- Plus grande accessibilité grâce à un plus grand angle d'inclinaison
- Faibles coûts de maintenance grâce à des cycles d'entretien longs
- Paliers lisses résistants, inusables
- Couple d'inclinaison constant quel que soit l'angle

Représentation simplifiée

## Accessibilité des différentes positions de travail



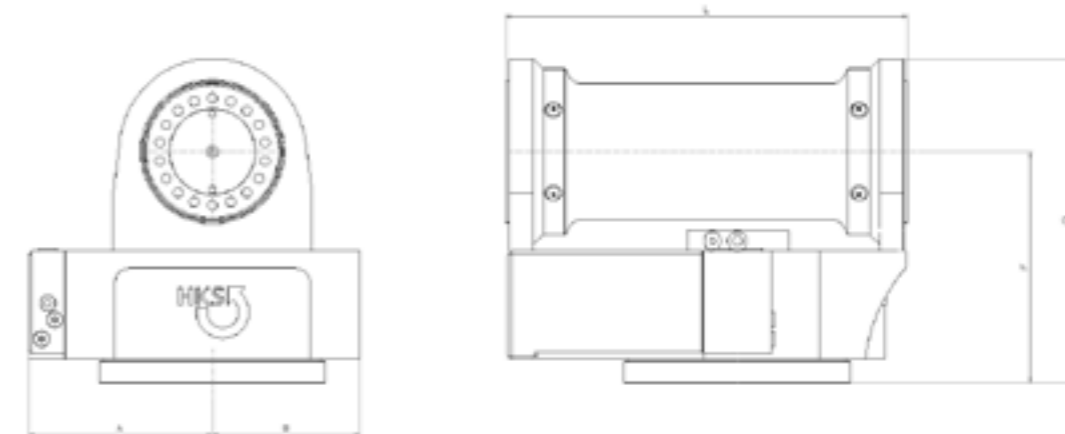


XTRA TILT BVC-R

Passage à huile tournant

RotoBox

TILT ROTATOR



TILT ROTATOR	TR 20		TR 35		TR 60		TR 90			TR 120			TR 150			TR 200			TR 270			TR 400		TR 550
Catégorie de pelle (t)	2,0 - 2,5		2,4 - 3,5		3 - 6		5,5 - 9			5 - 12			11 - 15			14 - 20			19 - 27			24 - 33		32 - 55
Modèle passage à huile tournant	-	Standard	-	Standard	-	Standard	-	Standard	XL	-	Standard	XL	-	Standard	XL	-	Standard	XL	-	Standard	XL	sur demande		sur demande
Débit passage à huile tournant avec différence de pression Δp=10bar (HLP 46 30°C)* [l/min]	-	42	-	42	-	52	-	52	130	-	52	130	-	52	160	-	52	160	-	52	200	sur demande		500
RotoBox correspondant avec passage tournant	RB 30		RB 30		RB 60		RB 120			RB 120			RB 200			RB 200			RB 270			RB 400		RB 550
Poids RotoBox sans passage tournant [kg]	ab 40		ab 40		ab 78		ab 110			ab 110			ab 159			ab 159			ab 260			sur demande		sur demande
Poussée axiale admissible max. [N]	95.000		95.000		100.000		160.000			160.000			210.000			210.000			400.000			sur demande		sur demande
Poussée radiale admissible max [N]	48.000		48.000		95.000		140.000			140.000			180.000			180.000			250.000			sur demande		sur demande
Couple de rotation à 175 bar [Nm]	810		810		1.350		3.500			3.500			4.700			4.700			8.000			sur demande		sur demande
Tr/min avec l/min avec max. 175 bar	8 @ 28 l/min		8 @ 28 l/min		8 @ 28 l/min		8 @ 45 l/min			8 @ 45 l/min			6 @ 45 l/min			6 @ 45 l/min			6 @ 55l/min			sur demande		sur demande
Type BVC-R correspondant	BVC-R 90		BVC-R 100		BVC-R 110		BVC-R 130			BVC-R 140			BVC-R 140 (version plus puissante)			BVC-R 160			BVC-R 200			sur demande		sur demande
Angle d'inclinaison	110°		110°		110°		110°			110°			110°			110°			110°			sur demande		sur demande
Quantité d'huile nécessaire pour temps d'inclinaison de 6 s	3 l/min		5 l/min		7 l/min		15 l/min			21 l/min			21 l/min			26 l/min			44 l/min			sur demande		sur demande
Volume d'absorption [dm³]	0,288		0,413		0,63		1,44			2,03			2,08			2,53			4,32			sur demande		sur demande
Couple de rotation à 210 bar [Nm]	1.700		2.600		3500		8500			10000			10500			15000			21000			sur demande		sur demande
Couple de maintien à 210 bar [Nm]	5.000		7.500		11000		20000			22000			28000			38000			52000			sur demande		sur demande
Poids [kg]	27		35		58		80			99			122			145			204			sur demande		sur demande
Dimensions																								
A [mm]	176		176		200		251			251			268			268			292			sur demande		sur demande
B [mm]	112		112		145		180			180			215			215			280			sur demande		sur demande
F [mm]	193	223	198	228	222	254	264	294	307	266	296	309	296	328	340	305	337	349	333	335	391	sur demande		sur demande
G [mm]	263	293	273	303	307	339	378	401	414	378	408	421	415	447	459	441	473	485	476	478	534	sur demande		sur demande
L [mm]	301		353		484		480			540			585			585			726			sur demande		sur demande
Poids total TR sans passage tournant [kg]	à partir de 67	à partir de 89	à partir de 75	à partir de 97	à partir de 135	à partir de 171	à partir de 190	à partir de 221	à partir de 262	à partir de 209	à partir de 240	à partir de 280	à partir de 281	à partir de 319	à partir de 390	à partir de 304	à partir de 342	à partir de 410	à partir de 464	à partir de 518	à partir de 654	sur demande		sur demande

\* Les chutes de pression indiquées ont été mesurées lors de l'écoulement à travers le passage tournant dans un sens. Il n'est pas tenu compte des chutes de pression intervenant avec des accessoires tels que vis ou tuyauteries souples.

Tous les poids indiqués n'incluent ni dispositif d'attache rapide ni attache balancier.



# RotoBox -

## La performance illimitée

- › Rotation sans fin dans les deux sens
- › Un seul **RotoBox** pour tous les outils
- › Encore plus de liberté de mouvement grâce à un plus grand rayon d'action
- › Possibilité d'utiliser des outils moins larges grâce à la nouvelle largeur totale plus faible

Avec le RotoBox, vous étendez votre rayon d'action jusqu'à 360°. Vous travaillez ainsi avec une plus grande flexibilité et pouvez vous atteler à de nouveaux domaines. Avec le passage à huile tournant HKS disponible en option, les outils hydrauliques ayant un très grand besoin en huile peuvent, eux aussi, être utilisés de manière optimale.

### Détails

- ▶ Couple de rotation jusqu'à 12 000 Nm
- ▶ Jusqu'à 8 rotations par minute
- ▶ Pression de service jusqu'à 175 bar
- ▶ Disponible en 7 tailles jusqu'à un poids d'engin porteur de 55 t



Vidéos d'utilisation actuelles sur:  
[www.hks-partner.com](https://www.hks-partner.com)



# RotoBox - Nouvelle génération



## La nouvelle RotoBox

La RotoBox de nouvelle génération repose sur une conception entièrement nouvelle.

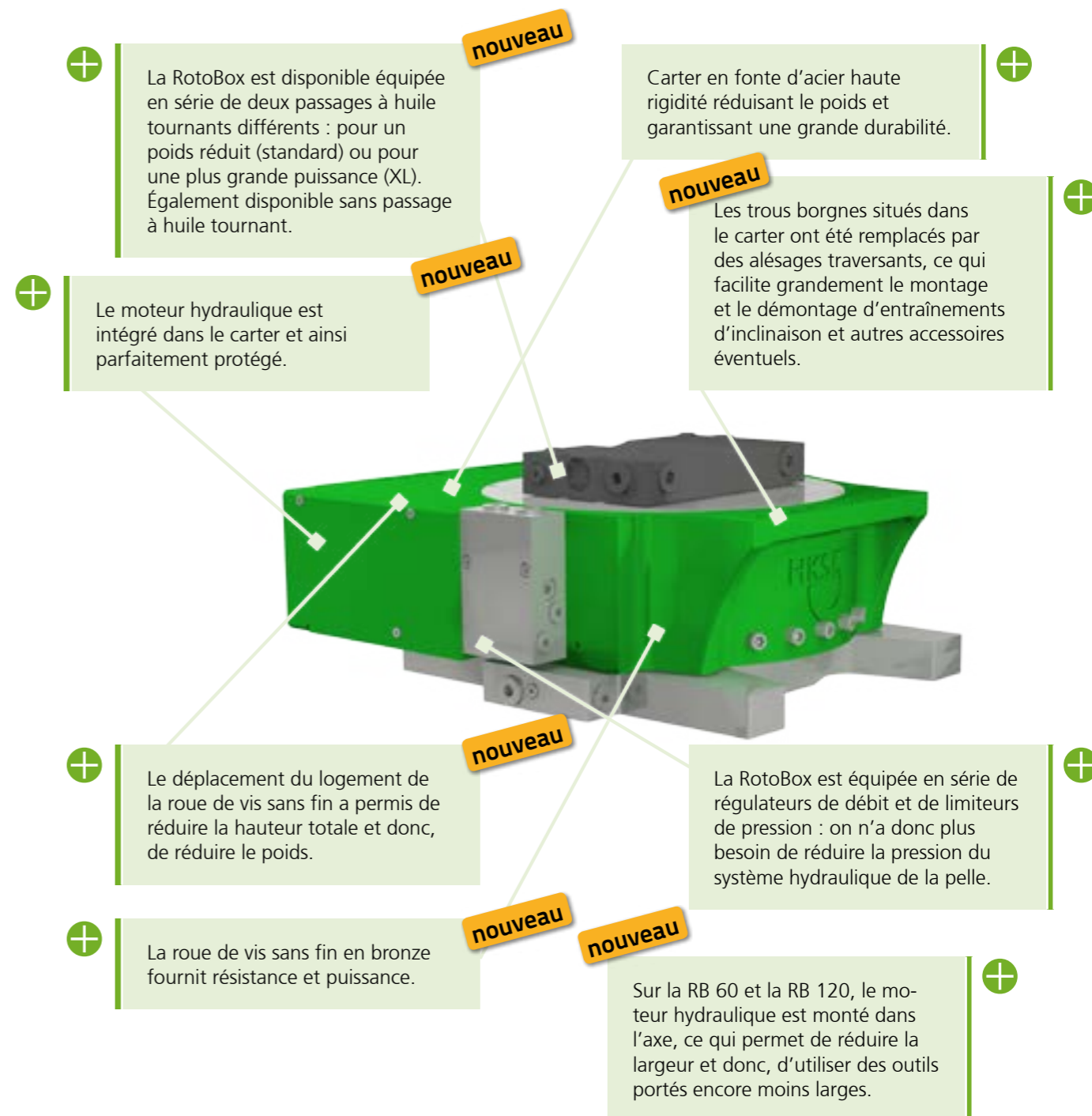
Elle se caractérise par une hauteur totale et un poids nettement plus faibles, de même que par une durée de vie maximisée.

La largeur totale a été, elle aussi, optimisée et permet à présent le montage d'outils moins larges et donc plus légers. Les deux passages à huile tournants d'un débit pouvant atteindre 500 l/min apportent encore davantage de flexibilité. Sélectionnez selon votre cas d'application notre version standard pour un poids et une consommation de carburant réduits, ou le passage à huile tournant grand format pour une plus grande puissance.

## Avantages

- › **Travail précis:**  
Maintien exact de la position prise grâce à un engrenage ayant très peu de jeu et des couples de maintien élevés.
- › **Grande flexibilité:**  
Compatible avec n'importe quel dispositif d'attache rapide et n'importe quel engin porteur.
- › **Travail plus rapide:**  
Grâce à un rayon d'action de rotation sans fin de 360°, vos outils peuvent être amenés dans un nombre beaucoup plus grand de positions différentes. En faisant tourner le godet, on peut par exemple rapidement passer d'un godet rétro à un godet chouleur.
- › **Durabilité:**  
Protection contre l'usure et la corrosion grâce à des procédés de fabrication spéciaux fournissant une précision de forme extrême au carter soudé robuste.
- › **Longue durée de vie:**  
L'acier moulé haute rigidité et le réducteur à vis sans fin tournant dans l'huile permettent de minimiser les temps d'immobilisation et de garantir l'utilisation maximale de votre engin.
- › **Economies:**  
Aucun crochet motorisé supplémentaire nécessaire pour les outils hydrauliques.

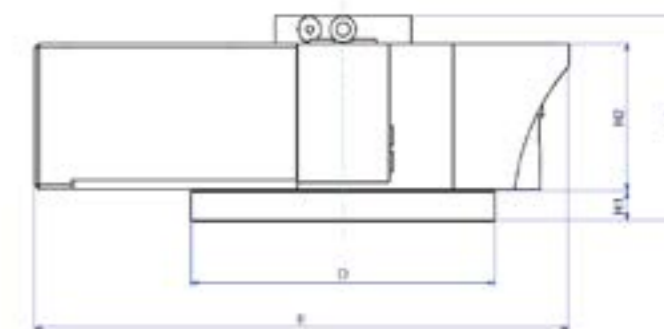
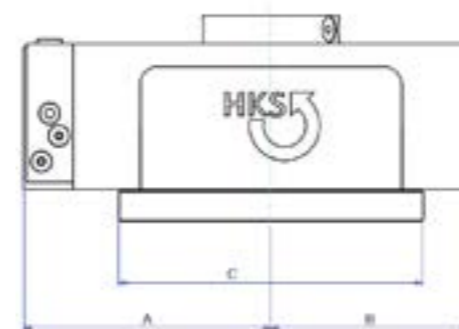
## Aperçu des avantages





# Un design optimisé – une technique puissante

Nos collaborateurs expérimentés vous aideront volontiers à choisir un entraînement rotatif adapté à vos besoins. Contactez-nous au ▶ +49 6053 6163-0



RotoBox	RB 30		RB 60		RB 120		RB 200		RB 270		RB 400		RB 550		
Catégorie de pelle (t)	1 - 3,5		3 - 6		5 - 12		11 - 20		19 - 27		26 - 33		32 - 55		
Modèle passage à huile tournant	-	Standard	-	Standard	-	Standard	XL	-	Standard	XL	-	Standard	XL		
Débit passage à huile tournant avec différence de pression $\Delta p = 10$ bar (HLP 46 30 °C)*	-	42 [l/min]	-	52 [l/min]	-	52 [l/min]	130 [l/min]	-	52 [l/min]	160 [l/min]	-	52 [l/min]	200 [l/min]	sur demande	500 [l/min]
Poids RotoBox sans passage tournant [kg]	ab 40		ab 78		ab 110		ab 159		ab 260		ab 260		~800		
Poussée axiale admissible max. [N]	95.000		100.000		160.000		210.000		400.000		400.000		850.000		
Poussée radiale admissible max [N]	48.000		95.000		140.000		180.000		250.000		250.000		500.000		
Couple de rotation à 175 bar [Nm]	810		1.350		3.500		4.700		8.000		8.000		12.000		
Tr/min à l/min avec max. 175 bar	8 @ 28 l/min		8 @ 28 l/min		8 @ 45 l/min		6 @ 45 l/min		6 @ 55 l/min		6 @ 55 l/min		5 @ 82 l/min		
<b>Dimensions</b>															
A [mm]	176		200		251		268		292		292		355		
B [mm]	112		145		180		215		280		280		300		
C [mm]	255		290		265		400	330	490	380	600	600	880		
D [mm]	290		275		265		360	330	490	380	500	500	600		
E [mm]	425		481		530		580		721		721		320		
H1 [mm]	30		32		30		43	32	44	2	56	56	400		
H2 [mm]	106		129		151		165		185		185		400		
H3 [mm]	146	172	188	198	201	206	231	197	222	251	187	212	290	-	

\*) Les chutes de pression indiquées ont été mesurées lors de l'écoulement à travers le passage tournant dans un sens. Il n'est pas tenu compte des chutes de pression intervenant avec des accessoires tels que vis ou tuyauteries souples. Tous les poids indiqués n'incluent ni dispositif d'attache rapide ni attache balancier.



# Un maximum de puissance



## PASSAGE À HUILE TOURNANT HKS

### Détails

- › 2 tailles disponibles (standard + XL)
- › 5 canaux jusqu'à 500 l/min
- › passage à courant tournant en option
- › Pression de service jusqu'à 350 bars

Le passage à huile tournant HKS à grande section permet d'alimenter les outils hydrauliques en huile avec un débit pouvant atteindre 500 l/min (différence de pression  $\Delta p = 10$  bar, (HLP 46 30 °C)\*).

Le passage à huile tournant HKS est le seul à fournir à votre outil porté le débit fourni par votre engin porteur avec une différence de pression très faible. Vos outils fonctionnent ainsi à pleine puissance.

Ne faites aucune concession et faites confiance aux produits HKS.

Le concept unique et le procédé de fabrication spécial permettent d'obtenir des canaux de section particulièrement grande pour un passage plus élevé et une perte de puissance faible.

Les différents débits peuvent être distribués avec flexibilité via des branchements multiples.

On peut ainsi adapter et installer les conduites de

manière optimale selon l'engin porteur utilisé. Disponible avec 5 canaux d'huile (2 pour le dispositif d'attache rapide, 2 pour l'outil porté, 1 pour la conduite d'huile de fuite) et un passage à courant tournant.

**Solutions spéciales avec 3, 6 ou 7 canaux et plus, disponibles sur demande.**

### Avantages

- › Puissance maximale pour vos outils portés hydrauliques
- › Composants résistants à l'usure et de qualité supérieure
- › Pression de service de votre outil porté jusqu'à 350 bar
- › Débit jusqu'à 500 l/min avec différence de pression très faible
- › Compatibilité optimale avec tous les dispositifs d'attache rapide
- › Passage à courant tournant avec jusqu'à 12 branchements à 2 ampères chacun
- › Disponible en option pour la catégorie de pelle 1-27 t avec passage à huile tournant en version standard ou extra large (XL)

### Passage à huile tournant standard



- › Gain de poids
- › Débit extrêmement efficace pouvant atteindre 52 l/min avec un poids faible
- › Compatible avec la nouvelle RotoBox
- › Disponible pour les minipelles à partir de 1 t
- › Pression de retenue minimale, même avec de l'huile hydraulique visqueuse HLP 46 à 30 °C

Passage à huile tournant pour type RotoBox	RB 30	RB 60	RB 120	RB 200	RB 270
Catégorie de pelle (t)	1 - 3,5	3 - 6	5 - 12	11 - 20	19 - 27
Poids passage à huile tournant [kg]	7,5	13	10,5	10,5	10,5
Débit passage à huile tournant avec différence de pression $\Delta p = 10$ bar (HLP 46 30 °C)*	42 [l/min]	52 [l/min]	52 [l/min]	52 [l/min]	52 [l/min]



### Passage à huile tournant à grande section (XL)

- › Compatible avec la nouvelle RotoBox
- › Incroyable débit pour un travail efficace
- › Disponible à partir de la catégorie de pelle de 5 t
- › Pression de retenue minimale, même avec de l'huile hydraulique visqueuse HLP 46 à 30 °C

Passage à huile tournant pour type RotoBox	RB 120	RB 200	RB 270	RB 400	RB 550
Catégorie de pelle (t)	5 - 12	11 - 20	19 - 27	26 - 33	32 - 55
Poids passage à huile tournant [kg]	22,9	35,5	57,2	sur demande	245
Débit passage à huile tournant avec différence de pression $\Delta p = 10$ bar (HLP 46 30 °C)*	130 [l/min]	160 [l/min]	200 [l/min]	sur demande	500 [l/min]

\*) Les chutes de pression indiquées ont été mesurées lors de l'écoulement à travers le passage tournant dans un sens. Il n'est pas tenu compte des chutes de pression intervenant avec des accessoires tels que vis ou tuyauteries souples.



# XTRATILT -

## Sans maintenance dans toutes les versions

- › Inclinaison jusqu'à 2 x 90°
- › Un seul **XTRATILT** pour tous les outils portés
- › Un axe de mouvement supplémentaire pour une diversité et une flexibilité accrues

Notre expérience de longue date et l'innovation ont rendu le XtraTilt encore plus robuste, plus fiable et plus durable. Les racleurs spéciaux situés des deux côtés de la série XtraTilt empêchent la salissure de pénétrer dans son carter, lui permettant donc de se passer de tout entretien. Les coûts de maintenance peuvent ainsi être nettement réduits.

### Détails

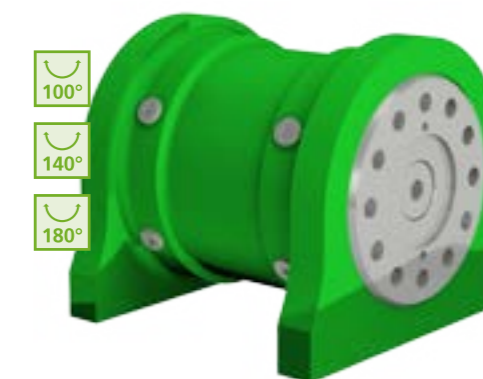
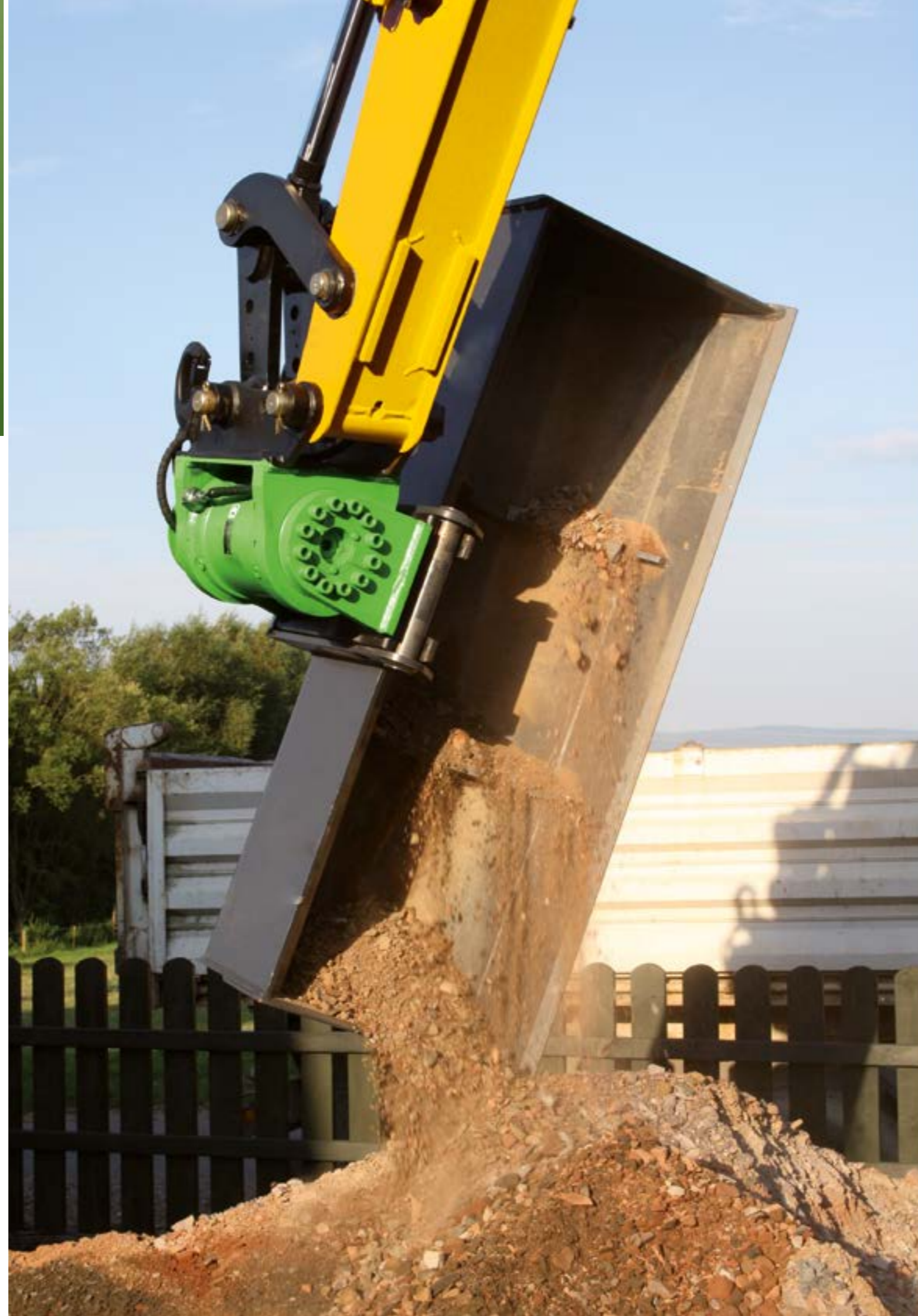
- › Angle d'inclinaison standard : 100°/140°/180°
- › Couple de maintien jusqu'à 165 000 Nm
- › Pression de service jusqu'à 250 bar
- › 54 versions en 18 tailles jusqu'à un poids d'engin porteur de 100 t
- › Autres angles d'inclinaison disponibles sur demande



# L'avance par la longévité

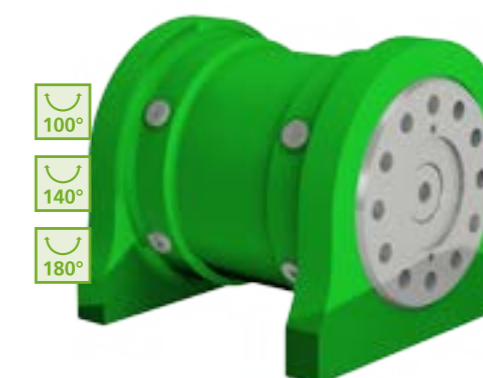
## Avantages

- › **Fonctionnement sans entretien:**  
Aucun regraisage ni réglage nécessaire.
- › **Flexibilité illimitée:**  
Compatible avec n'importe quel dispositif d'attache rapide et n'importe quel engin porteur.
- › **Moins d'excavation de matière:**  
Possibilité d'utiliser des outils moins larges, réduisant ainsi nettement la largeur habituellement nécessitée.
- › **Travail plus précis:**  
Maintien exact de la position prise grâce à des couples de maintien élevés et à une fabrication précise.
- › **Couple de rotation/maintien constant:**  
Quel que soit l'angle de travail.
- › **Durabilité:**  
Protection contre l'usure et la corrosion grâce à des procédés de fabrication, de recuit et de trempe spéciaux fournissant une précision de forme extrême aux carters soudés robustes.



BVC 1-11t

- › Qualité durable avec des godets orientables pour les catégories de pelles allant jusqu'à 11 t
- › Angles d'inclinaison disponibles de 100°, 140° et 180°



BVE 10-100t

- › Pression de service jusqu'à 250 bar (**ou 190 bar avec un angle d'orientation de 100°**)
- › Conçu pour les médias biodégradables (joints d'étanchéité doubles)
- › Arbre renforcé



BVD 1-10t

### Comparaison avec le BVC à puissance égale :

- › Encombrement plus faible
- › Parfaitement compatible avec tous les dispositifs d'attache rapide courants
- › Indépendant du système hydraulique de la pelle grâce à un clapet de maintien de charge en montage direct
- › Uniquement disponible avec un angle d'inclinaison de 180°



# Détail des différences

## — Löffel mit Linearzylinder

Uniquement compatible avec les godets de curage

Endommagement du vérin par terre, pierres et salissure

Regraissage/huilage du palier de vérin nécessaire en permanence

Tête pivotante avec paliers devant être graissés, montage compliqué

Avec le temps, les éléments d'accrochage détériorés par l'usage doivent être remplacés

Représentation simplifiée

## + XTRATILT MIEUX SANS VÉRIN

Résistant, robuste, protégé, puissant

Plus grande accessibilité grâce à un plus grand angle d'inclinaison

Aucun entretien permettant d'économiser des coûts de maintenance

Compact, compatible avec n'importe quel godet et outil

# Parfait pour une utilisation en continue

L'idéal pour les conditions de travail difficiles

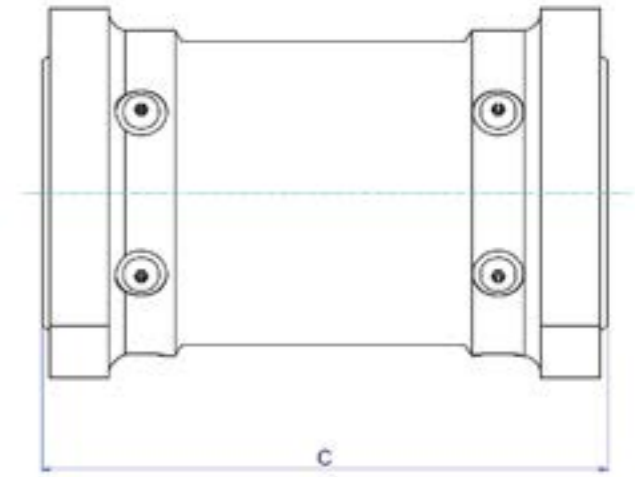
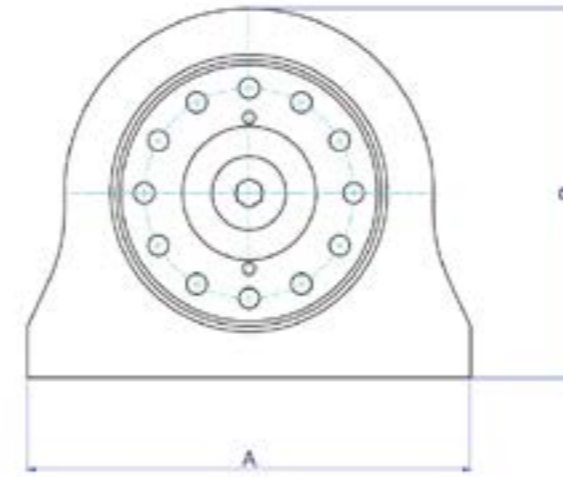
Sa conception en 4 parties en matériaux de qualité supérieure et sa fabrication haute précision font du XtraTilt l'un des entraînements rotatifs les plus robustes de sa catégorie.

- Flasque d'extrémité avec palier lisse, filet de fixation et racleur spécial des deux côtés
- Arbre avec moyeu-flasque et palier lisse tout-en-un
- Engrenages couplés d'une précision de fabrication extrême
- Piston trempé avec élément de guidage
- Carter trempé et anticorrosion avec fixation sur pieds en version vissée ou soudée
- Centrage d'entraînement des deux côtés pour une répartition optimale des forces



# Des performances convaincantes

Nos collaborateurs expérimentés vous aideront volontiers à choisir un entraînement rotatif adapté à vos besoins. Contactez-nous au ▶ +49 6053 6163-0



TYPE XTRATILT / TAILLE	100		115		125*		130		140*		160		180		
Catégorie de pelle (t)	< 1,8		1,8-3,8		3-5,5		4-6,8		5-7,5		7-9		8,5-11		
SÉRIE XTRATILT / BV	C	F <sup>1</sup>	C	D	F <sup>1</sup>	C	D	C	D	F <sup>1</sup>	C	C	D	F <sup>1</sup>	C
Couple de maintien [Nm]	2.480	2.400	4.300	4.300	6.400	7.800	8.200	10.000		10.900	17.500	17.500	20.000		19.500
Pression de service [bar]	190	210	190	210	210	190	210	190		190	190	210	210		190
Angle d'inclinaison	100°	180°	100°	178°	180°	100°	178°	100°		140°	100°	178°	100°		180°
Volume d'absorption [dm³]	0,18	0,296	0,284	0,527	0,617	0,399	0,84	0,58		0,974	1,147	1,606	1,421		2,557
Poids [kg]	19	48	42	43	38	51	61	59		103	87	95	104		149
A [mm]	150	190	220	220	190	220	224	270		300	300	300	332		
B [mm]	152	233	187	192	208	212	232	227		250	266	266	290		
C [mm]	197	281	264	275	259	305	345	267		383	291	337	383		423
	221	245	306	299	267	345	275	305		337	360	454	319		371
	245	281	344	275	267	345	275	305		383	360	454	319		371
	281	264	344	275	267	345	275	305		383	360	454	319		371
	264	306	344	275	267	345	275	305		383	360	454	319		371
	306	344	275	267	345	275	305	345		383	360	454	319		371
	344	275	267	345	275	305	345	275		383	360	454	319		371
	275	259	267	345	275	305	345	275		383	360	454	319		371
	259	267	345	275	305	345	275	305		383	360	454	319		371
	267	345	275	305	345	275	305	345		383	360	454	319		371
	305	345	275	305	345	275	305	345		383	360	454	319		371
	345	275	305	345	275	305	345	275		383	360	454	319		371
	275	259	267	345	275	305	345	275		383	360	454	319		371
	259	267	345	275	305	345	275	305		383	360	454	319		371
	267	345	275	305	345	275	305	345		383	360	454	319		371
	305	345	275	305	345	275	305	345		383	360	454	319		371
	345	275	305	345	275	305	345	275		383	360	454	319		371

F<sup>1</sup>) Les poids et dimensions indiqués s'entendent éclisses incluses.

	225*		240		250		260		270		290		300		350		400*		420*		450*	
Catégorie de pelle (t)	10-13		10-16		15-23		22-26		25-29		28-34		28-38		37-50		48-60		58-70		68-100	
SÉRIE XTRATILT / BV	E		E		F <sup>1</sup>		E		F <sup>1</sup>		E		E		E		E		E		E	
Couple de maintien [Nm]	36.700		40.000		34.000		47.300		40.000		80.000		90.000		100.000		140.000		165.000		sur demande	
Pression de service [bar]	250		250		210		250		210		250		250		250		250		250		sur demande	
Angle d'inclinaison	100°		100°		140°		100°		120°		100°		100°		100°		100°		100°		sur demande	
Volume d'absorption [dm³]	1,498		1,851		2,97		1,777		3,02		4,239		5,742		7,969		9,512		10,884		sur demande	
Poids [kg]	166		182		269		202		321		365		555		696		1.240		1.403		sur demande	
A [mm]	390		390		400		412		410		490		570		608		760		800		sur demande	
B [mm]	327		328		370		353		387		400		478		515		620		680		sur demande	
C [mm]	350		354		510		368		538		534		540		565		675		707		sur demande	
	404		412		510		430		538		534		612		641		800		835		sur demande	
	455		470		510		492		538		534		612		641		800		835		sur demande	
	354		412		510		430		538		534		612		641		800		835		sur demande	
	412		470		510		492		538		534		612		641		800		835		sur demande	
	455		510		510		492		538		534		612		641		800		835		sur demande	
	354		412		510		430		538		534		612		641		800		835		sur demande	
	412		470		510		492		538		534		612		641		800		835		sur demande	
	455		510		510		492		538		534		612		641		800		835		sur demande	
	354		412		510		430		538		534		612		641		800		835		sur demande	
	412		470		510		492		538		534		612		641		800		835		sur demande	
	455		510		510		492		538		534		612		641		800		835		sur demande	

Autres tailles et angles d'inclinaison sur demande ▶ [vertrieb@hks-partner.com](mailto:vertrieb@hks-partner.com)

Tous les poids indiqués n'incluent ni dispositif d'attache rapide ni attache balancier.

\*) Fabrication sur demande



# Le montage en sandwich – la solution

La solution en sandwich HKS permet, par exemple, d'équiper le TiltRotator d'un adaptateur d'attache rapide au lieu d'une attache balancier, le conducteur de la pelle pouvant ainsi utiliser le TiltRotator comme un outil porté normal. On peut continuer à utiliser le dispositif d'attache rapide du bas pour changer l'outil porté.

**GESTION DU PARC D'ENGINS.** Le produit HKS s'utilise pour l'ensemble de votre parc d'engins.

**OUTILS PORTÉS.** Les outils portés existants peuvent continuer à être utilisés sans modification. En même temps, tous les outils portés peuvent être combinés au produit HKS pour tous les engins porteurs.

**AUTONOMIE.** L'engin porteur peut être conduit par du personnel non formé et n'ayant aucune expérience avec le TiltRotator / RotoBox / XtraTilt.

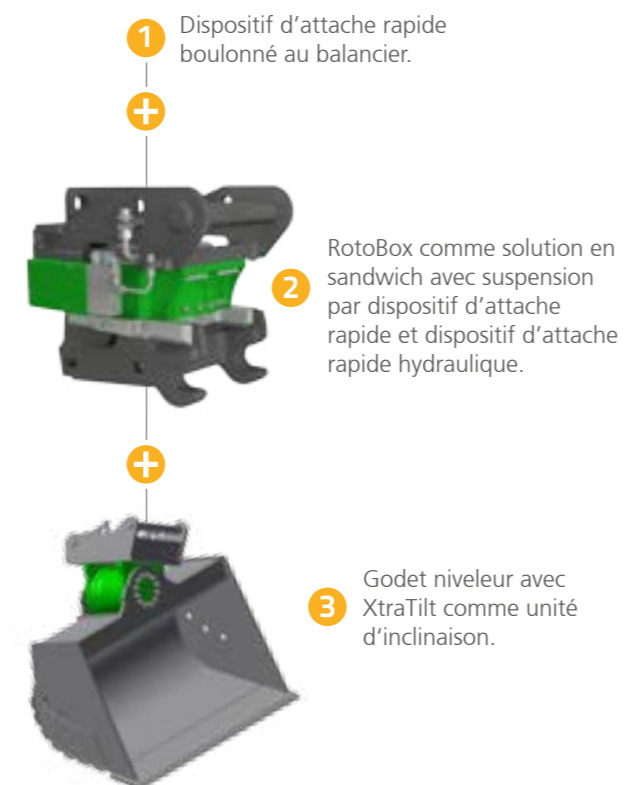
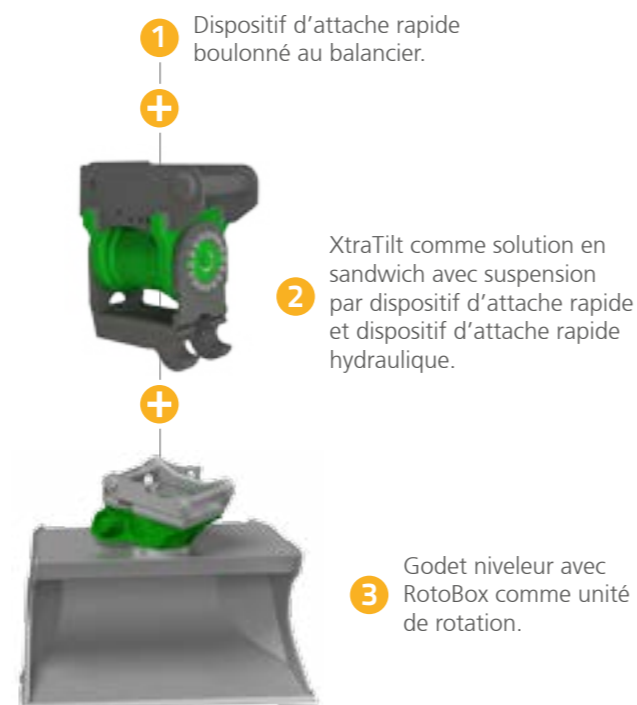
**AUCUNE PERTE DE FORCE D'ARRACHEMENT.** Le produit HKS peut, au besoin, être démonté, permettant ainsi d'utiliser l'engin porteur avec l'outil en montage direct et à pleine puissance.

**RÉDUCTION DU POIDS.** Si l'effort de levée est trop grand pour l'engin porteur, le produit HKS peut être démonté pour s'adapter à des conditions extrêmes.

**DISPOSITIF D'ATTACHE RAPIDE.** Il est possible d'utiliser et de combiner des systèmes d'attache rapide mécaniques, mais aussi entièrement hydrauliques. On peut également utiliser deux systèmes différents en même temps. Les directives Machines européennes sont respectées grâce au mécanisme de verrouillage constamment alimenté en pression.

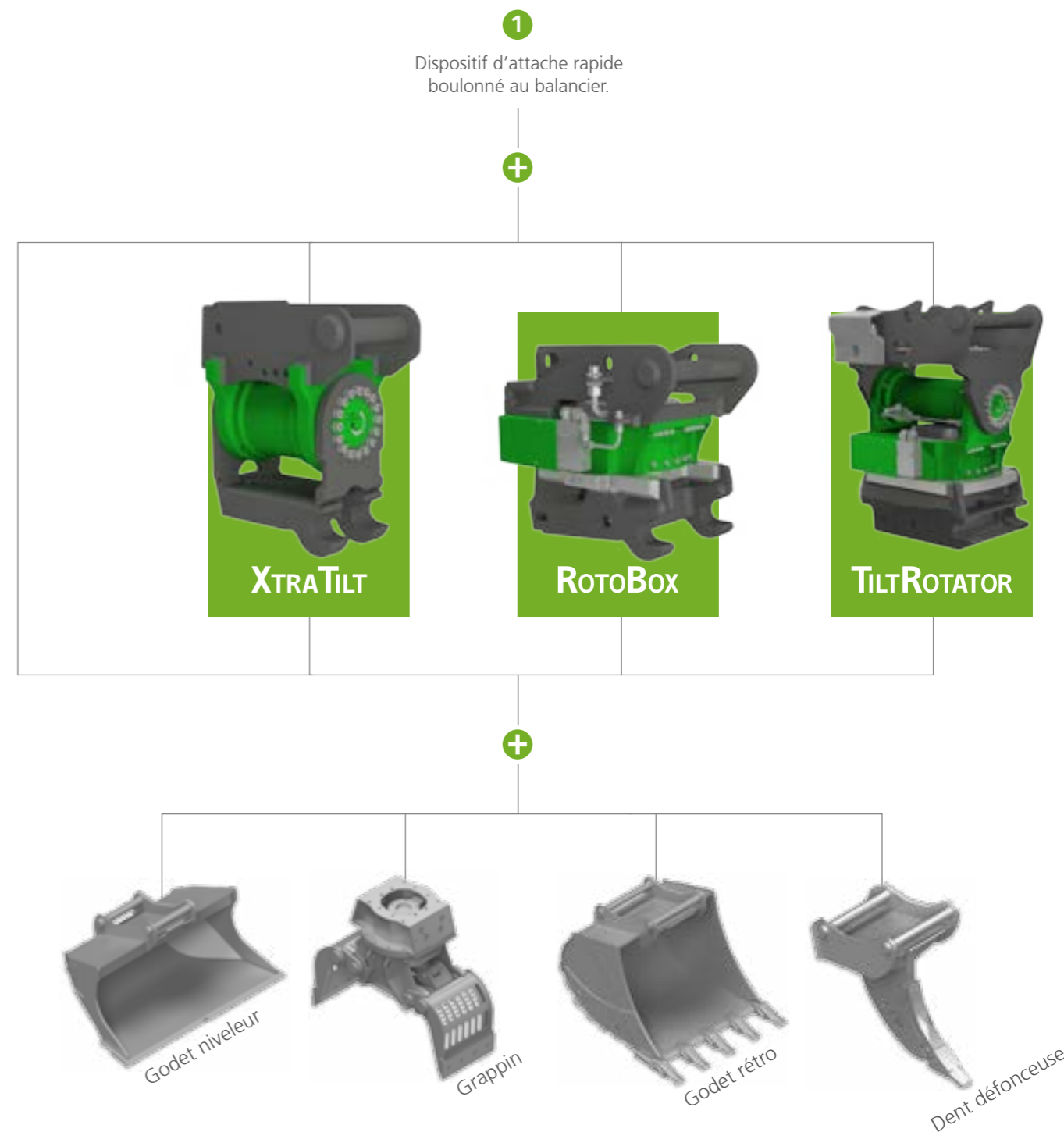
## „TILTROTATOR“ modulaire

En combinant un RotoBox ou un XtraTilt en sandwich, vous disposez d'un TiltRotator flexible et modulaire.



## Échangeable au choix

Vous trouvez ici quelques exemples de la flexibilité que vous apporte la solution en sandwich. Vous êtes à tout moment en mesure d'utiliser l'outil parfaitement adapté à la tâche à réaliser. Combinaison avec ou sans produits HKS.





# Notre SAV – sur place et rapidement



Vous pouvez toujours être sûr de disposer d'un produit HKS de qualité.

Nous nous sommes également fixé comme objectif de mettre en œuvre de manière convaincante les fonctions possibles pour votre travail quotidien.

Notre équipe de SAV vous assistera volontiers personnellement et rapidement sur place si vous avez besoin d'aide.

Nous proposons ce service dans toute l'Allemagne.

Chaque produit HKS étant conçu et fabriqué spécialement pour vous, nous savons exactement quelles pièces ont été utilisées.

Si vous avez donc besoin de détails concernant l'un de nos produits, nous pourrons rapidement vous aider et

changer les pièces concernées.

Nos équipes des ventes et du SAV vous conseilleront volontiers sur place.

En hiver, vous pouvez par exemple profiter de nos promotions de maintenance.

Nous proposons directement une maintenance complète et un échange des pièces d'usure pour que vous puissiez travailler chaque jour sans difficultés.

Nous mettons un point d'honneur à ce que vous soyez satisfaits de nos produits.

Faites la connaissance de notre équipe compétente.

service@hks-partner.com ▶ +49 6053 6163-0

# Apprendre – avec les pros



Pour que vous puissiez vivre la technique pour engins de chantier HKS en direct et en action, nous sommes régulièrement représentés sur les plus grands salons consacrés aux engins de chantier nationaux et internationaux.

Nous y présentons nos produits avec différents godets et de nombreux autres outils portés (par exemple, fraise à roche, plaque vibrante, marteau, grappin, etc.).

Autant de pratique que possible, autant de théorie que nécessaire : nous proposons à nos distributeurs des formations et notre aide pour l'utilisation de nos produits. Outre les salons, vous pouvez également prendre rendez-vous avec nous lorsque vous le désirez pour venir essayer nos pelles sur notre terrain d'essai.

Nous nous réjouissons de votre visite !

» demopark@hks-partner.com

**Outils disponibles pour des expositions internes et des démonstrations sur demande.**

Les pelles et outils suivants sont disponibles

**TILTROTATOR • ROTOBOX • XTRATILT**  
**Pelle 8 t • Pelle 10 t • Pelle 12 t**

**Godet de curage**  
**Petite godet**  
**Compresseur**

**Marteau**  
**Grappin**  
**Fraise**



# Une longue expérience – des clients satisfaits

## HPM GmbH - Goslar

M. Winter, conducteur chez H.P.M. Straßen- und Tiefbau GmbH nous donne son avis : « L'avantage est clairement que les produits HKS sans vérin facilitent énormément le travail.

Nous avons installé un TR-K 60, pas uniquement pour sa grande flexibilité, mais aussi pour le fait que le TiltRotator ne nécessite aucune maintenance. »

## Entreprise de construction Scheld GmbH - Biedenkopf

Lorsque nous avons demandé à Walter Damm, conducteur de pelle, quel avantage on avait à utiliser des produits HKS, sa réponse fut sans équivoque : « On n'a aucun vérin gênant ».

## Immo Herbst GmbH - Francfort/Main

Till Kuhlig déclare à propos du nouveau TiltRotator : « Outre le SAV performant et le montage simple et aisé, le fait que le TiltRotator permette de travailler à des endroits étroits et difficiles d'accès a été pour nous un argument décisif.

L'important lorsqu'on l'utilise dans le domaine jardinier-paysagiste, c'est de ne pas trop déplacer l'engin, par exemple sur la pelouse, pour ne pas endommager les plantations, ce que l'on arrive très bien à faire avec le TiltRotator. »



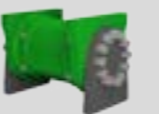

## Code de demande/commande

Veuillez nous indiquer le code de commande dans votre demande soit par e-mail, fax ou téléphone.

Vos coordonnées:

Société: \_\_\_\_\_ Tél.: \_\_\_\_\_  
 Nom: \_\_\_\_\_ Fax.: \_\_\_\_\_  
 Rue: \_\_\_\_\_ E-Mail: \_\_\_\_\_  
 Code postal/lieu: \_\_\_\_\_ Web: www. \_\_\_\_\_

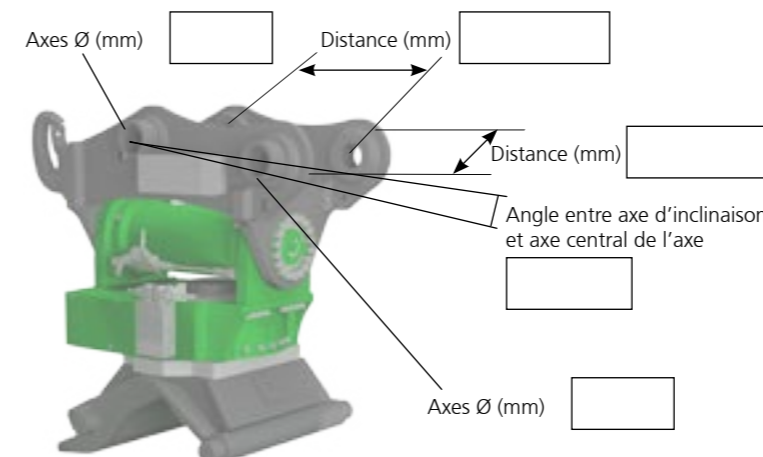
### Produit

<input type="checkbox"/> BVC	<input type="checkbox"/> BVD	<input type="checkbox"/> BVE	<input type="checkbox"/> BVF
			Angle d'inclinaison:
<input type="checkbox"/> Utilisé seul	<input type="checkbox"/> Éclisses	<input type="checkbox"/> Combinaison	<input type="checkbox"/> 100°
			<input type="checkbox"/> 140°
			<input type="checkbox"/> 180°
			<input type="checkbox"/>
		<input type="checkbox"/> Passage à huile tournant Standard	
<input type="checkbox"/> RB Solo	<input type="checkbox"/> RB-K	<input type="checkbox"/> Passage à huile tournant XL	
		<input type="checkbox"/> Passage à courant tournant	
		Angle d'inclinaison: 110°	
<input type="checkbox"/> TR Solo	<input type="checkbox"/> TR-K	<input type="checkbox"/> Passage à huile tournant Standard	
		<input type="checkbox"/> Passage à huile tournant XL	
		<input type="checkbox"/> Passage à courant tournant	

Système de commande HKS (voir page 34)

BTS 01 | Roulette proportionnelle disponible sur le joystick ?  
 BTS 02 |  Oui  Non

### Informations techniques sur l'attache balancier



Axes Ø (mm)

Distance (mm)

Distance (mm)

Angle entre axe d'inclinaison et axe central de l'axe

Axes Ø (mm)

### Consommables (liquide hydraulique)

Biologique, si oui, lequel:

### Informations pelle hydraulique/engin porteur

Fabricant:

Modèle:

Année de fabrication:  Tonnage:

N° de série:

Tension:  12 V  24 V

Nombre de circuits hydrauliques libres sur le balancier:

Circuit rotation grappin  Proportionel  Noir/blanc

Circuit marteau cisaille  Proportionel  Noir/blanc

2ème circuit rotation grappin  Proportionel  Noir/blanc

Conduite de marteau disponible?  Oui  Non

Vérin de marteau disponible?

Mécanique avec robinet à boisseau

Commutation électrique

Conduite d'huile de fuite ?

Oui, montée:  à gauche  à droite  non

Clapet de maintien de charge (recomm. pour mini-pelle <5 t)?  Oui  Non

Circuit hydraulique pour dispositif d'attache rapide disponible?  Oui  Non

Modèle de dispositif d'attache rapide actuellement installé:

Solution en sandwich désirée?  Oui  Non

Deuxième dispositif d'attache rapide:

Mécanique  Hydraulique  Entièrement hydraulique

### Informations sur les applications

Des outils portés hydrauliques sont-ils utilisés?  Oui  Non

Si oui, lesquels:


Remarques:






## La construction d'engins allemande moderne – des produits pour le monde entier « Made in Germany »

Le groupe HKS est une entreprise familiale internationale répartie sur trois sites de production en Allemagne, avec plus de 190 collaborateurs, de nombreux partenaires de distribution dans le monde entier et un taux d'exportation de 60 %.

L'entreprise de construction d'engins fondée en 1970 fabrique des entraînements rotatifs hydrauliques destinés au secteur industriel, à la construction automobile, l'exploitation minière, l'hydraulique mobile et la technique marine. Notre tout dernier développement produit est spécialement conçu pour la technique d'engins de chantier.

La direction de l'entreprise familiale est depuis quatre ans dans les mains de la 3ème génération de la famille, elle apporte innovation, flexibilité et passion dans le groupe.

Notre expérience de plusieurs dizaines d'années dans la

conception et le développement nous permet de compter aussi les développements spécifiques au client parmi nos compétences clés.

C'est ce qui fait que nos produits sont les meilleurs du marché.

HKS développe, conçoit et produit à un niveau supérieur afin de répondre à absolument toutes les exigences de ses clients.

Des clients du monde entier font confiance à nos produits extrêmement fiables, faisant de nous le leader mondial dans ce domaine.





La politique produit innovante et l'agrandissement constant du rayon d'action de HKS Dreh-Antriebe GmbH lui permettent depuis des années une croissance saine et stable.

# TECHNIQUE D'ENGINS DE CHANTIER

TILTROTATOR • ROTOBOX • XTRATILT

[www.hks-partner.com](http://www.hks-partner.com)



 [facebook.com/HKSDrehAntriebe](https://facebook.com/HKSDrehAntriebe)  
 [twitter.com/HKSDrehAntriebe](https://twitter.com/HKSDrehAntriebe)  
 [youtube.com/HKSDrehAntriebe](https://youtube.com/HKSDrehAntriebe)  
 [issuu.com/hks\\_](https://issuu.com/hks_)

Votre partenaires

HKS Dreh-Antriebe GmbH® • Leipziger Straße 55 • 63607 Wächtersbach-Aufenau • Germany • fon: +49 6053 6163-0 • fax: +49 6053 6163-639

