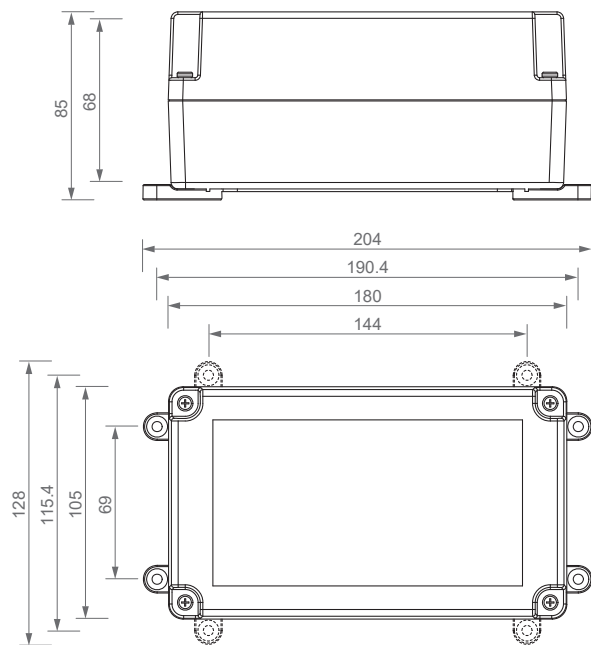
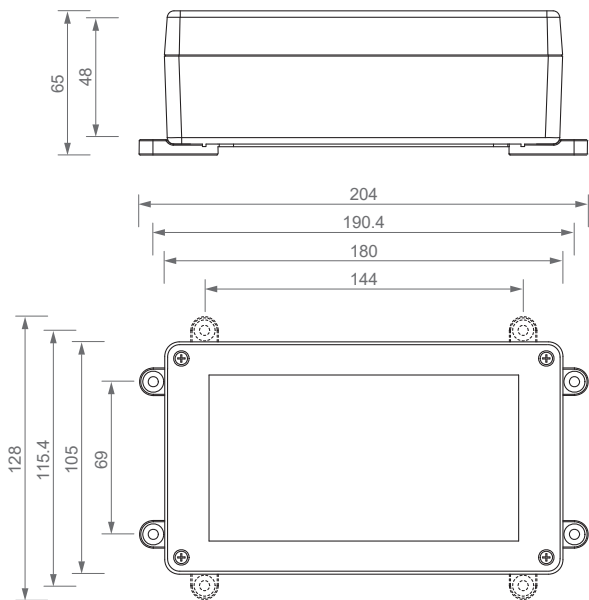




➤ SBWP18010560



➤ SBWP18010580



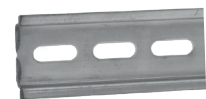
➤ Fourni avec kit de fixation mural (pattes amovibles orientables)



1 SBWP-TS



2 Presse-étoupe PG7 CG10PG7



3 Rail DIN 80 mm avec vis de fixation DR80WPB

	SBWP18010560	SBWP18010580	SBWP-TS
Matériel	ABS FR (Flamme Retardante) / UL94 V-0		
Kit de fixation PCB inclus	4 clips de fixation pour carte électronique		1
Indice de protection IP	IP 65		Contact d'autoprotection NO à l'ouverture Pouvoir de coupure max. 250 V AC / 5 A
Dimensions intérieures (L x l x h)	157 x 83 x 48 mm	157 x 83 x 68 mm	
Dimensions extérieures (L x l x h)	180 x 105 x 60/65 mm	180 x 105 x 80/85 mm	
Poids brut	0,29 Kg	0,33 Kg	0,01 Kg