



12/12

Stirnradflaschenzug/ Spur Gear Hoist/ Palan manuel à engrenage droit

ISO 9001
certified company

PROFESSIONAL LINE

- Optimiertes Bremssystem mit Lebenszeitgarantie (1)
Lifetime guarantee for the brake mechanism (1)
Garantie à vie du frein (1)
- Wartungsarmes Bremssystem durch aufgesinterte Bremsbeläge
Low maintenance due to sintered brake linings
Intervalle de maintenance réduit
- Hochwertiger Korrosionsschutz der unlackierten Teile
High quality surface treatment of the unpainted parts
Traitement anticorrosion des pièces non peintes
- Stabiles Stahlblechgehäuse
Rigid construction and steel housing
Construction robuste avec carter en acier
- Verstärkte Hakensicherung bei Aufhänge- und Lasthaken
Reinforced safety catch of suspension and load hook
Linguets de sécurité renforcés pour crochets de suspension et de charge
- Leichtere Bedienung, optimierte Kraftübertragung durch kugelgelagerte Wellen
Light hand chain pull
Faible effort à la chaîne de manœuvre

Sonderanstrich auf Anfrage
Special paint on request
Peinture spéciale sur demande

Von außen zugänglicher Verbindungsbolzen vereinfacht den Hakentausch
Bolt for easy installation
Axe permettant un remplacement facile du crochet supérieur



(1) Sollten die aufgesinterten Bremsbeläge verschlissen sein, senden wir Ihnen im Austausch ein neues Sperrad mit aufgesintertem Belag kostenfrei zu. Ein- und Ausbaurkosten übernehmen wir nicht.
Should the sintered brake linings be worn, please return the ratchet wheel to us and we will send you free of charge a new ratchet wheel with sintered brake lining. Costs for installation of the new parts will not be refunded.
Si les garnitures de frein venaient à être usées, nous vous enverrons à notre charge une nouvelle roue crantée avec garnitures de frein. Aucun autres frais de maintenance ne sera pris en charge.

Tragfähigkeit/ Kettenstränge	Lastkette	Handkette	Hub nach 30 m Handkette	Handkraft bei Nennlast	Gewicht / Weight / Poids	
					bei 3 m Aufhängehöhe	je m Mehrhub
Capacity/ Chain falls	Load chain	Hand chain	Lift at 30 m hand chain	Hand chain pull	at 3 m suspension height	per m add. lift
Capacité/ Brins de chaîne	Chaîne de charge	Chaîne de manœuvre	Levage par déroulement de 30 m de chaîne de manoeuvre	Effort à la chaîne de manœuvre	pour 3 m de hauteur de suspension	par m add. de levage
kg	mm	mm	mm	ca./ approx./env daN	ca./ approx./env env. kg	ca./ approx./env env. kg
500 / 1	5 x 15	4,8 x 22	1112	23	7,5	1,5
1000 / 1	6,3 x 19,1	5 x 25	690	28	13	1,8
1500 / 1	7,1 x 21		519	34	16	2,1
2000 / 1	8 x 24		423	35	23	2,3
3000 / 2	7,1 x 21		260	35	24	3,2
5000 / 2	9 x 27		151	33	41	4,4
7500 / 3	9 x 27		101	34	57	6,2
10000 / 4	9 x 27		76	35	66	7,9



12/12

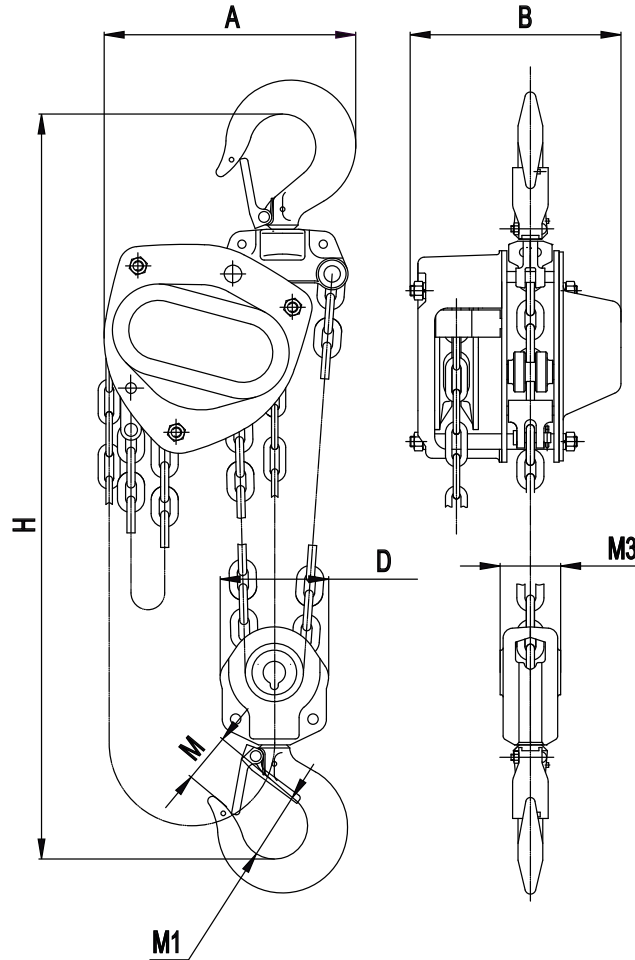
HADEF[®]



**Stirnradflaschenzug/ Spur Gear Hoist/
Palan manuel à engrenage droit**

ISO 9001
certified company

PROFESSIONAL LINE



Tragfähigkeit/Kettenstränge Capacity/Chain falls Capacité/ Brins de chaîne kg	Hauptabmessungen in mm Main dimensions in mm Dimensions principales en mm							
	A	B	D	M	M1	M3	H	
	500 / 1	115	131	45	27	32	25	285
	1000 / 1	128	165	52	33	40	30	315
1500 / 1	146	170	65	35	42	32	380	
2000 / 1	164	184	65	37	44	33	404	
3000 / 2	178	170	110	42	52	89	524	
5000 / 2	228	192	133	50	60	66	687	
7500 / 3	290	192	143	60	85	72	825	
10000 / 4	315	192	263	64	85	98	820	

