

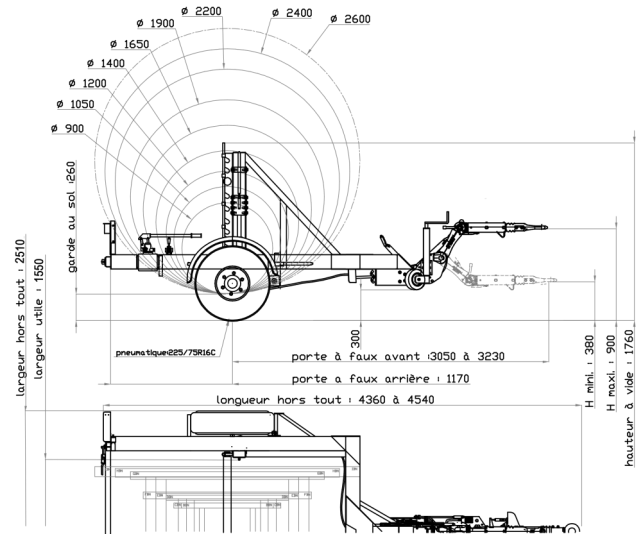
# Remorque porte-touret S2000L

Charge Utile 1870 kg  
Type de touret : IBN



Code S2000L

Pour touret	
Poids maxi	1870 kg
Diamètre	900 à 2600 mm
Largeur maxi	1500 mm
Possibilité de charger 2 tourets Ø 1400 x 750 mm	
Caractéristiques	
PTAC (poids total autorisé en charge)	2500 kg
PV (poids à vide sans options)	630 kg
Largeur utile	1550 mm
Largeur hors tout	2510 mm
Longueur hors tout	4540 mm



## Utilisation

- Electricité
- Fibre optique
- Gaz

## Équipements de série

- Levage du touret par 2 vérins hydrauliques simple effet à pompe manuelle avec compas à gaz pour un retour rapide en position chargement quand la remorque est à vide. Possibilité de manœuvrer les vérins séparément.
- Timon articulé à rotule ou à anneau DIN40 ou à anneau tournant 68x42 mm (à préciser)
- Axe de déroulage Ø 76 mm avec flasques de serrage
- Freinage à inertie et frein de parc
- Roue jockey
- Porte arrière faisant office de barre anti-encastrement
- Signalisation et éclairage conformes à la législation 12V (fiche 13/7 broches)
- Suspension par ressorts élastomères
- Pneumatiques 225/75R16C
- Teinte grise RAL 7043 (toute autre teinte RAL sur demande)
- Remorque fabriquée en France. Certifiée CE.
- Etablissement de la carte grise auprès des autorités compétentes et immatriculation (**code SCG**)

## Options

- Feux LED 12/24V fiche 13/7 broches + adaptateur 13/15 broches (**code S2000L-FL**)
- Axe de déroulement freiné (Longueur utile 1270 mm) (20 kg) (**code S2000L-AXE**)
- Système d'enroulement-déroulement motorisé, au choix :
  - ⚡ par énergie fournie par moteur électrique triphasé ou monophasé 1,1 kW alimenté par un groupe électrogène (non fourni) (160 kg) (**code S2000L-ME**)
  - 💧 ou par énergie hydraulique prélevée sur le circuit hydraulique du véhicule tracteur 120 bars, 10 litres/mn (100 kg) (**code S2000L-MH**)
  - 🔥 ou par énergie fournie par moteur thermique essence 216 cm<sup>3</sup> 3,5 kW à 3600 tours/mn, pompe hydraulique 3 cm<sup>3</sup> (190 kg) (**code S2000L-MT**)
- Levage des tourets par moteur thermique avec pompe à main de secours (50 kg) (**code S2000L-LTMT**)
- Touret démontable Ø 1450 mm largeur utile 760 mm charge maxi 500 kg (90 kg) (**code S2000L-TD1450**)
- Touret démontable Ø 1900 mm largeur utile 950 mm charge maxi 1000 kg (165 kg) (**code S2000L-TD1900**)
- Le poids des options doit être déduit de la charge utile

## Rappel de la réglementation

### Véhicule tracteur

PTAC maxi de la remorque = PTR A du véhicule moins PTAC du véhicule

### Permis

Le permis B ne suffit que si le PTAC (véhicule + remorque) est inférieur ou égal à 3500 kg.

### Immatriculation

Toute remorque dont le PTAC est supérieur à 500 kg doit avoir son propre certificat d'immatriculation, sa propre carte grise et sa propre plaque d'immatriculation.

### Assurance

L'assurance du véhicule tracteur est suffisante si le PTAC de la remorque est inférieur à 750 kg ; au-delà, une assurance remorque est obligatoire.