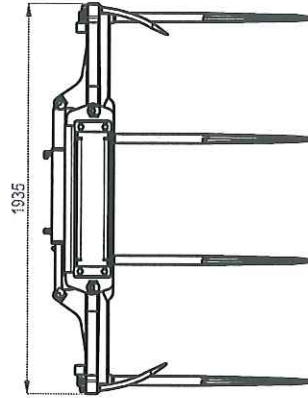
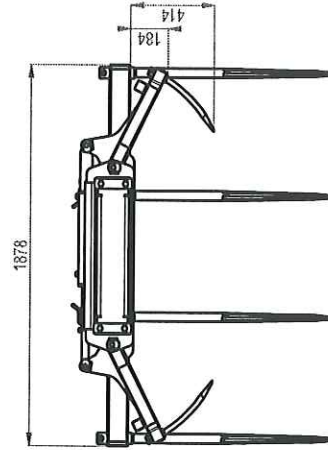
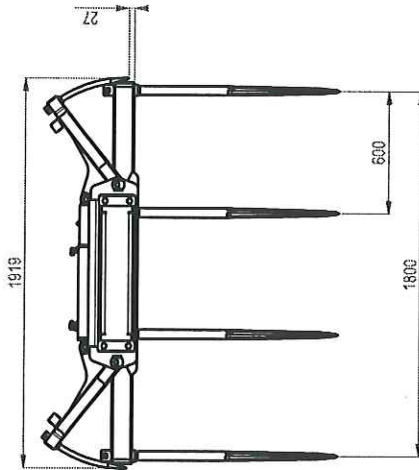
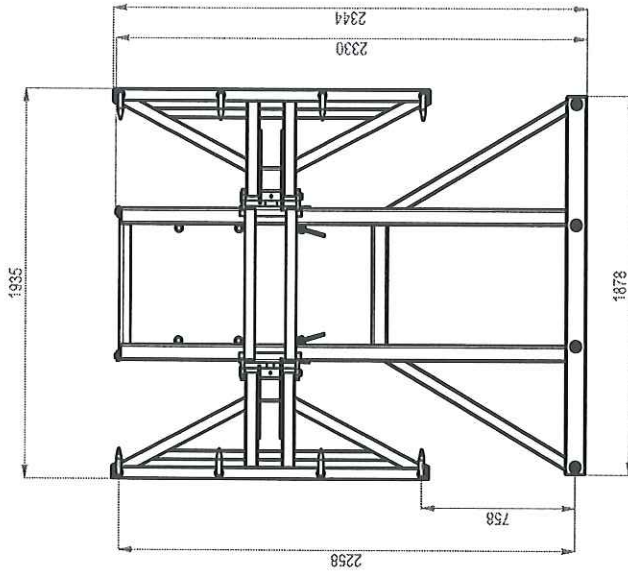
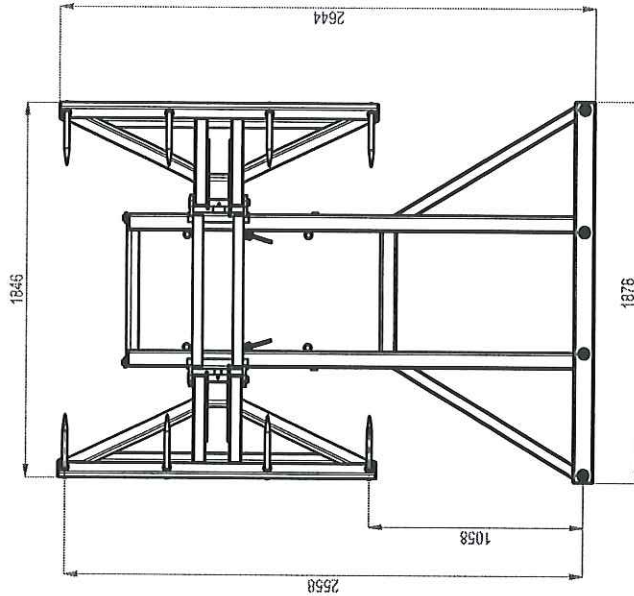
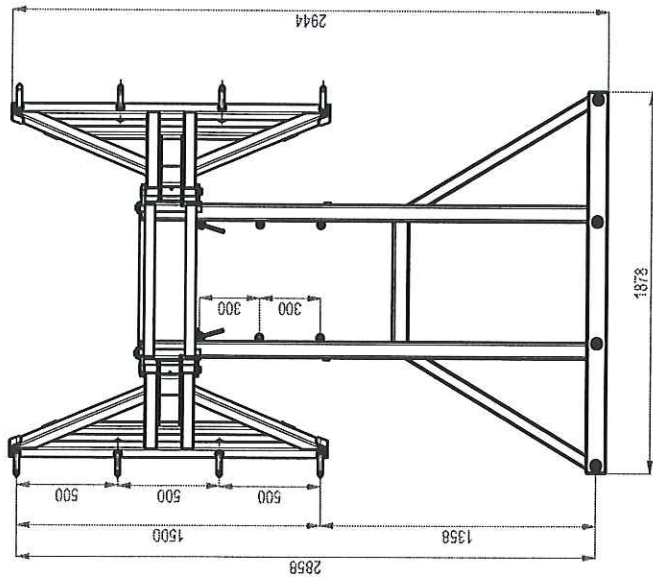


CAROLEV FMY



Format	A3	Échelle	1:2	Dessiné par:	WF	Matière:	
Date de création:		Date M. à J. Ensemble		PRG Oxyz:		PRG Oxyz:	
Designation	CAROLEV FRONTAL HY			Poids:	383.52 kg	Qté:	
52270 Roches Bettaincourt	CAROLEV HY			Reference		Rev.	
Tel.: 03 25 01 31 18	Fichier CAO (Ne pas modifier manuellement) : S:\MANUTENTION\CAROLEV\FMY\CAROLEV\FMY.cad					Folio	1/1
Fax: 03 25 01 37 47	CAROLEV HY						