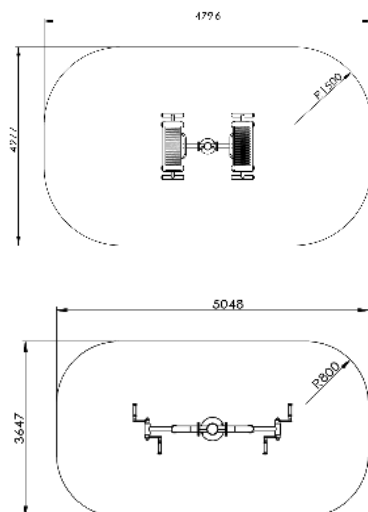




Zones de sécurité



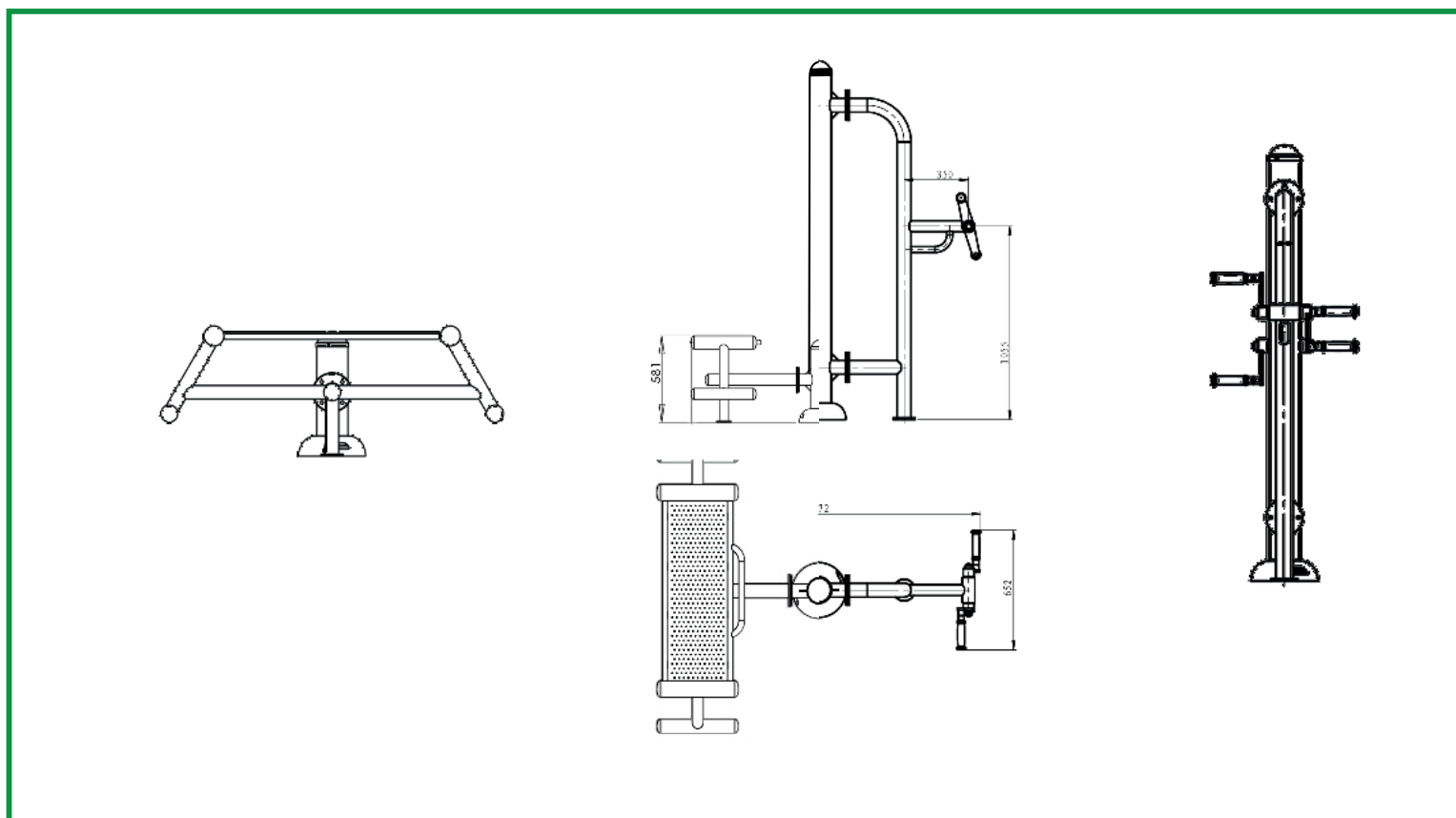
BANC ABDOS / HAND WHEELS

- ★ Modèle: ASO-F20/ASO-F21 PMR
- ★ Dimensions : 880x1533x1957mm
- ★ Matériau : acier Q215-235
- ★ Peinture : époxy, par pulvérisation électrostatique
- ★ Galvanisation : tube acier galvanisé à chaud
- ★ Normes et Sécurité : Conforme NF EN 16630:2015
- ★ Fonction : musculation abdominale/mobilisation bras

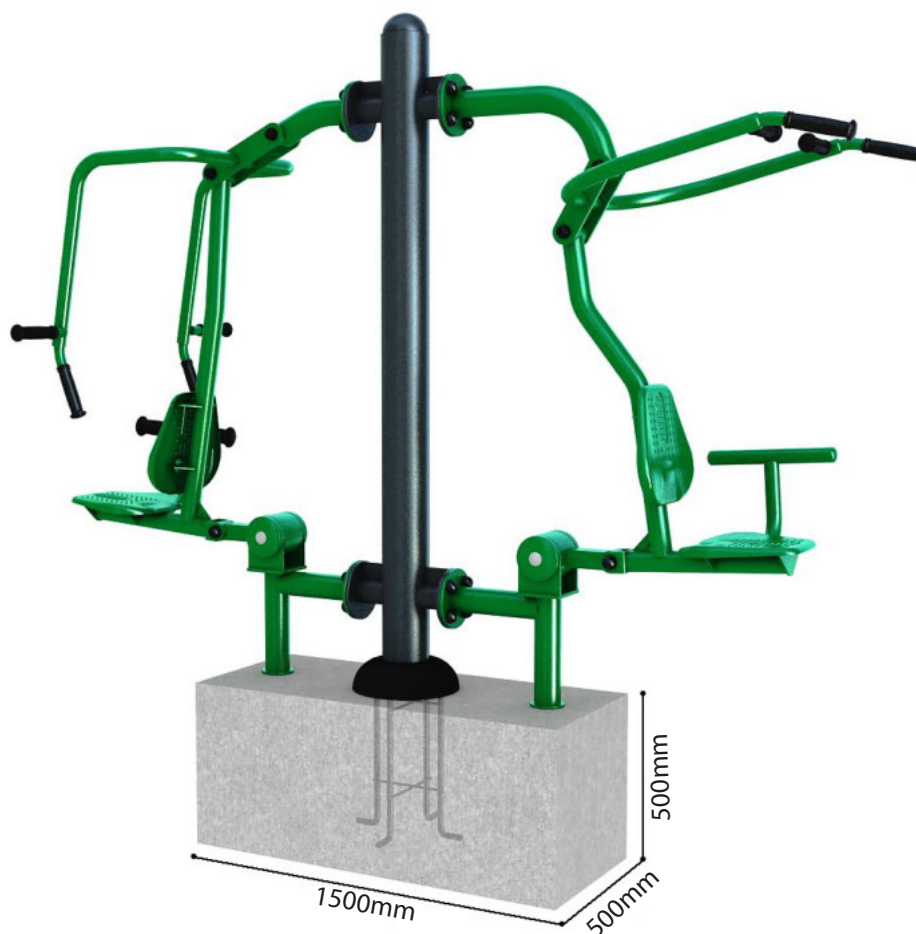


Certifié conforme
Norme NF-EN16630:2015

<p>à partir de 14 ans</p> <p>Taille minimum : 1.40m</p>	<p>X2 2 Utilisateurs simultanés</p> <p>Poids : 91 kg</p>	<p>HCL</p> <p>Hauteur de chute libre du module d'entraînement physique : banc abdos 581mm hand wheels 450mm</p> <p>Aucune exigence de finition de sol Norme EN 16630:2015</p>
---	--	---



- Effectuer les fouilles selon le plan (1500mm x 500mm x 500mm),
 - Positionner le kit de fixation fourni (platine de scellement) dans le béton frais (béton dosé à 350kg/m³),
 - Laisser dépasser de 4/5cm les tiges filetées,
 - Vérifier le niveau du kit de fixation et du massif béton.
- Pour un rendu esthétique il est conseillé de coffrer le massif béton.



ATTENTION :

Vérifier que les appuis de stabilité situés de part et d'autre des appareils doubles reposent **PARFAITEMENT** sur le massif béton. Ne jamais laisser les appuis de stabilité au dessus du niveau de la dalle.

