

Compact Class

SUPER 1300-3i

FINISSEUR SUR CHENILLES



Largeur de pose maximum 5 m
Rendement de pose maximum 350 t/h
Largeur de transport 1,85 m

PREMIUM LINE

 www.voegele.info



Compact et puissant – le finisseur sur chenilles SUPER 1300-3i



Le **SUPER 1300-3i** est un finisseur de routes extrêmement compact qui se prête à un large éventail d'applications différentes grâce à ses faibles dimensions.

Ceci inclut les combinaisons trottoirs/pistes cyclables, les chemins agricoles, et les petites routes ou places. Grâce à sa gamme de largeurs de pose allant de 0,75 m à 5 m, le SUPER 1300-3i s'acquitte de ces tâches sans problème. Ce finisseur très performant est entraîné par un moteur diesel fournissant 74,4 kW de puissance.

Le système de conduite ErgoPlus 3 de VÖGELE a été complété par une multitude d'avantages supplémentaires, aussi bien ergonomiques que fonctionnels.

Ainsi, le pupitre de commande du conducteur est désormais équipé d'un très grand écran couleurs offrant une excellente lisibilité même dans de mauvaises conditions de luminosité.

Le système de communication « PaveDock Assistant » et la fonction de repositionnement « AutoSet Basic » rendent le travail avec ce concentré de puissance particulièrement aisé.

La table extensible AB 340 garantit un très bon niveau de compactage lors de la pose. Comme toutes les tables VÖGELE, elle est équipée d'une chauffe électrique, qui représente le nec plus ultra en matière de puissance et d'efficacité énergétique.

Les points forts du SUPER 1300-3i



Finisseur sur chenilles de la Compact Class couvrant un large champ d'applications pour des largeurs de pose allant jusqu'à 5 m

Entraînement puissant et économique avec un moteur diesel moderne

Alimentation optimale grâce à la grande trémie réceptrice et au système de communication « PaveDock Assistant »

Fonction « AutoSet Basic » pour un repositionnement rapide du finisseur sur le chantier

Système de conduite ErgoPlus 3 avec de nombreuses fonctions automatiques et confortables

Table extensible AB 340 pour d'excellents résultats de pose

Le champion des missions en espace exigu



Aucun élément ne dépasse de la fine silhouette du SUPER 1300-3i. Une fois les parois de la trémie relevées, sa largeur de base n'est que de 1,85 m pour une longueur de seulement 4,95 m, ce qui lui permet de se frayer un chemin pratiquement partout. Ses dimensions réduites ne l'empêchent pourtant pas de travailler sur des largeurs allant jusqu'à 5 m, une performance jusqu'à présent inégalée dans cette catégorie.



- » **La conception mince de la machine**, sans bords qui dépassent, et la longueur totale compacte d'à peine 4,95 m, facilitent le travail et les manœuvres sur les chantiers qui n'offrent que peu de place.
- » **Dans les passages étroits**, les rouleaux-pousseurs se relèvent, parallèlement aux parois de la trémie.
- » **Pour le transport**, le toit rigide en plastique renforcé de fibres de verre, tuyau d'échappement compris, s'abaisse en un tour de main. Le finisseur peut donc être transporté rapidement et en toute simplicité.



Champ d'applications des finisseurs VÖGELE Compact Class

Offrant un gabarit compact et une grande puissance, les finisseurs de la VÖGELE Compact Class couvrent un vaste champ d'applications diverses et variées.

Trottoirs/pistes cyclables combinés, chemins ruraux ou petites routes et places – grâce à sa grande plage de largeurs de pose allant de 0,75 m à 5 m et à sa puissance moteur élevée, le SUPER 1300-3i s'acquitte de ces missions sans aucun problème.



POSE D'ENROBÉ SUR TROTTOIRS/PISTES CYCLABLES COMBINÉS



CONSTRUCTION D'ALLÉES DANS LES PARCS



RÉFECTION DE VOIES D'ACCÈS



RÉFECTION DE VOIES URBAINES



POSE D'ENROBÉ EN ZONES INDUSTRIELLES ET COMMERCIALES



POSE D'ENROBÉ SUR LES QUAIS DE GARE

Les champs d'applications illustrés ici sont typiques des finisseurs VÖGELE de la Compact Class. Les illustrations peuvent également représenter le modèle précédent.

Le concept d'entraînement – efficacité, puissance, faible consommation de carburant



Le concept d'entraînement moderne de VÖGELE garantit toujours la puissance maximum lorsqu'elle est requise, et une technique inégalée permet à ce finisseur de la Compact Class de rester également très économe au quotidien.

Le mérite en revient à la gestion intelligente du moteur et son mode ÉCO ainsi qu'au ventilateur à vitesse variable, qui entraînent une réduction significative de la consommation de carburant et des émissions sonores du SUPER 1300-3i.

La puissance de traction élevée des trains à chenilles du SUPER 1300-3i associée à la perfection d'une performance maximum pendant la pose et une grande mobilité lors du transport.

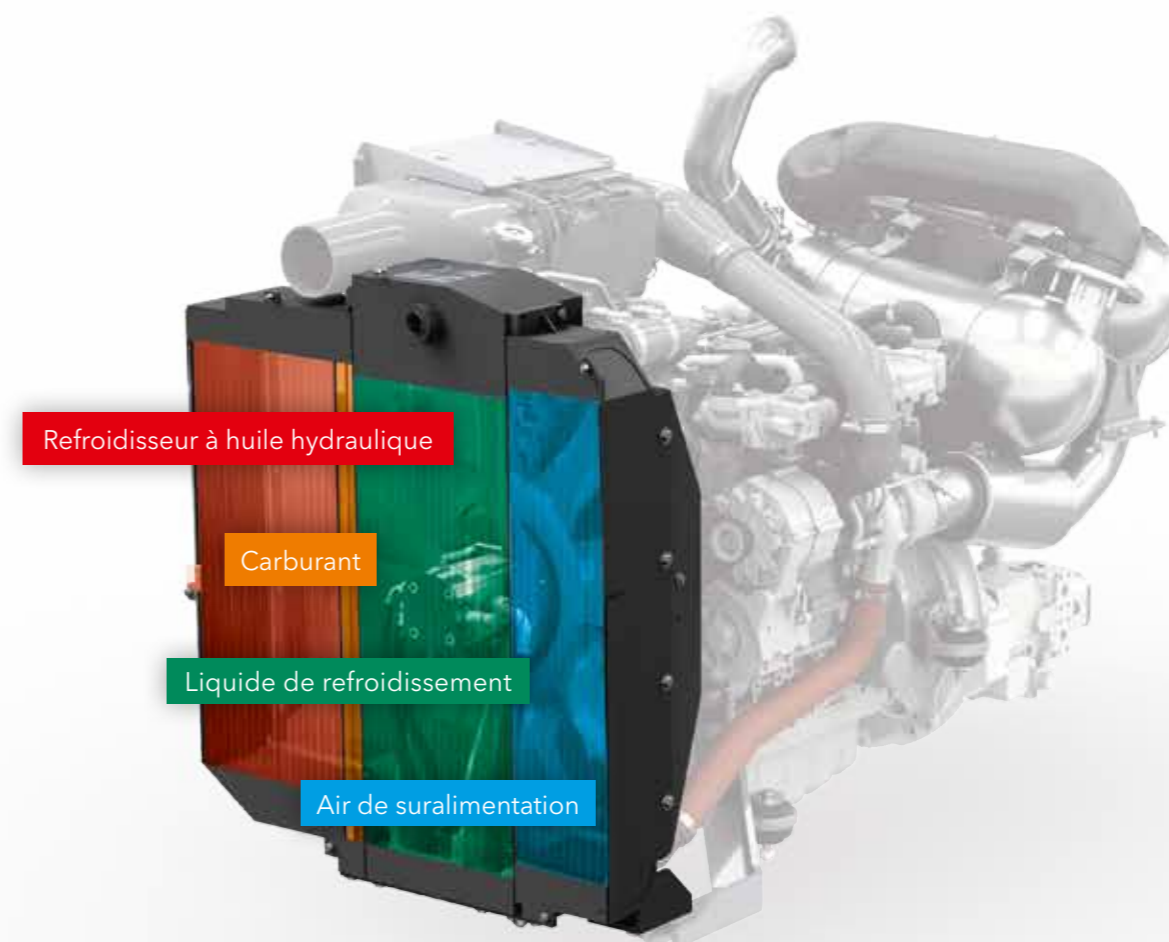
Pleine puissance et technologie intelligente

Trois principaux composants forment le groupe d'entraînement du SUPER 1300-3i : un moteur diesel moderne refroidi par liquide, un carter d'entraînement des pompes hydrauliques directement fixé par bride au moteur et un refroidisseur à plusieurs circuits largement dimensionné.

L'élément clé du VÖGELE Powerpack est le puissant moteur diesel. Ce moteur quatre cylindres fournit 74,4 kW à 2 000 tr/min. Mais le mode ÉCO, plus économe en carburant, se trouve être suffisant pour un grand nombre d'applications puisqu'il fournit encore au SUPER 1300-3i une confortable puissance de 68,7 kW. À seulement 1 600 tr/min, la machine est en outre particulièrement silencieuse.

Un refroidisseur à plusieurs circuits largement dimensionné permet au groupe d'entraînement de toujours pouvoir déployer toute sa puissance. La circulation d'air innovante combinée à un ventilateur à régime régulé permet de constamment maintenir les températures dans la plage idéale, ce qui contribue pour une part essentielle à la longévité du moteur diesel et de l'huile hydraulique. Un avantage supplémentaire est que la machine peut être mise en œuvre dans toutes les zones climatiques du globe.

Tous les consommateurs hydrauliques sont alimentés en huile hydraulique directement par le carter d'entraînement des pompes. Regroupées au même endroit, les pompes hydrauliques et les soupapes sont très facilement accessibles afin de faciliter les travaux de maintenance.



Le refroidisseur à plusieurs circuits largement dimensionné se divise en quatre parties. C'est lui qui maintient le liquide de refroidissement du moteur, l'air de suralimentation, le carburant et l'huile hydraulique à température optimale.



Le groupe d'entraînement du SUPER 1300-3i, équipé d'un catalyseur d'oxydation diesel (COD) et de la technologie de réduction catalytique sélective (RCS) pour le retraitement des gaz d'échappement, est conforme aux strictes exigences des normes d'émissions européenne Stage 4 et américaine EPA Tier 4f.

» **Les machines portant la mention supplémentaire « i »** ne sont pas seulement plus économes mais également bien moins polluantes.

Le « i » signifie « intelligent emission control » et caractérise toutes les machines du WIRTGEN GROUP équipées de moteurs à la technologie ultramoderne. Ces moteurs sont conformes aux strictes directives de la législation applicable sur les gaz d'échappement.

» **Le puissant moteur diesel** fournit 74,4 kW.

» **Le mode ÉCO** (68,7 kW à 1 600 tr/min) suffit pour la plupart des interventions.

En mode ÉCO, le moteur déjà très silencieux émet encore moins de bruit, la consommation en carburant est réduite et l'usure diminuée.

» **Doté d'une gestion d'alternateur**, un alternateur triphasé puissant ajuste sa performance à la largeur de pose choisie et permet de chauffer les systèmes de compactage en un temps particulièrement réduit.

» **Branchés sur des circuits fermés** indépendants, les entraînements hydrauliques individuels de haute qualité atteignent d'excellentes performances. Ce système permet une transmission hautement efficace de la puissance du moteur en puissance hydraulique.

Une conversion efficace de la puissance d'entraînement

Les entraînements individuels hydrauliques

haut de gamme permettent à nos finisseurs de fonctionner à pleine puissance en toute rentabilité. Grâce à son train à chenilles, pousser énergiquement les lourds camions d'enrobé ou encore travailler

sur une grande largeur en terrain meuble sont un jeu d'enfant pour le SUPER 1300-3i. Du point de vue de la traction également, le concept d'entraînement de VÖGELE est exemplaire.



» **Les systèmes hydrauliques** de l'entraînement de translation, des systèmes de convoyement et de répartition du matériau ainsi que ceux des groupes de compactage fonctionnent en circuits fermés indépendants et atteignent ainsi une efficacité optimale.

» **Grâce à sa grande surface de contact** au sol, le long train à chenilles garantit une traction maximum. L'avance reste ainsi constante, même sur les terrains difficiles.

» **Les entraînements individuels** à régulation électronique dans chaque train à chenilles garantissent une stabilité directionnelle constante et une grande précision en virage.

» **Directement intégrés** dans les barbotins des chenilles, les entraînements individuels puissants convertissent la puissance de propulsion en vitesse de pose avec une efficacité maximum.



Une qualité de pose optimale grâce à une parfaite gestion du matériau



La continuité du flux de matériau est un critère essentiel pour une pose sans interruptions et d'excellente qualité. C'est pourquoi, dès la conception de nos finisseurs, nous apportons une attention toute particulière à la gestion professionnelle du matériau.

Lors du développement de nos produits, nous mettons toujours la priorité sur la simplicité d'utilisation et de compréhension afin d'apporter une assistance optimale à l'équipe de pose.

Avec « **PaveDock Assistant** », VÖGELE propose une solution innovante permettant de standardiser et de faciliter le processus de communication entre les conducteurs du finisseur et du camion.

Une alimentation facile et propre

Sur les chantiers exigus créant des difficultés d'alimentation, la grande capacité de la trémie réceptrice du SUPER 1300-3i garantit malgré tout un approvisionnement optimal de la table en enrobé.

Les portes latérales de la trémie à relevage hydraulique individuel permettent une alimentation régulière, même en cas de pose asymétrique, ainsi que de contourner des obstacles latéraux.

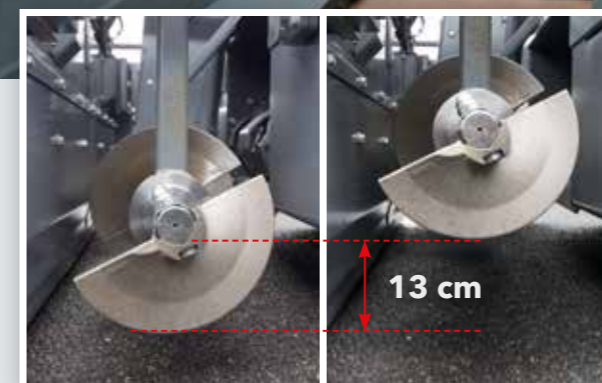


- » **La grande trémie réceptrice** offre une capacité de 10 tonnes, permettant de toujours fournir suffisamment d'enrobé pour la pose, même quand l'alimentation s'avère difficile, par exemple lors du passage sous un pont.
- » **Le clapet de recentrage** de la trémie à commande hydraulique (en option) empêche les pertes d'enrobé pendant les changements de camions, et permet de vider entièrement la trémie sans recours à des opérations manuelles.
- » **Les rouleaux-pousseurs** à suspension oscillante permettent une alimentation confortable et sans à-coups, même quand l'enrobé est transporté par de grands camions.

Un convoiement d'enrobé parfait, comme chez les grands

Le grand tunnel de convoiement des matériaux, les convoyeurs à régulation proportionnelle ainsi que la puissante vis de répartition assurent de façon optimale aussi bien le transport du matériau que sa répartition homogène devant la table.

Le réglage en hauteur de la vis de répartition et les tôles du couloir de vis rabattables permettent un repositionnement du finisseur sur le chantier sans travaux de transformation coûteux en temps et en argent.



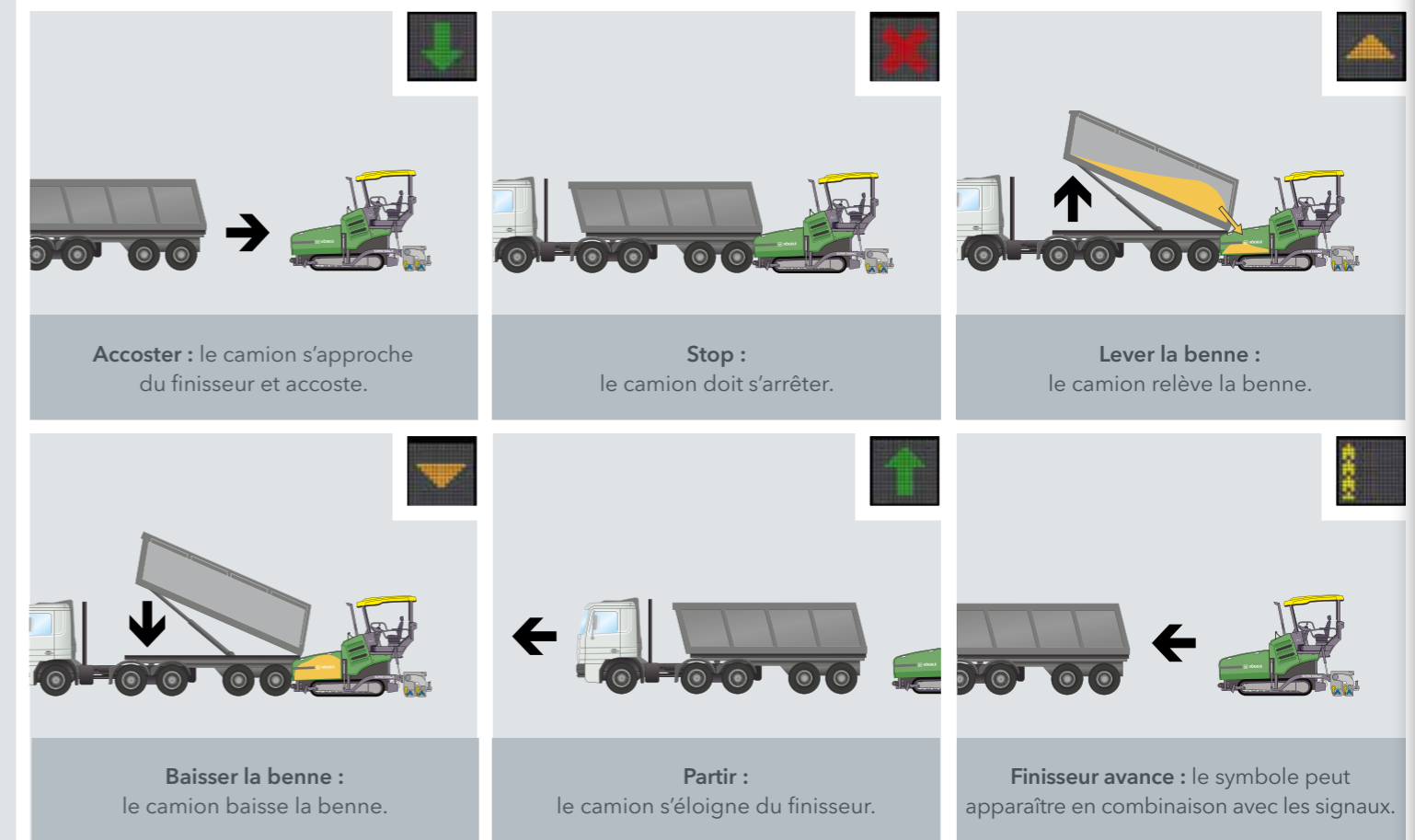
La hauteur de la vis de répartition se règle en continu, en option par commande hydraulique, sur une plage de 13 cm. Ainsi, on obtient une répartition optimale de l'enrobé sur l'ensemble de la largeur de pose.

- » **Le tunnel de convoiement des matériaux** aux dimensions généreuses, ainsi que les entraînements hydrauliques individuels puissants des convoyeurs et des vis de répartition permettent d'atteindre un rendement de pose allant jusqu'à 350 tonnes par heure, ce qui est exceptionnel pour cette catégorie de machine.
- » **Les convoyeurs et les vis de répartition** sont réglables séparément. En mode automatique, la quantité d'enrobé est surveillée en permanence et réglée en fonction de la vitesse de pose, afin de garantir une réserve homogène de matériau devant la table.
- » **Les tôles du couloir de vis rabattables** permettent une pose rapide et sans transformation de la machine, dans une plage de largeurs allant de 2,6 m à 4,2 m.

« PaveDock Assistant » : le système de communication

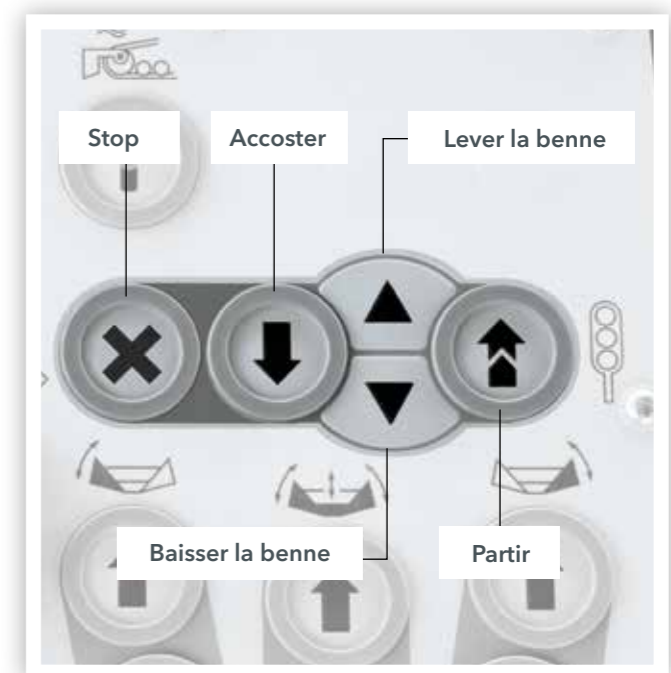
Une **alimentation ininterrompue** du finisseur en enrobé est une condition essentielle pour un résultat de pose d'une parfaite planéité et d'une qualité haut de gamme.

« PaveDock Assistant » est le système de communication entre le conducteur du finisseur et le conducteur du camion. Il permet une alimentation du finisseur en enrobé particulièrement rapide et sûre.



Les composants clés du système de communication « PaveDock Assistant » sont la signalisation lumineuse du finisseur et les éléments de commande correspondants sur le pupitre de commande ErgoPlus 3 du conducteur.

Le finisseur est équipé de deux signaux lumineux montés sur le toit, à gauche et à droite, permettant au conducteur du finisseur de communiquer clairement au conducteur du camion d'enrobé les opérations à exécuter (par exemple manœuvre de marches arrière, arrêt ou déversement de l'enrobé). Ce système étant composé de deux signaux lumineux placés en hauteur et donc bien visibles, le conducteur du camion les a toujours bien en vue quelle que soit sa position d'approche.



La fonction de repositionnement « AutoSet Basic »

« **AutoSet Basic** » est une fonction particulièrement utile en cas de repositionnement fréquent du finisseur sur le chantier.

Une simple pression de la touche d'exécution permet d'amener par commande hydraulique la vis de répartition, le clapet de recentrage de la trémie et les déflecteurs des trains à chenilles en position supérieure. La table de pose est mise en position de transport. Le sens des convoyeurs s'inverse pour une courte durée afin d'éviter que l'enrobé ne tombe sur le sol pendant le déplacement.

Une fois le finisseur repositionné, il suffit ensuite de appuyer sur la touche d'exécution pour tout remettre dans la position de travail précédemment mémorisée.

Ainsi, aucun réglage ne se perd entre la pose et le repositionnement ou le transport. Cette fonction permet en outre de prévenir efficacement tout risque d'endommagement de la machine.



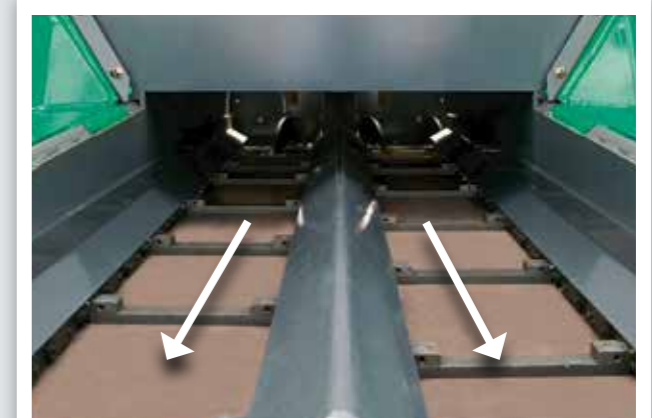
UNE PRESSION SUR LA TOUCHE D'EXÉCUTION PERMET DE LANCER LA FONCTION DE REPOSITIONNEMENT « AUTOSET BASIC ».



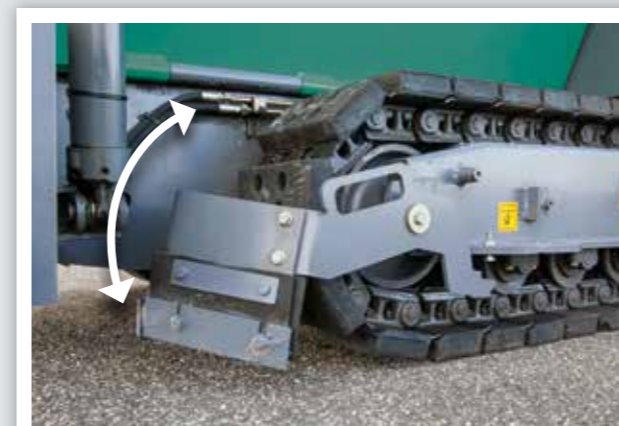
RELEVER/ABAISSER LA TABLE



RELEVER/ABAISSER LA VIS DE RÉPARTITION



SENS DE MARCHÉ DES CONVOYEURS RÉVERSIBLE POUR UNE COURTE DURÉE



RELEVER/ABAISSER LES DÉFLECTEURS DES TRAINS À CHENILLES



RELEVER LE CLAPET DE RECENTRAGE DE LA TRÉMIE

Le système de conduite ErgoPlus 3

Même la meilleure machine équipée de la technologie la plus moderne ne peut faire jouer au mieux ses atouts que si elle est d'une utilisation simple et la plus intuitive possible tout en offrant aux opérateurs un poste de travail ergonomique et sûr. C'est pourquoi l'être humain a été la préoccupation centrale du système de conduite ErgoPlus 3. Ainsi, les utilisateurs des finisseurs VÖGELE ont toujours une parfaite maîtrise de la machine et du chantier.

Dans les pages qui suivent, nous vous présentons quelques exemples des nombreuses fonctions du système de conduite ErgoPlus 3. Le système ErgoPlus 3 comprend le poste de conduite, les pupitres de commande du conducteur et du réglage ainsi que le système de nivellement automatique Niveltronic Plus.



Le pupitre de commande **ErgoPlus 3** du conducteur



« Le conducteur a tout sous son contrôle ! »

Le pupitre de commande ErgoPlus 3 du conducteur

Inversion du convoyeur

Afin d'éviter les salissures causées par la chute d'enrobé lors de déplacements du finisseur, par exemple à la fin d'une partie du chantier, le sens du convoyeur peut être inversé sur une simple pression de touche. La marche arrière s'effectue sur une courte distance, puis s'arrête automatiquement.



Fonction de marche à vide

La fonction de marche à vide permet le nettoyage ou la mise à température du convoyeur, de la vis de répartition et du dameur.



Fonction de repositionnement « AutoSet Basic » (en option)

Avec la fonction de repositionnement « AutoSet Basic », le finisseur peut être préparé à être repositionné sur le chantier, rapidement et en toute sécurité, par une simple pression de touche. Une fois repositionné, il suffit d'appuyer sur la même touche pour tout remettre en position selon les données de l'étape de travail mémorisées précédemment. Ainsi, aucun réglage ne se perd entre la pose et le repositionnement. Cette fonction permet en outre de prévenir efficacement tout risque d'endommagement de la machine pendant le transport.



Sélection d'un des différents modes de service du finisseur

Toutes les fonctions principales de la table et du finisseur peuvent être directement réglées par différentes touches situées sur le pupitre de commande ErgoPlus 3. Sur une simple pression de touche vers le haut ou vers le bas, le finisseur passe au prochain mode de service dans l'ordre suivant : « Neutre », « Déplacement chantier », « Positionnement » et « Pose ». Une diode lumineuse indique le mode de service sélectionné. Une fonction de mémorisation sauvegarde toutes les valeurs réglées en dernier lorsque l'on quitte le mode « Pose ». Après avoir repositionné le finisseur sur le chantier, cette fonction permet de retrouver directement les réglages mémorisés.



Une conduite sûre sur les chantiers de nuit

Afin de pouvoir conduire le finisseur en toute sécurité également sur les chantiers de nuit, un rétroéclairage s'allume automatiquement à la tombée de l'obscurité, sans aveugler le conducteur.



Le pupitre de commande du conducteur est bien adapté à la pratique et très clairement agencé. Toutes les fonctions sont réparties en groupes logiques, permettant à l'utilisateur de trouver chaque fonction à l'endroit où il l'attend.

Grâce à ErgoPlus 3, le conducteur peut repérer au toucher et activer les touches de fonction même avec des gants de travail.

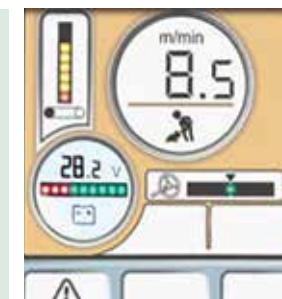
Dès que la touche est enfoncée, la fonction correspondante est immédiatement activée, fidèlement au principe « Touch and Work ». La fonction souhaitée est donc exécutée directement – sans confirmation supplémentaire.



- Groupe de fonction 1 : Convoiment de l'enrobé et avancement
- Groupe de fonction 2 : Table de pose
- Groupe de fonction 3 : Trémie réceptrice et direction
- Groupe de fonction 4 : Affichage pour la surveillance et l'ajustement de réglages de base

L'affichage du pupitre de commande du conducteur

L'écran couleur présente un contraste élevé offrant une excellente lisibilité même dans de mauvaises conditions de luminosité. Le grand écran affiche les informations les plus importantes au premier niveau de menu, par exemple la vitesse de pose et la quantité transportée par les convoyeurs. C'est un jeu d'enfant que d'effectuer sur l'écran d'autres réglages tels que la vitesse du dameur et du vibreur ou bien des vis de répartition. C'est également par l'intermédiaire de l'affichage que l'on obtient les données sur le moteur diesel, comme la consommation de carburant ou les heures de service.



« PaveDock Assistant » (en option)

Les signaux lumineux « PaveDock Assistant » permettent au conducteur du finisseur d'avertir clairement le conducteur du camion d'enrobé des différentes opérations à exécuter (par exemple manœuvre de marches arrière, arrêt, relever/abaisser la benne). Les éléments de commande sont intégrés au pupitre de commande ErgoPlus 3 du conducteur.



Moteur diesel doté de différents niveaux de régime

Le moteur diesel dispose de trois niveaux de régime : MIN, ÉCO et MAX. Le niveau souhaité peut être sélectionné par le biais de touches fléchées. Pour de très nombreux chantiers, le régime ÉCO suffit. Le régime réduit du moteur permet de diminuer considérablement le niveau sonore et d'économiser du carburant.



Soutènement de la table (en option)

Cette touche enclenche (diode allumée) ou désactive le soutènement de la table. Le réglage de la pression de soutènement de la table ainsi que de son équilibrage s'effectue à l'écran. Le soutènement de la table est actif uniquement si la table est en mode flottant.



Le pupitre de commande ErgoPlus 3 du régleur

La qualité de pose commence avec la table.
Un maniement simple, et donc sûr, de l'ensemble des fonctions de pose est un facteur déterminant pour construire des routes de haute qualité.

Grâce à ErgoPlus 3 et à l'ensemble de ses fonctions facilement compréhensibles et clairement agencées, le régleur n'a aucune difficulté à maîtriser entièrement le processus de pose.



Le pupitre de commande du régleur

Il est à la fois adapté au chantier et orienté vers la pratique. Les fonctions du pupitre de commande du régleur utilisées en permanence se déclenchent à l'aide de boutons étanches. Des anneaux en relief permettent de bien repérer les boutons les yeux fermés ou avec des gants de travail. Les principaux paramètres de la machine ou de la table peuvent être consultés ou réglés directement sur les pupitres de commande du régleur.



L'écran du pupitre de commande du régleur

L'écran du pupitre de commande du régleur permet de surveiller et de contrôler aussi bien le côté droit que le côté gauche de la table. Les paramètres techniques de la machine, tels que le régime du dameur ou la vitesse du convoyeur, peuvent être facilement et rapidement ajustés par le régleur. La structure claire du menu associée à des pictogrammes faciles à comprendre et sans ambiguïté rend l'utilisation de l'écran particulièrement facile et sûre.



Réglage du profil à deux dévers sur une simple pression de touche

Le profil à deux dévers peut être réglé confortablement, sur une simple pression de touche, depuis le pupitre de commande du régleur. Il suffit d'appuyer sur l'écran sur la touche « plus » ou « moins » pour régler la valeur du profil à deux dévers.



Réglage ergonomique de la largeur de table

Le réglage de la largeur de la table de pose s'effectue désormais sans efforts grâce à l'astucieux « SmartWheel ».



Une visibilité optimale même dans l'obscurité

Le pupitre de commande du régleur est doté d'un design spécial nuit. Les touches sont rétroéclairées à la tombée de la nuit ou dans l'obscurité, ce qui évite les erreurs de manipulation. En outre, l'éclairage par LED haute puissance dirigé vers le bas garantit une visibilité optimale de tous les processus se déroulant au niveau de la porte latérale.



VÖGELE Niveltronic Plus

Le système de nivellement automatique Niveltronic Plus développé par les ingénieurs de JOSEPH VÖGELE AG repose sur une longue expérience dans le domaine de la technique de nivellement. Son utilisation aisée, sa précision et sa fiabilité en font la solution idéale pour tous les travaux de nivellement.

Entièrement intégré, ce système est parfaitement adapté à la technique des finisseurs de la Premium Line. Les câblages et les raccords sont tous intégrés à l'intérieur du tracteur et de la table, ce qui exclut pratiquement tout risque de détérioration de ces composants.

VÖGELE offre un choix de palpeurs particulièrement variés et adaptés à la pratique, ce qui donne à Niveltronic Plus toute sa souplesse d'utilisation. Que ce soit pour construire ou rénover des parkings, des ronds-points ou des routes nationales, VÖGELE propose le palpeur adapté à toutes les situations de chantier.

Les palpeurs peuvent être changés rapidement et sans problème car le système Niveltronic Plus détecte automatiquement le palpeur raccordé, ce qui simplifie énormément la configuration pour l'utilisateur.



Côté gauche de la table

Indique la valeur de consigne saisie pour le palpeur de gauche. À l'exception du palpeur de pente transversale, dont la valeur est affichée en pourcentage, toutes les valeurs sont indiquées en mm.

Indique le palpeur sélectionné pour le côté gauche. Dans notre exemple, le symbole est celui d'un palpeur à ultrasons explorant le sol.

Affichage de la valeur réelle mesurée en temps réel.

Affichage de la sensibilité définie pour le palpeur utilisé.

Côté droit de la table

Indique la valeur de consigne saisie pour le palpeur de droite. À l'exception du palpeur de pente transversale, dont la valeur est affichée en pourcentage, toutes les valeurs sont indiquées en mm.

Indique le palpeur sélectionné pour le côté droit. Dans notre exemple, le symbole est celui d'un palpeur à ultrasons explorant le sol.

Affichage de la valeur réelle mesurée en temps réel.

Affichage de la sensibilité définie pour le palpeur utilisé.





Le poste de conduite ErgoPlus 3

1. Le poste de conduite confortable assure une vue parfaite sur tous les points importants du finisseur, comme par ex. la trémie, le guide de direction et la table. Le conducteur peut ainsi parfaitement superviser le processus d'alimentation.

2. L'agencement des sièges et l'organisation claire du poste de conduite assurent une excellente vue sur le couloir de vis, ce qui permet au conducteur de contrôler à tout moment la réserve de matériau devant la table.

3. Un travail confortable
Le conducteur et les régleurs peuvent effectuer un réglage individuel encore plus facile du siège, du pupitre de commande situé dans le poste de conduite ainsi que des pupitres de commande du régleur.

4. Tout est à sa place
La structure claire et dégagée du poste de conduite offre au conducteur un environnement de travail de professionnel. Le pupitre de commande du conducteur peut être protégé des actes de vandalisme par un couvercle incassable.

5. Un toit rigide pour une protection optimale
Le toit moderne en plastique renforcé de fibres de verre protège parfaitement de la pluie ou du soleil.

6. Un concept de service commun
Tous les finisseurs « Tiret 3 » bénéficient d'un concept de service commun avec des intervalles de service identiques.

7. Une montée confortable et sûre
La passerelle et la montée centrale pratique de la table de pose offrent un accès sûr et confortable au poste de conduite.

8. Ergonomie du pupitre de commande du régleur
La hauteur et la position du pupitre se règlent très facilement. L'écran couleur à contraste élevé est bien lisible quelle que soit la perspective.



La table de pose AB 340

La table de pose AB 340 est la table idéale pour le SUPER 1300-3i. Elle présente une largeur de base de 1,8 m et peut même être élargie à une largeur de 3,4 m par commande hydraulique. Dans la version TV (avec dameur et vibreur), elle peut - à l'aide de rallonges - être amenée à une largeur maximum de 5 m.

Le système de guidage télescopique monotube, dispositif inégalé de VÖGELE, permet un réglage en continu de la largeur jusqu'à 3,4 m au millimètre près.

Autre caractéristique de VÖGELE : la table AB 340 est équipée d'une chauffe électrique puissante. Le système de chauffe moderne amène la table rapidement et de façon homogène à température de service, et garantit un résultat de pose uniforme.

L'excellente isolation thermique sur la tôle lisseuse minimise les pertes de chaleur et garantit des temps de chauffe courts, même lorsque le moteur du finisseur tourne au ralenti.

En mode automatique, le module de gestion active la chauffe alternée (chauffage de la table par moitiés), ce qui permet de réduire la charge du moteur et la consommation de carburant.

La table pour le SUPER 1300-3i

AB 340

Gamme de largeurs de pose

- » Extensible en continu de 1,8 m à 3,4 m
- » Largeur de pose maximale à l'aide de rallonges :
 - » AB 340 V: 4,2 m
 - » AB 340 TV: 5 m
- » Largeur minimum 75 cm, avec des sabots de réduction

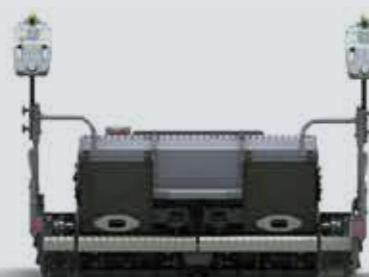
Systèmes de compactage

- » AB 340 V avec vibreur
- » AB 340 TV avec dameur et vibreur

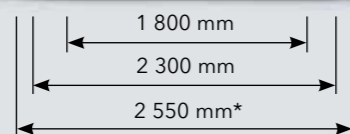


AB 340

AB 340 avec rallonges de 25 cm

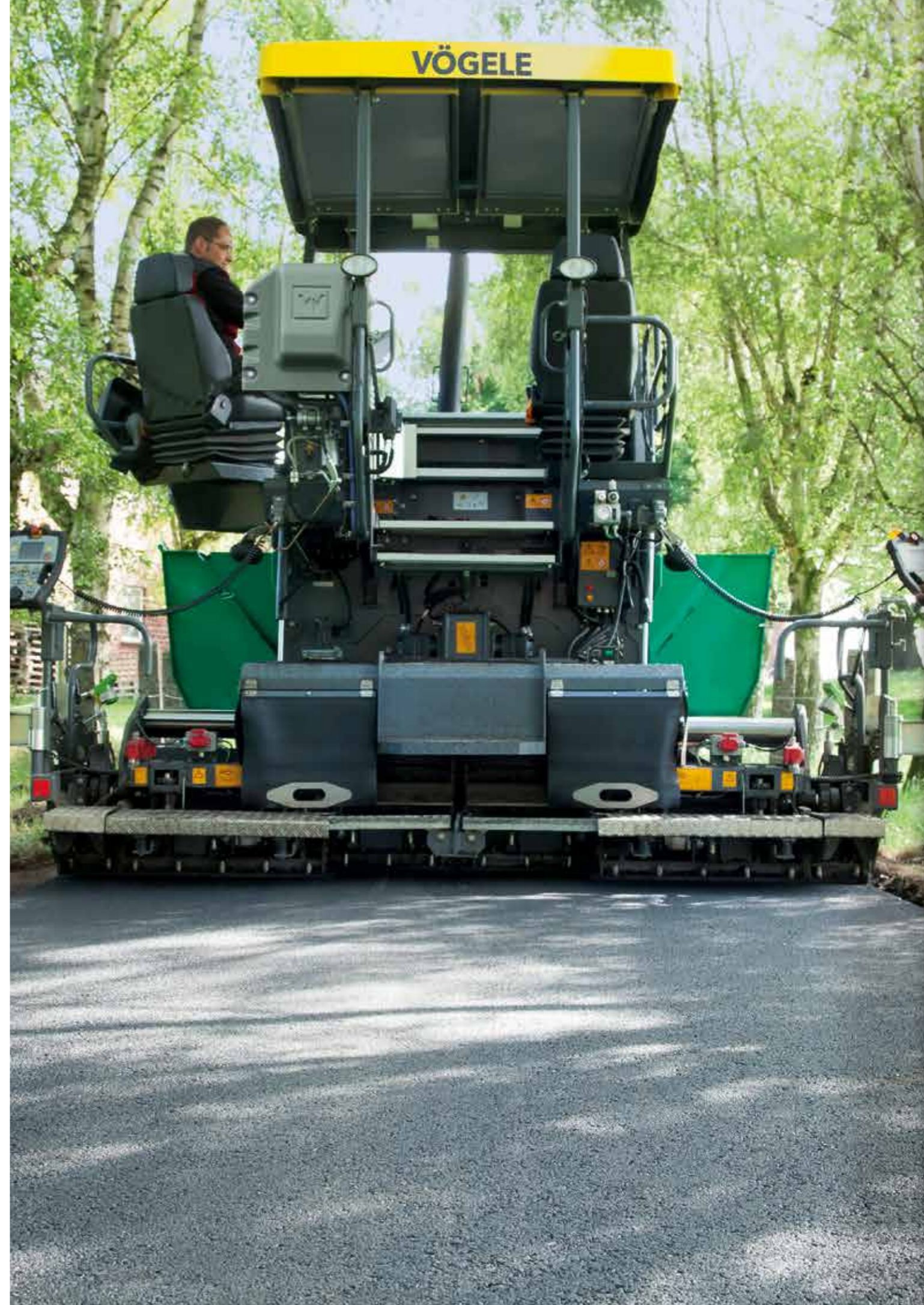


Un transport facile
*Même avec les rallonges et portes latérales montées, les dimensions de transport du finisseur ne dépassent pas 2,55 m.



AB 340 TV

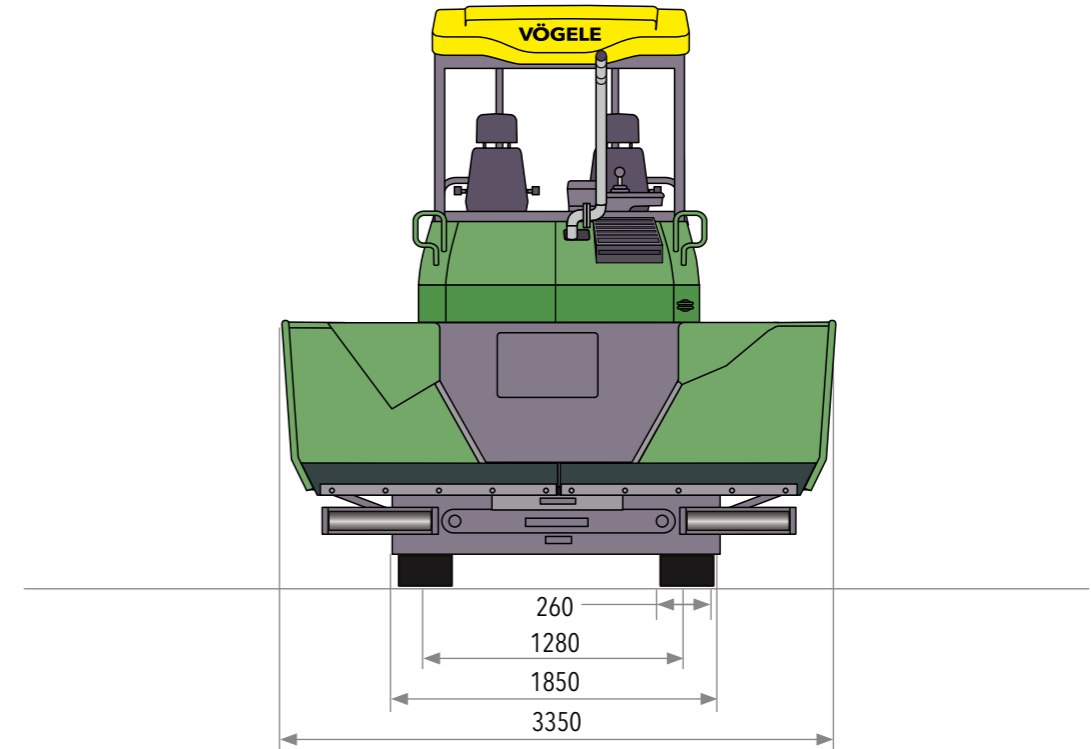
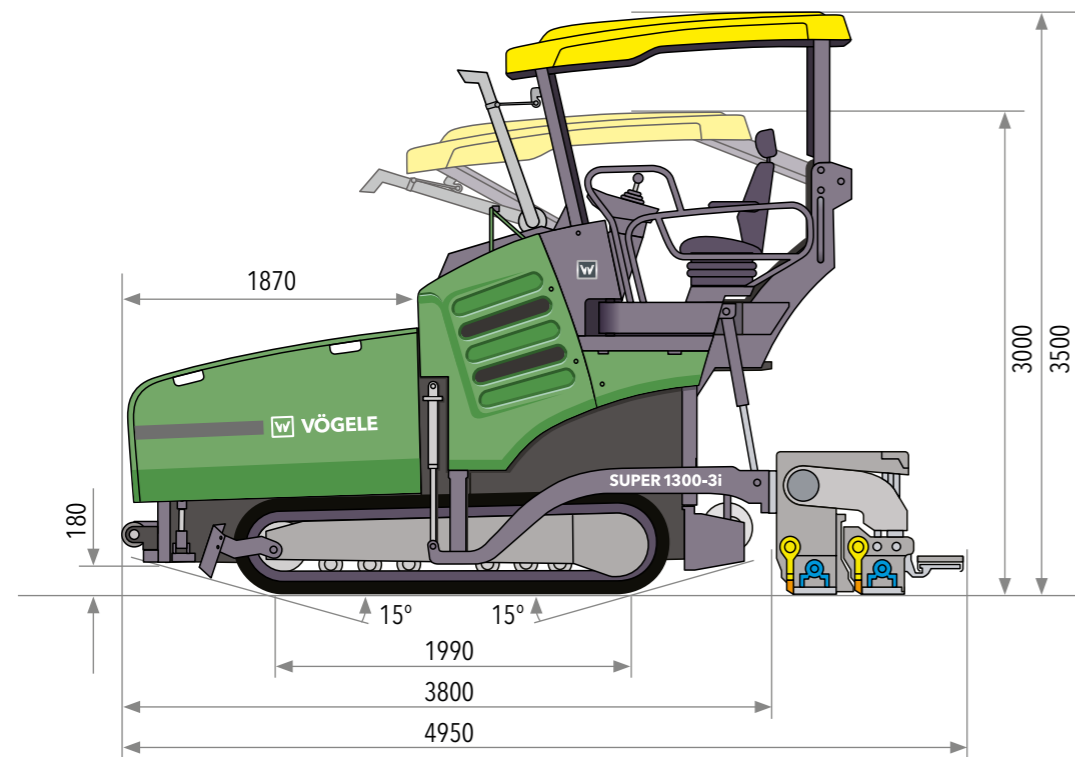
AB 340 TV avec rallonges de 80 cm



Toutes les informations en un coup d'œil



Toutes dimensions en mm



Entraînement	
Moteur	diesel à 4 cylindres
Fabricant	Deutz
Type	TCD 3.6 L4
Puissance	
Nominale	74,40 kW à 2 000 tr/min (selon DIN)
Mode ÉCO	68,70 kW à 1 600 tr/min
Norme d'émission	norme européenne Stage 4, norme américaine EPA Tier 4f
Retraitement des gaz d'échappement	COD, RCS
Informations relatives aux émissions	
Niveau de puissance acoustique	≤105 dB(A) (2000/14/CE et DIN EN 500-6)
Niveau d'exposition quotidienne au bruit	>80 dB(A) (DIN EN 500-6)
Réservoir de carburant	110 l

Train de roulement	
Chenilles	avec patins en caoutchouc
Surface au sol	1 990 x 260 mm
Tendeur de chenille	bloc-ressort tendeur
Galets de roulement	graissés à vie
Entraînement de translation	entraînements hydrauliques individuels indépendants à réglage électronique
Vitesses	
Pose	jusqu'à 30,00 m/min, réglable en continu
Transfert	jusqu'à 4,50 km/h, réglable en continu
Trémie réceptrice	
Capacité de réception	10 t
Largeur	3 350 mm
Hauteur d'alimentation	580 mm (fond de la trémie)
Rouleaux-pousseurs	à suspension oscillante
Positionnement	déplaçables en avant de 80 mm

Groupes de convoiement	
Convoyeurs	2, avec raclettes échangeables et sens de marche réversible pour une courte durée
Entraînement	entraînements hydrauliques individuels indépendants
Vitesse	jusqu'à 29 m/min, réglable en continu (manuellement ou aussi automatiquement) sans entretien
Lubrification	sans entretien
Vis de répartition	2, avec segments d'ailes échangeables et sens de rotation réversible
Diamètre	300 mm
Entraînement	entraînements hydrauliques individuels indépendants
Vitesse de rotation	jusqu'à 85 tr/min, réglable en continu (manuellement ou aussi automatiquement)
Hauteur	
en série	réglable en continu sur 13 cm, mécaniquement
en option	réglable en continu sur 13 cm, hydrauliquement

Table de pose		
AB 340	largeur de base	1,80 m à 3,40 m
	largeur maximum (TV)	5,00 m
	largeur minimum	0,75 m
	avec sabots de réduction	2 x 52,5 cm
	variantes de compactage	V, TV
Épaisseur de pose	jusqu'à 25 cm	
Chauffe	électrique, par résistances de chauffage	
Alimentation électrique	alternateur triphasé	
Dimensions de transport et poids		
Longueur	véhicule tracteur et table de pose	
AB 340	4,95 m	
Poids	véhicule tracteur et table de pose	
AB 340 TV	largeur de pose jusqu'à 3,40 m	10 800 kg
	largeur de pose jusqu'à 5,00 m	11 450 kg

Légende : COD = catalyseur d'oxydation diesel RCS = réduction catalytique sélective AB = table extensible V = avec vibreur TV = avec dameur et vibreur

Sous réserve de modifications techniques.



Ce code QR de VÖGELE vous conduit directement vers le « SUPER 1300-3i » sur notre site Internet.



JOSEPH VÖGELE AG

Joseph-Vögele-Str. 1
67075 Ludwigshafen · Germany
www.voegele.info

T : +49 621 / 81 05 0
F : +49 621 / 81 05 461
marketing@voegele.info



® ERGOPLUS, InLine Pave, NAVITRONIC, NAVITRONIC Basic, NAVITRONIC Plus, NIVELTRONIC, NIVELTRONIC Plus, RoadScan, SprayJet, VÖGELE, VÖGELE PowerFeeder, PaveDock, PaveDock Assistant, AutoSet, AutoSet Plus, AutoSet Basic, ErgoBasic et VÖGELE-EcoPlus sont des marques communautaires déposées de la société JOSEPH VÖGELE AG, Ludwigshafen/Rhein, Allemagne. PCC est une marque déposée allemande de la société JOSEPH VÖGELE AG, Ludwigshafen/Rhein, Allemagne. ERGOPLUS, NAVITRONIC Plus, NAVITRONIC BASIC, NIVELTRONIC Plus, SprayJet, VISION, VÖGELE, VÖGELE PowerFeeder, PaveDock, PaveDock Assistant, AutoSet, AutoSet Plus, AutoSet Basic et VÖGELE-EcoPlus sont des marques déposées de la société JOSEPH VÖGELE AG, Ludwigshafen/Rhein, Allemagne, auprès de l'office américain des brevets et des marques. Aucune revendication juridiquement valable ne pourra être fondée sur les textes ou les images de la présente brochure. Sous réserve de toutes modifications techniques ou des détails constructifs. Les images peuvent également montrer des équipements en option.