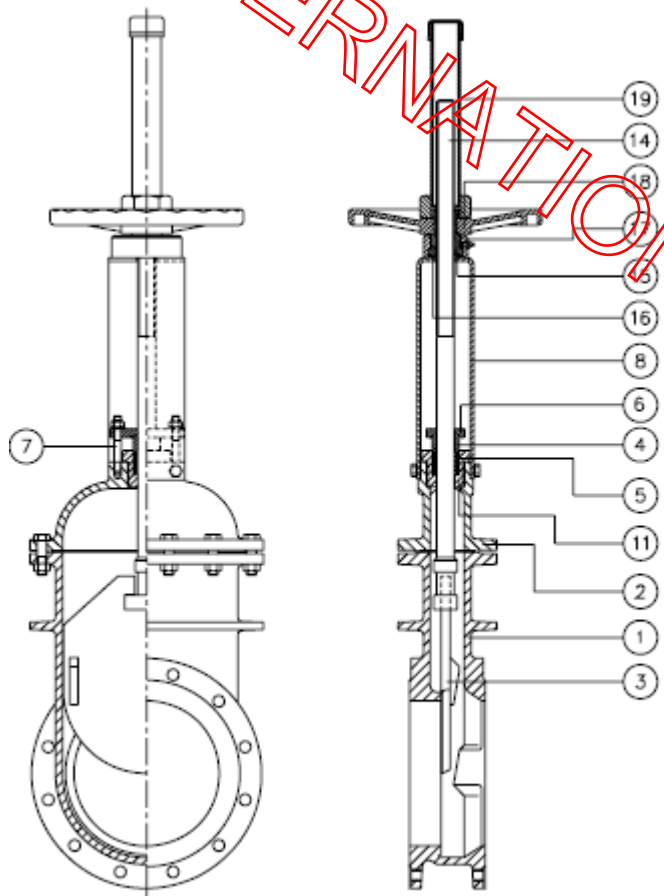
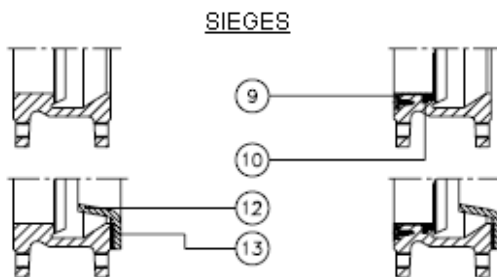


NOMENCLATURE



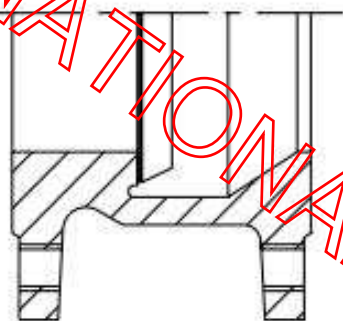
POS.	DESCRIPTION	MATIERE : OPTION 1	MATIERE : OPTION 2
1	CORPS	A 216 WCB	CF8M
2	BONNET	A 216 WCB	CF8M
3	PELLE	304	316
4	PRESSE ETOUPE	304	316
5	ETOUPE	SYNTHETIQUE+PTFE	SYNTHETIQUE+PTFE
6	BRIDE DE PRESSE ETOUPE	ACIER	316
7	GOUJON	ACIER+ZINC	316
8	PLAQUES SUPPORT	ACIER	ACIER
9	FRETTE	304	316
10	JOINT DE SIEGE	EPDM	EPDM
11	FRETTE RENFORCEE	420	316
12	DEFLECTEUR	CA15	CA15/CF8M
13	JOINT	BELPA DW	BELPA DW
14	TIGE DE COMMANDE	303	316
15	ECROU DE COMMANDE	BRONZE	BRONZE
16	ECROU	304	304
17	ARCADE	ACIER	ACIER
18	VOLANT	FONTE NODULAIRE	FONTE NODULAIRE
19	CAPOT DE TIGE	ACIER	ACIER



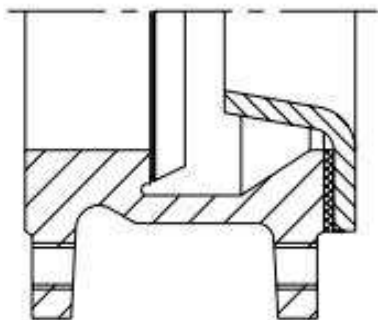
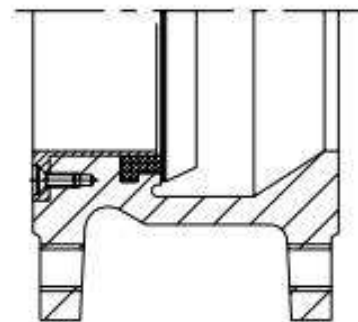
VANNE GUILLOTINE BOUES / HAUTE PRESSION
1614 - 1624

ÉTANCHEITE SIEGE

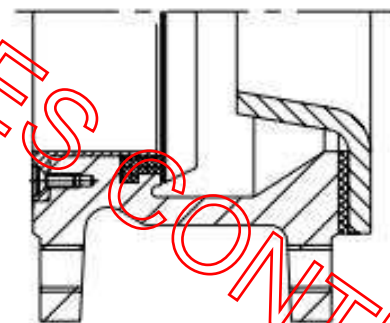
METAL / METAL (1614)



JOINT DE PELLE (1624)



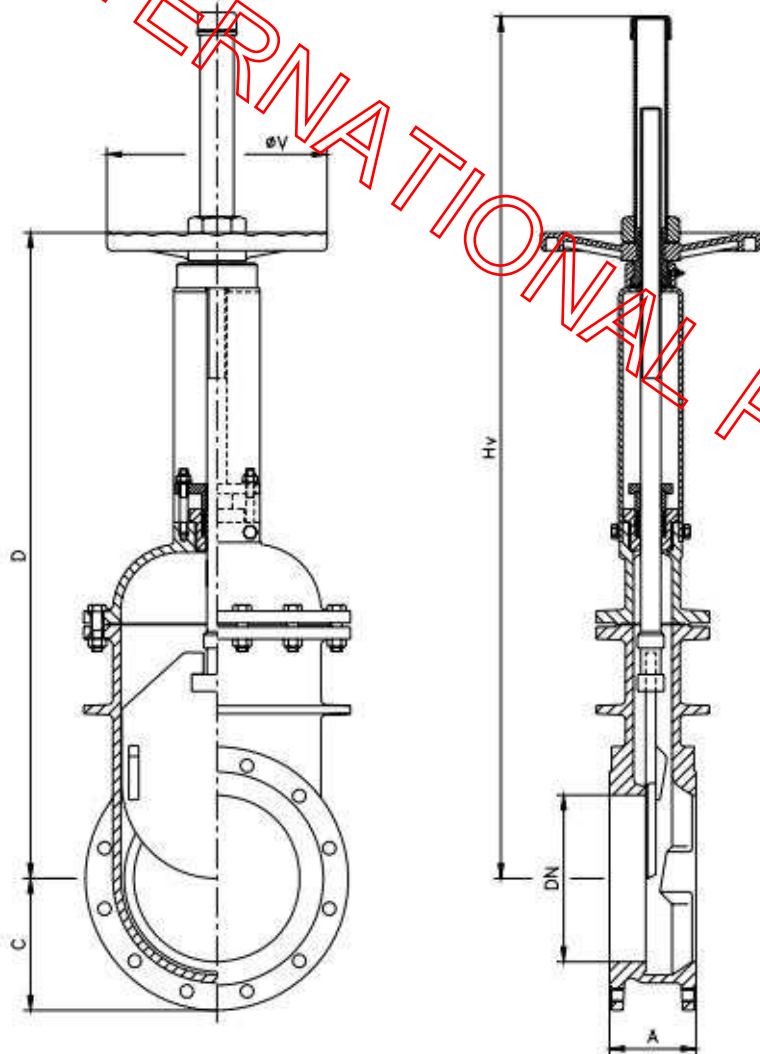
AVEC DEFLECTEUR



AVEC DEFLECTEUR

VANNE GUILLOTINE BOUES / HAUTE PRESSION
1614 - 1624

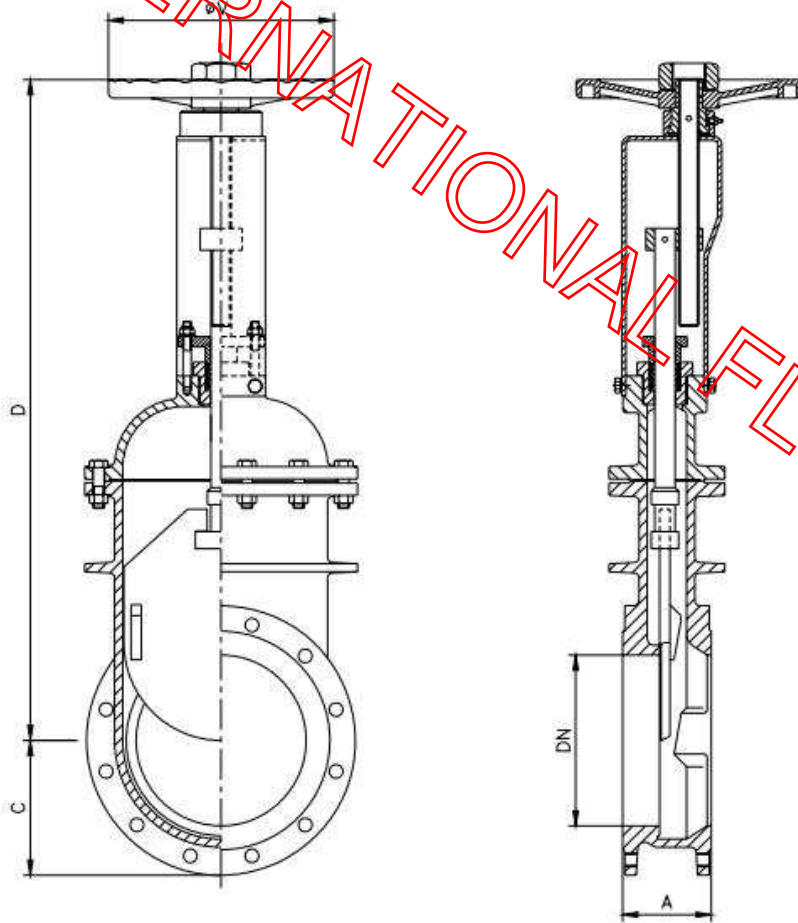
COMMANDE PAR VOLANT TIGE MONTANTE



DN	DIMENSIONS				
	A	C	D	øV	Hv
50	60	52	375	225	470
65	60	62	410	225	525
80	70	70	445	225	575
100	70	80	485	225	680
125	90	127	540	225	730
150	90	145	585	225	770
200	100	175	690	325	940
250	114	205	950	380	1255
300	120	245	1090	460	1460
350	127	270	1250	460	1640
400	140	300	1410	460	1805
450	152	320	1540	460	2005
500	162	360	1605	460	2250
600	178	420	1950	460	2600

VANNE GUILLOTINE BOUES / HAUTE PRESSION
1614 - 1624

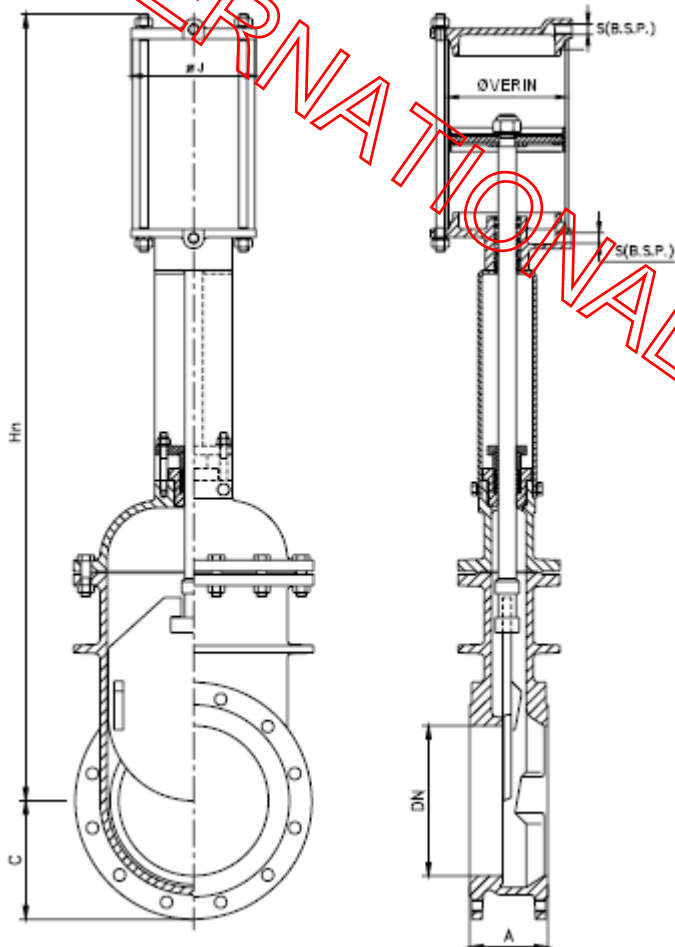
COMMANDE PAR VOLANT TIGE NON MONTANTE



DN	DIMENSIONS			
	A	C	D	øV
150	76	145	690	225
200	89	175	690	325
250	114	205	950	380
300	120	245	1090	460
350	127	270	1250	460
400	140	300	1410	460
450	152	320	1540	460
500	162	360	1605	460
600	178	420	1950	460

VANNE GUILLOTINE BOUES / HAUTE PRESSION
1614 - 1624

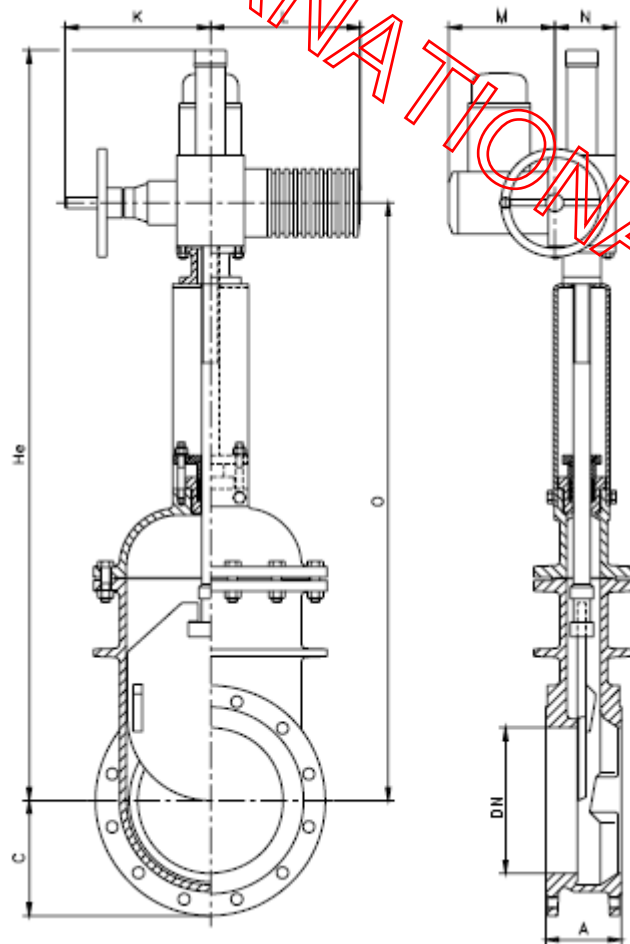
COMMANDE PAR ACTIONNEUR PNEUMATIQUE DOUBLE EFFET (PRESSION AIR SERVICE 6 Kg/cm²)



DN	DIMENSIONS					
	A	C	ØVERIN	S B.S.P	∅ J	Hn
150	90	145	125	1/4"	138	850
200	100	175	160	3/8"	175	1025
250	114	205	200	3/8"	218	1330
300	120	245	250	3/8"	270	1570
350	127	270	250	3/8"	270	1720
400	140	300	300	1/2"	382	1945
450	152	320	300	1/2"	382	2160
500	162	360	350	1/2"	426	2375
600	178	420	350	1/2"	426	2760

VANNE GUILLOTINE BOUES / HAUTE PRESSION
1614 - 1624

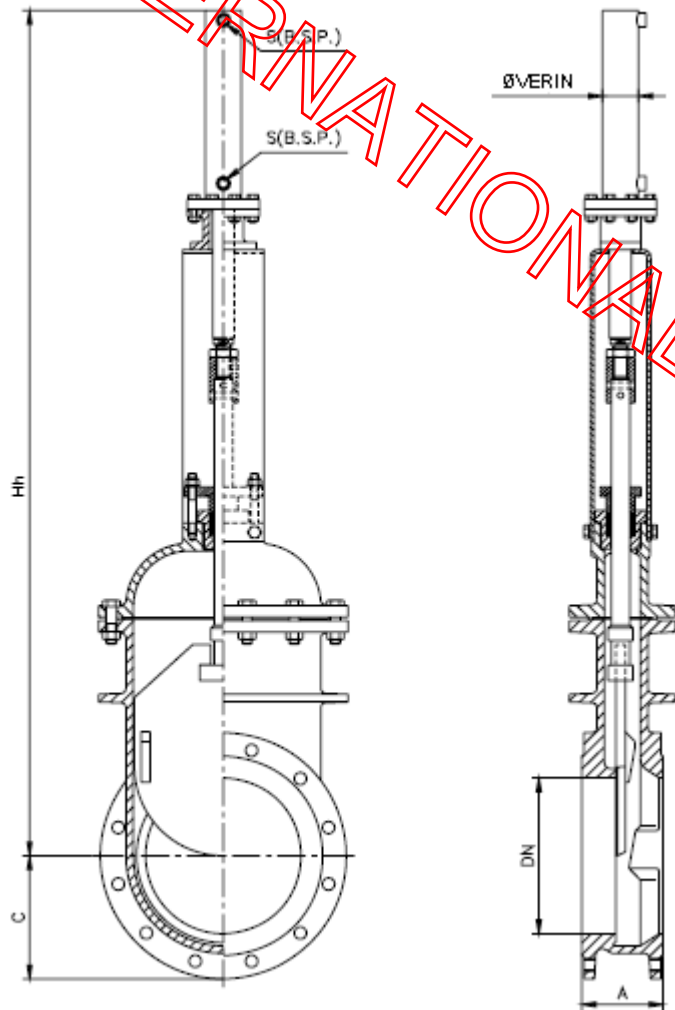
COMMANDE PAR MOTEUR ELECTRIQUE TIGE MONTANTE
DISPONIBLE AVEC TIGE NON MONTANTE



DN	DIMENSIONS							
	A	C	K	L	M	N	O	He
150	76	145	250	265	417	62	625	810
200	89	175	250	265	417	62	740	960
250	114	205	250	265	417	62	990	1325
300	120	245	256	282	427	65	1150	1490
350	127	270	256	282	427	65	1310	1785
400	140	300	325	385	465	90	1490	1880
450	152	320	325	385	465	90	1635	2045
500	162	360	325	385	465	90	1760	2360
600	178	420	332	385	465	90	2105	2680

VANNE GUILLOTINE BOUES / HAUTE PRESSION
1614 - 1624

COMMANDE PAR ACTIONNEUR HYDRAULIQUE (PRESSION HUILE SERVICE 135 Kg/cm²)

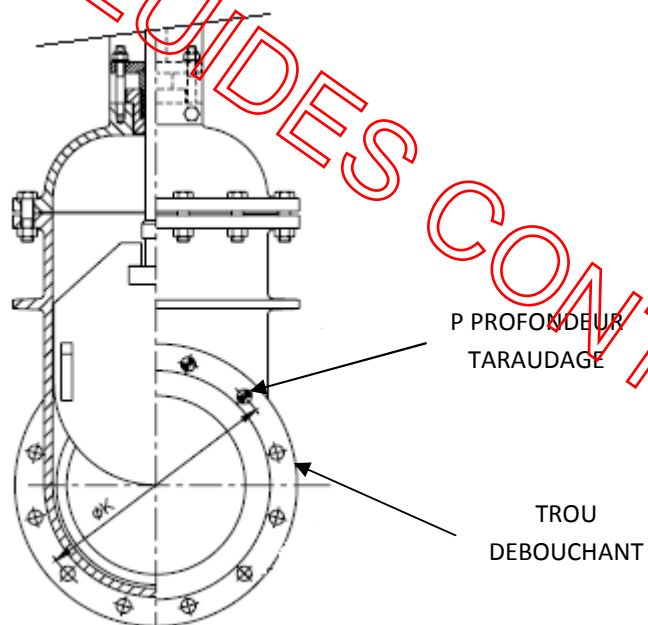


DN	DIMENSIONS				
	A	C	ØVERIN	S B.S.P	Hh
150	76	145	40	1/2"	930
200	89	175	40	1/2"	1110
250	114	205	63	3/4"	1415
300	120	245	63	3/4"	1680
350	127	270	80	3/4"	1855
400	140	300	80	3/4"	2080
450	152	320	100	1"	2585
500	162	360	100	1"	2745
600	178	420	100	1"	2920

VANNE GUILLOTINE BOUES / HAUTE PRESSION
1614 - 1624

RACCORDEMENT

DN	DIN PN10						DIN PN16						DIN PN25						ANSI 150					
			M METRIC	PROF. TARAUD.	P	øK			M METRIC	PROF. TARAUD.	P	øK			M METRIC	PROF. TARAUD.	P	øK			R UNC	PROF. TARAUD.	P	øK
150	4	4	M 20	22	12	240	4	4	M 20	22	12	240	4	4	M 24	27	12	250	4	4	3/4"	23	12	241'3
200	4	4	M 20	22	14	295	4	8	M 20	22	12	295	4	8	M 24	27	12	310	4	4	3/4"	23	14	298'4
250	4	8	M 20	22	18	350	4	8	M 24	26	14	355	4	8	M 27	30	14	370	4	8	7/8"	25	18	361'9
300	4	8	M 20	22	18	400	4	8	M 24	26	16	410	6	10	M 27	30	16	430	4	8	7/8"	25	18	431'8
350	6	10	M 20	22	20	460	6	10	M 24	26	16	470	6	10	M 30	33	16	490	4	8	1"	30	20	476'2
400	6	10	M 24	26	22	515	6	10	M 27	30	20	525	6	10	M 33	36	20	550	6	10	1"	30	22	539'7
450	8	12	M 24	26	22	565	8	12	M 27	30	20	585	8	12	M 33	36	20	600	6	10	1"1/8	33	22	577'8
500	8	12	M 24	26	24	620	8	12	M 30	33	20	650	8	12	M 33	36	20	660	8	12	1"1/8	33	24	635
600	8	12	M 27	30	25	725	8	12	M 33	36	24	770	8	12	M 36	39	24	770	8	12	1"1/4	36	25	749'3



8 sur 9

VANNE GUILLOTINE BOUES / HAUTE PRESSION
1614 - 1624

OPTIONS

COMMANDE DE SECOURS

BUTEES DE REGLAGE

DISPOSITIF DE CADENASSAGE

INDICATEURS DE POSITIONS

ELECTRODISTRIBUTEUR, CABLAGE, TUBING

PELLE STELLITEE

PELLE POLIE MIRROIR

PELLE REVETUE ANTI-ABRASION

JOINT DE SIEGE EN NITRILE, VITON, SILICON, ETC.

ETOUPE EN COTON SUIFFE, COTON + PTFE, PTFE LUBRIFIE, GRAPHITE, FIBRE CERAMIQUE, ETC.

RACLEUR DANS PRESSE ETOUPE

INJECTION D'AIR DANS LA CHAMBRE D'ETOUPE

CORPS EN FONTE GGG50, ACIER A216WCB, INOX AISI316Ti / Duplex/254SMO/Uranus B6, ETC.

INJECTION/INSUFLATION AIR, EAU, VAPEUR DANS LE CORPS

DIAPHRAGMES DE REGULATION

CHAMBRE DE RECHAUFAGE

ETC.