



SJ30 ARJE

NACELLE ARTICULEE ELECTRIQUE

CARACTERISTIQUES STANDARD

- Système EASYDRIVE™ de commandes de conduite et de direction à reconnaissance automatique du sens de translation
- Véritable élévation verticale SKYRISER™
- SKYCODED™ Câblage numéroté et codé par couleurs
- Bras pendulaire rotatif 3D
- Système de translation électrique direct à courant alternatif
- Freins à relâchement électromagnétique et double ressort de rappel
- Freinage régénératif
- Contrôle de la traction par détection de la vitesse de translation et de l'angle de braquage
- Niveau de pente franchissable de 35%
- Peut être conduite à pleine hauteur
- Vent admissible 12,5 m/s
- Système de commande par relais
- Commandes proportionnelles de translation et d'élévation
- Sélecteur de vitesse de fonctionnement
- Système auxiliaire de protection anti-écrasement électronique (SGE)
- Système de détection de surcharge
- Descente d'urgence par pompe électrique de secours en courant continu
- Plate-forme de 0,76 x 1,17 m
- Système de garde-corps modulaires sur la plate-forme
- Points de fixation de la longe de sécurité
- Entrée arrière par barre coulissante (guillotine) mi-hauteur dans le panier
- Pré-câblage pour alimentation électrique en courant alternatif sur la plate-forme
- Bloc-batteries 48V 305 Ah
- Compartiments à batteries sur tiroir pivotant
- Capots pivotants
- Avertisseur sonore
- Compteur horaire
- Tourelle à rotation non-continue de 355°
- Anneaux d'arrimage/de levage
- Pneus pleins à bandage caoutchouc non-marquants 22 x 7 x 12

ACCESSOIRES ET OPTIONS

- Râtelier à tuyaux
- Plateau à outils
- Lampe clignotante
- Alarme sonore de mouvement
- Portillon arrière
- Batteries 360 Ah
- Batteries AGM 330 Ah
- Huile Bio
- Ligne d'air comprimé 1/2" à la plate-forme
- Capot de boîtier de commande
- Télématique ELEVATE

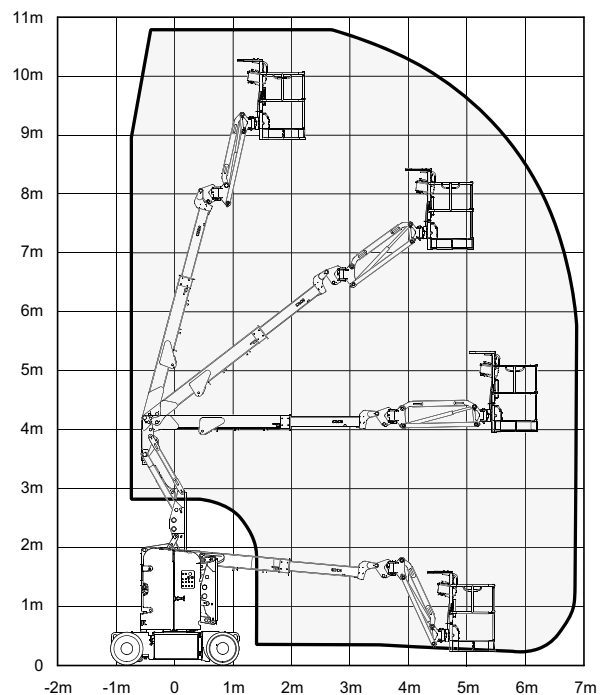
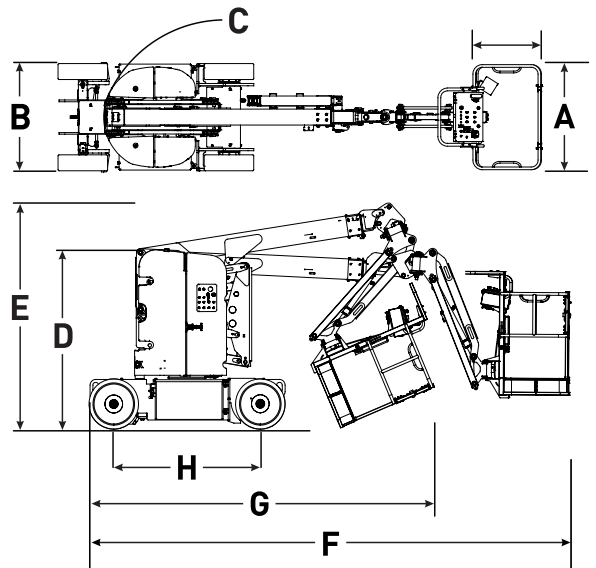
Caractéristiques préalables à la date d'impression. Pour plus d'informations, veuillez consulter votre représentant de vente local.

† Les délais standards peuvent être rallongés lorsque des équipements en option sont ajoutés. Veuillez alors nous consulter.

‡ Les capacités et poids des machines peuvent différer en cas d'ajout d'options.

SJ30 ARJE NACELLE ARTICULEE ELECTRIQUE

Dimensions	SJ30 ARJE
Hauteur de travail	11,00 m
Hauteur de plate-forme	9,00 m
Portée horizontale	6,26 m
Hauteur d'articulation « Up and over »	3,99 m
A Dimensions de la plate-forme	0,76 m x 1,17 m
B Largeur repliée	1,19 m
C Déport arrière	0
D Hauteur repliée	1,98 m
E Hauteur de transport	2,50 m
F Longueur repliée	5,51 m
G Longueur de transport	3,80 m
H Empattement	1,65 m
Garde au sol	10,16 cm
Caractéristiques techniques	SJ30 ARJE
Rotation de la tourelle	355° non-continue
Rotation de la plate-forme	180°
Longueur du bras pendulaire	1,25 m
Amplitude de mouvement du bras pendulaire - horizontale	180°
Amplitude de mouvement du bras pendulaire - verticale	142° (+77°/-65°)
Poids	5 750 kg
Niveau de pente franchissable - Contrepoids vers le haut	35%
Niveau de pente franchissable - Contrepoids vers le bas	25 %
Rayon de braquage (intérieur)	1,52 m
Rayon de braquage (extérieur)	3,23 m
Vitesse de translation (repliée)	4,8 km/h
Vitesse de translation (élevée/étendue)	0,64 km/h
Capacité	227 kg
Charge au sol locale (avec charge nominale)	1 505 kPa
Charge au sol totale (avec charge nominale)	22 kPa
Nombre maximal de personnes (intérieur/extérieur)	2/1
Vent admissible	12,5 m/s
Type de pneus	Pneus pleins à bandage non-marquants
Taille des pneus	22 x 7 x 12



Skyjack UK
 Unit 1, Maes-y-Clawdd
 Maesbury Road Industrial Estate
 Oswestry, Shropshire, SY10 8NN
 Tél. : +44 1691 676235
 Fax : +44 1691 676239
 E-mail : info@skyjackeurope.co.uk

Skyjack SAS (France)
 74 Rue Sibert
 F-42400 Saint-Chamond
 France
 Tél. : +33 (0) 4 78 73 53 32
 Tél. : +33 (0) 4 78 73 05 68
 Fax : +33 (0) 4 78 56 52 42

Skyjack Hebebühnen GmbH (Allemagne)
 Därmannsbusch 2a
 D-58456 Witten
 Tél. : +49 (0) 2302 20 26 909
 Fax : +49 (0) 2302 20 25 671

Skyjack AB (Suède)
 Agnesbergsvägen 28
 424 38 Agnesberg
 Suède
 Tél. : +46 (0) 31 21 22 45
 Fax : +46 (0) 31 787 65 10

www.skyjack.com