

• Lève-palette léger - GEL V2

Griffe équilibrée légère pour la manutention des palettes sur chantier. Ce modèle peut être équipé de différents types d'anneau d'accrochage.

Ce lève-palettes équilibré est du type léger. Sa conception, sa forme et l'utilisation d'aciers spéciaux ont permis d'obtenir des lève-palettes robustes mais plus légers, donc plus maniables que les modèles courants.

Grâce à sa forme, ce lève-palettes a très peu de hauteur perdue pour profiter d'une hauteur utile importante par rapport à la hauteur totale.

CMU 600kg à 2t

Existe en version ALU



Modèle AM
Multi-position

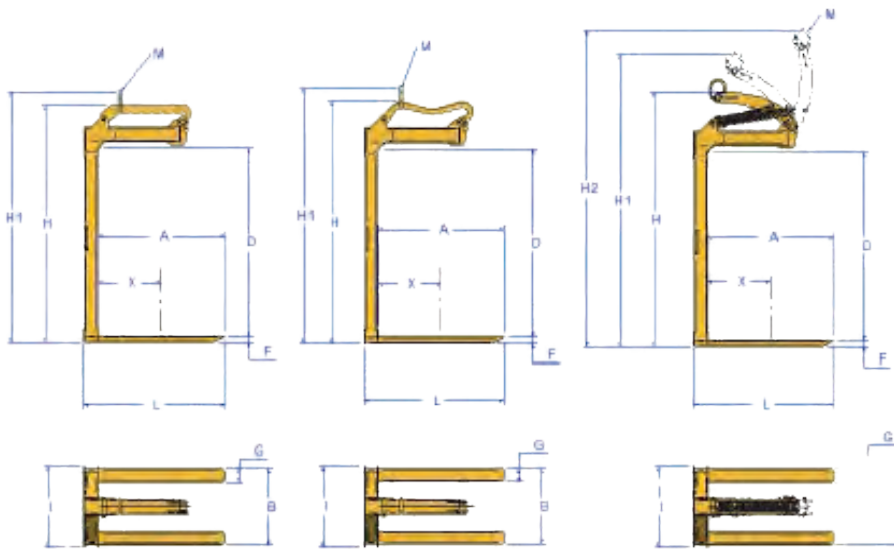


Modèle AU
Auto-équilibré



Version ALU

Modèle AT
2 positions (wide / charge)

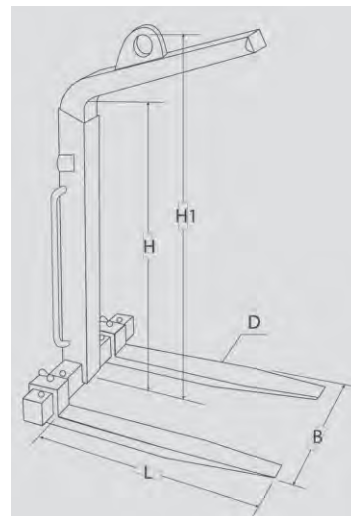


Référence	CMU kg	X mm	A mm	B mm	D mm	F mm	G mm	H1 mm	H2 mm	M mm	L x l x H mm	Poids kg
GEL 600 MA	600	400	800	600	1200	36	90	1574		90 x 125 Ø19	883x630x1149	38
GEL 600 AT	600	400	800	600	1200	36	90	1594		90 x 128 Ø19	883x630x1466	38
GEL 600 AU	600	400	800	600	1200	36	90	1754	1938	90 x 115 Ø19	883x630x1485	40
GEL 1200 AM	1200	500	1000	600	1500	50	100	1993		90 x 105 Ø19	1112x635x1888	92
GEL 1200 AT	1200	500	1000	600	1500	50	100	2033		90 x 110 Ø19	1112x635x1923	92
GEL 1200 AU	1200	500	1000	600	1500	50	100	2321	2511	90 x 95 Ø19	1112x635x2020	108
GEL 1500 AM	1500	500	1000	735	1700	60	120	2221		90 x 105 Ø19	1132x780x2116	111
GEL 1500 AT	1500	500	1000	735	1700	60	120	2261		90 x 110 Ø19	1132x780x2151	111
GEL 1500 AU	1500	500	1000	735	1700	60	120	2525	2734	90 x 95 Ø19	1132x780x2248	130
GEL 2000 AM	2000	500	1000	735	1700	60	120	2221		90 x 105 Ø19	1132x780x2116	111
GEL 2000 AT	2000	500	1000	735	1700	60	120	2261		90 x 110 Ø19	1132x780x2151	111
GEL 2000 AU	2000	500	1000	735	1700	60	120	2525	2734	90 x 95 Ø19	1132x780x2248	130

• Lève-palette réglable autoéquilibré - RPHA



Lève-palette de chantier.
Ecartement des fourches réglable.
Système d'autoéquilibrage par ressort à gaz.
Fourches minces avec écartement réglable.
Réglage de la hauteur utile.
Marquage CE.

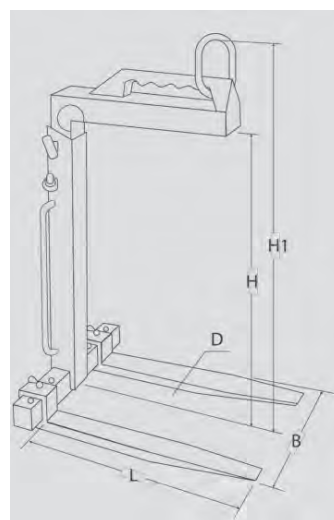


Modèle	CMU t	Dim. Fourches mm	Ø int. Anneau mm	B mm	H mm	H1 mm	Poids kg
RPHA-1	1	1000x100x30	100x80	350/900	1300/2000	1655/2355	140
RPHA-2	2	1000x120x40	100x80	400-900	1300/2000	1655/2355	220
RPHA-3	3	1000x120x50	120x100	450-900	1300/2000	1720/2420	280
RPHA-5	5	1000x150x60	136x120	530-1000	1300/2000	1850/2650	380

• Lève-palette hauteur et écart. fourches réglables - RPMH



Ce lève-palette particulièrement polyvalent est prévu pour une utilisation sur chantier où les dimensions des palettes sont très variables.
Fourches minces avec réglage de l'écartement simple et rapide.
Réglage également de la hauteur utile.
Equilibrage manuel par anneau de tête.
Marquage CE.



Modèle	CMU t	Dim. Fourches mm	Ø int. Anneau mm	B mm	H mm	H1 mm	Poids kg
RPMH-1	1	1000x100x30	100x80	350/900	1300/2000	1700/2400	130
RPMH-2	2	1000x120x40	100x80	400-900	1300/2000	1700/2400	200
RPMH-3	3	1000x120x50	120x100	450-900	1300/2000	1700/2400	250
RPMH-5	5	1000x150x60	136x120	530-1000	1300/2000	1700/2450	370

• Pince pour bordures béton



Référence **PB**
 CMU : 250kg
 Poids : 8kg
 Encombrement : 1500 x 200 x 80
 Pince repliée : 1020 x 200 x 80
 Pour bordures longueur 1000 et de types :
 P1, P2, A1, A2, T1 à T4, I1, I2,
 CS1 à CS4, CC1 et CC2



Référence **PR200**
 CMU : 200kg
 Poids : 14kg
 Encombrement : 1630 x 280 x 120
 Pince repliée : 990 x 250 x 120
 Pour bordures longueur 500 à 1000
 et de types :
 P1, P2, A1, A2, T1, T2, I1, I2,
 AC1 à AC2, CS1 à CS4, CC1 et CC2
 Marches, dalles et blocs

• Tri-pinces pour levage de buse ou regard béton - GD2000

CMU : 2000kg
 Poids : 39kg
 Longueur des chaînes : 1.20m
 Pour parois épaisseur : 65/135mm
 Ø extérieur des produits :
 - 800 x 1200
 - 800 x 800
 - 1200 x 1200

Existe également en CMU
 600kg / 900kg / 1500kg / 300kg /
 4250 et 6000kg



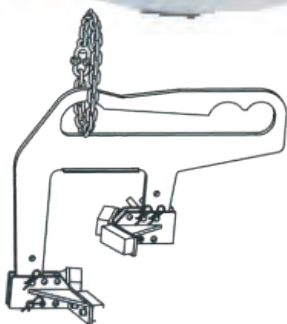
• Grappin pour regards et cônes béton - Réf. 1067

Construction en acier anti-torsion stable (galvanisée) pour le transport et le déplacement de tous les éléments de cuvelage tels que : regards, cônes, fonds et couvercles de cuvelage en position verticale. Le mécanisme de verrouillage et déverrouillage automatique permet un maniement par un seul opérateur. Conducteur mini pelle ou chariot élévateur. Pour un diamètre de 625 mm à 1500 mm. Réglage facile par goujon. 625 / 800 / 1.000 / 1.050 / 1.200 / 1.250 / 1.350 / 1.500 mm

Charge admissible : 2500kg



• Pince levier pour regards béton - Réf. 1068



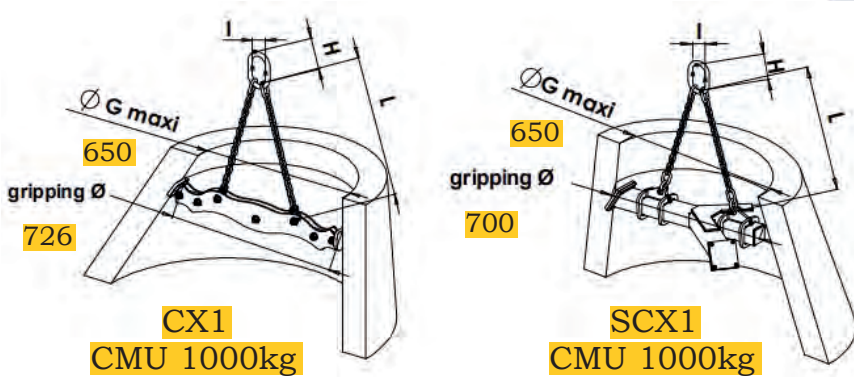
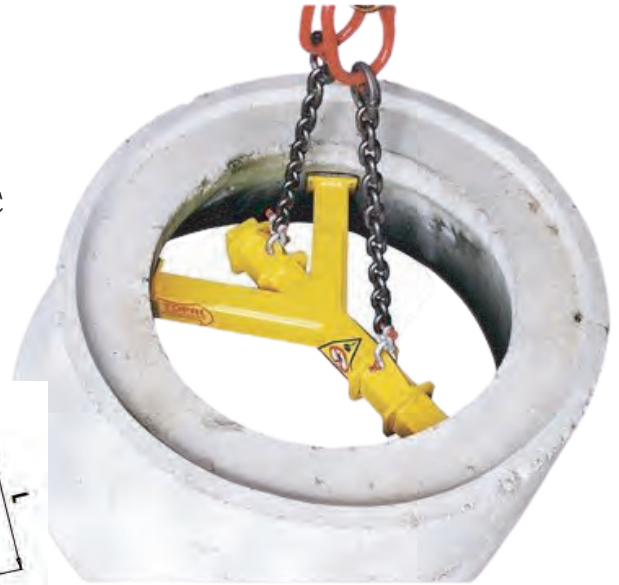
Construction en acier anti-torsion solide pour le déplacement et le positionnement d'anneaux et de cônes de cuvelage. Le positionnement de la pince sur les pièces en béton se fait sans intervention d'une personne supplémentaire.

Le positionnement individuel de l'anneau porteur garantit un déplacement horizontal de différents anneaux et cônes de cuvelage. Les mâchoires de serrage en caoutchouc empêchent un glissement involontaire de la charge.

Charge admissible : 1000kg
Plage de serrage : 4 / 170mm

• Palonnier pour cônes réducteurs en béton - SCX

Levage et pose de cônes réducteurs en béton.
 Le modèle CX assure un contact en 2 points.
 Le modèle SCX est renforcé pour un usage intensif et assure un contact en 3 points.
 Ces accessoires sont équipés de patins polyuréthane permettant de manutentionner les cônes réducteurs sans les marquer. Les patins PVC du modèle SCX1 sont réversibles et peuvent être retournés quand une face est usée.
 Revêtement époxy à chaud.
 Coefficient de sécurité : 3



• Pince universelle pour paquets de matériaux - Réf. 1083

Pour le transport sans palette de paquets de pierres. Grappin mécanique à usage universel pour les paquets de matériaux de construction comme des pierres de bordure ou des pierres à paver cerclés verticalement. Avec mâchoire de serrage en caoutchouc remplaçable et une commutation entièrement automatique de l'état plein à l'état vide. Les mâchoires en caoutchouc sont remplaçables et le système d'ouverture et fermeture des mâchoires est entièrement automatique. Ouverture réglable avec dispositif de verrouillage à ressorts.

Livrable avec filet de sécurité



Référence	CMU kg	Ouverture mm
1083-1	1500	1090 / 1250
1083-2	1500	860 / 1250
1083-3	1800	740 / 1250
1083-4	1600	610 / 1250
1083-5	1800	610 / 1250
1083-6	1800	980 / 1250

• Chaînes inoxydables pour pompes - PCWI



Une capacité de charge allant de 320 à 12 000 kg maximum fait l'excellence de ces chaînes de qualité pour pompes immergées. De par leur construction soudée et le grand choix de composants, elles conviennent parfaitement au relevage de pompes et d'aérateurs dans les secteurs de la distribution et du traitement des eaux.

Avec plaquette d'identification de la capacité de charge, un contrôle séparé de chacune des chaînes et la délivrance d'un certificat d'essai. Les chaînes inoxydables pour pompes immergées sont parfaitement adaptées à une descente, un relevage et un raccrochage par étapes, grâce à des anneaux surdimensionnés en tête, entre les segments et en bout de chaîne.

Sur demande, un grand choix de **variantes** peut encore être étendu :

- configuration à deux brins pour pompes disposant de deux points d'accrochage
- autres terminaisons possibles, comme des crochets, des anneaux BWI ou des manilles
- ajout de chaînes de stabilisation
- possibilité de segments présentant des longueurs différentes des longueurs standard
- constructions individualisées

• Etrier de fourche de chariot - ET



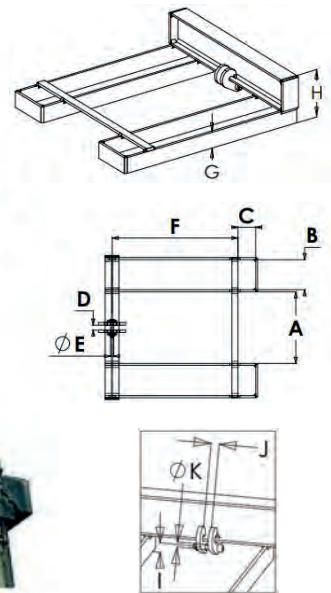
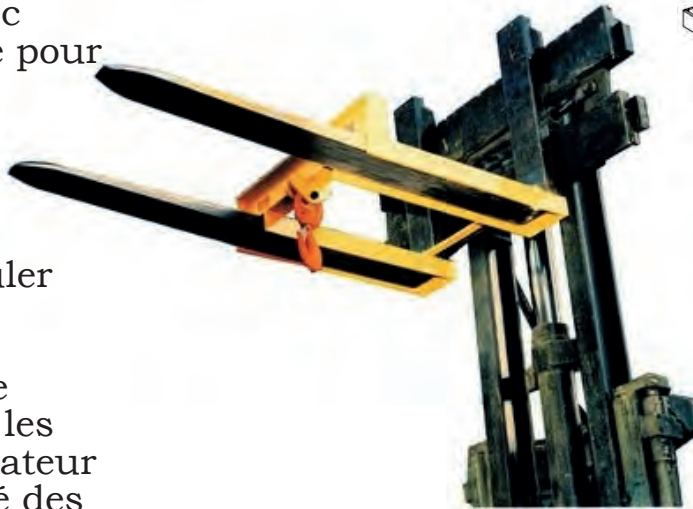
Référence	CMU kg	Longueur mm	Passage fourches mm	distance du crochet au tablier mm	Poids kg
ET1	1000	145	108 x 45 max	500	4
ET2	2000	145	143 x 42 maxi	500	4
ET3	3150	200	190 x 92 maxi	500	8

• Potence de chariot - PC

Support adaptateur pour crochet de levage avec sécurité automatique pour chariot élévateur.

Fournit un point d'accrochage sur les chariots élévateurs à fourche pour manipuler les charges.

Ces accessoires sont équipés d'un système d'immobilisation sur les dents du chariot élévateur qui assure la sécurité des opérations de levage.



Référence	CMU kg	A mm	B mm	C mm	D mm	E mm	F mm	G mm	H mm	I mm	J mm	ØK mm	Poids kg
PC1,5-120	1500	284	120	70	20	12	500	50	150	24	20	12	15
PC3-170	3000	484	170	80	22	16	600	50	170	18	22	16	23

• Pince pour pose en tranchée de tuyaux - TI

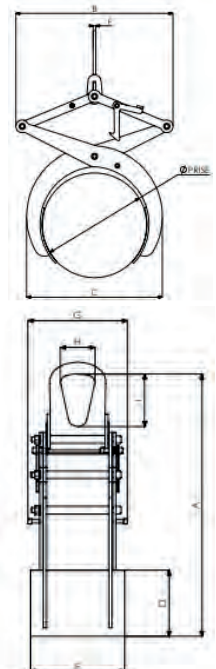


Transport et/ou pose en tranchée de tuyaux, rouleaux, tubes...

TIS : ce modèle est équipé d'un verrouillage automatique de la position ouverte afin d'effectuer la dépose du tuyau sans intervention sur la pince.

TIA : ce modèle est équipé d'un automatisme permettant d'effectuer la prise et la dépose du tuyau sans intervention sur la pince. Le serrage de la pince est proportionnel à la charge, limitant ainsi le risque de dommage.

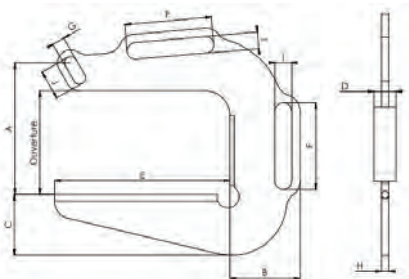
Fabrication sans soudure portante.
Revêtement époxy à chaud.
Coefficient de sécurité : 3



Référence	CMU kg	Prise		A mm	B mm	C mm	D mm	E mm	F mm	G mm	H mm	I mm	Poids kg
		mini	maxi										
TI 230/400	500	230	400	680/1047	498/640	371/625	220	300	10	318	110	170	35
TI 380/650	500	380	650	900/1440	765/950	562/932	343	300	10	318	110	170	329
TI 450-900	1000	450	900	1085/1870	930/1212	720/1271	465	300	10	318	110	170	64

• Crochet pour tuyaux - TI

Levage de tuyaux ou tubes horizontaux en matériaux divers.
 Crochets à grande ouverture et prise longue munis de poignées pour faciliter la manutention.
 Elingues non fournies.
 Fabrication sans soudure portante.
 Revêtement époxy à chaud.
 Coefficient de sécurité : 3 en accord avec la norme EN 13155 : 2003.
 Produit marqué CE - livré avec notice et certificat de conformité.



Référence	CMU kg	Ouvert. mm	A mm	B mm	C mm	D mm	E mm	F mm	G mm	H mm	I mm	J mm
TB1 0-150	1000	150	188	100	87	30	250	124	18	10	24	42
TB1 0-125PU	1000	125	178	110	97	30	240	124	18	10	24	42
TB2 0-200	2000	200	257	136	117	50	298	124	26	12	24	58
TB2 0-175PU	2000	175	247	146	127	50	288	124	26	12	24	58
TB3 0-250	3000	250	320	160	143	50	350	150	32	15	30	70
TB3 0-225PU	3000	225	310	170	153	50	340	150	32	15	30	70

• Têtes d'équilibrage pour élingue câble - TC

Levage et recherche du centre de gravité de charges déséquilibrées avec élingue câble.

Ces accessoires se bloquent et se débloquent automatiquement.

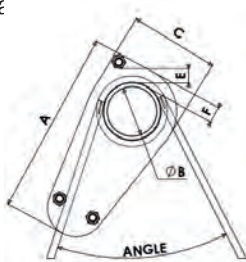
Elingue non fournie.

CARACTERISTIQUES

Fabrication sans soudure portante

Revêtement époxy à chaud.

Coefficient de sécurité : 3



Référence	CMU en kg			A mm	B mm	C mm	D mm	E mm	F mm	G mm	Ø câble
	à 45°	à 90°	à 120°								
TC2 11	2000	1400	1000	290	77	140	67	26	24	29	11
TC3 13	3000	2100	1500	318	100	152	72	32	20	30	13
TC5 18	5000	3500	2500	424	111	210	96	29	41	42	18
TC10 26	10000	7000	5000	600	145	280	119	42	55	59	26

• Anneau de levage pour béton - RBH



Pour le levage des éléments en béton préfabriqué.

Caractéristiques

Levage et manutention d'éléments en béton préfabriqués.

Capacité de charge jusqu'à 20T.

Galvanisé électrolytique.

Chaque anneau est numéroté individuellement.

Anneaux certifiés CE.

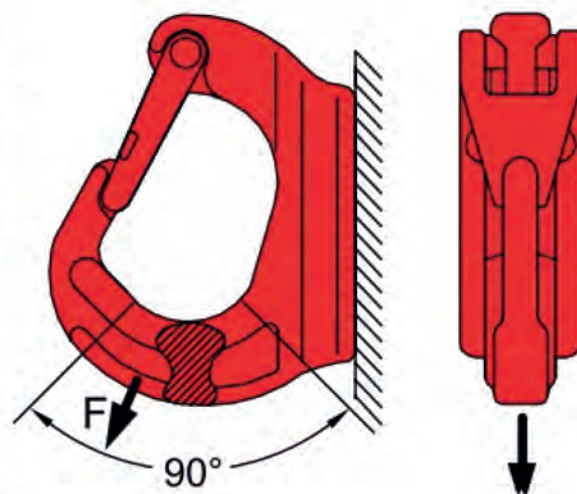
Coefficient de sécurité 5:1.

Marquage: Selon la norme, Marqué CE.

Référence	CMU kg	A mm	B mm	C mm	D mm	E mm	F mm	G mm	H mm	K mm	L mm	M mm	Poids kg
RBH-1.3	1300	34	42	81	70	45	73	21	157	13	186	12	0,9
RBH-2.5	2500	42	49	99	85	57	88	27	190	14	227	16	1,3
RHH-5	5000	55	70	133	88	69	110	35	233	18	282	22	3,24
RBH-10	10000	74	92	176	116	83	161	51	337	27	391	30	10
RBH-10	20000	110	114	228	134	108	182	77	437	31	497	42	21

• Crochet de godet à souder - TBA

CMU kg	b mm	h mm	k mm	l mm	mm	s mm	Poids kg
750*	57	20	20	75	18	14	0,3
1250*	68	27	27	97	23	18	0,5
2000	91	25	35	80	25	21	0,8
3000	105	31	36	116	28	24	1,2
4000	114	36	43	132	33	29	1,9
5000	133	45	45	162	33	29	2,5
8000	136	51	53	168	34	40	3,4
10000	169	65	67	212	46	45	6,6



***Plaque à souder légèrement bombée.
Respectez les instructions de soudure.**