

# EURO INOX

**Pompe centrifuge multicellulaire** auto-amorçante à axe horizontal, très silencieuse, adaptée pour l'alimentation hydraulique et la surpression dans des installations domestiques, pour l'arrosage et le jardinage, le transfert d'eau en général.



## 1 ● CARACTÉRISTIQUES GÉNÉRALES

- Pompe centrifuge auto-amorçante à grande capacité d'aspiration.
- Silencieuse.
- Fonctionnement extrêmement économique.
- Dimensions compactes.
- Matériaux de qualité supérieure.
- Hautes performances.
- Robustesse et fiabilité dans le temps.
- Simplicité de construction et facilité de montage.

### Pompe

- Corps de pompe en acier inox AISI 304.
- Support moteur en aluminium moulé sous pression, couvercle de support garniture en acier inoxydable AISI 304.
- Garniture mécanique en carbone/céramique.
- Arbre rotor en acier inoxydable AISI 304.

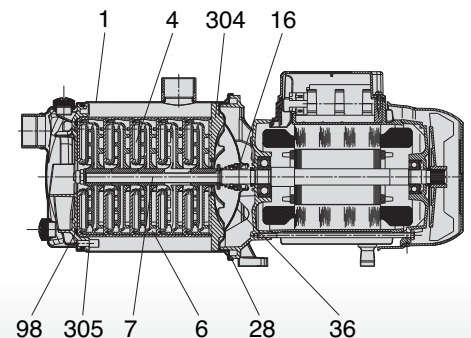
- Roues, corps diffuseurs et diffuseurs en technopolymère.
- Anneaux d'usure en acier inoxydable.



### Moteur

- Moteur de type asynchrone à service continu.
- Protection thermo-ampérométrique et condensateur permanent incorporés dans la version monophasée.
- Protection à prévoir par l'utilisateur pour la version triphasée.
- Indice de protection du moteur : IP 44
- Indice de protection du bornier : IP 55
- Classe d'isolement : F
- Tension de série : monophasé 220/240 V - 50 Hz - 2 pôles  
triphase 230/400 V - 50 Hz - 2 pôles
- Moteur triphasé haut rendement IE 2 à partir de 0,75 kW.

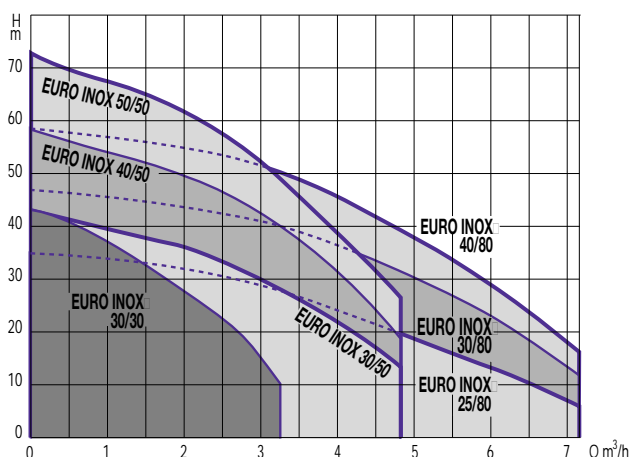
N°	COMPOSANT	MATÉRIAU
1	Corps de pompe	Acier inox AISI 304 X5CRNI 1810 UNI 6900/71
4	Roue	Technopolymère
6	Diffuseur	Technopolymère
7	Arbre avec rotor UNI 6900/71	Acier inox AISI 304 X5CRNI 1810
16	Garniture mécanique	Carbone/céramique
28	Joint torique	NBR
36	Couvercle de support garniture	Acier inox AISI 304 X5CRNI 1810 UNI 6900/71
98	Corps diffuseur	Technopolymère
304	Disque arrière	Technopolymère
305	Disque frontal	Technopolymère



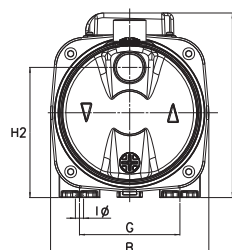
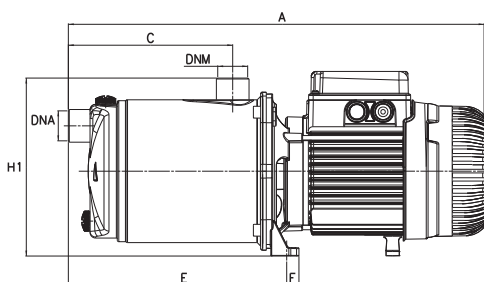
## 2 ● CARACTÉRISTIQUES TECHNIQUES

### Utilisation

- Plage de fonctionnement : de 0,6 à 7 m<sup>3</sup> avec hauteur manométrique jusqu'à 72 mètres de C.E.
- Liquide pompé : propre, sans corps solides ou abrasifs, non visqueux, non agressif, non cristallisé et chimiquement neutre, proche des caractéristiques de l'eau.
- Plage de température du liquide :  
de 0 °C à + 35 °C pour usage domestique (EN 60335-2-41).  
de 0 °C à + 40 °C pour autres applications.
- Température ambiante maximum : + 40 °C.
- Pression maximum de service : 8 bars.
- Installation : fixe ou portable en position horizontale.



Type	Code	Caractéristiques électriques							Caractéristiques hydrauliques (v = 2800 tr/min)												
		Alimentation 50 Hz	P 1 Maxi kW	P 2 Nominale kW HP	Ampères A	Condensateur µF Vc	Q m³/h	0	0,6	1,2	1,8	2,4	3	3,3	3,6	4,2	4,8	6	7,2		
EURO INOX 30/30 M	030080	1 x 220-240 V ~	0,720	0,45 0,6	3,2	12,5 450	46	42,2	37,8	31,2	23,3	14,3	9,5								
EURO INOX 30/30 T	030085	3 x 230-400 V ~	0,700	0,45 0,6	2,2 - 1,3	- -															
EURO INOX 30/50 M	030100	1 x 220-240 V ~	0,880	0,55 0,75	3,9	12,5 450	42,2	40,2	38,2	36,2	33,8	30	27,5	24,8	19,5	14					
EURO INOX 30/50 T	030105	3 x 230-400 V ~	0,870	0,55 0,75	2,8 - 1,6	- -															
EURO INOX 40/50 M	030110	1 x 220-240 V ~	1,200	0,75 1	5,3	20 450	57,7	55,3	52,8	50,1	47,1	42,7	39,5	35,8	28	19,2					
EURO INOX 40/50 T	030115	3 x 230-400 V ~	1,180	0,75 1	3,8 - 2,2	- -															
EURO INOX 50/50 M	030120	1 x 220-240 V ~	1,480	1 1,36	6,3	25 450	72	68,5	65,5	62,1	58,2	52,2	48	43,6	34,5	26					
EURO INOX 50/50 T	030125	3 x 230-400 V ~	1,440	1 1,36	4,4 - 2,5	- -															
EURO INOX 25/80 M	030130	1 x 220-240 V ~	0,880	0,55 0,75	3,9	12,5 450	34	33,7	33,2	32	30,5	28,7	27,5	26	23,9	21	14,5	6,3			
EURO INOX 25/80 T	030135	3 x 230-400 V ~	0,870	0,55 0,75	2,8 - 1,6	- -															
EURO INOX 30/80 M	030140	1 x 220-240 V ~	1,200	0,8 1,1	5,3	20 450	47,3	47	46,3	45,2	43,5	41	39,9	38	34,8	31	23	12			
EURO INOX 30/80 T	030145	3 x 230-400 V ~	1,180	0,8 1,1	3,8 - 2,2	- -															
EURO INOX 40/80 M	030150	1 x 220-240 V ~	1,480	1 1,36	6,5	25 450	59	58	57	56	54	51	49,5	47,5	43,8	39,5	29,5	16			
EURO INOX 40/80 T	030155	3 x 230-400 V ~	1,440	1 1,36	4,4 - 2,5	- -															



TYPE	A	B	C	E	F	G	I Ø trous	H	H1	H2	DNA	DNM	Dimensions emballage			Volume m³	poids brut kg	
													L/A	L/B	H		Mono	Tri
EURO INOX 30/30	439	174	166	241	13,5	111	9	193	196	143	1" G	1" G	480	212	265	0,031	11,9	11,7
EURO INOX 30/50	384	174	108	186	13,5	111	9	193	196	143	1" G	1" G	440	206	245	0,025	10,7	10,5
EURO INOX 40/50	458	174	166	241	13,5	111	9	203	196	143	1" G	1" G	480	212	265	0,031	14,8	14,6
EURO INOX 50/50	458	174	166	241	13,5	111	9	203	196	143	1" G	1" G	480	212	265	0,031	15,5	15,1
EURO INOX 25/80	384	174	108	186	13,5	111	9	193	196	143	1" G	1" G	440	206	245	0,025	10,7	10,5
EURO INOX 30/80	458	174	166	241	13,5	111	9	203	196	143	1" G	1" G	480	212	265	0,031	14,8	14,6
EURO INOX 40/80	458	174	166	241	13,5	111	9	203	196	143	1" G	1" G	480	212	265	0,031	15,5	15,1

**JETLY**

28, rue de Provence - Z.A.C. de Chesnes La Noirée  
38297 SAINT-QUENTIN-FALLAVIER CEDEX  
Tél. 04 74 94 18 24 - Télécopie 04 74 95 62 07  
Internet <http://www.jetly.fr> - E.mail [info@jetly.fr](mailto:info@jetly.fr)

**DISTRIBUÉ PAR**