



Machines et cintreuse pour acier - aluminium - PVC
Importateur exclusif combiné cisaille & plieuse COMBI

CONSEILS MACHINES SERVICES

TRONCONNEUSE DOUBLE TETE ALU PVC Série FLY 600

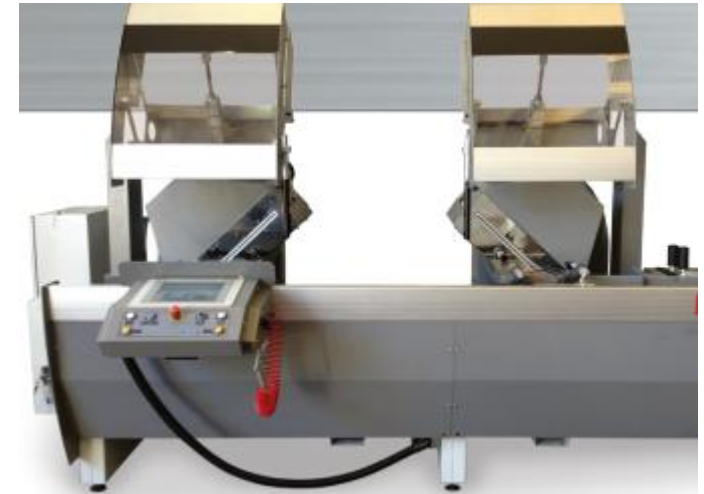


Existe en 3 versions :
FLY 600 S STANDARD
FLY 600 DRV REVERSE
FLY 600 GE ELECTRONIQUE

TRONCONNEUSE DOUBLE TETE ALU PVC Série FLY 600

TRONCONNEUSE DOUBLE TETE COUPE FRONTALE LONGUEUR MAX DE COUPE 4M/5M

- déplacement motorisé de l'unité mobile géré par CNC.
- Inclinaison pneumatique des têtes pour les angles de coupe 22,5°/90°/135° (Numérique pour le modèle FLY 600 GE)
- Butée mécaniques pour les angles intermédiaires (électroniques pour FLY 600 GE)
- Etaux horizontaux et verticaux pneumatiques
- Protection de sécurité de zone de coupe
- Chemin d'aménagement côté tête mobile 3 m
- Lubrification par pulvérisation
- 2 lames avec pastilles en carbure 600 mm
- Mémorisation des 100 coupes individuelles avec valeurs de correction
- Importation des listes de coupes manuellement ou via USB
- Règle métrique avec indexation de lecture
- 2 moteurs de 4 kW.



EQUIPEMENT EN OPTION :

- Butée côté tête fixe 2,5 M
- Convoyer à copeaux motorisé
- Lame de rechange diamètre =600 MM
- Système de mensuration de hauteur des profilés
- Support des profilés intermédiaire pneumatique
- Vérins supplémentaires
- Surcoût pour la longueur de butée 5 M
- Pupitre de commande avec écran tactile C N C t o u c h s c r e e n T S 7 0 0 5
- Groupe d'aspiration adapté avec les branchements inclus
- Lubrification par micro pulvérisation avec de l'huile concentré
- Imprimante code barre

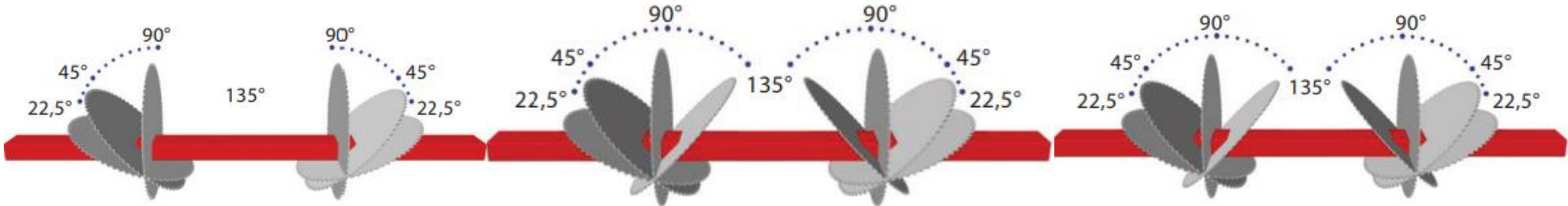
ENCOMBREMENT :

Version 4 M: L 5640 x W 2050 x H 1930 Poids 1920 Kg.

Version 5 M: L 6640 x W 2050 x H 1930 Poids 2040 Kg.

TRONCONNEUSE DOUBLE TETE ALU PVC Série FLY 600

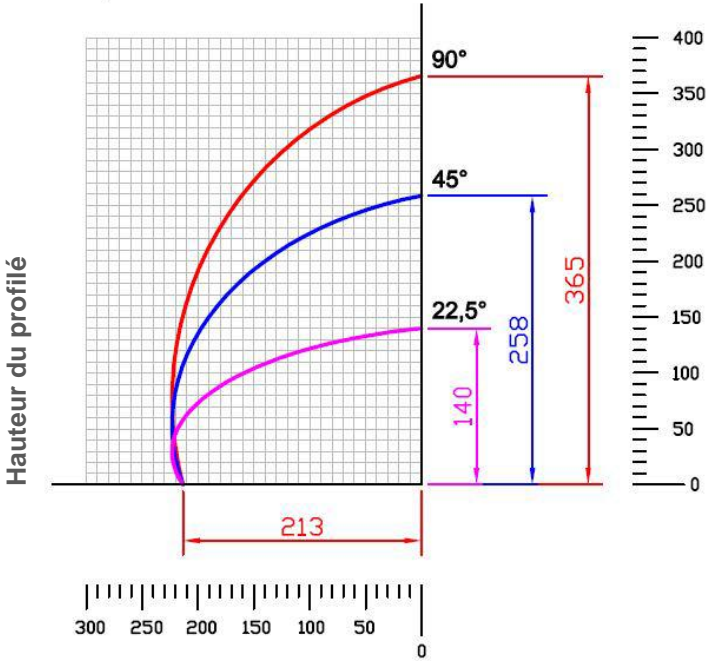
Les capacités de coupe des 3 modèles proposés:



Version standard S 90°/22,5°

Version standard DRV REVERSE 22,5°/ 90°/135°

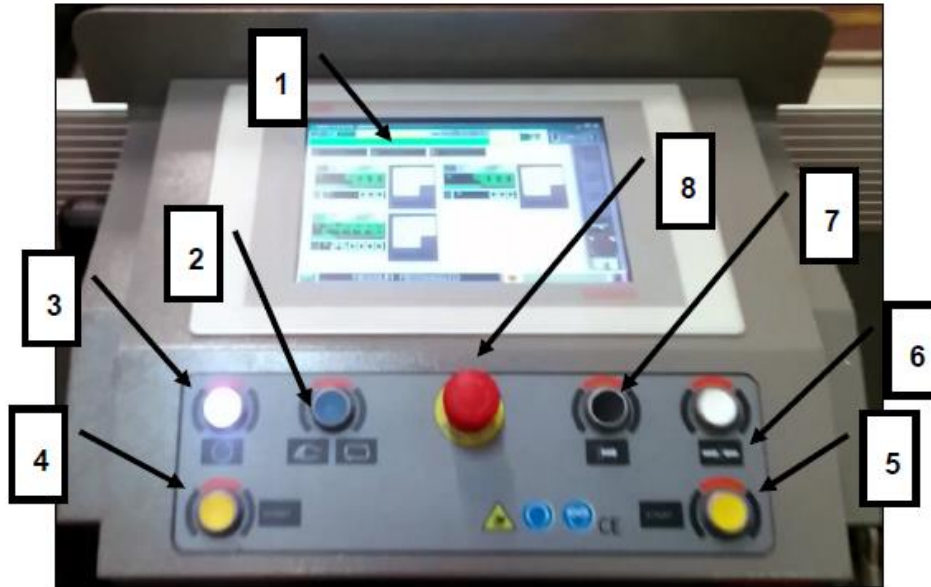
Version GE 22,5°/ 90°/135°



Bas du profilé

Tolérance = +/- 3 mm

TRONCONNEUSE DOUBLE TETE ALU PVC Série FLY 600



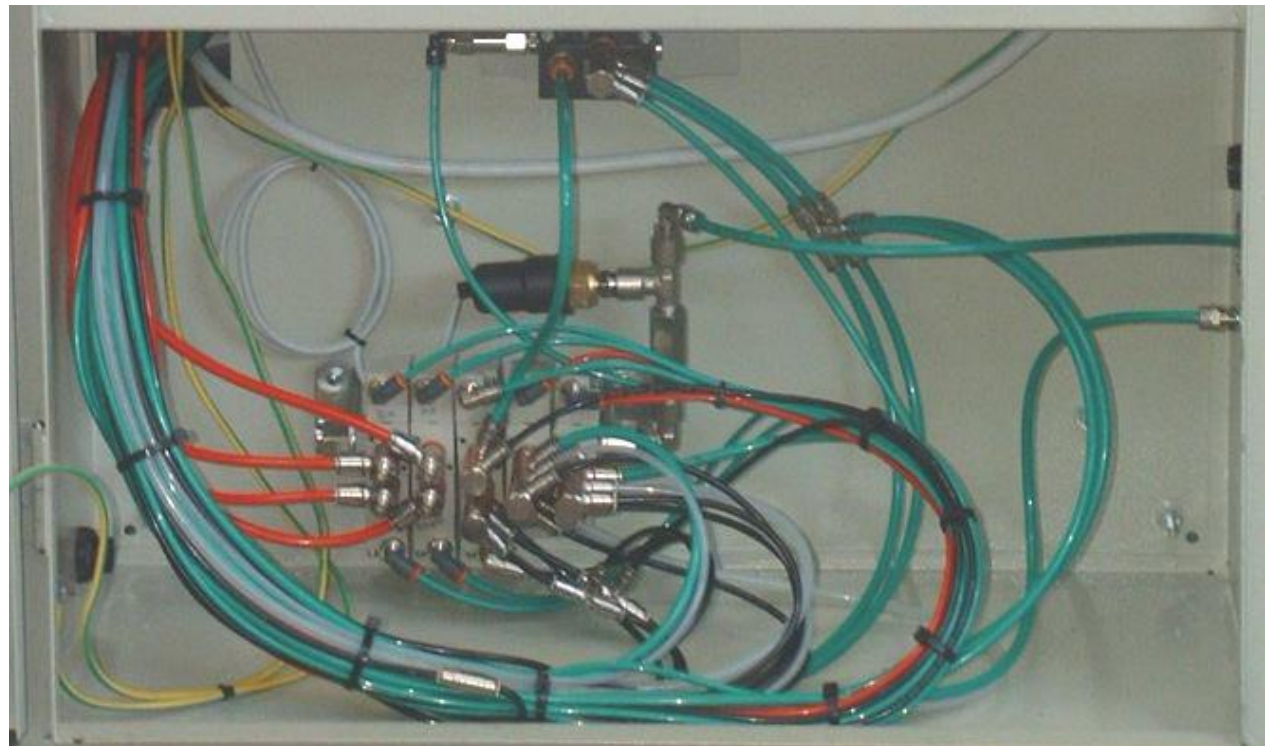
PUPITRE DE COMMANDE

1	ÉCRAN TABLEAU DE COMMANDE
2	BOUTON POUR DÉSACTIVER LE COMMUTATEUR DE LIMITE
3	BOUTON-POUSSOIR HABILITATION ÉLECTRIQUE
4	BOUTON-POUSSOIR GAUCHE POUR L'EXÉCUTION DE LA COUPE
5	BOUTON-PUOSSOIR DROIT POUR L'EXÉCUTION DE LA COUPE
6	BOUTON-POUSSOIR START
7	BOUTON-POUSSOIR STOP
8	BOUTON-CHAMPIGNON URGENCE

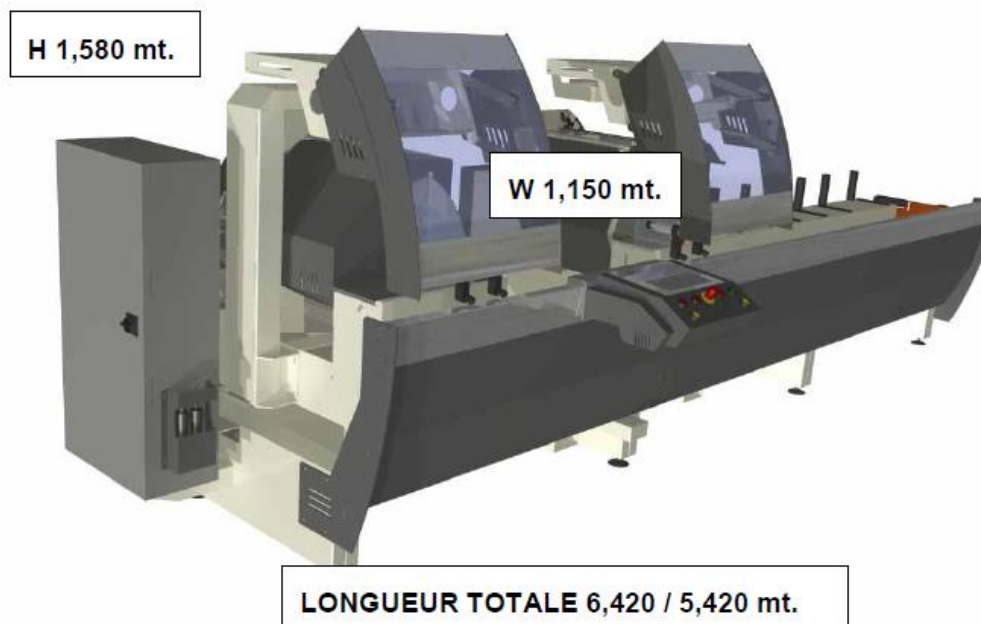
Une armoire électrique avec des composants fiables



Tableau pneumatique avec manomètre visible



TRONCONNEUSE DOUBLE TETE ALU PVC Série FLY 600



NOTES: La hauteur totale comprend les écrans mobiles fermés.

Longueur utile de l'embase (en mètres)	4	5
Longueur totale (en mètres)	5,42	6,42

L'entreprise de construction se réserve la faculté de changer sans préavis les mesures indiquées, en raison d'exigences techniques ou commerciales.

Important : Les machines MEPAL sont assemblées avec des composants de grandes marques afin d'assurer une qualité durable et la pérennité du SAV sur de nombreuses années.