

trittico du



Conçu et fabriqué en Italie

**EN UN MOT:
IRREEMPLAÇABLE**

La technologie made in Italy, qui a modernisée le système de production de la pâtisserie et de la glace.



CONFIGUREZ VOTRE TRITTICO SUR
configurator.bravofrance.fr



LA PREMIÈRE MACHINE MULTIFONCTION POUR LA PÂTISSERIE, LE CHOCOLAT ET LA GLACE.

1974
né **Trittico®**

Trittico® est une histoire de recherche et développement **depuis plus de 40 ans.**

Une certitude: l'expérience et l'histoire de cette grande idée qui évolue au quotidien.

Notre succès est le témoignage des professionnels de la gastronomie dans le monde entier.

Une technologie sûre et confirmé avec les meilleurs composants.

TRITTICO: un vrai **compagnon** qui, au quotidien, vous assure les tâches difficiles dans votre laboratoire et dans le respect des traditions.

2000



2017

Trittico Duo: dernière série + Technologie **INSIGHT.**


Insight

**Contrôle en continu
24h sur 24**

*Le Trittico® est exclusivement
BRAVO. C'est le nom breveté d'une
machine unique et inimitable
depuis plus de 40 ans!*

Nos notoriétés font notre renommé.

Révolutionnez votre concept d'assistance.
Imaginez une intelligence virtuelle
constamment à votre service.

A vos côtés, toujours opérationnel.



1) **COUVERCLE SUPÉRIEUR
TRANSPARENT**

Insérer les produits, contrôler et additionner.

2) **LCD ÉCRAN TACTILE**

Personnaliser et programmer.

3) **CUVE SUPÉRIEUR VERTICALE**

Cuit mieux qu'une casserole - arrive à 115°C avec une précision à 0.1°C au cœur du produit

Mélange - agitateur avec un parfait raclage sur les parois de la cuve avec des vitesses réglables

Refroidit - refroidissement et nouvelle génération par la cristallisation du chocolat ainsi que les crèmes et les crémeux.



7) **CUVE INFÉRIEUR**

Mélange et refroidissement - contrôle de la vitesse d'agitation et modulation de la qualité de froid pour les différents besoins de chaque produit de pâtisserie et salé

Mantecation - cuve monobloc avec diamètre réduit et injection du gaz multipoint pour améliorer la distribution du froid et pour une crème glacée ferme, crémeux et stable dans la vitrine.

8) **ÉCONOMIES D'ÉNERGIE ÉLEVÉE**

Plaque condenseur, le compresseur avec rendement élevé, résistance à feuilles.

4) **PASSAGE À L'INTÉRIEUR**

Rapidité et hygiène

Le mélange chaud descend dans la cuve de refroidissement sans contaminations et manipulations extérieurs. Le mélange subit un shock thermique en garantissant le maximum de l'hygiène.

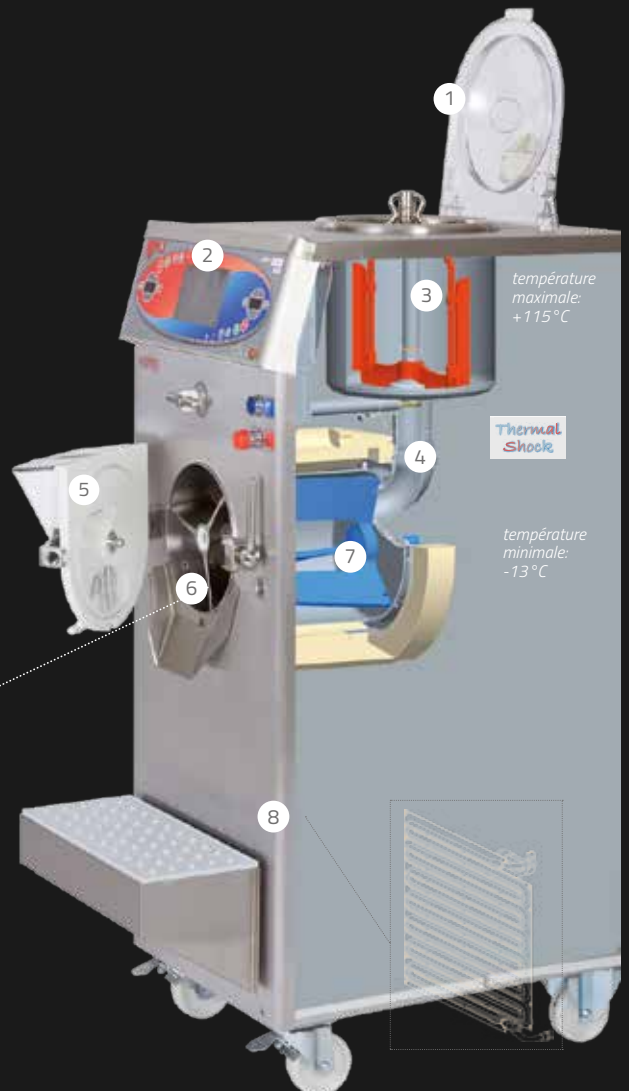
5) **FLASQUE**

Légère, résistante et isolante

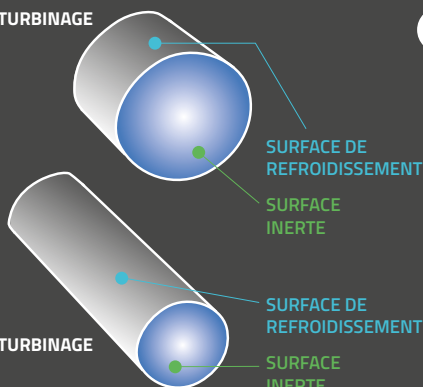
En matériel isolant pour empêcher dispersion du froid vers l'extérieur et l'effet condensation, avec possibilité d'additionner les ingrédients pendant la phase de refroidissement.

6) **SYSTÈME IONIC 3.0**

Le système ionic de troisième génération est un contrôle scientifique du turbinage qui utilise l'analyse du phénomène de migration ionic pour identifier - par le biais de la double sonde site dans le cylindre de mantecation - quand la glace est correctement sèche, ferme et du bon volume, même avec quantité réduite de production.



CYLINDRE DE TURBINAGE



CYLINDRE DE TURBINAGE
TRITTICO

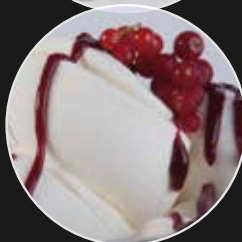
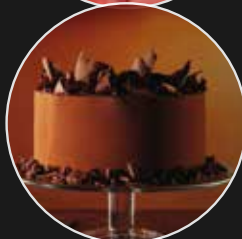
TRITTICO Executive Evo

Aussi pour le chocolat!

Avec Trittico® Executive Evo, vous pouvez créer des recettes sans fin!



trittico
Executive Evo
IONIC
SYSTEM



crème pâtissière
pâtes de fruits
crème au beurre
crème mousseline
bavaroise
tarte citron
meringue macaron
meringue italienne
meringue suisse
pâte à bombe
pâte à bombe chocolat
ganache traditionnel
crème anglaise P.Q.
guimauve

chocolat coloré
chocolat fondant
chocolat au lait

béchamel
pâte à choux ##
soupe #
sauce salé #
glaçage #
tarte citron émulsionné #
cremeux chocolat cycle inv. #
ganache cycle inv. #
bavaroise mixée #
crème pâtissière mixée #
crème anglaise mixée #

glace
sorbet
granita
parfait

programme libre
(le "cerveau" n'est pas celui de Trittico, mais le vôtre)

programme spécifique
de la production
de petites quantités

OPTIONAL*



Equilibrium
BALANCE



Technologie
INSIGHT



MODÈLES DISPONIBLES

- 183 (à table) Eau / Air
- 305, 457 (du sol) Eau / Air+Eau incorporé
- 610, 1020 (du sol) Eau / Air séparé+Eau incorporé



avec l'achat des options



avec l'achat des options



10



11



12

ACCESSOIRES DE SERIE

- Agitateur à vitesse variable commandé par variateur de vitesse
- **Kit Evo** avec variateur de vitesse sur la cuve supérieur et goulotte chocolat (im.10)
- Double lecture de température sur le cylindre (im.4)
- **Système ionique de 3ème génération**
- **Levier fermeture** de la porte (im.7)
- Agitateur pour la cuve supérieur (im.2)
- Goulotte extraction amovible (im.5)
- Dents en metal alimentaire (im.11)
- **Lavage joint centrale** et pistolet lavage extérieur (im.12)

- **Panneaux en acier inox** (im.8)
- **Écran** graphique (im.9)
- **Kit de rechange de base Executive Evo**

AVANTAGES

- Trittico Executive Evo a tous les avantages du Modèle Executive Premium et:
 - il vous permet d'atteindre les 3 programmes de cristallisation du chocolat grâce à le cycle de chauffe et refroidissement qui ce passe uniquement dans la partie supérieur
 - il peut présenter des options supplémentaires en pâtisserie



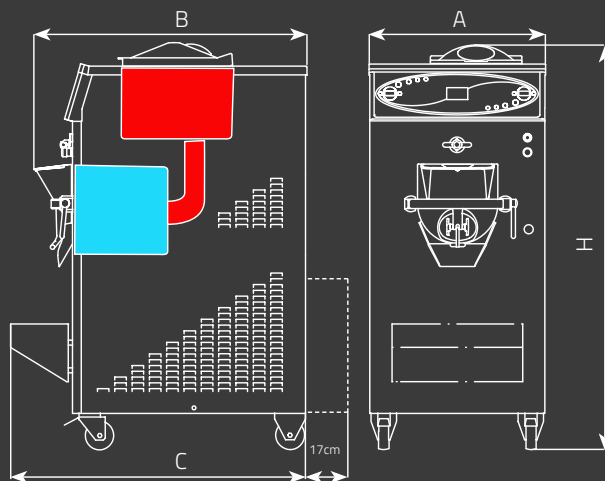
*Pour plus d'informations sur OPTIONNEL voir brochure ci-jointe
Pour plus d'informations sur les spécifications, vidéos et plus encore à voir configurateur.bravoFrance.fr

MODÈLE		122 eau	122 air	183 eau	183 air	305 eau	305 air + eau	457 eau	457 air + eau	610 eau	610 air à distance + eau	1015 eau	1015 air à distance + eau	1020 eau	1020 air à distance + eau
Production par cycle	Lt	2,5	2,5	3	3	5	5	8,3	8,3	10	10	15	15	20	20
Production moyenne horaire ⁽¹⁾	Lt/h	8/12	8/12	12/18	12/18	20/30	20/30	30/50	30/50	40/60	40/60	60/90	60/90	75/120	75/120
Tension ⁽²⁾	Volt/Hz/Ph	230/50/1	230/50/1	400/50/3	400/50/3	400/50/3	400/50/3	400/50/3	400/50/3	400/50/3	400/50/3	400/50/3	400/50/3	400/50/3	400/50/3
Puissance	kW ⁽⁴⁾	3.2	3.3	5.3	5.4	5.8	5.9	6.3	6.5	9	9.2	11.2	11.5	Start Pr., Pl. 18.6 Exe.Pr., Evo 17.3	Start Pr., Pl. 18.9 Exe.Pr., Evo 17.6
Largeur ^(A)	cm	36	36	50	50	51	51	51	61	61	61	61	61	61	61
Profondeur ^(B)	cm	68	68	79	79	80	80+##	95	95	95	95	100	100	115	115
Profondeur ^(C)	cm	-	-	-	-	87.5	87,5+##	102.5	102.5	102.5	102.5	107.5	107.5	122.5	122.5
Hauteur ^(H)	cm	70	70	78	78	140	140	140	140	141	141	141	141	144	144
Poids ⁽³⁾ St. Premium	kg	90	-	114	-	238	-	295	-	329	-	369	-	495	-
Poids ⁽³⁾ St. Plus	kg	91	-	120	-	252	-	291	-	341	-	389	-	515	-
Poids ⁽³⁾ Ex. Premium	kg	91	-	120	-	252	-	291	-	341	-	389	-	515	-
Poids ⁽³⁾ Ex. Evo	kg	93	-	122	-	256	-	309	-	346	-	391	-	510	-
Poids ⁽³⁾ Ex. Luxury	kg	93	-	122	-	256	-	309	-	346	-	391	-	510	-

(1) La production horaire est susceptible de varier en fonction du type de mélange et la densité du produit fini.

(2) aussi Disponible en 60 Hz. (3) Le poids des machines à air est détecté au moment de l'expédition.

(4) L'absorption est exprimée en KW - consommation horaire moyen avec un type de mélange standard comme le fiordilatte.



Rev. 0618 Les données indiquées peuvent être modifiées par le producteur à tout moment sans préavis.

BRAVO FRANCE

Zac Les Radars
Immeuble La Mulitech 13,
Rue Jean Jacques Rousseau
91350 Grigny | France

Tel.: +33 01 69 43 50 50
bravofrance.fr
info@bravofrance.fr



SARL OCEMANFROID

44 rue du Brivet 44160 Besne
tél. +33 02 40 19 58 17
ocemanfroid.com
sav@ocemanfroid.com

L'assistance technique
et la vente des pièces détachées
officielle de Bravo France.

HEADQUARTERS

BRAVO S.P.A.
info@bravo.it

BRAVO DANS LE MONDE:

BRAVO ASIA
info@bravo.asia

BRAVO NORTH AMERICA
info@bravonorthamerica.com

BRAVO DEUTSCHLAND
info@bravodeutschland.de

BRAVO MIDDLE EAST
info@bravomiddleeast.com



"partenaire à vos côtés
partout dans le monde."

OPTIONS POUR LES MACHINES BRAVO



EQUILIBRIUM BALANCE

Le nouveau système révolutionnaire conçu par Bravo - parfaitement en synergie avec le TRITTICO grâce à l'option WI-FI - composé d'une balance et d'une application iPad permettant à l'utilisateur de surveiller et d'effectuer chaque étape de traitement: pesée, insertion des ingrédients au moment approprié, vitesse d'agitation, contrôle de la température avec précision au dixième de degré et contrôle des temps de cuisson et de refroidissement.



INSIGHT

Une nouvelle technologie qui garantit l'emploi de toutes les fonctions de votre machine à 100% ainsi que la **prévention des erreurs d'exploitation et de garder une excellente performance en continu.**

Un système d'avant-garde qui permet de mettre en communication en temps réel votre machine avec le siège opérationnel Bravo en vous donnant une garantie de sécurité et d'assistance immédiate à votre service 24h24.



CAPTEUR IONIQUE M.

Le capteur ionique permet de contrôler directement la glace quand il est sec et prêt à être extrait puis avertit le professionnel avec un signal acoustique (brevet Bravo). Cette option comprend le "contrôle manuel ionique" qui permet au professionnel de contrôler le turbinage de la galce en ajustant manuellement - à votre convenance - le degré de consistance (séchage) du mélange de la glace. **Il comprend également l'option granita et il inclut l'option goulotte extraction amovible.**



GRANITE M.

Pour la production de granité par la machine. Permis par l'addition d'un réducteur de vitesse approprié qui permet une rotation contrôlée et ralenti du mélangeur tout au long de la phase de refroidissement du granité.



GOULOTTE EXTRACTION AMOVIBLE

Placé en dessous de la sortie de le produit, amovible grâce à un **raccord rapide.** La rapide et facile amovibilité permet ainsi de **désinfecter la goulotte dans chaque partie directement dans le lave-vaisselle**, un gain de temps de l'opérateur qui doit désinfecter la machine.



PREDISPOSITION DOUCHETTE LAVAGE

La machine est équipée de quelques accessoires qui prédisposent à la possibilité d'ajouter la douchette en option dans un deuxième moment. Vous donne la possibilité d'acheter la douchette en option quand vous voulez.



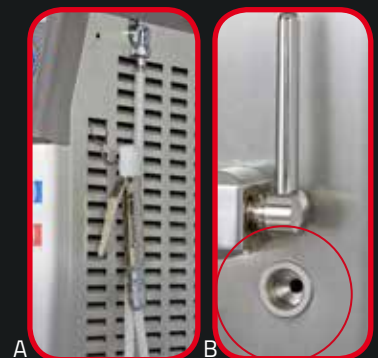
PISTOLET LAVAGE (A)

Un pratique pistolet qui permet de laver plus confortablement les deux cuves de la machine. Le pistolet est actionné par un bouton situé sur l'avant de la machine. Le flux d'eau est réglé à son tour par un pratique doseur intégré dans la tête du pistolet.



LAVAGE JOINT CENTRALE (B)

Accès direct au joint centrale qui est derrière le mélangeur pour hygiéniser cette partie interne de la machine. **Cette option inclut automatiquement l'option "pistolet lavage".** Grâce à ce conduit - à laquelle l'utilisateur a accès à partir du panneau avant de la machine - vous pouvez hygiéniser le joint centrale derrière le mélangeur. Ce système de lavage utilisé sur une base régulière empêche certains résidus alimentaires (en plus de la graisse et de l'huile de lubrification) restent dans la zone où le mélangeur est relié au joint.



DENTS EN METAL ALIMENTAIRE

La dent métallique offre une plus grande durabilité et une efficacité de raclage plus durable. Excellente sa performance de raclage à températures basses, en particulier sur le givre, avec l'avantage d'une faible consommation énergétique.





TAPIS EN CAOUTHCHOU

Constitué d'un caoutchouc de silicone anti-glissement, pour être positionné au-dessus de l'étagère support bac. Vous permet d'avoir une **plus grande friction entre le support et le bac**. Facilement amovible, repositionnable et lavable.



PANNEAUX EN ACIER INOX

Substituent à ceux fournis en aluminium peint. Les panneaux sont caractérisés par la robustesse et de durabilité.

Cette option inclut automatiquement l'option "nouvelle levier de fermeture flasque".



LEVIER FERMETURE FLASQUE

Construit entièrement en acier inoxydable, sa nouvelle forme facilite encore l'ouverture et la fermeture de la flasque.

Cette option inclut automatiquement les options "panneaux en acier inox".



PREDISPOSITION EVO MIX

La machine est équipée de certains accessoires de base qui la prédisposent à l'addition du mixeur à tout moment. Ça vous donne la possibilité d'acheter et de connecter à Trittico l'option EVO MIX quand vous le souhaitez.

EVO MIX

Mélangeur à immersion positionné sur la cuve du haut de Trittico (*brevet Bravo*). Se compose d'un couteau en acier à trois lames et une **capacité de 12000 RPM (tours par minute)**. Au début de chaque programme de Trittico c'est possible de programmer la machine lui-même le fonctionnement automatique du mélangeur pendant une durée qui peut varier de 1 à 5 minutes.



KIT 24

Une fourniture exclusive de pièces de rechange pour une autonomie de travail à long terme. Ça inclut:

- une fourniture de réserve des pales laterales de l'agitateur
- une fourniture de réserve des patins du fond de l'agitateur
- couvercle fermeture flasque
- guichet sortie glace
- joint flasque
- joint guichet
- un joint d'étanchéité du mélangeur
- vanne papillon
- palette extraction glace
- goupillon pour le nettoyage du tube de transvasement.



GOULOTTE CHOCOLAT

Pour extraire les produits directement à partir de la cuve du haut, sans contaminer le cylindre de refroidissement. Fonctionnelle à l'extraction de conserves, confitures, garnitures, gelées de fruits, chocolat tempéré, etc.

Le goulotte est réalisée en **matière alimentaire** qui n'interfère pas avec la température de l'extraction du produit et empêche que des produits tels que le chocolat commencent à refroidir pendant la descente et se dépose en partie sur la goulotte elle-même.

Inclus avec la goulotte sont fournies également:

1. Une palette en forme de croissant pour enlever les résidus de chocolat;
2. un joint (de réserve) d'étanchéité de la goulotte sur cylindre.



FOUET

Fouet en acier inoxydable pour une parfaite émulsion automatique du produit (*brevet Bravo*).

Le fouet doit être inséré dans la cuve inférieure de Trittico pour monter crèmes et mousses, pâte à bombe, crème au beurre, meringue, etc ..





ÉCRAN GRAPHIQUE LCD

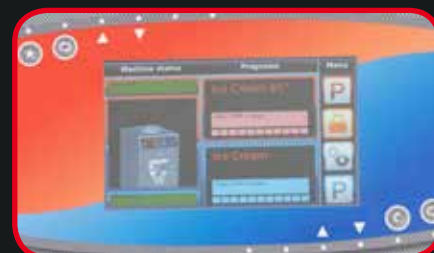
ÉCRAN GRAPHIQUE LCD de 3,3 pouces pour afficher chaque état de fonctionnement de la machine et de gérer facilement et immédiatement les programmes, les temps et les températures. L'ordinateur de bord vous permet d'avoir un contrôle constant de tous les paramètres de la machine: nombre de travaux effectués, le nombre de produits extraits de la turbine, temps de fonctionnement du mixeur, du mélangeur et de l'agitateur, et bien d'autres informations utiles.



ÉCRAN TACTILE

ÉCRAN TACTILE 7" de 151x91mm, haute résolution pour une expérience de travail révolutionnaire, avec ORDINATEUR DE BORD intégré pour le contrôle total et interactif de la machine.

L'ordinateur de bord vous permet d'avoir un contrôle constant de tous les paramètres de la machine: nombre de travaux effectués, le nombre de produits extraits de la turbine, temps de fonctionnement du mixeur, du mélangeur et de l'agitateur, et beaucoup d'autres informations utiles.



KIT EVO

Une option très importante pour la réalisation de nombreuses recettes, comme la mise à point du chocolat. Le kit se compose de: un variateur de vitesse (inverter) supplémentaire pour la cuve supérieure, un système de refroidissement de la même (brevet Bravo), **inclut automatiquement l'option goulotte chocolat avec palette et joint d'étanchéité.**



PREDISPOSITION KIT PATE A CHOUX

La machine est équipée de quelques accessoires qui prédisposent à la possibilité d'ajouter le kit pate à choux en option dans un deuxième moment. Vous donne la possibilité d'acheter le kit pate à choux en option pour la réalisation de la pâte à choux quand vous voulez.



KIT PATE A CHOUX

Un kit révolutionnaire qui vous permet de préparer facilement une Pâte à choux parfaite. Formé par une flasque spéciale, conçue spécifiquement pour insérer la farine au bon moment et la mélanger bien afin d'obtenir un produit impeccable.

Le kit se complète, au niveau du logiciel, avec l'ajoute du programme "pâte à choux", grâce à lequel la transformation du produit se fait par des procédures préétablies et automatiques, soit dans la partie chaude que dans la partie froide.



CONDENSEUR AIR/EAU

Un double-condenseur hybride qui permet à la machine de travailler en premier lieu à l'air et, si nécessaire, à l'eau.

Le premier condenseur à air est capable, dans des conditions optimales de température, de pourvoir à la condensation du système de réfrigération. Lorsque les conditions environnementales sont plus difficiles (par exemple, l'air ambiant est trop chaud), le système démarre automatiquement le deuxième condenseur refroidi à eau. Cette solution assure une économie considérable, par rapport à la solution d'un refroidissement que à eau, étant donné que l'eau est utilisé dans les moments le plus exigeant du travail des mélanges alimentaires.



CONDENSEUR A' AIR

Ne nécessite aucune connexion au système d'eau pour effectuer la condensation, car il utilise uniquement de l'air de l'environnement.

LÉGENDE



inclut



se incluent l'un l'autre



inclut dans le prix



COMPATIBILITÉ OPTIONS* SUR LES MODÈLES TRITTICO

*Options pas disponibles pour les modèles de table sauf indication contraire



	Trittico Startronic Premium	Trittico Startronic Plus	Trittico Executive Premium	Trittico Executive Evo	Trittico Executive Evo Luxury
Equilibrium	OPTION	OPTION	OPTION	OPTION	OPTION
Insight	OPTION (y compris les modèles de table)	OPTION (y compris les modèles de table)	OPTION (y compris les modèles de table)	OPTION (y compris les modèles de table)	OPTION (y compris les modèles de table)
Capteur ionique m.	OPTION (sauf les modèles 1015 e 1020)	✓	✓	✓	✓
Granite m.	OPTION (sauf les modèles 1015 e 1020)	✓	✓	✓	✓
Goulotte extraction amovible	OPTION (sauf les modèles de table)	✓	✓	✓	✓
Predisposition douchette	OPTION	OPTION	✓	✓	✓
Douchette Lavage	OPTION	OPTION	✓	✓	✓
Lavage joint centrale	OPTION	OPTION	✓	✓	✓
Dents en metal alimentaire	OPTION (sauf les modèles de table)	OPTION (sauf les modèles de table)	✓	✓	✓
Tapis en caouthchouc	OPTION	✓	✓	✓	✓
Panneaux en acier inox	OPTION (sauf les modèles de table)	OPTION (sauf les modèles de table)	✓	✓	✓
Levier fermeture flasque	OPTION	OPTION	✓	✓	✓
Predisposition Evo Mix	OPTION	OPTION	OPTION	OPTION	OPTION
Evo Mix	OPTION	OPTION	OPTION	OPTION	OPTION
Kit 24 pièce détachées	OPTION	OPTION	OPTION	OPTION	OPTION
Goulotte extraction	OPTION	OPTION	OPTION	✓	✓
Écran LCD	OPTION (sauf les modèles de table)	OPTION (sauf les modèles de table)	✓	✓	✓
Écran tactile	X	OPTION	OPTION	OPTION	✓
Fouet	X	OPTION (sauf les modèles 122, 183, 1015)	OPTION	✓ sauf les modèles 183	✓
Kit Evo	X	X	X	✓	✓
Predisposition kit pâte à choux	X	X	X	OPTION	✓
Kit pâte à choux	X	X	X	OPTION	✓
Condenseur air/eau	OPTION	OPTION	OPTION	OPTION	OPTION
Condenseur à air	Disponible uniquement pour les modèles de table 122/183				

✓= sériel X= pas disponible