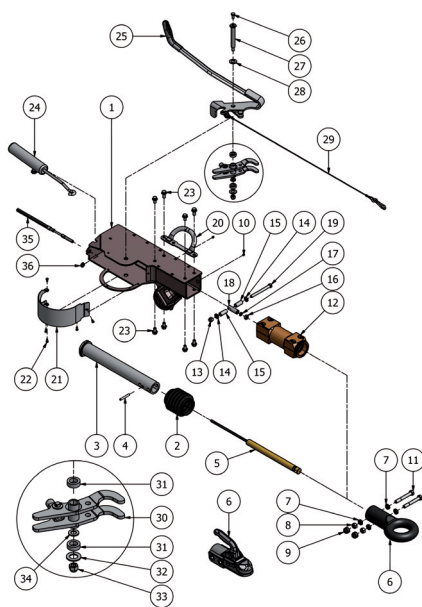
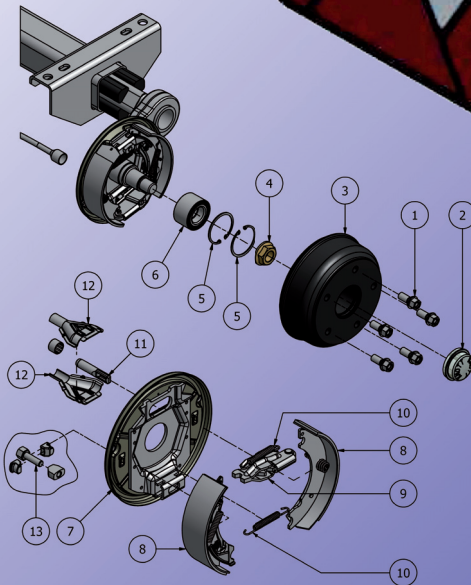
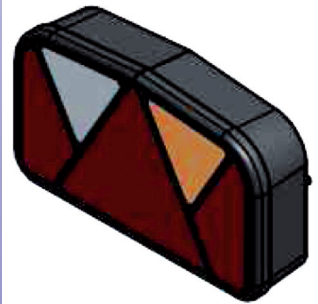
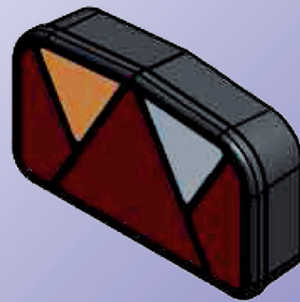
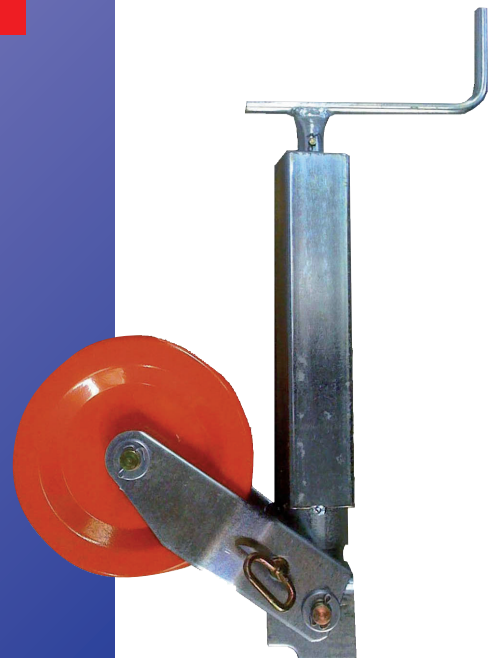
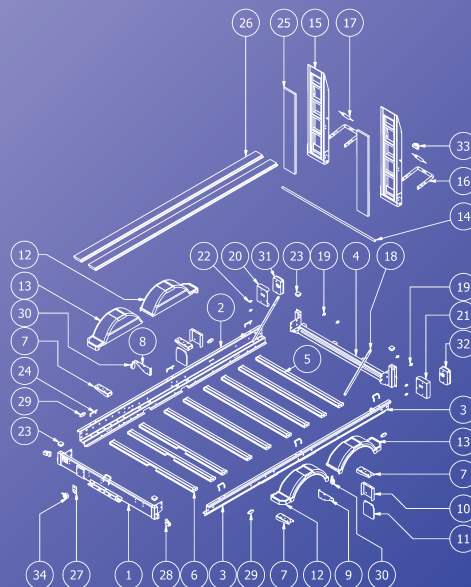


ECIM

TRAILERS *by* **TRIGANO**



Catalogue
pièces détachées
édition **2015**



Catalogue pièces détachées 2015

Ce catalogue vous permettra de retrouver les références de tous les composants de votre remorque ECIM.

Pour connaître le type exact de votre remorque et sa date de sortie d'usine :

- munissez vous de son numéro de série complet (17 caractères)
- connectez vous sur notre site au niveau des pièces détachées
- tapez le numéro complet
- vous obtenez la désignation de votre remorque

Notre catalogue* Remorques édition 2015 est disponible

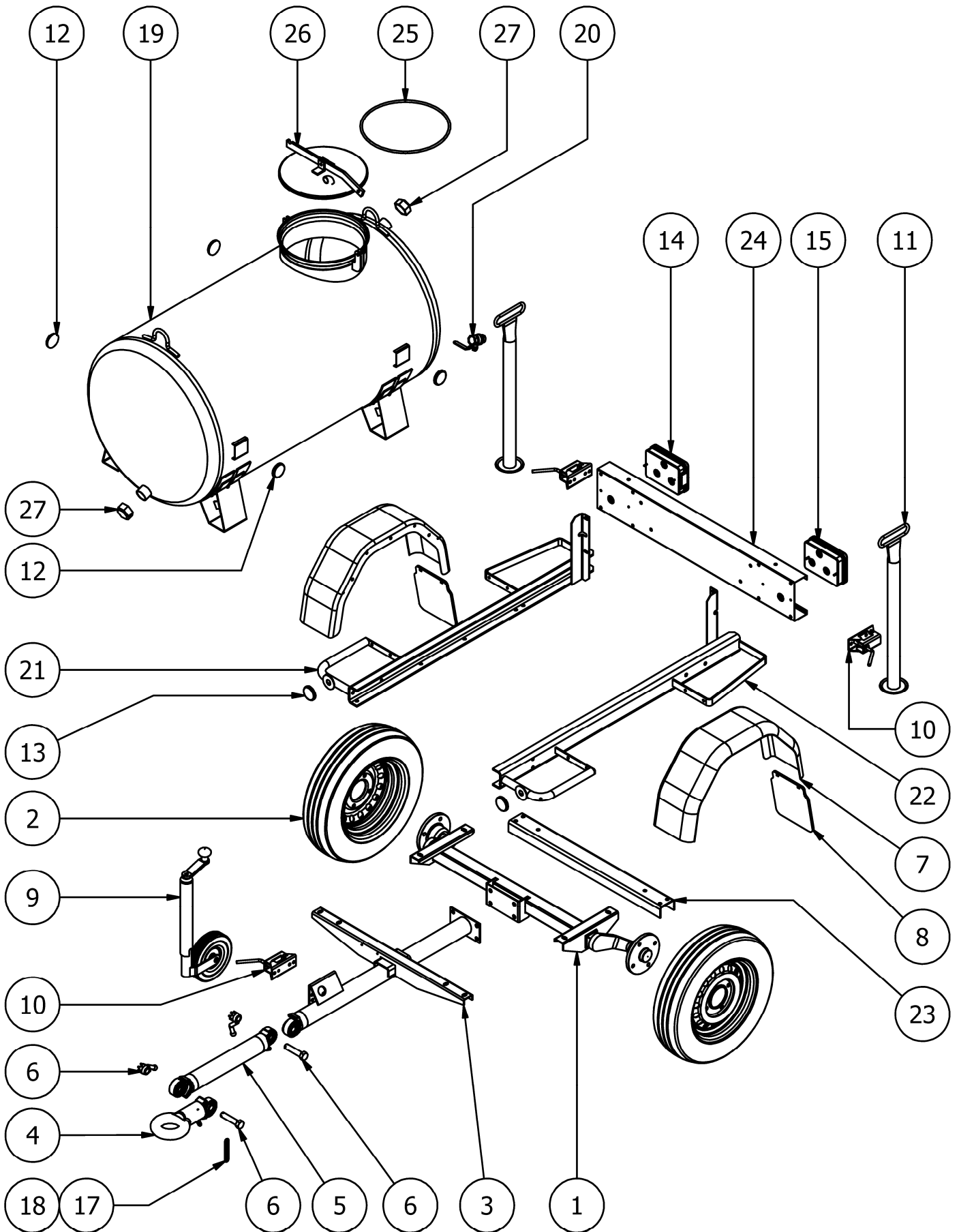


*possibilité de le télécharger sur notre site www.ecim.fr

I	REMORQUES	
	○ CITERNES	page 2
	○ BATIBENNES	page 6
	○ TRIBENNES	page 8
	○ PORTE-ENGINS CLASSIC	page 12
	○ PORTE-ENGINS CLASSIC II	page 16
	○ PORTE-ENGINS PEGD	page 20
	○ PORTE-ENGINS PEG	page 42
	○ PORTE-ENGINS PE	page 52
	○ REMORQUES PLATEAU RI	page 72
	○ ABRIS DE CHANTIER	page 76
	○ FOURGONS	page 77
	○ PORTE-ENGINS 6 & 8 TONNES	page 78
	○ PORTE-ENGINS 11 TONNES	page 82
	○ PORTE-ENGINS 19 TONNES	page 84
	○ CHÂSSIS NUS	page 86
II	TRAINS ROULANT	
	○ ESSIEUX – COMPLETS	page 89
	○ ESSIEUX – PIECES DETACHEES	page 94
	○ FLECHES VE	page 106
	○ TIMONS	page 107
	○ COMMANDE DE FREINS – COMPLETEES	page 115
	○ COMMANDE DE FREINS – PIECES DETACHEES	page 118
	○ ANNEAUX	page 142
	○ BOITES A ROTULES	page 144
	○ PALONNIERS ET CABLES DE FREINS	page 146
	○ ROUES & JANTES	page 148
	○ GARDE-BOUE	page 149
	○ ROUES JOCKEY & BEQUILLES	page 150
III	ELECTRICITE	
	○ LIAISONS ELECTRIQUES	page 153
	○ SIGNALISATION	page 156
	○ FAISCEAUX ELECTRIQUES	page 164
	○ ADAPTATEURS	page 165
	○ CONVERTISSEUR	page 166
	○ GYROPHARES	page 167
	○ SIGNALISATION ARRIERE	page 167
IV	DIVERS	
	○ SUPPORT DE ROUE DE SECOURS	page 169
	○ PLANCHERS	page 170
	○ CHAPES & CROCHETS	page 171
	○ CALES DE ROUES	page 172
	○ ANTIVOLS	page 172
	○ CHAINE D'ARRIMAGE	page 172
	○ COFFRES	page 173
	○ BOITES A DOCUMENTS	page 173
	○ SANGLES	page 173
	○ RAMPES	page 174
	○ PARE-CYCLISTE	page 175
	○ QUINCAILLERIE	page 176

CITERNES

CITERNE CI-TA-075SF



CITERNES



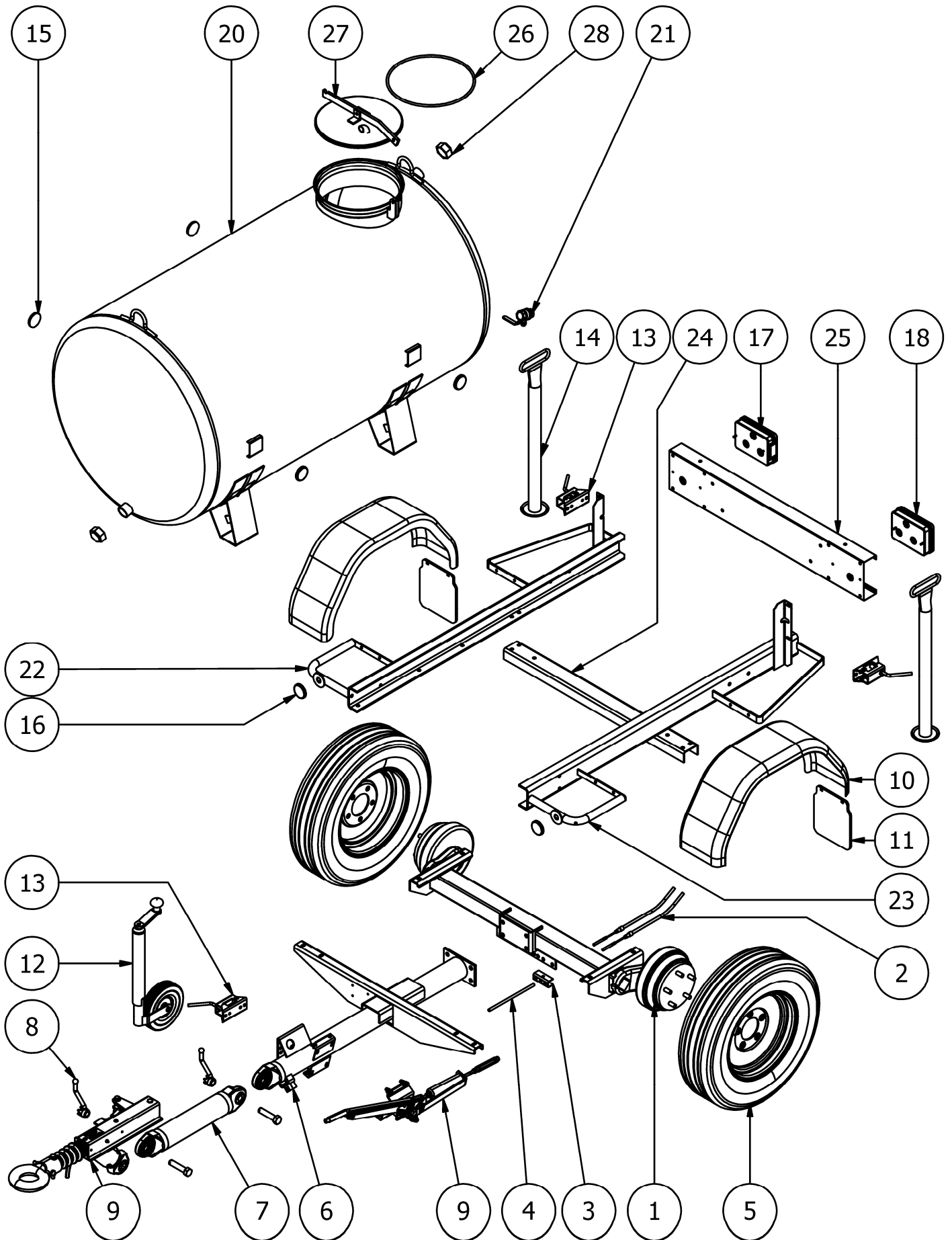
CI-TA-130AF

CI-TA-075SF

Citerne CI-TA-075SF			
Repère	Référence	Désignation	Page
1	T2104053	Essieu 750 kg SF CITA 75 AUTOFLEX (depuis 2013)	97
	T2104001	Essieu 750 kg SF CITA 75 RTN (avant 2013)	95
		L'essieu T2104053 se monte en lieu et place du T2104001	
2	T2205014	Roue 155/70R13 – 4T130 – ET20	148
3	T2302301	Flèche TU – CITA 075 SF	108
4	T2310001	Anneau 42 x 68 sur noix TU	142
5	T2305010	Bras intermédiaire TU	114
6	T4171003	Kit axe + manette TU	114
7	T2403000	Garde-boue galva 5 pans 660 x 190	149
8	T2409004	Bavette 200 x 230	149
9	T2410001	Roue jockey Ø48	150
10	T2410002	Collier charnière Ø48	150
11	T2420001	Béquille coulissante Ø48	150
12	T2501002	Catadioptre rond adhésif orange	162
13	T2501003	Catadioptre rond adhésif blanc	162
14	T2502116R	Feu AJBA 6 fonctions droit court + recul (depuis 2008)	156
	T2502101D	Feu RADEX 6 fonctions droit (avant 2008)	
15	T2502116G	Feu AJBA 6 fonctions gauche court (depuis 2008)	156
	T2502101G	Feu RADEX 6 fonctions gauche (avant 2008)	
16	T2512029	Faisceau AJBA 13 broches 3,85 m	164
17	T2641007	Longueur de 16 mailles de chaîne Ø5	-
18	T2641010	Maillon rapide Ø5	-
19	T2902101	Tonneau SII galva – 500 litres	-
20	T2903204	Vanne 1/4 tour papillon, mâle 1" + femelle 1"	-
21	T5301001D	Longeron droit assemblé CITA075SF	-
22	T5301001G	Longeron gauche assemblé CITA075SF	-
23	T5301101	Traverse de châssis CITA075SF	-
24	T5301203	Traverse de feux CITA	-
25	T4164001	Joint de couvercle	-
26	T4164004	Couvercle complet	-
27	T4164005	Bouchon fileté de cuve galva 1" 1/2	-

CITERNES

CITERNE CI-TA-130AF



CITERNES



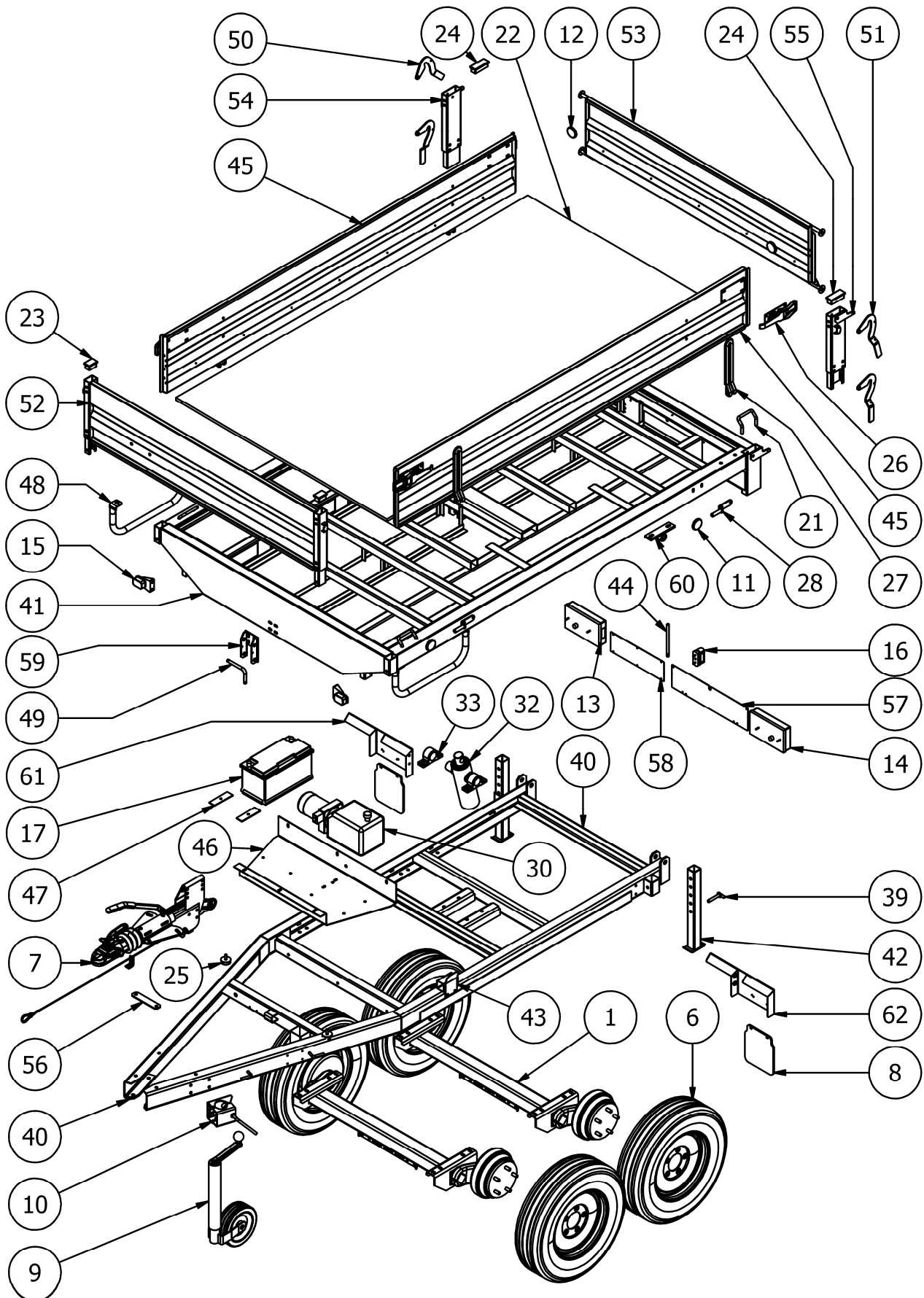
CI-TA-130AF

CI-TA-075SF

Citerne CI-TA-130AF			
Repère	Référence	Désignation	Page
1	T2131009	Essieu 1300 kg AUTOFLEX (2000 à 2007)	102
	T2131009	Essieu 1300 kg AF3 RTN (2007 à 2011 et depuis 2013)	100
	T2131201	Essieu 1300 kg AL-KO (en 2012)	104
2	T2199001	Câble de frein pour RTN / AUTOFLEX	146
	T2199013	Câble de frein pour AL-KO	
3	T2199003	Palonnier simple pour RTN / AUTOFLEX	146
	T2199014	Palonnier simple pour AL-KO	
4	T2605108	Tige filetée M10 zinguée pour RTN / AUTOFLEX	-
5	T2206009	Roue 175R14C – 5T140 – ET0	148
	T2206020	Roue 185R14C – 5T140 – ET20 (depuis avril 2015)	
6	T2303424	Flèche complète AL-KO FA 1,4 (en 2012)	-
	T2303401	Flèche TZ – CITA 130 AF (sauf en 2012)	109
7	T2305110	Bras intermédiaire TZ EA500 (sauf en 2012)	114
8	T4171003	Kit axe + manette TU	114
9	T2312102	Commande de freins 549B11 42x68 (sauf en 2012)	132
10	T2403003	Garde-boue galva 13" – 750 x 220	149
11	T2409004	Bavette 200 x 230	149
12	T2410001	Roue jockey Ø48	150
13	T2410002	Collier charnière Ø48	150
14	T2420001	Béquille coulissante Ø48	150
15	T2501002	Catadioptre rond adhésif orange	162
16	T2501003	Catadioptre rond adhésif blanc	162
17	T2502116R	Feu AJBA 6 fonctions droit court + recul (depuis 2008)	156
	T2502101D	Feu RADEX 6 fonctions droit (avant 2008)	
18	T2502116G	Feu AJBA 6 fonctions gauche court (depuis 2008)	156
	T2502101G	Feu RADEX 6 fonctions gauche (avant 2008)	
19	T2512029	Faisceau AJBA 13 broches 3,85 m	164
20	T2902102	Tonneau SII galva – 1000 litres	-
21	T2903204	Vanne 1/4 tour papillon, mâle 1" + femelle 1"	-
22	T5301003D	Longeron droit assemblé CITA130AF	-
23	T5301003G	Longeron gauche assemblé CITA130AF	-
24	T5301103	Traverse de châssis CITA130AF	-
25	T5301203	Traverse de feux CITA	-
26	T4164001	Joint de couvercle	-
27	T4164004	Couvercle complet	-
28	T4164005	Bouchon fileté de cuve galva 1" 1/2	-

BATIBENNES

BB 130 AF à BB 250 AF



BATIBENNES

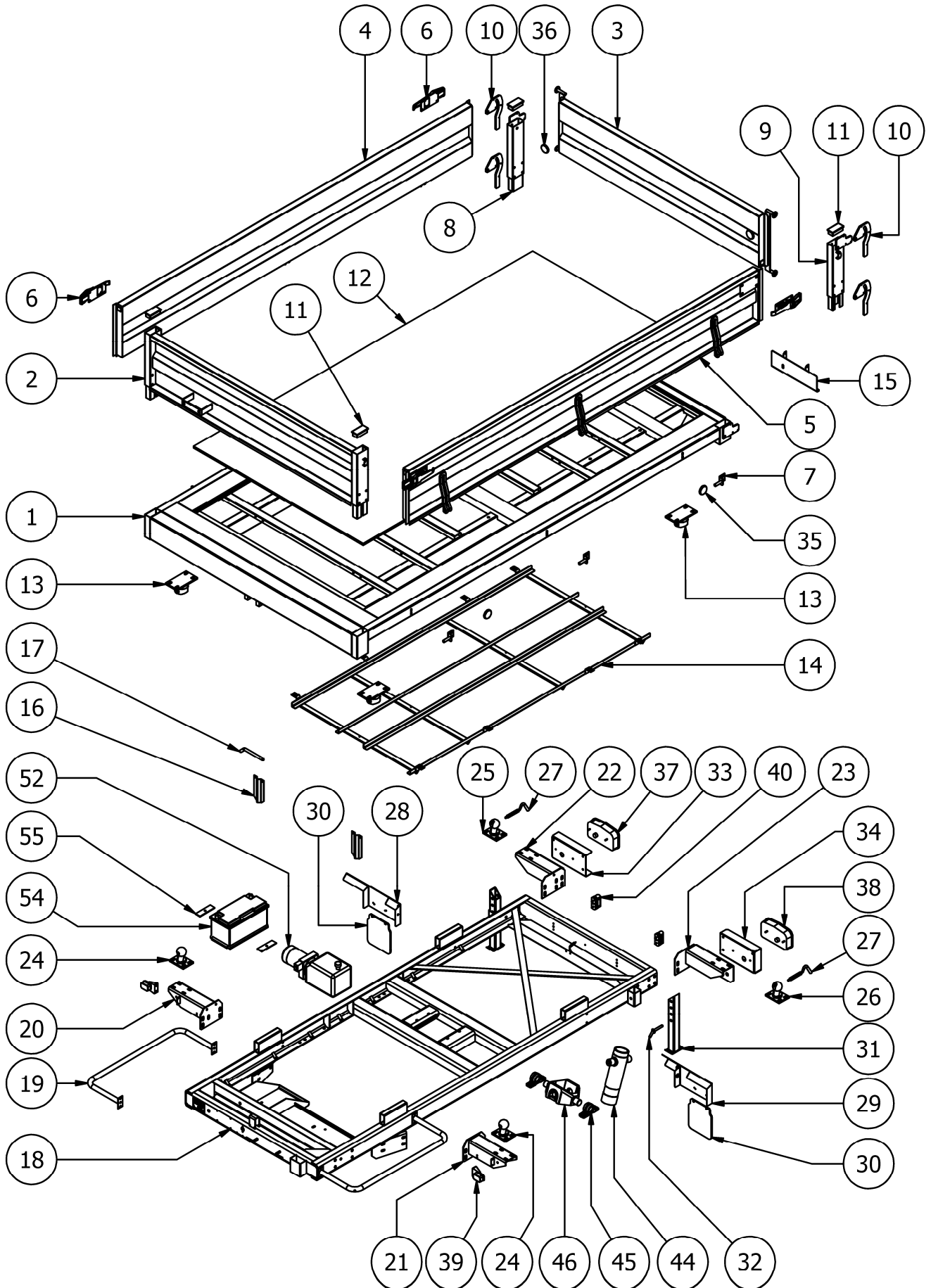


Batibennes BB 130 AF à BB 250 AF

Rep.	Référence	Désignation	Page	Rep.	Référence	Désignation	Page
1	T2131061	Essieu 1350 kg AF Batibenne	102	(35)	T2904348	Coude G13V 3/8 CO	-
(2)	T2199001	Câble de frein avant	146	(36)	T2904369	Clapet parachute nu 1/2" gaz	-
(3)	T2199002	Câble de frein arrière	146	(37)	T2904375	Union G13V 1/2 CO	-
(4)	T2199003	Palonnier simple	146	(38)	T3004001	Huile hydraulique HMS46 (le litre)	-
	T2199004	Palonnier tandem	146		39	T5220106	Broche de béquille porte-engin
(5)	T2605107	Tige filetée M10 zinguée	-	40	T5230102	Châssis de base de Batibenne	-
6	T2206010	Roue 175R14C – 5T140 – ET20	148	41	T5230103	Plateau nu de Batibenne	-
	T2206020	Roue 185R14C – 5T140 – ET20 (2015)		42	T5230104	Béquille arrière de Batibenne	-
7	T2312006	Cde de freins KF13 <i>BB130</i>	118	43	T5230105	Appui de caisse de Batibenne	-
	T2314006	Cde de freins KF20 <i>BB160 & 200</i>		44	T5230106	Verrou de rampe Batibenne	-
	T2315009	Cde de freins KF27 <i>BB250</i>		45	T5230107	Ridelle latérale de Batibenne	-
8	T2409004	Bavette 200 x 230	149	46	T5230108	Tôle support centrale de Batibenne	-
9	T2410023	Roue jockey renforcée Ø60	150	47	T5230109	Plat de fixation batterie de Batibenne	-
10	T2410024	Collier charnière Ø60	150	48	T5230110	Pare-cycliste de Batibenne 2 essieux	-
11	T2501002	Catadioptré rond adhésif orange	162		T5230111	Pare-cycliste de Batibenne 1 essieu	-
12	T2501007	Catadioptré rond adhésif rouge	162	49	T5230112D	Axe verrouillage caisse de Batibenne	-
13	T2502103R	Feu 6 fonctions MULTIPOINT droit	156	50	T5230112D	Poignée verrouillage droite	-
14	T2502103G	Feu 6 fonctions MULTIPOINT gauche	156	51	T5230112G	Poignée de verrouillage gauche	-
15	T2504008	Feu blanc FLEXIPOINT sur semelle	159	52	T5230113	Ridelle avant de Batibenne	-
16	T2504216	Eclaireur de plaque REGPOINT	160	53	T5230114	Ridelle arrière de Batibenne	-
17	T2510310	Batterie 12V - 90-100 A/h – 850 A	-	54	T5230115D	Poteau arrière droit de Batibenne	-
(18)	T2511025	Socle allume-cigare 12 V	-	55	T5230115G	Poteau arrière gauche de Batibenne	-
(19)	T2512027	Faisceau prise allume-cigare	-	56	T5230116	Plat renfort flèche	-
(20)	T2512209	Faisceau 13 broches Batibenne	164	57	T5230117	Support plaque minéralogique	-
21	T2642003	Etrier de sanglage porte-engin	-	58	T5230118	Cache de rampe	-
22	T2701210	Panneau 1500 x 2500 ép 15	170	59	T5230119	Verrou de caisse de Batibenne	-
23	T2801208	Bouchon de tube 60x40	-	60	T5230120	Articulation démontable caisse	-
24	T2801209	Bouchon de tube 100x40	-	61	T5230128D	Demi-garde-boue droit de Batibenne	-
25	T2801311	Butée caoutchouc	177	62	T5230128G	Demi-garde-boue gauche de Batibenne	-
26	T2802006	Fermeture de ridelle de benne	-	Option rampes aluminium			
27	T2802041	Penture percée et zinguée			T4010051	Paire de rampe aluminium Batibenne	174
28	T2802042	Gond de ridelle			T2804017	Charnière 40x40 zingué à riveter	
(29)	T2903215	Jeu de câbles pour batterie		44	T5230106	Verrou de rampe Batibenne	
30	T2903268	Centrale hydraulique 12 V – 4 litres		Variante pompe manuelle			
(31)	T2903269	Boîtier de commande aimanté	-		T2641024	Agrafe lyre Ø 26/30	-
32	T2903270	Vérin 45-61-76 Course 570 305HZ	-		T2903273	Pompe à main éco D25 SE + RP4L	-
33	T2903271	Paire de paliers Ø45 127.PZ	-		T2904330	Flexible R1T5/16 Lg 2500 + raccord	-
(34)	T2904306	Flexible monté serti 5/16 Lg 1m50	-		T5230122	Support pompe manuelle	-

TRIBENNES

TBE 200 / 250 / 350 – TA / VE



TRIBENNES



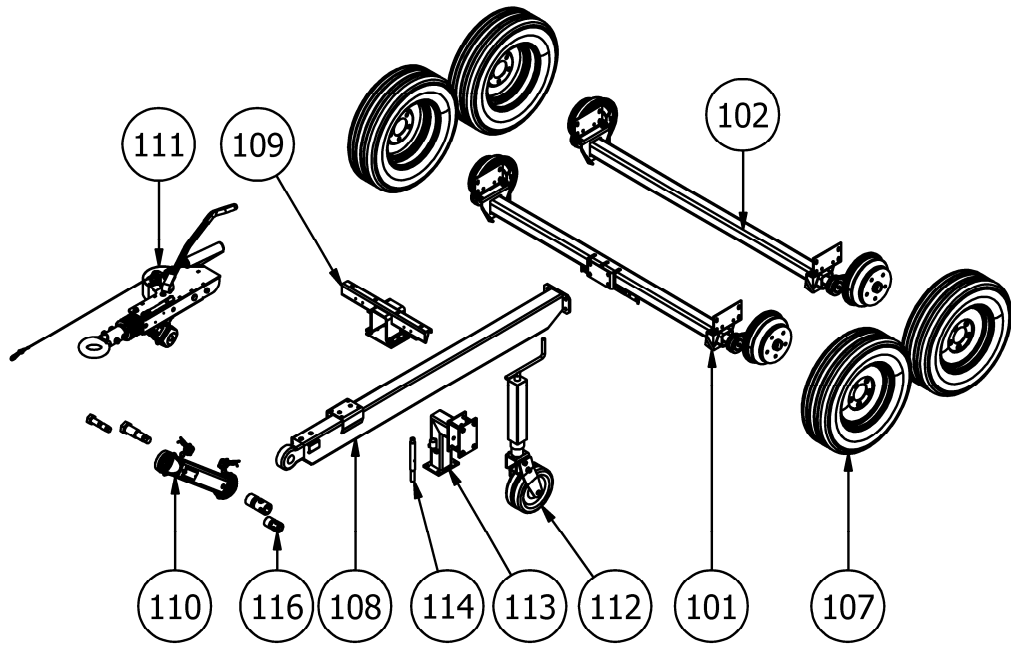
TBE 200 / 250 / 350 – TA / VE

Rep.	Référence	Désignation	Page	Rep.	Référence	Désignation	Page
1	T5230052	Plateau tribenne	-	35	T2501002	Catadioptre adhésif orange	162
2	T5230057	Ridelle avant tribenne	-	36	T2501007	Catadioptre adhésif rouge	162
3	T5230058	Ridelle arrière tribenne	-	37	T2502111R	Feu MULTIPOINT II droit	156
4	T5230012D	Ridelle latérale droite tribenne	-	38	T2502111G	Feu MULTIPOINT II gauche	156
5	T5230012G	Ridelle latérale gauche tribenne	-	39	T2504008	Feu blanc FLEXIPOINT sur semelle	159
6	T2802006	Fermeture de ridelle de benne	-	40	T2504216	Eclaireur de plaque REGPOINT small	160
7	T5230059	Gond à visser	-	(41)	T5060013	Support de prise socle	-
8	T5230060D	Poteau arrière droit	-	(42)	T2512201	Faisceau de timon 13 broches	164
9	T5230060G	Poteau arrière gauche	-	(43)	T2512208	Faisceau principal 13 broches tribenne	164
10	T5230068	Poignée verrouillage tribenne	-	44	T2903253	Vérin 3x61 C800 (avant 2011)	-
11	T2801204	Bouchon de tube 100x50	-		T2903276	Vérin 45-61-76 C780	
12	T2701202	Panneau 1500 x 3000 Ep. 15	170		T2903284	Vérin 45-61-76 C912 (depuis oct. 2014)	
13	T2804015	Rotule soudée tribenne	-	45	T2903255	Paire de paliers Ø35 pour T2903254	-
14	T4010033	Support de rampes à boulonner	-		T2903277	Paire de paliers Ø40 pour T2903278	
15	T5230061	Fermeture rampes	-	46	T2903254	Berceau pour T2903253	-
16	T4010034	Butée rampe démontable	-		T2903278	Berceau pour T2903276 & T2903284	
17	T5230064	Axe verrouillage caisse	-	(47)	T2904332	Cartouche parachute 3/8"	-
18	T5230071	Châssis tribenne	-	(48)	T2904330	Flexible longueur 2m5 + raccord	-
19	T5230055	Pare-cycliste tribenne	175	(49)	T2904304	Union G13V-3/8-GO	-
20	T5230054D	Console avant droite	-	(50)	T2904348	Coude G13V-3/8-GO	-
21	T5230054G	Console avant gauche	-	(51)	T3004001	Huile hydraulique HMS46 (le litre)	-
22	T5230053D	Console arrière droite	-	Version pompe électrique			
23	T5230053G	Console arrière gauche	-	52	T2903268	Centrale hydraulique 12V	-
24	T2804014	Sphère avant	-	(53)	T2903269	Boîtier de commande aimanté	-
25	T2804013D	Sphère arrière droite	-	54	T2510310	Batterie 12V – 90-100Ah 850A	-
26	T2804013G	Sphère arrière gauche	-	55	T5030063	Plat fixation batterie	-
27	T2804016	Axe de rotule	-	(56)	T2512027	Faisceau prise allume cigare	-
28	T5230072D	Demi-garde-boue droit tribenne	-	(57)	T2511025	Socle allume-cigare 12V	-
29	T5230072G	Demi-garde-boue gauche tribenne	-	(58)	T2903215	Jeu de câbles pour batterie	-
30	T2409004	Bavette 200 x 230	149	Version pompe manuelle			
31	T5230056	Béquille arrière tribenne	-	(61)	T2903273	Pompe à main éco D25	-
32	T5220106	Broche de béquille arrière porte-engin	-	(62)	T5230122	Support pompe manuelle	-
33	T5230062D	Support feux droit	-	Depuis oct. 2014			
34	T5230062G	Support feux gauche	-	(63)	T2903286	Fin de course électrique	-
				(64)	T2903287	Câble électrique de fin de course	-

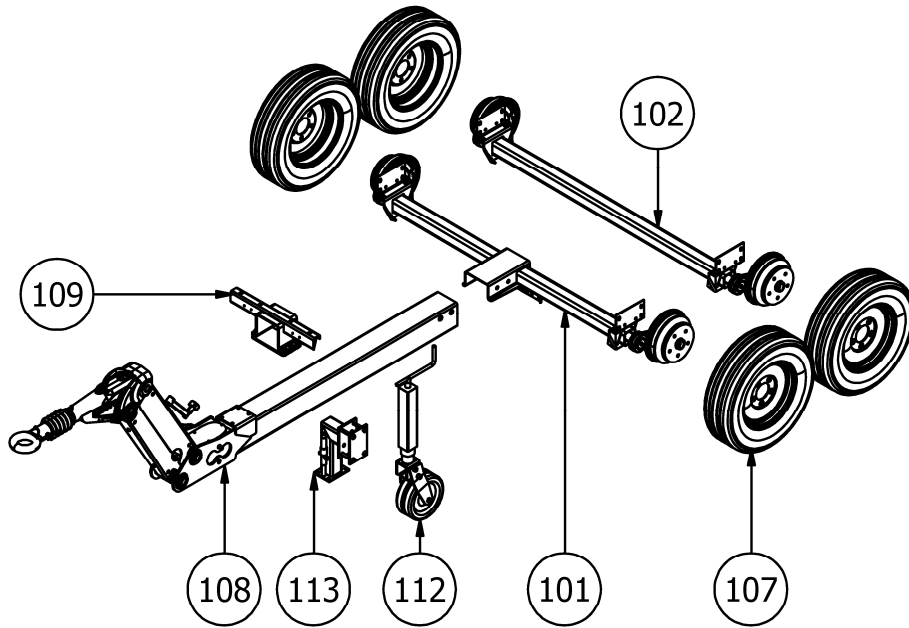
TRIBENNES

TRAIN ROULANT TBE 200 / 250 / 350 – TA / VE

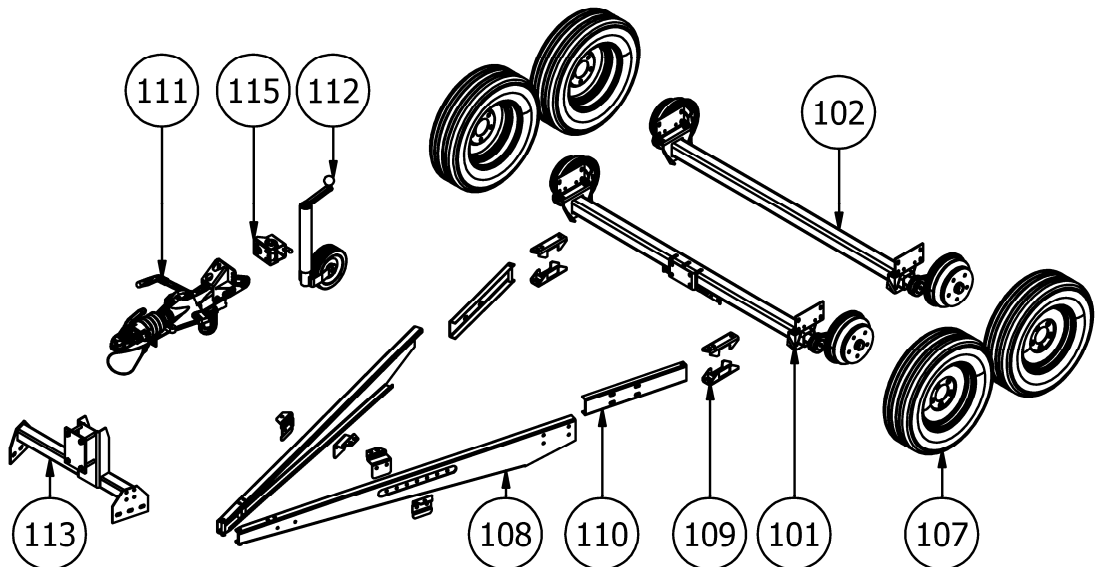
TIMON ARTICULE (7A)
KNOTT AHV



TIMON COMPENSATEUR (7A)
KNOTT KHD ou AL-KO VB



FLECHE VE (VE)
KNOTT KF



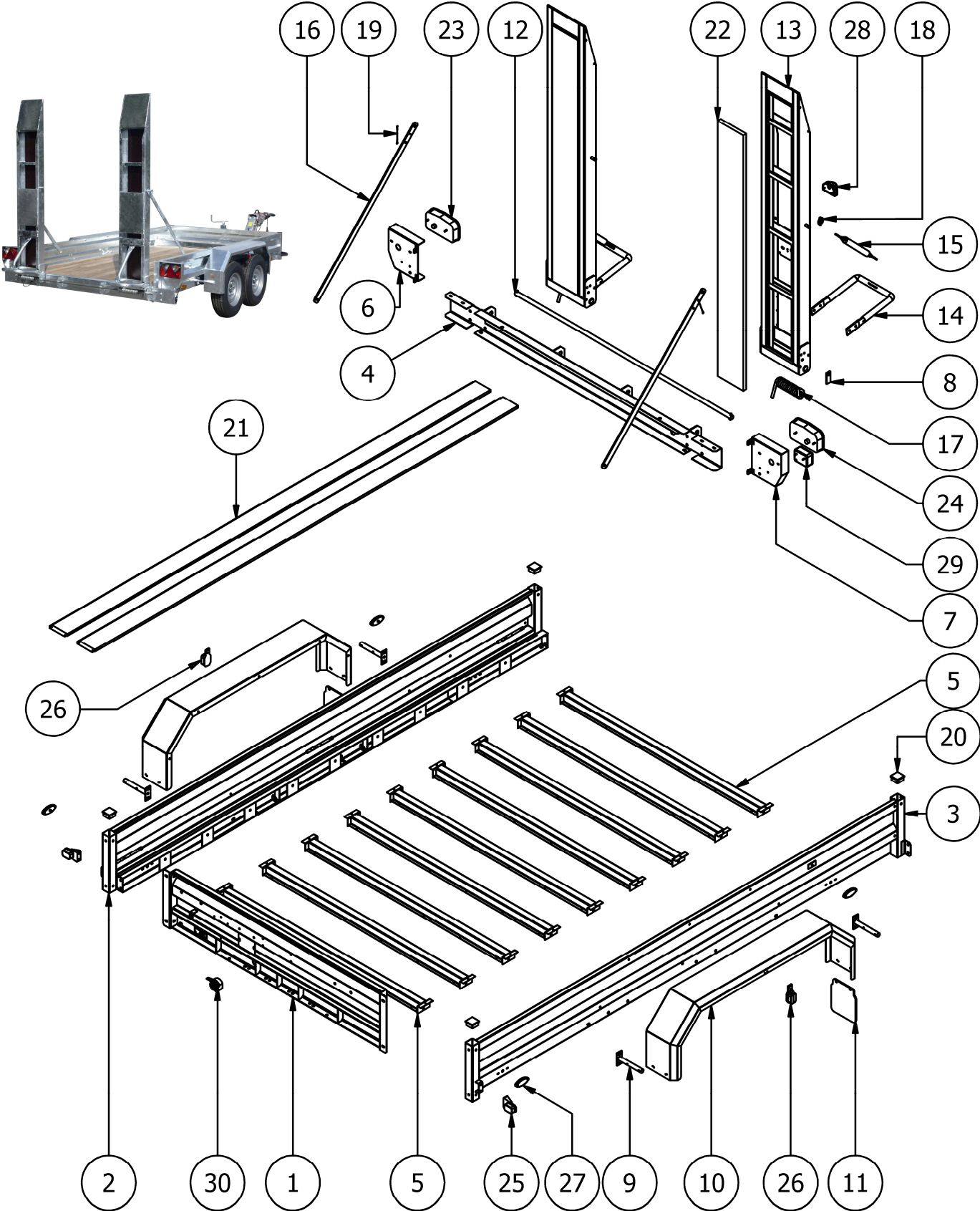
TRIBENNES



TRAIN ROULANT TBE 200 / 250 / 350 – TA / VE

Repère	Référence	Désignation	Modèle	Page
101	T2131012	Essieu 1300 kg AF - benne 250 avant	TBE 200 / 250 TA / VE	102
	T2131104	Essieu 1350 kg AF – tribenne avant KHD25	TBE 200 / 250 TA KNOTT	
	T2151012	Essieu 1800 kg AF- benne 350 avant	TBE 350 TA / VE	
	T2151103	Essieu 1800 kg AF – tribenne avant KHD35	TBE 350 TA KNOTT	
102	T2131012	Essieu 1300 kg AF - benne 250 avant	TBE 200 / 250 tous timons	102
	T2151012	Essieu 1800 kg AF- benne 350 avant	TBE 350 tous timons	
(103)	T2199001	Câble de frein avant	Tous modèles	146
(104)	T2199002	Câble de frein arrière	Tous modèles	146
(105)	T2199004	Palonnier tandem	Tous modèles	146
(106)	T4150010	Tringle de frein M10 - L = 900	TBE 200 TA	146
	T4150003	Tringle de frein M12 - L = 900	TBE 250 / 350 TA	
	T2605107	Tige filetée M10 zinguée	TBE 200 / 250 / 350 VE	
107	T2206010	Roue 175R14C – 5T140 – ET20 (avant 2015)	TBE 200 / 250 tous timons	148
	T2206020	Roue 185R14C – 5T140 – ET20 (tous modèles depuis avril 2015)	TBE 350 tous timons	
108	T2304511	Timon seul BE200	TBE 200 TA	111
	T2304512	Timon seul BE250	TBE 250 TA	
	T2304513	Timon seul BE350	TBE 350 TA	
	T2304624	Flèche complète KHD25 tribenne	TBE 200 / 250 TA KNOTT	128 - 130
	T2304753	Flèche complète KHD35 tribenne	TBE 350 TA KNOTT	
	T2306002	Flèche VE ZHL27 – A 2000	TBE 200 / 250 / 350 VE	
109	T2304555	Traverse de flèche BE200/250	TBE 200 / 250 TA	113
	T2304569	Traverse de flèche BE350	TBE 350 TA	
	T2304588	Traverse de flèche tribenne KHD25	TBE 200 / 250 TA KNOTT	
	T2304585	Traverse de flèche tribenne KHD35	TBE 350 TA KNOTT	
110	T2305114	Bras intermédiaire 2T	TBE 200 TA	114
	T2305205	Bras intermédiaire 2T5	TBE 250 TA	
	T2305206	Bras intermédiaire 3T5	TBE 350 TA	
111	T2314104	Commande de freins AHV20 à anneau 42x76	TBE 200 TA	126
	T2315104	Commande de freins AHV25 à anneau 42x76	TBE 250 TA	
	T2316104	Commande de freins AHV35 à anneau 42x76	TBE 350 TA	
	T2314006	Commande de freins KF20 à rotule	TBE 200 VE	118
	T2315009	Commande de freins KF27 à rotule	TBE 250 VE	
	T2316007	Commande de freins KFG35 à rotule	TBE 350 VE	
112	T2410007	Roue jockey carrée 70x70	Tous modèles	150
113	T5220114	Support roue jockey 70x70	TBE 200 / 250 / 350 TA	150
	T5222090	Support roue jockey KHD15-25	TBE 200 / 250 TA KNOTT	
	T5222089	Support roue jockey KHD35	TBE 350 TA KNOTT	
	T2410036	Support roue jockey 70x70 sur tribenne VE	TBE 200 / 250 / 350 VE	
114	T4171006	Axe de serrage	TBE 200 / 250 / 350 TA	114
116	T4171001	Kit axes et manettes	TBE 200 TA	114
	T4171005	Kit axes et manettes	TBE 250 / 350 TA	

PORTE-ENGINS CLASSIC



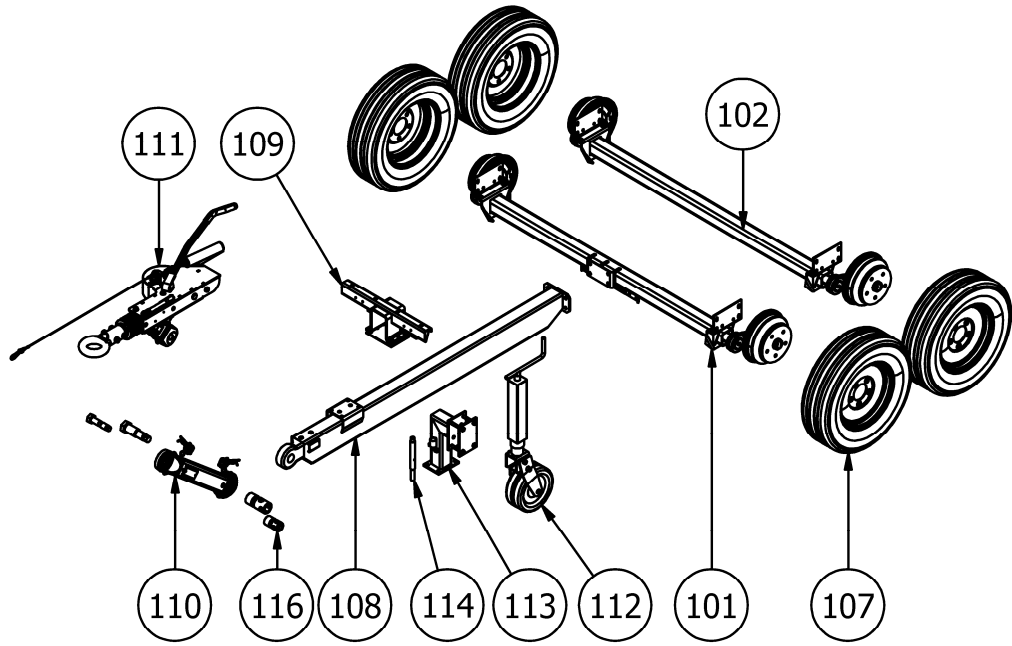
PORTE-ENGINS CLASSIC

PE CLASSIC					
Repère	Référence	Désignation	Modèle remorque		Page
			Largeur	Longueur	
1	T5222507	Ridelle avant PE30 Classic	1m41	Tous modèles	-
	T5222501	Ridelle avant PE35 Classic	1m72	Tous modèles	
	T5222508	Ridelle avant PE XL Classic	1m88	Tous modèles	
2	T5222509D	Ridelle droite PE30 Classic	Tous modèles	3m	-
	T5222502D	Ridelle droite PE35 Classic	Tous modèles	3m5	
	T5222510D	Ridelle droite PE40 Classic	Tous modèles	4m	
3	T5222509G	Ridelle gauche PE30 Classic	Tous modèles	3m	-
	T5222502G	Ridelle gauche PE35 Classic	Tous modèles	3m5	
	T5222510G	Ridelle gauche PE40 Classic	Tous modèles	4m	
4	T5222513	Traverse arrière PE30 Classic	1m41	Tous modèles	-
	T5222504	Traverse arrière PE35 Classic	1m72	Tous modèles	
	T5222514	Traverse arrière PE XL Classic	1m88	Tous modèles	
5	T5222515	Traverse support plancher PE30 Classic	1m41	Tous modèles	-
	T5222505	Traverse support plancher PE35 Classic	1m72	Tous modèles	
	T5222516	Traverse support plancher PE XL Classic	1m88	Tous modèles	
6	T5222506D	Support feu horizontal droit PE Classic	Tous modèles		-
	T5222524D	Support feu vertical droit PE Classic			
7	T5222506G	Support feu horizontal gauche PE Classic	Tous modèles		-
	T5222524G	Support feu vertical gauche PE Classic			
8	T5222520	Plat de retenue rampe	Tous modèles		-
9	T5060003	Support arrière garde-boue ETA	Tous modèles		-
10	T2405006	Garde-boue tandem PE Classic	Tous modèles		149
11	T2409004	Bavette 200 x 230	Tous modèles		149
12	T5210209	Axe de rampe de PE30 Classic	1m41	Tous modèles	-
	T5210208	Axe de rampe de PE35 Classic	1m72	Tous modèles	
	T5210213	Axe de rampe de PE XL Classic	1m88	Tous modèles	
13	T5220022	Rampe nue de PE 2012	Tous modèles		174
14	T5220146	Arceau d'appui rampe PE	Tous modèles		174
15	T5220161	Jambe de force sur rampe PE	Tous modèles		174
16	T5220150	Bracon de rampe PE 2005	Tous modèles		-
17	T2803023	Ressort de torsion de rampe PE	Tous modèles		-
18	T2641009	Goupille anneau rabattable	Tous modèles		177
19	T2641060	Elingue de goupille	Tous modèles		177
20	T2801107	Bouchon de tube 60 x 60	Tous modèles		-
21	T2701010	Planche Douglas 2985 x 145 Ep.30 (x12)	1m41	3m	170
	T2701009	Planche Douglas 3485 x 145 Ep.30 (x14)	1m72	3m5	
	T2701008	Planche Douglas 3985 x 145 Ep.30 (x14)	1m72	4m	
22	T2701303	Panneau antidérapant 1825 x 210 Ep.25	Tous modèles		170
23	T2502111R	Feu MULTIPOINT II droit (horizontal, jusqu'à fin 2014)	Tous modèles		156
	T2502119D	Feu EARPOINT IV droit (vertical, depuis 2015)			
24	T2502111G	Feu MULTIPOINT II gauche (horizontal, jusqu'à fin 2014)	Tous modèles		156
	T2502119G	Feu EARPOINT IV gauche (vertical, depuis 2015)			
25	T2504008	Feu blanc FLEXIPOINT sur semelle	Tous modèles		159
26	T2504110	Feu bicolore FLEXIPOINT sur languette	Tous modèles		159
27	T2504220	Feu orange	Tous modèles		158
28	T2504221	Eclaireur de plaque REGPOINT	Tous modèles		160
29	T2504203	Feu de recul	Tous modèles		160
30	T2512207	Faisceau principal 13 broches PE feux horizontaux	Tous modèles		164
	T2512217	Faisceau principal 13 broches PE feux verticaux			
(31)	T2512201	Faisceau de timon 13 broches	Tous modèles		164
(32)	T2501002	Catadioptre adhésif orange	Tous modèles		162
(33)	T5222093	Faux essieu PE 40 TA Classic KNOTT	Tous modèles		-

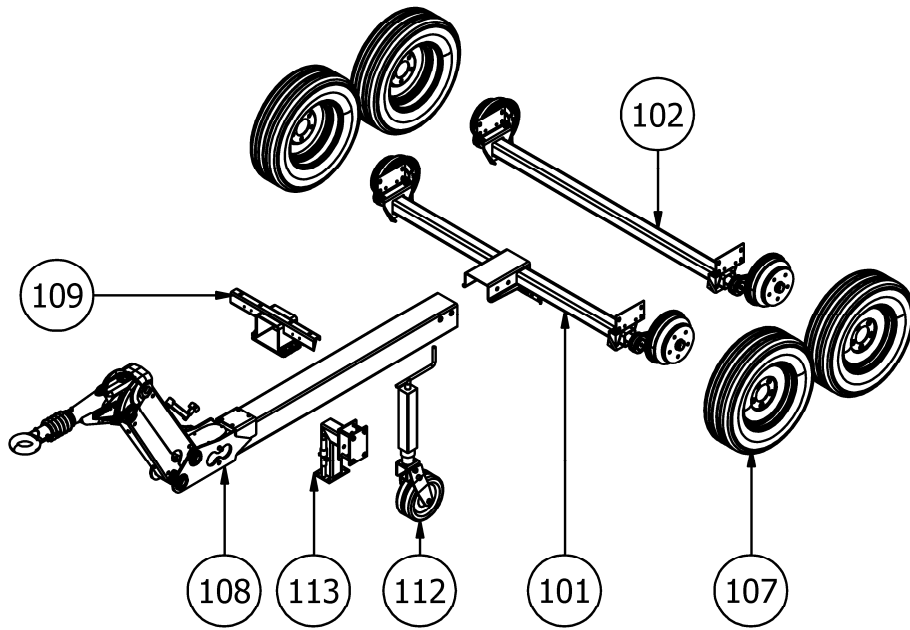
PORTE-ENGINS CLASSIC

TRAIN ROULANT PE CLASSIC

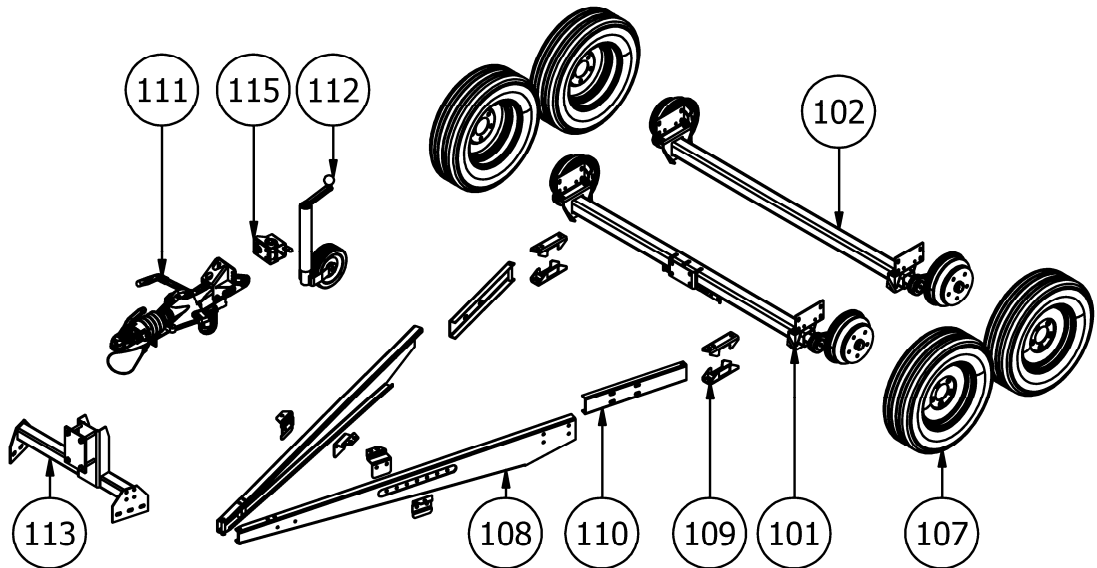
TIMON ARTICULE (74)
KNOTT AHV



TIMON COMPENSATEUR (74)
KNOTT KHD ou AL-KO VB



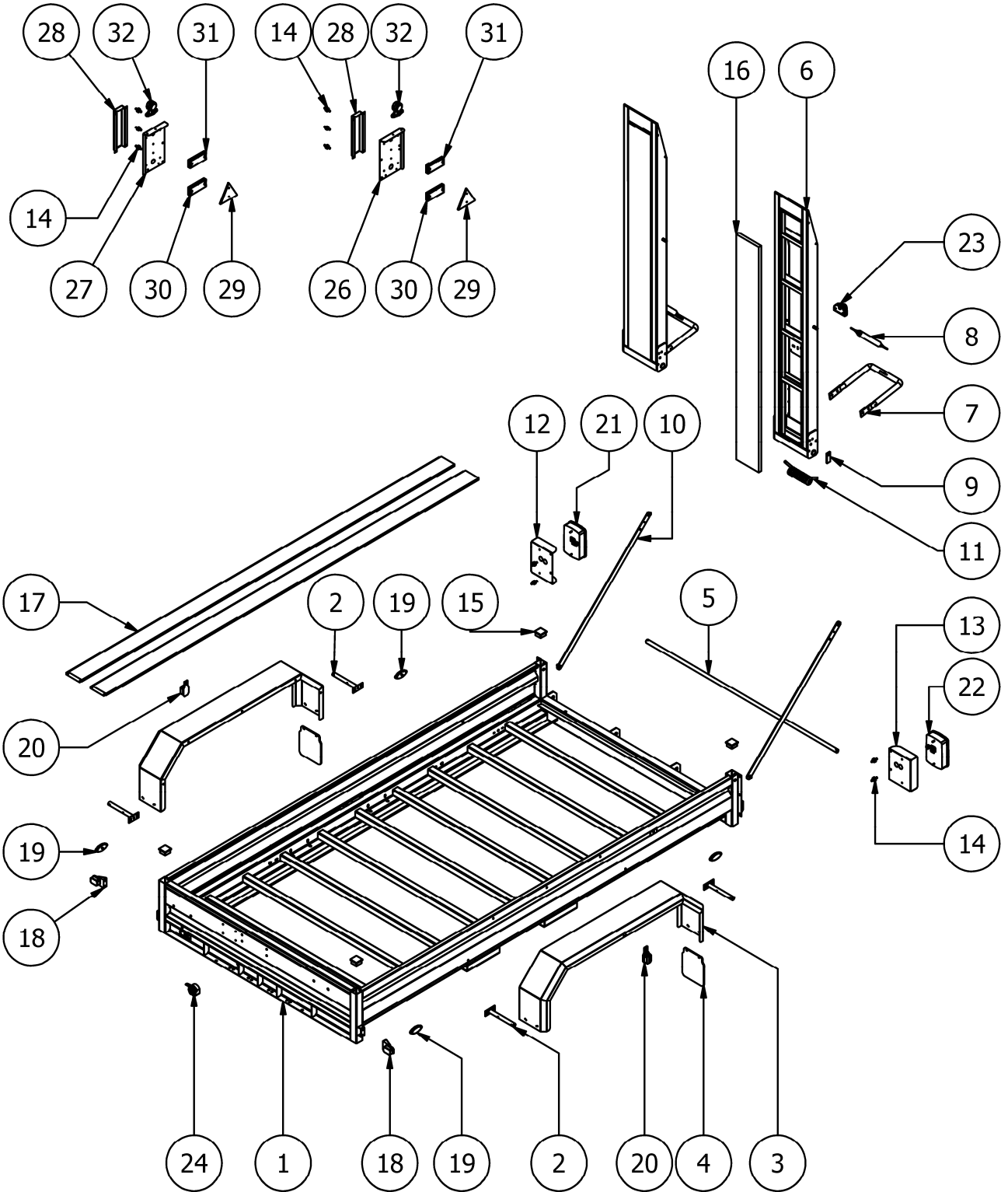
FLECHE VE (VE)
KNOTT KF



PORTE-ENGINS CLASSIC

Train roulant PE CLASSIC							
Repère	Référence	Désignation	Modèle remorque				Page
			Larg.	Long.	PTC	Timon	
101	T2131007	Essieu 1300 kg AF PE25 avant	1m41	Toutes	2500 kg	TA / VE	102
	T2131102	Essieu 1350 kg AF PEG25 avant KHD	1m41	Toutes	2500 kg	TA KNOTT	
	T2151000	Essieu 1800 kg AF PE25 avant	1m41	Toutes	3500 kg	TA / VE	
	T2151004	Essieu 1800 kg AF PE35 avant	1m72	Toutes	3500 kg	TA / VE	
	T2151005	Essieu 1800 kg AF PE40XL avant	1m88	Toutes	3500 kg	TA / VE	
	T2151101	Essieu 1800 kg AF PEG35 avant KHD	1m72	Toutes	3500 kg	TA KNOTT	
	T2151102	Essieu 1800 kg AF PEGXL avant KHD	1m88	Toutes	3500 kg	TA KNOTT	
	T2151104	Essieu 1800 kg AF PEG25 avant KHD	1m41	Toutes	3500 kg	TA KNOTT	
102	T2132004	Essieu 1300 kg AF PE25 arrière	1m41	Toutes	2500 kg	Tous	102
	T2152000	Essieu 1800 kg AF PE25 arrière	1m41	Toutes	3500 kg	Tous	
	T2152004	Essieu 1800 kg AF PE35 arrière	1m72	Toutes	3500 kg	Tous	
	T2152005	Essieu 1800 kg AF PE40XL arrière	1m88	Toutes	3500 kg	Tous	
(103)	T2199001	Câble de frein avant	Toutes	Toutes	Tous	Tous	146
(104)	T2199002	Câble de frein arrière	Toutes	Toutes	Tous	Tous	146
(105)	T2199004	Palonnier tandem	Toutes	Toutes	Tous	Tous	146
(106)	T4150003	Tringle de frein M12 - L = 900	Toutes	3m	Tous	TA	146
	T4150004	Tringle de frein M12 - L = 1150	Toutes	3m5	Tous	TA	
	T4150005	Tringle de frein M12 - L = 1400	Toutes	4m	Tous	TA	
	T2605107	Tige filetée M10 zinguée	Toutes	Toutes	Tous	VE	
107	T2206010	Roue 175R14C – 5T140 – ET20	Toutes	Toutes	2500 kg	Tous	148
	T2206020	Roue 185R14C – 5T140 – ET20	Toutes	Toutes	3500 kg	Tous	
	T2206020	Roue 185R14C – 5T140 – ET20	Tous modèles depuis avril 2015				
108	T2304506	Timon seul PE30 250AF	Toutes	3m	2500 kg	TA	111
	T2304507	Timon seul PE35 350AF	Toutes	3m5	3500 kg	TA	
	T2304508	Timon seul PE40 350AF	Toutes	4m	3500 kg	TA	
	T2304513	Timon seul BE350	Toutes	3m	3500 kg	TA	
	T2304623	Flèche complète KHD25 de PEG30D	Toutes	3m	2500 kg	TA KNOTT	128-130
	T2304751	Flèche complète KHD35 de PEG35D	Toutes	3m5	3500 kg	TA KNOTT	
	T2304753	Flèche complète KHD35 tribenne	Toutes	3m	3500 kg	TA KNOTT	
	109	T2306002	Flèche VE ZHL27 – A 2000	Toutes	3m / 3m5	Tous	VE
T2306003		Flèche VE ZHL27 – A 2500	Toutes	4m	Tous	VE	
T2304571		Traverse de flèche PEG35D	Toutes	3m5 / 4m	3500 kg	TA	
T2304573		Traverse de flèche PEG25D	Toutes	3m	2500 kg	TA	
110	T2304584	Traverse de flèche PEG35D KHD35	Toutes	3m5 / 4m	3500 kg	TA KNOTT	113
	T2304587	Traverse de flèche PEG25D KHD25	Toutes	3m	2500 kg	TA KNOTT	
	T2306123	Demi fixation de flèche vé sur essieu 80x80	Toutes	Toutes	Tous	VE	
	T2306123	Demi fixation de flèche vé sur essieu 80x80	Toutes	Toutes	Tous	VE	
111	T2305205	Bras intermédiaire 2T5	Toutes	Toutes	2500 kg	TA	114
	T2305206	Bras intermédiaire 3T5	Toutes	Toutes	3500 kg	TA	
	T2306124	U de fixation flèche Vé sur essieu 80x80 L=365	Toutes	3m	Tous	VE	
	T2306103	U de fixation flèche Vé sur essieu 80x80 L=600	Toutes	3m5 / 4m	Tous	VE	
112	T2315104	Commande de freins AHV25 à anneau 42x76	Toutes	Toutes	2500 kg	TA	126
	T2316104	Commande de freins AHV35 à anneau 42x76	Toutes	Toutes	3500 kg	TA	
	T2315009	Commande de freins KF27 à rotule	Toutes	Toutes	2500 kg	VE	
	T2316007	Commande de freins KFG35 à rotule	Toutes	Toutes	3500 kg	VE	
113	T2410007	Roue jockey carrée 70x70	Toutes	Toutes	Tous	TA / TA KNOTT	150
	T2410023	Roue jockey Ø60 renforcée	Toutes	Toutes	Tous	VE	
114	T5220114	Support roue jockey 70x70	Toutes	Toutes	Tous	TA	150
	T5222089	Support roue jockey KHD35	Toutes	Toutes	3500 kg	TA KNOTT	
	T5222090	Support roue jockey KHD15-25	Toutes	Toutes	2500 kg	TA KNOTT	
115	T4171006	Axe de serrage	Toutes	Toutes	Tous	TA	114
116	T2410024	Collier support roue jockey Ø60	Toutes	Toutes	Tous	VE	150
116	T4171005	Kit axes et manettes	Toutes	Toutes	Tous	TA	114

PORTE-ENGINS CLASSIC II



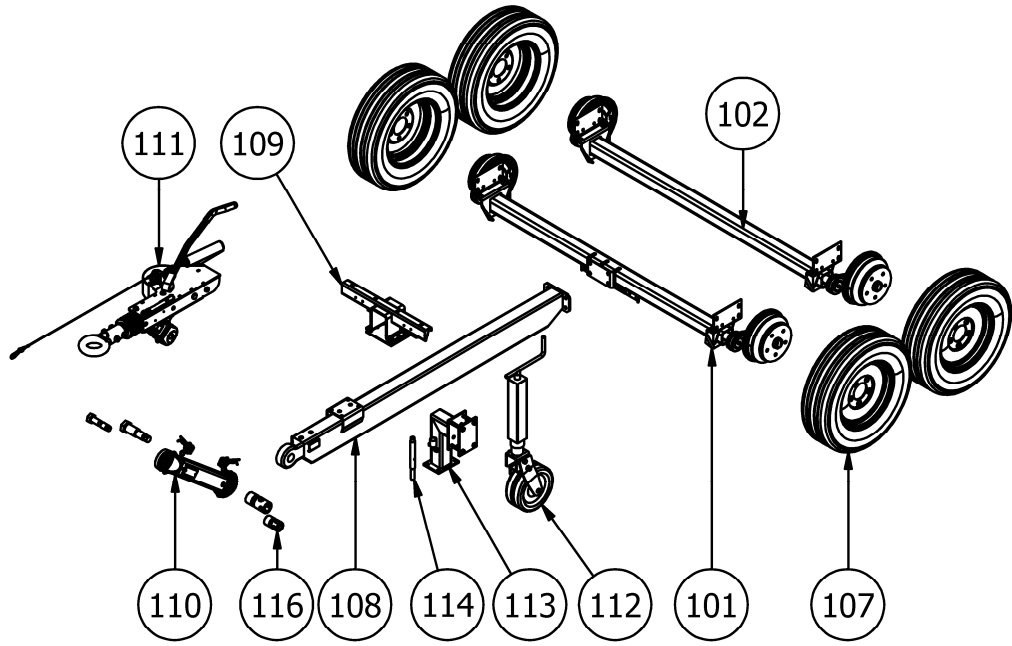
PORTE-ENGINS CLASSIC II



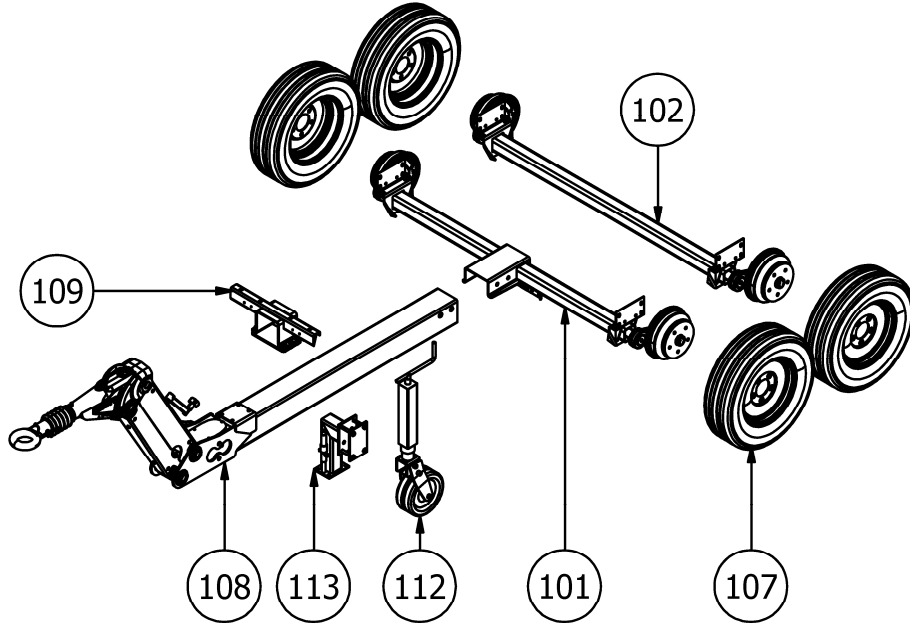
PE Classic II			
Repère	Référence	Désignation	Page
1	T5201017	Châssis de PE35 Classic II	-
2	T5222525	Support garde-boue Classic II	-
3	T2405006	Garde-boue tandem PEG Classic	149
4	T2409004	Bavette 200 x 230	149
5	T5210208	Axe de rampe de PE35 Classic	-
6	T5220022	Rampe nue de PE 2012	174
7	T5220146	Arceau d'appui rampe PE	174
8	T5220161	Jambe de force sur rampe PE	174
9	T5222520	Plat de retenue rampe	-
10	T5220150	Bracon de rampe PE 2005	-
11	T2803023	Ressort de torsion de rampe PE	-
12	T5222098D	Support feu arrière vertical droit de PEGD-Classic II	-
13	T5222098G	Support feu arrière vertical gauche de PEGD-Classic II	-
14	T2801312	Silentbloc de support feux	177
15	T2801107	Bouchon de tube 60 x 60	-
16	T2701303	Panneau antidérapant 1825 x 210 Ep.25	170
17	T2701009	Planche Douglas 3485 x 145 Ep.30 (x14)	170
18	T2504008	Feu blanc FLEXIPOINT sur semelle	159
19	T2504220	Feu orange	158
20	T2504110	Feu bicolore FLEXIPOINT sur languette	159
21	T2502119D	Feu EARPOINT IV droit	156
22	T2502119G	Feu EARPOINT IV gauche	156
23	T2504221	Eclaireur de plaque REGPOINT	160
24	T2512217	Faisceau principal 13 broches PE feux verticaux	164
(25)	T2512201	Faisceau de timon 13 broches	164
	T2512215	Faisceau de timon 13 broches spiralé	
Version feux LEDS			
18	T2504012	Feu avant blanc LED sur support souple	160
19	T2504112	Feu orange LED à plaquer	158
	T2504113	Feu orange FLEXIPOINT LED	
20	T2504114D	Feu bicolore FLEXIPOINT LED droit	159
	T2504114G	Feu bicolore FLEXIPOINT LED gauche	
23	T2504223	Eclaireur de plaque LED câble 1m50 de porte-engins	161
	T2504224	Eclaireur de plaque REGPOINT II LED câble 1m50 de porte-engins	
24	T2512301	Faisceau principal PE feux LED	164
(25)	T2511030	Prolongateur réversible 13-15 broches longueur 3m20	166
26	T5222175D	Support feu arrière LED droit de PEGD-Classic II	-
27	T5222175G	Support feu arrière LED gauche de PEGD-Classic II	-
28	T5222176	Carter de protection	-
29	T2501001	Catadioptré triangulaire	162
30	T2502151	Feu arrière 3 fonctions MINILED (Stop – Veilleuse - Clignotant)	157
31	T2502152	Feu arrière 2 fonctions MINILED (Brouillard – Recul)	157
32	T2504111	Feu bicolore LED	159
(33)	T5060023	Support prises convertisseur 13 broches	166

PORTE-ENGINS CLASSIC II

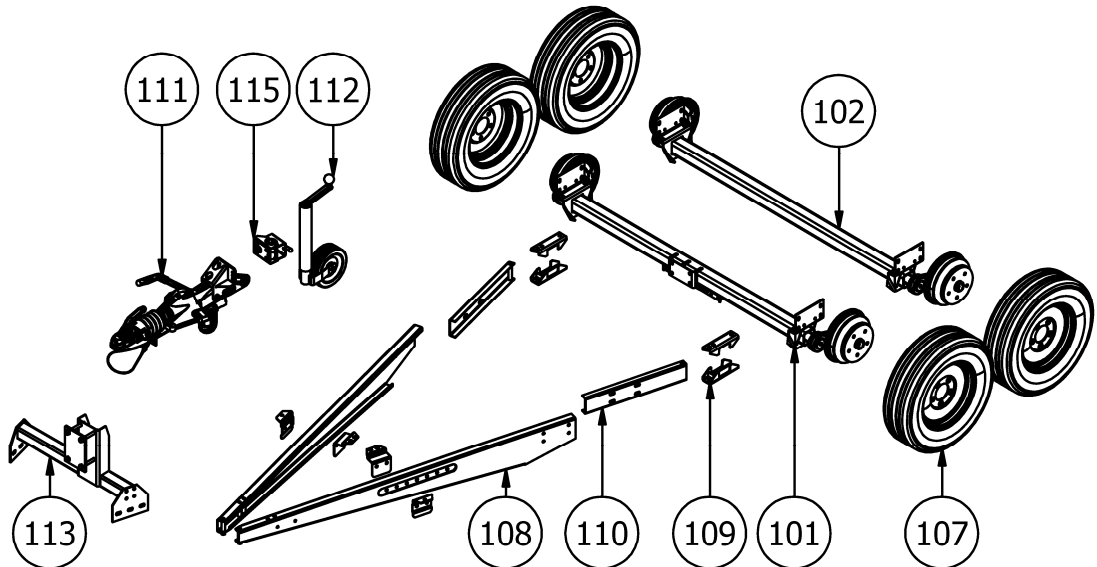
TIMON ARTICULE (7A)
KNOTT AHV



TIMON COMPENSATEUR (7A)
KNOTT KHD ou AL-KO VB



FLECHE VE (VE)
KNOTT KF



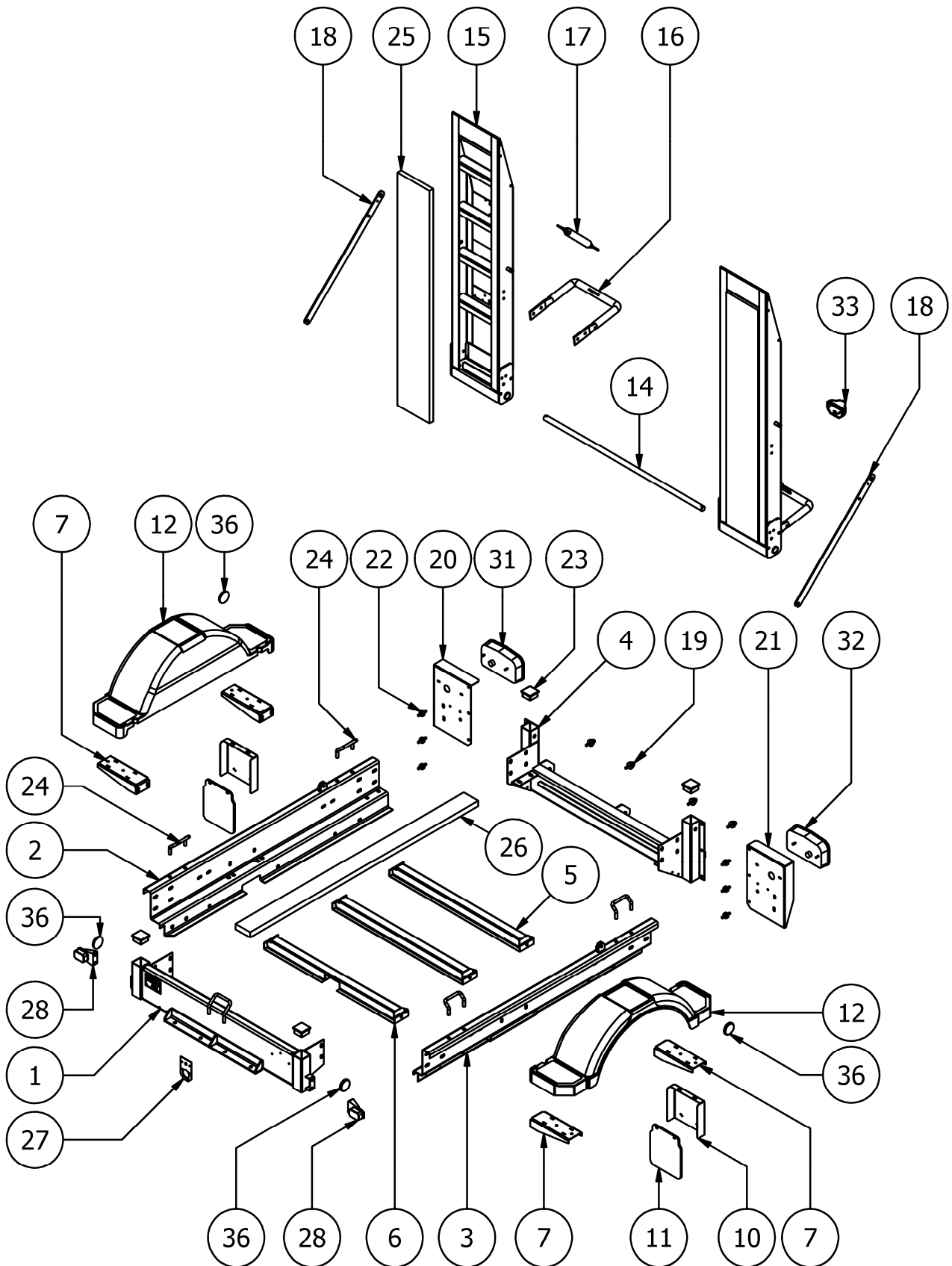
PORTE-ENGINS CLASSIC II



Train roulant PE Classic II

Repère	Référence	Désignation	Timon	Page
101	T2151004	Essieu 1800 kg AF PE35 avant	TA / VE	102
	T2151101	Essieu 1800 kg AF PEG35 avant KHD	TA KNOTT	
102	T2152004	Essieu 1800 kg AF PE35 arrière	Tous modèles	102
(103)	T2199001	Câble de frein avant	Tous modèles	146
(104)	T2199002	Câble de frein arrière	Tous modèles	146
(105)	T2199004	Palonnier tandem	Tous modèles	146
(106)	T4150004	Tringle de frein M12 - L = 1150	TA	146
	T2605107	Tige filetée M10 zinguée	VE	
107	T2206020	Roue 185R14C – 5T140 – ET20	Tous modèles	148
108	T2304507	Timon seul PE35 350AF	TA	111
	T2304751	Flèche complète KHD35 de PEG35D	TA KNOTT	128-130
	T2306002	Flèche VE ZHL27 – A 2000	VE	106
109	T2304571	Traverse de flèche PEG35D	TA	113
	T2304584	Traverse de flèche PEG35D KHD35	TA KNOTT	
	T2306123	Demi fixation de flèche vé sur essieu 80x80	VE	106
110	T2305206	Bras intermédiaire 3T5	TA	114
	T2306103	U de fixation flèche Vé sur essieu 80x80 L=600	VE	106
111	T2316104	Commande de freins AHV35 à anneau 42x76	TA	126
	T2316007	Commande de freins KFG35 à rotule	VE	120
112	T2410007	Roue jockey carrée 70x70	Tous modèles	150
113	T5220114	Support roue jockey 70x70	TA	150
	T5222089	Support roue jockey KHD35	TA KNOTT	
	T2410036	Support roue jockey 70x70 sur tribenne	VE	
114	T4171006	Axe de serrage	TA	114
115	-			
116	T4171005	Kit axes et manettes	TA	114

PORTE-ENGINS PEGD 15



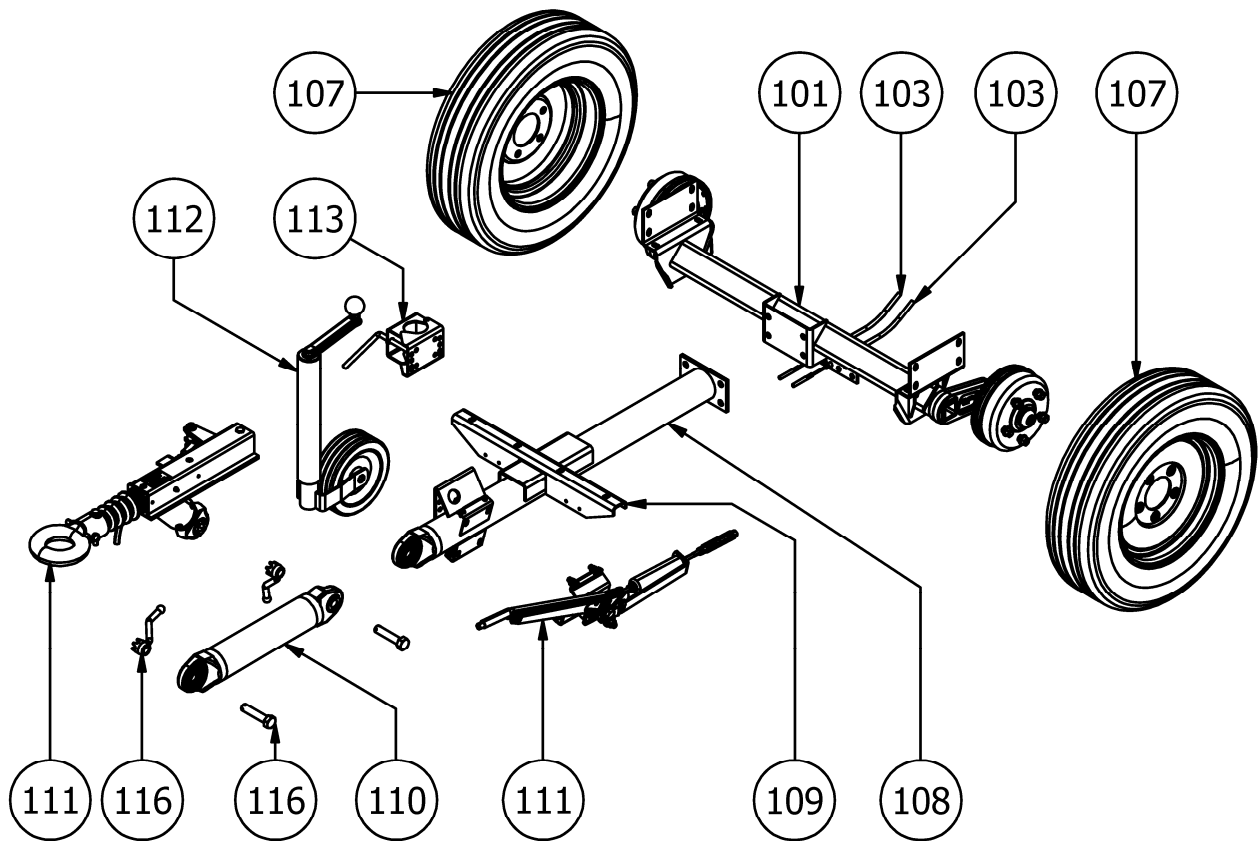
PORTE-ENGINS PEGD 15



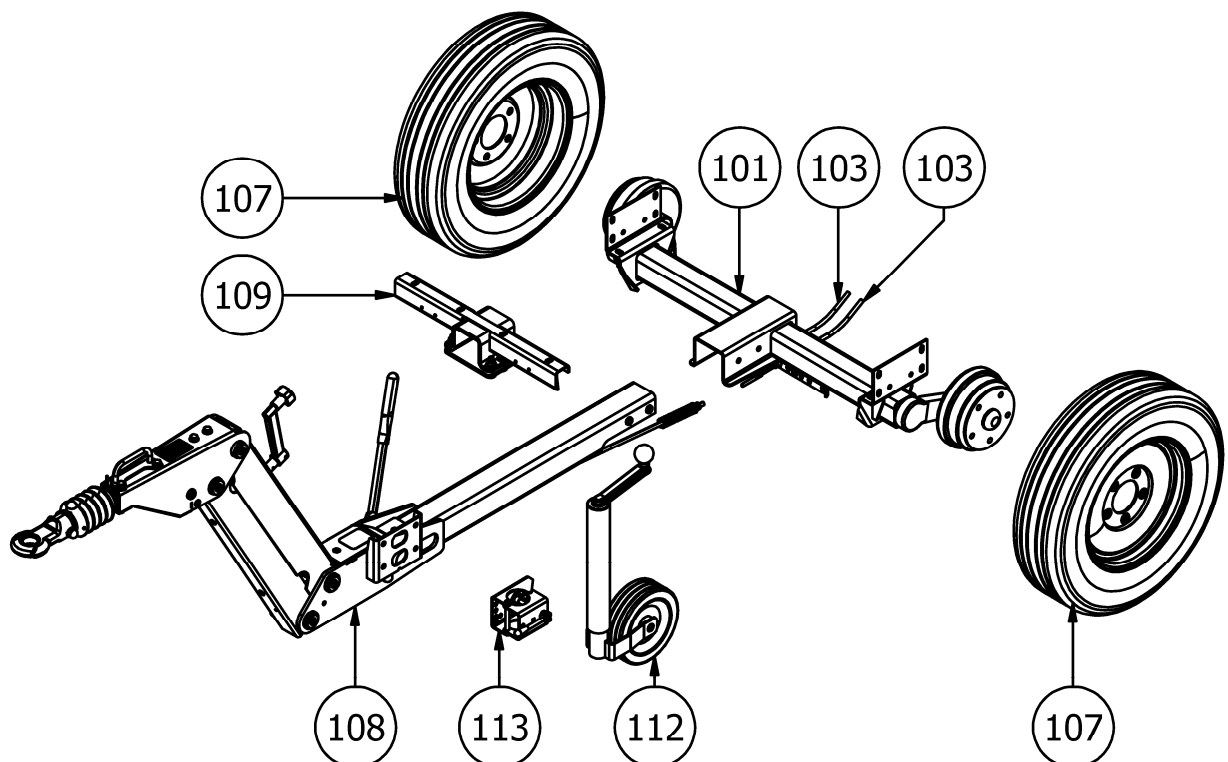
PEGD 15			
Repère	Référence	Désignation	Page
1	T5222168	Traverse avant PEGD 15	-
2	T5222167D	Longeron droit PEGD 15	-
3	T5222167G	Longeron gauche PEGD 15	-
4	T5222169	Traverse arrière PEGD 15	-
5	T5222170	Traverse support plancher PEGD 15	-
6	T5222171	Traverse support plancher avant PEGD 15	-
7	T5222028	Support garde-boue PEGD 35	-
10	T5222101	Support bavette sur PEGD	-
11	T2409004	Bavette 200 x 230	149
12	T2404004	Garde-boue plastique 13-14" gris	149
	T2404009	Garde-boue plastique 13-14" noir	
14	T5222172	Axe de rampe Lg. 1040	-
15	T5220021	Rampe nue PEGD 2012	174
16	T5222032	Arceau de rampe PEGD 35	174
17	T5222031	Jambe de force de rampe PEGD 35	174
18	T5222030	Bracon de rampe PEGD 35	-
19	T2801308	Butée progressive DP 30x30 M8x16 – 65SH	177
20	-	Se reporter à la page SIGNALISATION PEGD	41
21	-		
22	T2801312	Elastoplot Ø25 ép 15 type A – 2 x M8x20	177
23	T2801107	Bouchon de tube 60 x 60	-
24	T2642003	Etrier de sanglage de PE	-
25	T2701302	Panneau antidérapant 1325 x 210 Ep.25	170
26	T2701006	Planche 1500 x 95 Ep.30 (x9)	170
27	T5060013	Support de prise socle	166
28	-	Se reporter à la page SIGNALISATION PEGD	41
31	-		
32	-		
33	-		
36	-		

PORTE-ENGINS PEGD 15

RTN / AL-KO



KNOTT



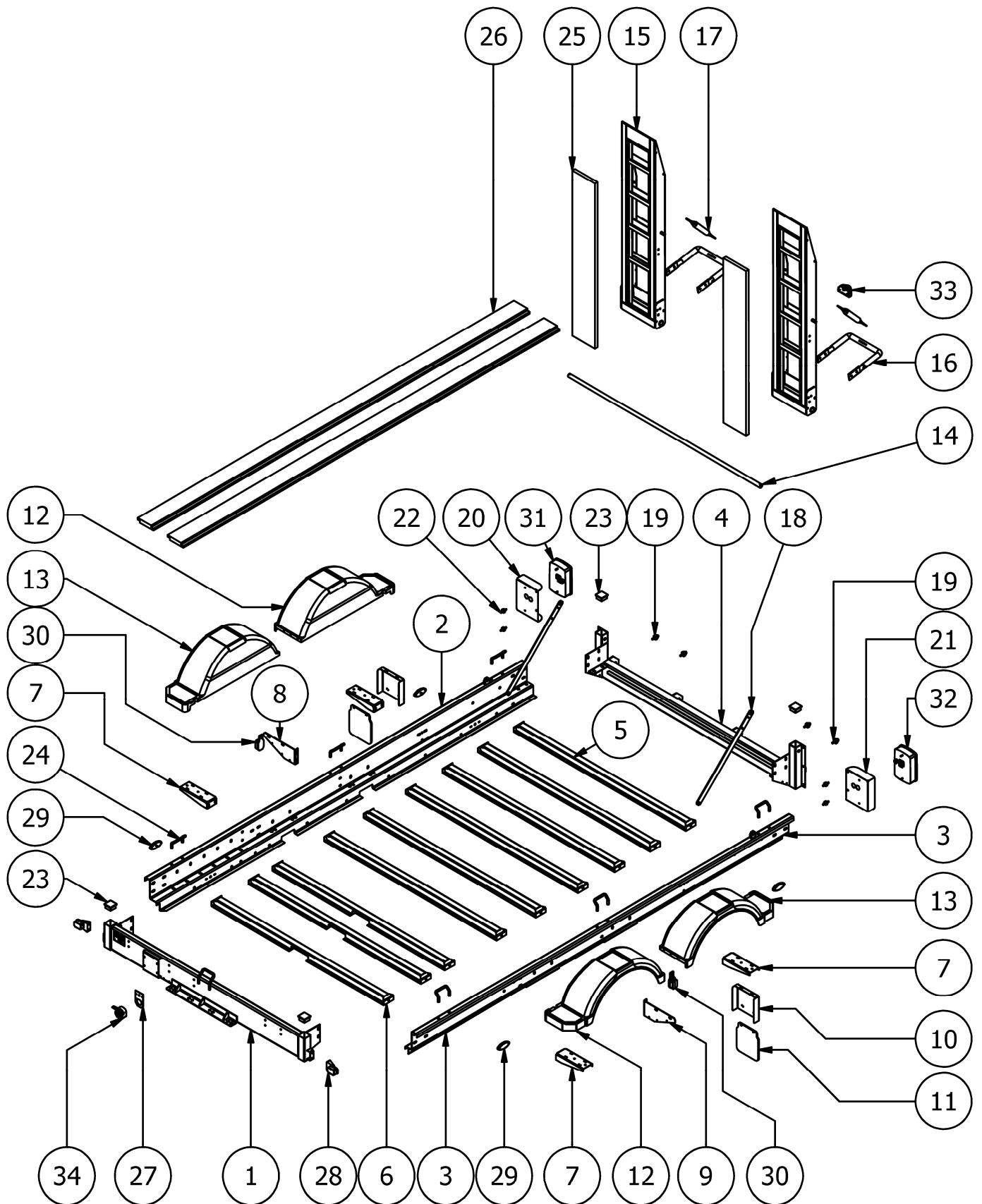
PORTE-ENGINS PEGD 15



Train roulant PEGD 15

Repère	Référence	Désignation	Marque	Page
101	T2131083	Essieu 1300 kg AF RA3 de PEGD 15	RTN	100
	T2131204	Essieu 1300 kg AF de PEGD 15	AL-KO	104
	T2131101	Essieu 1300 kg AF KHD15 de PEGD 15	KNOTT	102
103	T2199001	Câble de frein	RTN / KNOTT	146
	T2199013	Câble de frein	AL-KO	
(105)	T2199003	Palonnier simple	RTN / KNOTT	146
	T2199014	Palonnier simple	AL-KO	
(106)	T2605108	Tringle de frein M10	RTN	146
107	T2206010	Roue 175R14C – 5T140 – ET20	Toutes	148
	T2206020	Roue 185R14C – 5T140 – ET20 <i>à partir d'avril 2015</i>		
108	T2303311	Timon TZ de PEGD 15	RTN	109
	T2303428	Timon complet FA 1,4 de PEGD 15	AL-KO	-
	T2303651	Flèche complète KHD15 de PEGD 15	KNOTT	128-130
109	T2304586	Traverse de flèche de PEGD 15	AL-KO	-
	T2304575	Bride de flèche		
	T2304589	Traverse de flèche de PEGD 15	KNOTT	113
110	T2305110	Bras intermédiaire TZ EA 500	RTN	114
111	T2312102	Commande de freins 549 B11 anneau BNA	RTN	132
112	T2410023	Roue jockey Ø60	Toutes	150
113	T2410024	Collier charnière Ø60	Toutes	150
116	T4171003	Kit axe et manette	RTN	114

PORTE-ENGINS PEGD 25



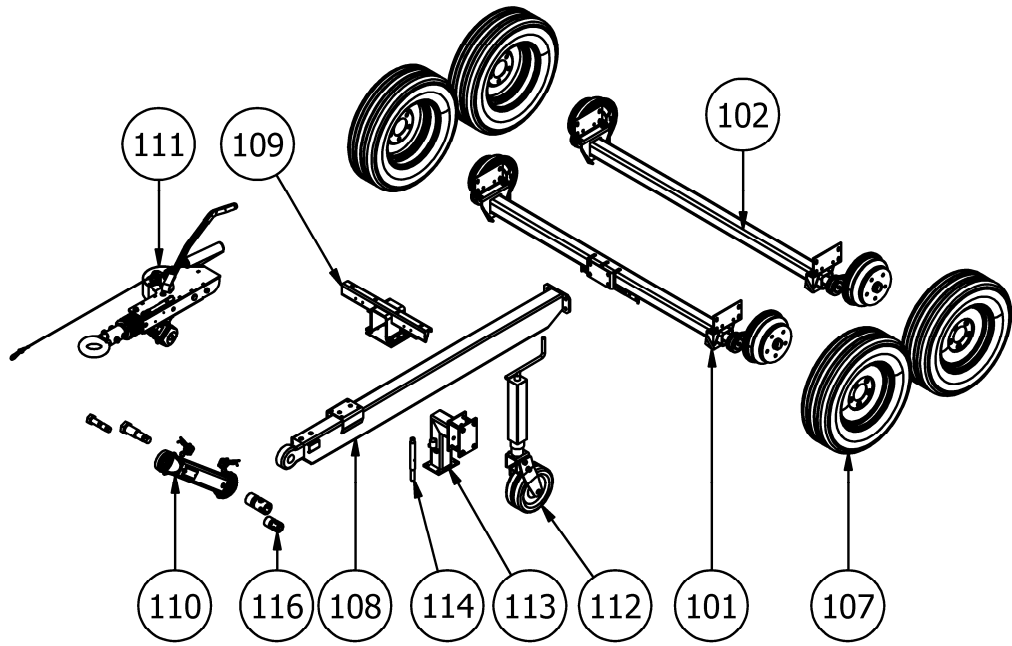
PORTE-ENGINS PEGD 25



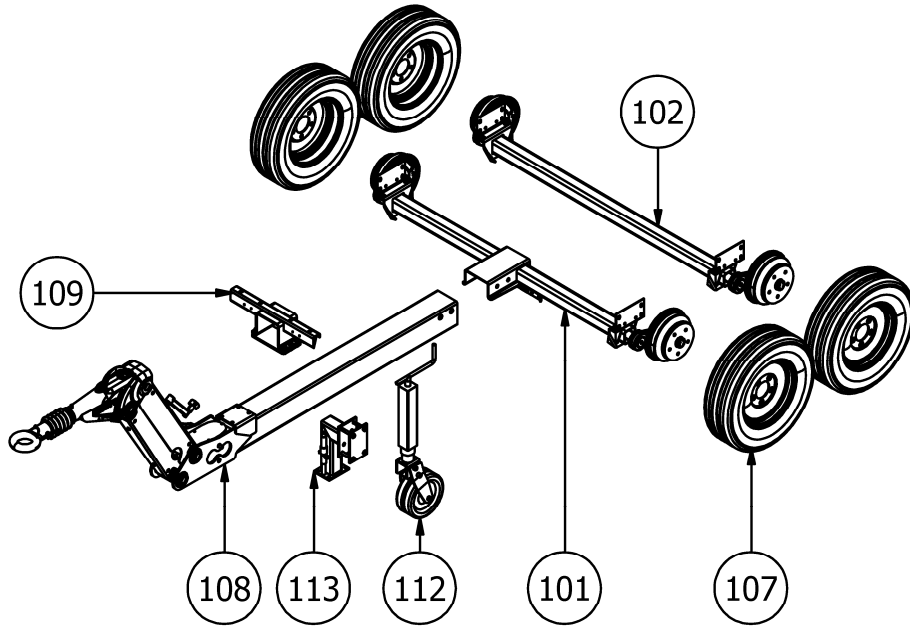
PEGD 25			
Repère	Référence	Désignation	Page
1	T5222047	Traverse avant PEGD 25	-
2	T5222049D	Longeron droit PEGD 25	-
3	T5222049G	Longeron gauche PEGD 25	-
4	T5222048	Traverse arrière PEGD 25	-
5	T5222050	Traverse support plancher PEGD 25	-
6	T5222051	Traverse support plancher avant PEGD 25 (version TA)	-
	T5222053	Traverse support plancher avant A PEGD 25 (version VE)	
	T5222054	Traverse support plancher avant B PEGD 25 (version VE)	
7	T5222028	Support garde-boue PEGD 35	-
8	T5222033D	Support central droit de garde boue PEGD 35	-
9	T5222033G	Support central gauche de garde boue PEGD 35	-
10	T5222101	Support bavette sur PEGD	-
11	T2409004	Bavette 200 x 230	149
12	T2404008	Garde-boue plastique 13-14" gris AVG/ARD	149
	T2404011	Garde-boue plastique 13-14" noir AVG/ARD	
13	T2404007	Garde-boue plastique 13-14" gris AVD/ARG	149
	T2404010	Garde-boue plastique 13-14" noir AVD/ARG	
14	T5210209	Axe de rampe Lg. 1465	-
15	T5220021	Rampe nue PEGD 2012	174
16	T5222032	Arceau de rampe PEGD 35	174
17	T5222031	Jambe de force de rampe PEGD 35	174
18	T5222030	Bracon de rampe PEGD 35	-
19	T2801308	Butée progressive DP 30x30 M8x16 – 65SH	177
20	-	Se reporter à la page SIGNALISATION PEGD	41
21	-		
22	T2801312	Elastoplot Ø25 ép 15 type A – 2 x M8x20	177
23	T2801107	Bouchon de tube 60 x 60	-
24	T2642003	Etrier de sanglage de PE	-
25	T2701302	Panneau antidérapant 1325 x 210 Ep.25	170
26	T2701011	Planche DOUGLAS 2485 x 145 Ep.30 (x11)	170
27	T5060013	Support de prise socle	166
28	-	Se reporter à la page SIGNALISATION PEGD	41
29	-		
30	-		
31	-		
32	-		
33	-		
34	-		

PORTE-ENGINS PEGD 25

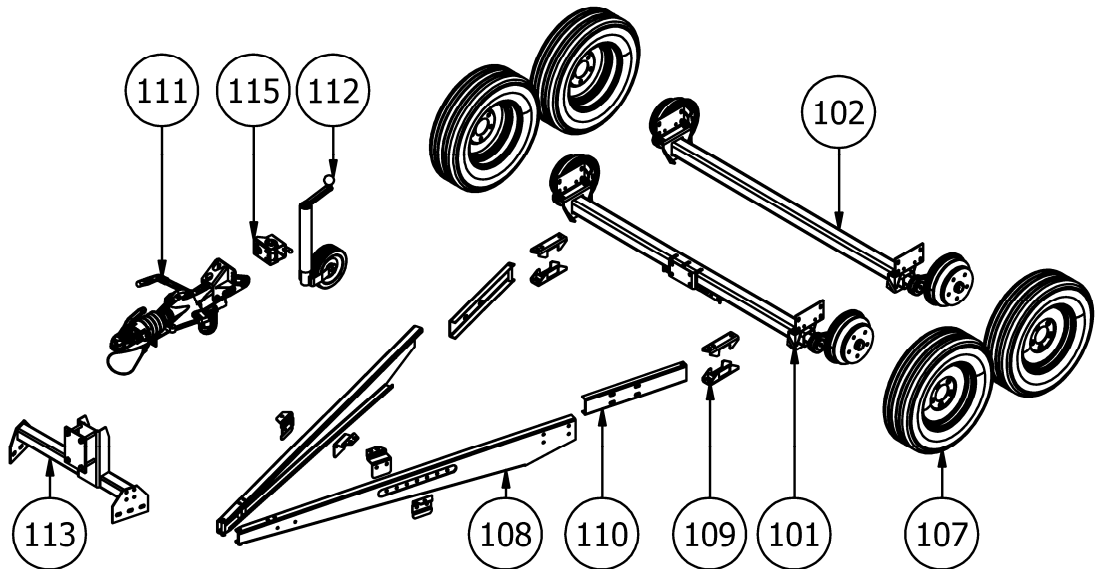
TIMON ARTICULE (7A)
KNOTT AHV



TIMON COMPENSATEUR (7A)
KNOTT KHD ou AL-KO VB



FLECHE VE (VE)
KNOTT KF

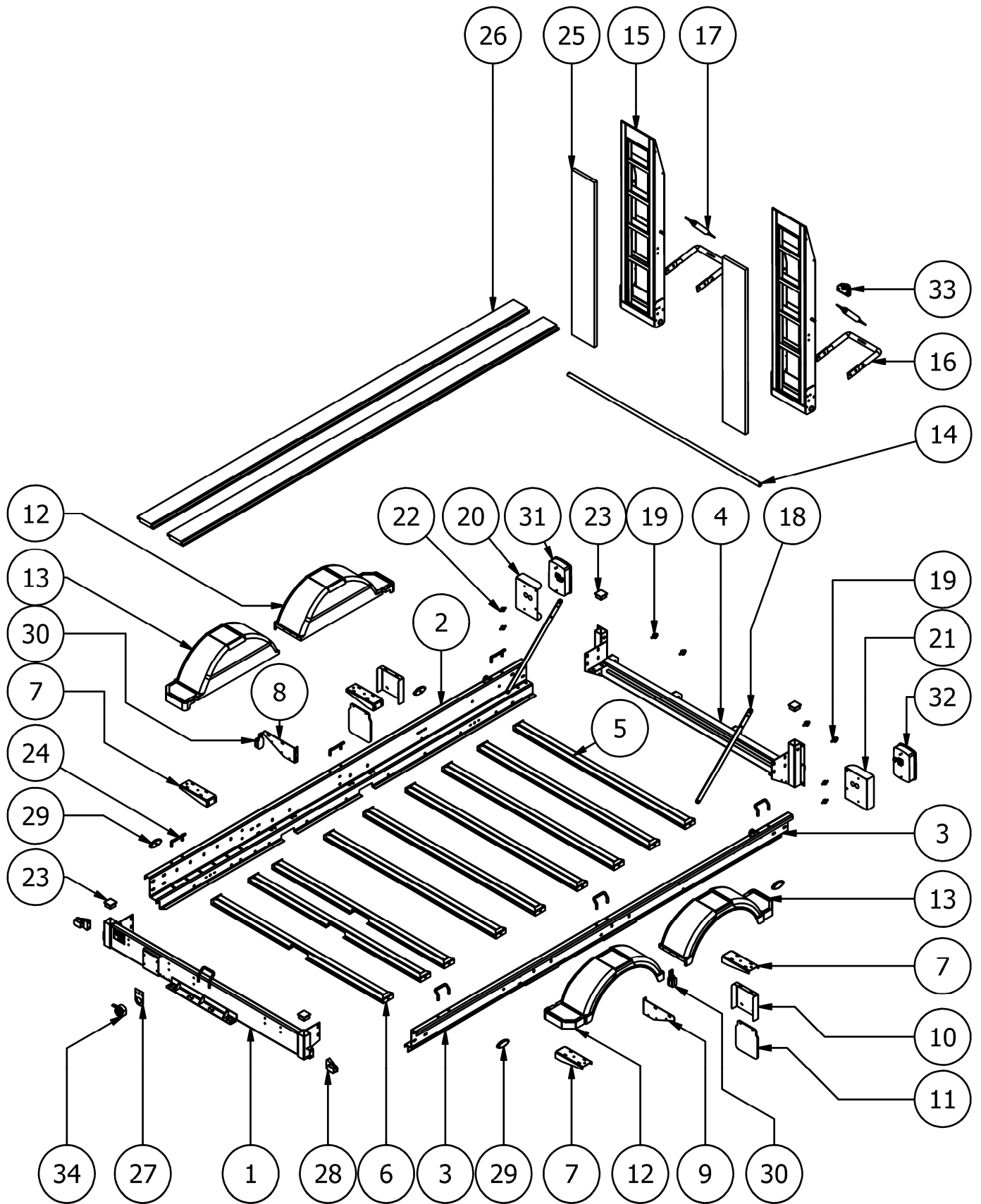


PORTE-ENGINS PEGD 25



Train roulant PEGD 25				
Repère	Référence	Désignation	Modèle	Page
101	T2131007	Essieu 1300 kg AF PE25 avant	TA / VE	102
	T2131102	Essieu 1300 kg AF PEGD25 avant KHD25	TA KNOTT	
	T2151000	Essieu 1800 kg AF PE25 avant	TA 180AF	
102	T2132004	Essieu 1300 kg AF PE25 arrière	Tous	102
103	T2199001	Câble de frein avant	Tous	146
104	T2199002	Câble de frein arrière	Tous	146
(105)	T2199003	Palonnier simple <i>PEGD25TA180AF uniquement</i>	Tous	146
	T2199004	Palonnier double	Tous	146
(106)	T4150011	Tringle de frein M10 – L = 1050	TA 180 AF	146
	T4150001	Tringle de frein M10 – L = 750	TA 200 AF	
	T4150002	Tringle de frein M12 – L = 650	TA 250AF	
	T2605107	Tige filetée M10 zinguée	VE	
107	T2206010	Roue 175R14C – 5T140 – ET20	Tous	148
	T2206020	Roue 185R14C – 5T140 – ET20 <i>à partir d'avril 2015</i>		
108	T2304505	Timon seul PE25TA250AF	TA 250 AF	111
	T2304509	Timon seul PE25TA200AF	TA 200 AF	
	T2304514	Timon seul E1626	TA 180 AF	
	T2304621	Flèche complète KHD25 de PEGD25	TA KNOTT	128-130
	T2306001	Flèche VE ZHL27 - A 1800	VE	106
109	T2304573	Traverse de flèche PEGD25	TA	113
	T2304587	Traverse de flèche PEGD25 KHD25	TA KNOTT	
	T2306123	Demi fixation de flèche vé sur essieu 80x80	VE	106
110	T2305114	Bras intermédiaire 2t	TA 200 AF	114
	T2305205	Bras intermédiaire 2t5	TA 250 AF	
	T2306124	U de fixation flèche VE sur essieu 80x80 L=365	VE	106
111	T2314104	Commande de freins AHV20 à anneau 42x76	TA 180AF/200AF	126
	T2315104	Commande de freins AHV25 à anneau 42x76	TA 250 AF	
	T2315009	Commande de freins KF27 à rotule	VE	118
112	T2410007	Roue jockey carrée 70x70	TA / TA KNOTT	150
	T2410023	Roue jockey Ø60	VE	
113	T5220114	Support roue jockey 70 x 70	TA	150
	T522090	Support roue jockey 70 x 70 sur KHD15 / 25	TA KNOTT	
114	T4171006	Axe de serrage	TA	114
115	T2410024	Collier support roue jockey Ø60	VE	150
116	T4171001	Kit axe et manette	TA 180AF/200AF	114
	T4171005	Kit axe et manette	TA 250 AF	

PORTE-ENGINS PEGD 30



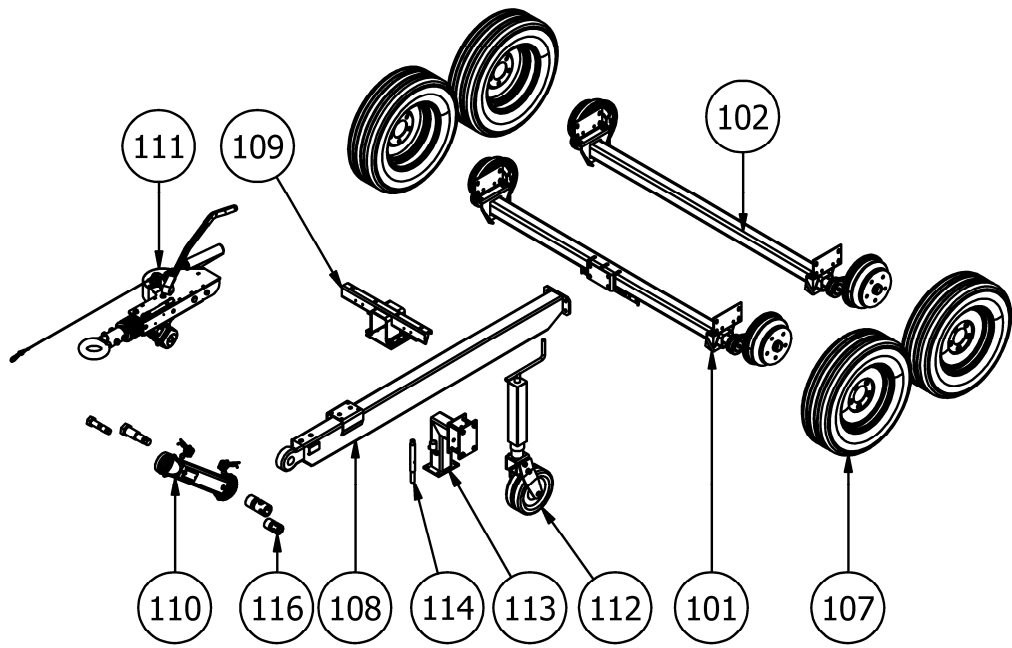
PORTE-ENGINS PEGD 30



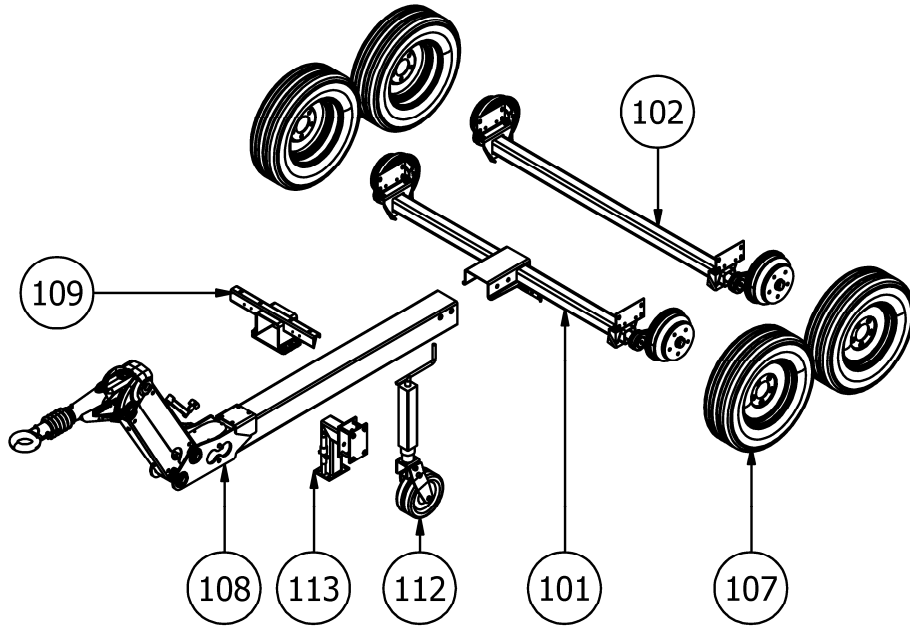
PEGD 30			
Repère	Référence	Désignation	Page
1	T5222047	Traverse avant PEGD 25	-
2	T5222057D	Longeron droit PEGD 30	-
3	T5222057G	Longeron gauche PEGD 30	-
4	T5222048	Traverse arrière PEGD 25	-
5	T5222050	Traverse support plancher PEGD 25	-
6	T5222051	Traverse support plancher avant PEGD 25 (version TA)	-
	T5222053	Traverse support plancher avant A PEGD 25 (version VE)	
	T5222054	Traverse support plancher avant B PEGD 25 (version VE)	
7	T5222028	Support garde-boue PEGD 35	-
8	T5222033D	Support central droit de garde boue PEGD 35	-
9	T5222033G	Support central gauche de garde boue PEGD 35	-
10	T5222101	Support bavette sur PEGD	-
11	T2409004	Bavette 200 x 230	149
12	T2404008	Garde-boue plastique 13-14" gris AVG/ARD	149
	T2404011	Garde-boue plastique 13-14" noir AVG/ARD	
13	T2404007	Garde-boue plastique 13-14" gris AVD/ARG	149
	T2404010	Garde-boue plastique 13-14" noir AVD/ARG	
14	T5210209	Axe de rampe Lg. 1465	-
15	T5220021	Rampe nue PEGD 2012	174
16	T5222032	Arceau de rampe PEGD 35	174
17	T5222031	Jambe de force de rampe PEGD 35	174
18	T5222030	Bracon de rampe PEGD 35	-
19	T2801308	Butée progressive DP 30x30 M8x16 – 65SH	177
20	-	Se reporter à la page SIGNALISATION PEGD	41
21	-		
22	T2801312	Elastoplot Ø25 ép 15 type A – 2 x M8x20	177
23	T2801107	Bouchon de tube 60 x 60	-
24	T2642003	Etrier de sanglage de PE	-
25	T2701302	Panneau antidérapant 1325 x 210 Ep.25	170
26	T2701010	Planche DOUGLAS 2985 x 145 Ep.30 (x11)	170
27	T5060013	Support de prise socle	166
28	-	Se reporter à la page SIGNALISATION PEGD	41
29	-		
30	-		
31	-		
32	-		
33	-		
34	-		

PORTE-ENGINS PEGD 30

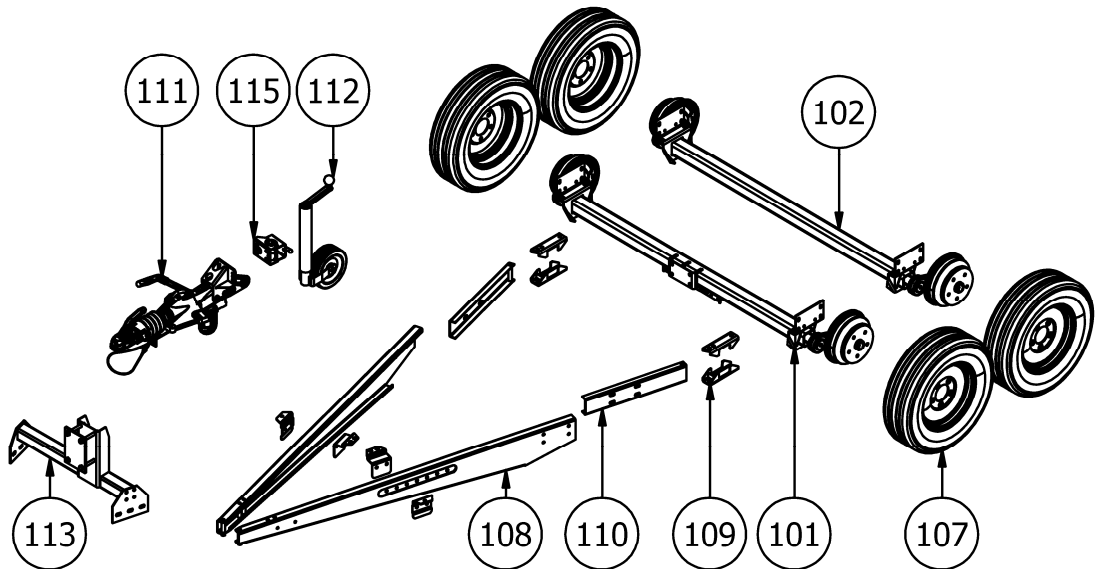
TIMON ARTICULE (7A)
KNOTT AHV



TIMON COMPENSATEUR (7A)
KNOTT KHD ou AL-KO VB



FLECHE VE (VE)
KNOTT KF

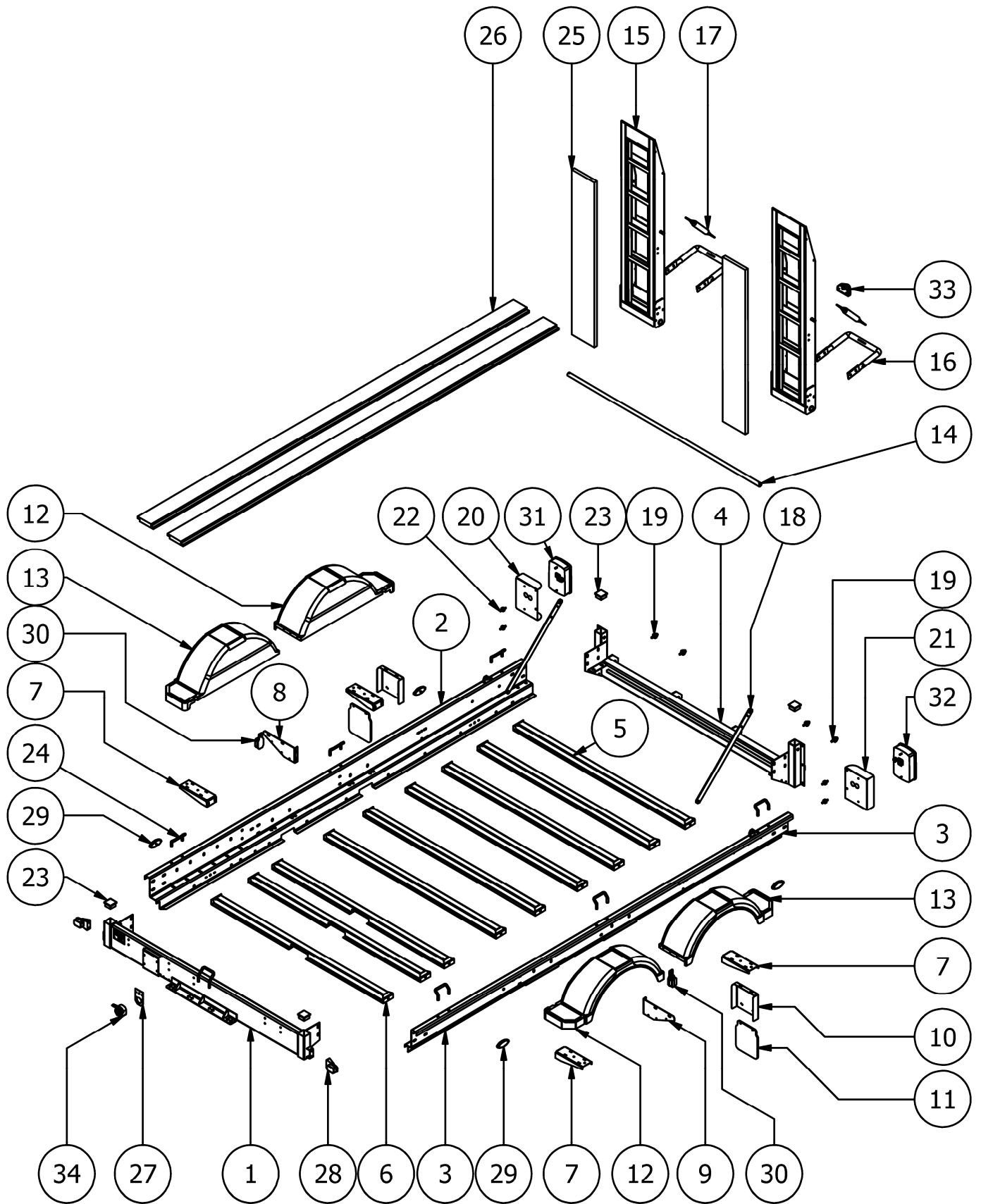


PORTE-ENGINS PEGD 30



Train roulant PEGD 30				
Repère	Référence	Désignation	Modèle	Page
101	T2131007	Essieu 1300 kg AF PE25 avant	TA / VE	102
	T2131102	Essieu 1300 kg AF PEGD25 avant KHD25	TA250AFKNOTT	
	T2151000	Essieu 1800 kg AF PE25 avant	TA 350AF	
	T2151104	Essieu 1800 kg AF PEGD25 avant KHD35	TA350AFKNOTT	
102	T2132004	Essieu 1300 kg AF PE25 arrière	250 AF	102
	T2152000	Essieu 1800 kg AF PE25 arrière	350 AF	
103	T2199001	Câble de frein avant	Tous	146
104	T2199002	Câble de frein arrière	Tous	146
(105)	T2199004	Palonnier double	Tous	146
(106)	T4150003	Tringle de frein M12 – L = 900	TA	146
	T2605107	Tige filetée M10 zinguée	VE	
107	T2206010	Roue 175R14C – 5T140 – ET20	250 AF	148
	T2206020	Roue 185R14C – 5T140 – ET20 <i>à partir d'avril 2015</i>	Tous	
108	T2304506	Timon seul PE30TA250AF	TA 250 AF	111
	T2304623	Flèche complète KHD25 de PEGD30	TA250AFKNOTT	128-130
	T2304513	Timon seul BE350TA	TA 350AF	111
	T2304753	Flèche complète KHD35 de Tribenne	TA350AFKNOTT	128-130
	T2306002	Flèche VE ZHL27 - A 2000	VE	106
109	T2304573	Traverse de flèche PEGD25	TA 250 AF	113
	T2304587	Traverse de flèche PEGD25 KHD25	TA250AFKNOTT	
	T2304571	Traverse de flèche PEGD35	TA 350AF	
	T2304584	Traverse de flèche PEGD35 KHD35	TA350AFKNOTT	
	T2306123	Demi fixation de flèche vé sur essieu 80x80	VE	106
110	T2305205	Bras intermédiaire 2t5	TA 250 AF	114
	T2305206	Bras intermédiaire 3t5	TA 350 AF	
	T2306124	U de fixation flèche VE sur essieu 80x80 L=365	VE	106
111	T2315104	Commande de freins AHV25 à anneau 42x76	TA 250 AF	126
	T2316104	Commande de freins AHV35 à anneau 42x76	TA 350 AF	
	T2315009	Commande de freins KF27 à rotule	VE 250 AF	118
112	T2410007	Roue jockey carrée 70x70	TA / TA KNOTT	150
	T2410023	Roue jockey Ø60	VE	
113	T5220114	Support roue jockey 70 x 70	TA	150
	T5222090	Support roue jockey 70 x 70 sur KHD15 / 25	TA250AFKNOTT	
	T5222089	Support roue jockey KHD35	TA350AFKNOTT	
114	T4171006	Axe de serrage	TA	114
115	T2410024	Collier support roue jockey Ø60	VE	150
116	T4171005	Kit axe et manette	TA	114

PORTE-ENGINS PEGD 35



PORTE-ENGINS PEGD 35

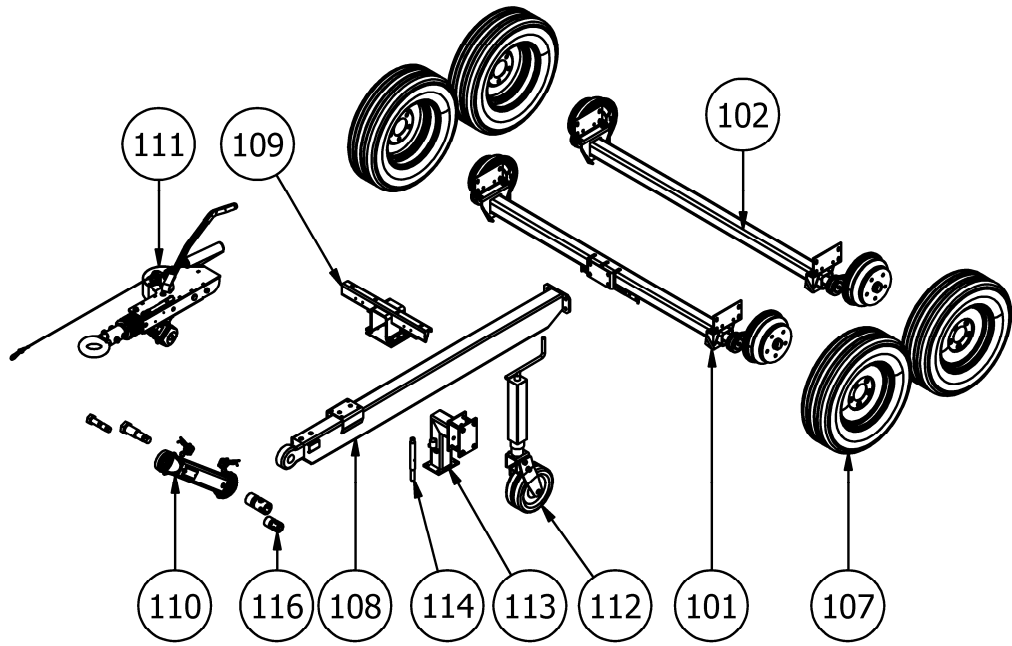


PEGD 35

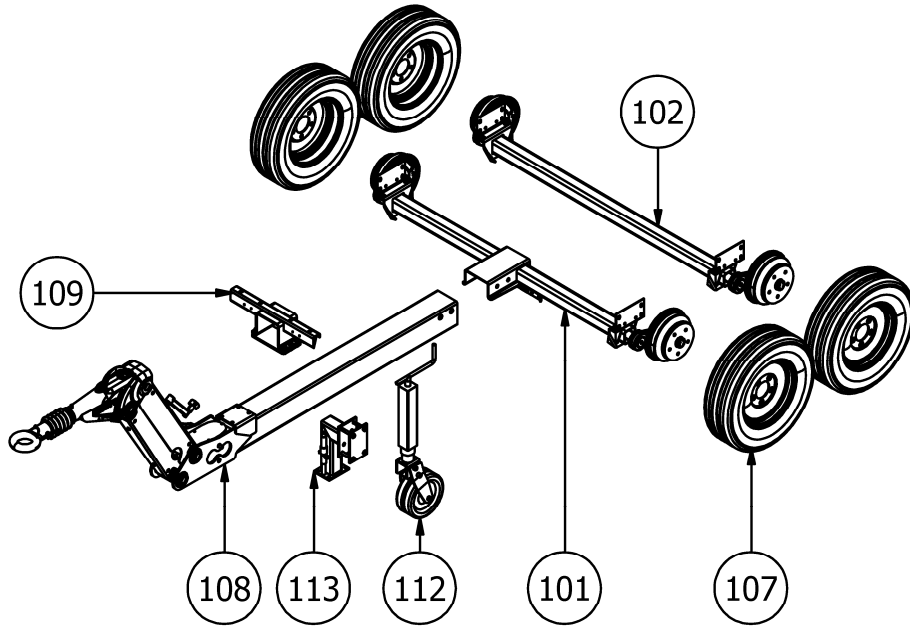
Repère	Référence	Désignation	Modèle		Page
			Larg.	Timon	
1	T5222040	Traverse avant PEGD 35	1m72	TA / TA AL-KO / TA KNOTT	-
	T5222061	Traverse avant PEGD XL	1m88	TA / TA AL-KO / TA KNOTT	
	T5222064	Traverse avant PEGD 35 VE	1m72	VE	
2	T5222042D	Longeron droit PEGD 35	Toutes	Tous	-
3	T5222042G	Longeron gauche PEGD 35	Toutes	Tous	-
4	T5222041	Traverse arrière PEGD 35	1m72	Tous	-
	T5222060	Traverse arrière PEGD XL	1m88	Tous	
5	T5222043	Traverse support plancher PEGD 35	1m72	Tous	-
	T5222059	Traverse support plancher PEGD XL	1m88	Tous	
6	T5222044	Traverse support plancher avant PEGD 35	1m72	TA / TA AL-KO / TA KNOTT	-
	T5222058	Traverse support plancher avant PEGD XL	1m88	TA / TA AL-KO / TA KNOTT	
	T5222065	Traverse support plancher avant A PEGD 35	1m72	VE	
	T5222066	Traverse support plancher avant B PEGD 35	1m72	VE	
7	T5222028	Support garde-boue PEGD 35	Toutes	Tous	-
8	T5222033D	Support central droit de garde boue PEGD 35	Toutes	Tous	-
9	T5222033G	Support central gauche de garde boue PEGD 35	Toutes	Tous	-
10	T5222101	Support bavette sur PEGD	Toutes	Tous	-
11	T2409004	Bavette 200 x 230	Toutes	Tous	149
12	T2404008	Garde-boue plastique 13-14" gris AVG/ARD	Toutes	Tous	149
	T2404011	Garde-boue plastique 13-14" noir AVG/ARD			
13	T2404007	Garde-boue plastique 13-14" gris AVD/ARG	Toutes	Tous	149
	T2404010	Garde-boue plastique 13-14" noir AVD/ARG			
14	T5210208	Axe de rampe Lg. 1780	1m72	Tous	-
	T5210213	Axe de rampe Lg. 1940	1m88	Tous	-
15	T5220021	Rampe nue PEGD 2012	Toutes	Tous	174
16	T5222032	Arceau de rampe PEGD 35	Toutes	Tous	174
17	T5222031	Jambe de force de rampe PEGD 35	Toutes	Tous	174
18	T5222030	Bracon de rampe PEGD 35	Toutes	Tous	-
19	T2801308	Butée progressive DP 30x30 M8x16 – 65SH	Toutes	Tous	177
20	-	Se reporter à la page SIGNALISATION PEGD			41
21	-				
22	T2801312	Elastoplot Ø25 ép 15 type A - 2 x M8x20	Toutes	Tous	177
23	T2801107	Bouchon de tube 60 x 60	Toutes	Tous	-
24	T2642003	Etrier de sanglage de PE	Toutes	Tous	-
25	T2701302	Panneau antidérapant 1325 x 210 Ep.25	Toutes	Tous	170
26	T2701009	Planche Douglas 3485 x 145 Ep.30 (x13)	1m72	Tous	170
27	T5060013	Support de prise socle	Toutes	Tous	166
28	-	Se reporter à la page SIGNALISATION PEGD			41
29	-				
30	-				
31	-				
32	-				
33	-				
34	-				

PORTE-ENGINS PEGD 35

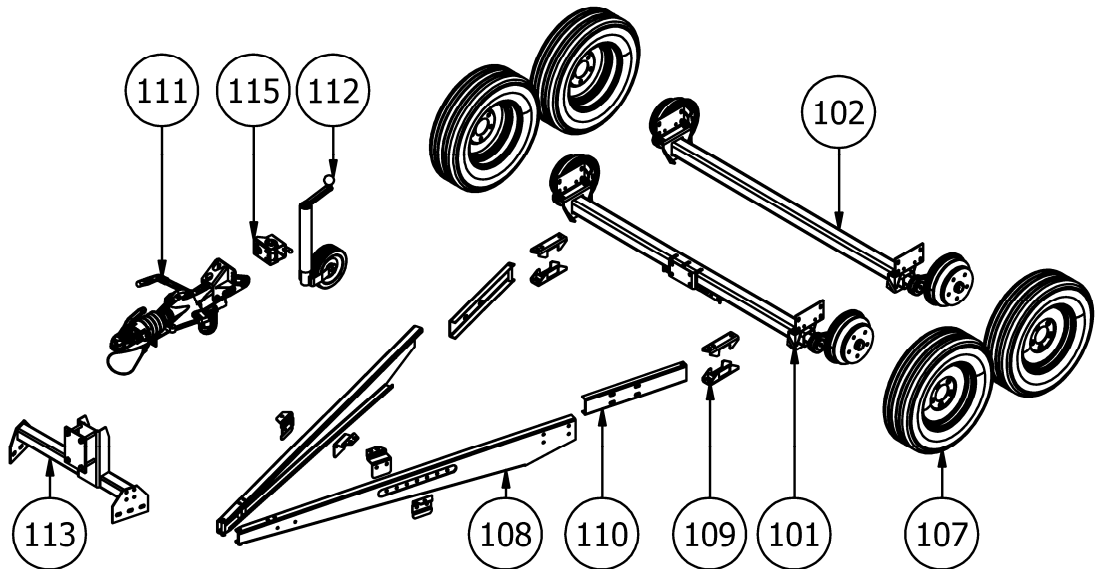
TIMON ARTICULE (7A)
KNOTT AHV



TIMON COMPENSATEUR (7A)
KNOTT KHD ou AL-KO VB



FLECHE VE (VE)
KNOTT KF



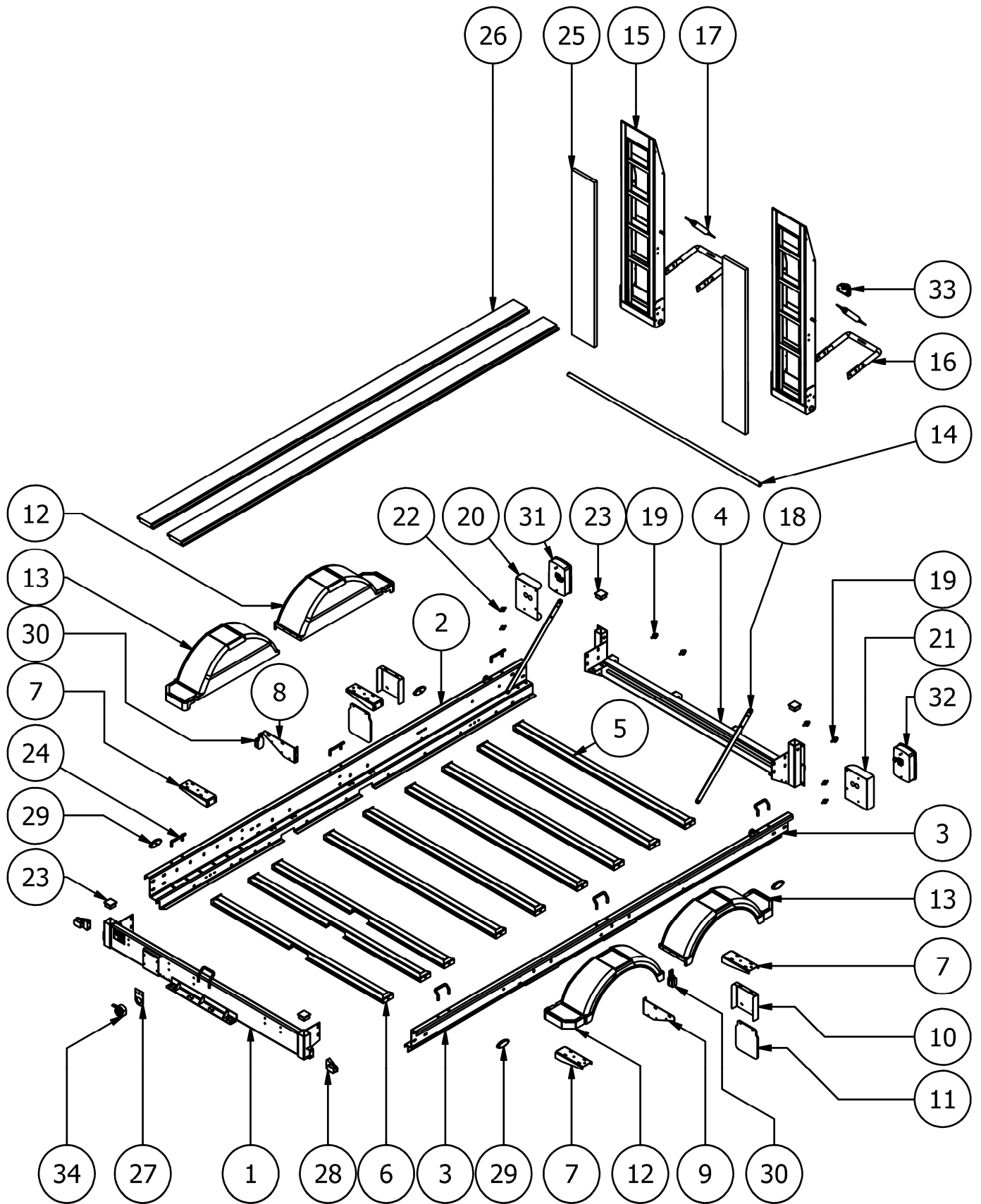
PORTE-ENGINS PEGD 35



Train roulant PEGD 35

Repère	Référence	Désignation	Modèle		Page
			Larg.	Timon	
101	T2151004	Essieu 1800 kg AF PE35 avant	1m72	TA / VE	102
	T2151101	Essieu 1800 kg AF PEG35 avant KHD	1m72	TA KNOTT	
	T2151039	Essieu 1800 kg AF PE35 avant AL-KO	1m72	TA AL-KO	105
	T2151005	Essieu 1800 kg AF PE40XL avant	1m88	TA / VE	102
	T2151102	Essieu 1800 kg AF PEGXL avant KHD	1m88	TA KNOTT	
	T2151044	Essieu 1800 kg AF PE35XL avant AL-KO	1m88	TA AL-KO	105
102	T2152004	Essieu 1800 kg AF PE35 arrière	1m72	TA / VE / TA KNOTT	102
	T2151039	Essieu 1800 kg AF PE35 avant AL-KO	1m72	TA AL-KO	105
	T2152005	Essieu 1800 kg AF PE40XL arrière	1m88	TA / VE / TA KNOTT	102
	T2151044	Essieu 1800 kg AF PE35XL avant AL-KO	1m88	TA AL-KO	105
(103)	T2199001	Câble de frein avant	Toutes	TA / VE / TA KNOTT	146
	T2199010	Câble de frein avant	Toutes	TA AL-KO	
(104)	T2199002	Câble de frein arrière	Toutes	TA / VE / TA KNOTT	146
	T2199011	Câble de frein arrière	Toutes	TA AL-KO	
(105)	T2199004	Palonnier tandem	Toutes	TA / VE / TA KNOTT	146
	T2199012	Palonnier tandem	Toutes	TA AL-KO	
(106)	T4150004	Tringle de frein M12 – L = 1150	Toutes	TA	146
	T4150013	Tringle de frein M12 – L = 2050	Toutes	TA AL-KO	
	T2605107	Tige filetée M10 zinguée	Toutes	VE	
107	T2206020	Roue 185R14C – 5T140 – ET20	Toutes	Tous	148
108	T2306002	Flèche VE ZHL27 – A2000	Toutes	VE	106
	T2304507	Timon seul PE35 350AF	Toutes	TA	111
	T2304751	Flèche complète KHD35 de PEG35D	Toutes	TA KNOTT	128-130
	T2304704	Timon complet 351VB2 de PE35	Toutes	TA AL-KO	138-140
109	T2304571	Traverse de flèche PEG35D	Toutes	TA	113
	T2304584	Traverse de flèche PEG35D KHD35	Toutes	TA KNOTT	
	T2304570	Traverse de flèche PEG35D 351VB2	Toutes	TA AL-KO	140
	T2306123	Demi fixation de flèche vé sur essieu 80x80	Toutes	VE	106
110	T2305206	Bras intermédiaire 3T5	Toutes	TA	114
	T2306103	U de fixation flèche VE sur essieu 80x80 L=600	Toutes	VE	106
111	T2316104	Commande de freins AHV35 à anneau 42x76	Toutes	TA	126
	T2316007	Commande de freins KFG35 à rotule	Toutes	VE	120
112	T2410007	Roue jockey carrée 70x70	Toutes	TA / TA AL-KO	150
	T2410023	Roue jockey Ø60 renforcée	Toutes	VE	
113	T5220114	Support roue jockey 70x70	Toutes	TA	150
	T5222089	Support roue jockey KHD35	Toutes	TA KNOTT	
114	T4171006	Axe de serrage	Toutes	TA	114
115	T2410024	Collier support roue jockey Ø60	Toutes	VE	150
116	T4171005	Kit axes et manettes	Toutes	TA	114

PORTE-ENGINS PEGD 40



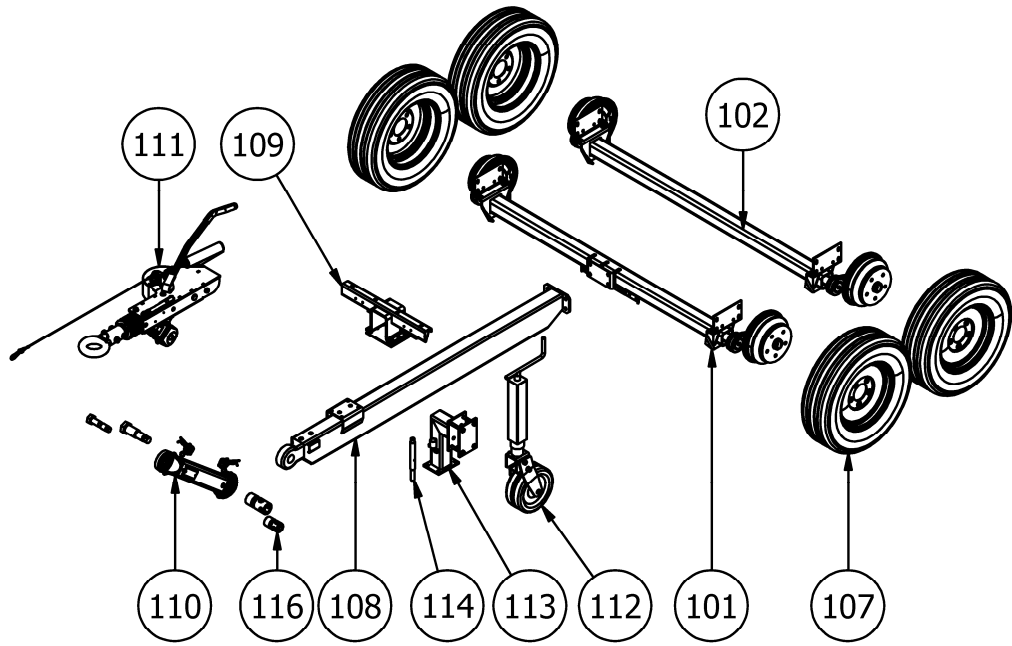
PORTE-ENGINS PEGD 40



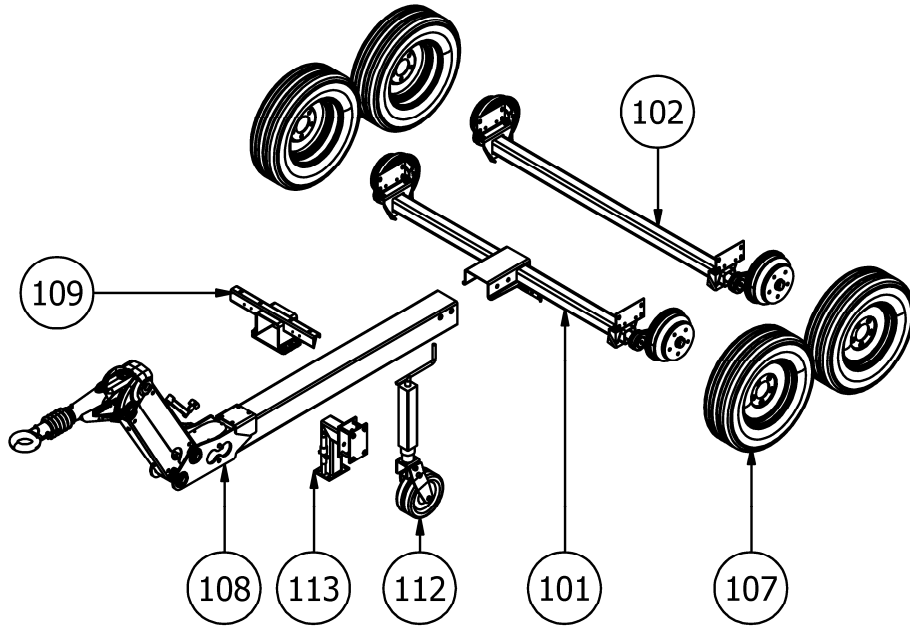
PEGD 40					
Repère	Référence	Désignation	Modèle		Page
			Larg.	Timon	
1	T5222040	Traverse avant PEGD 35	1m72	TA / TA AL-KO / TA KNOTT	-
	T5222061	Traverse avant PEGD XL	1m88	TA / TA AL-KO / TA KNOTT	
2	T5222062D	Longeron droit PEGD 40	Toutes	Tous	-
3	T5222062G	Longeron gauche PEGD 40	Toutes	Tous	-
4	T5222041	Traverse arrière PEGD 35	1m72	Tous	-
	T5222060	Traverse arrière PEGD XL	1m88	Tous	
5	T5222043	Traverse support plancher PEGD 35	1m72	Tous	-
	T5222059	Traverse support plancher PEGD XL	1m88	Tous	
6	T5222044	Traverse support plancher avant PEGD 35	1m72	TA / TA AL-KO / TA KNOTT	-
	T5222058	Traverse support plancher avant PEGD XL	1m88	TA / TA AL-KO / TA KNOTT	
	T5222065	Traverse support plancher avant A PEGD 35	1m72	VE	
	T5222066	Traverse support plancher avant B PEGD 35	1m72	VE	
7	T5222028	Support garde-boue PEGD 35	Toutes	Tous	-
8	T5222033D	Support central droit de garde boue PEGD 35	Toutes	Tous	-
9	T5222033G	Support central gauche de garde boue PEGD 35	Toutes	Tous	-
10	T5222101	Support bavette sur PEGD	Toutes	Tous	-
11	T2409004	Bavette 200 x 230	Toutes	Tous	149
12	T2404008	Garde-boue plastique 13-14" gris AVG/ARD	Toutes	Tous	149
	T2404011	Garde-boue plastique 13-14" noir AVG/ARD			
13	T2404007	Garde-boue plastique 13-14" gris AVD/ARG	Toutes	Tous	149
	T2404010	Garde-boue plastique 13-14" noir AVD/ARG			
14	T5210208	Axe de rampe Lg. 1780	1m72	Tous	-
	T5210213	Axe de rampe Lg. 1940	1m88	Tous	-
15	T5220021	Rampe nue PEGD 2012	Toutes	Tous	174
16	T5222032	Arceau de rampe PEGD 35	Toutes	Tous	174
17	T5222031	Jambe de force de rampe PEGD 35	Toutes	Tous	174
18	T5222030	Bracon de rampe PEGD 35	Toutes	Tous	-
19	T2801308	Butée progressive DP 30x30 M8x16 – 65SH	Toutes	Tous	177
20	-	Se reporter à la page SIGNALISATION PEGD			41
21	-				
22	T2801312	Elastoplot Ø25 ép 15 type A - 2 x M8x20	Toutes	Tous	177
23	T2801107	Bouchon de tube 60 x 60	Toutes	Tous	-
24	T2642003	Etrier de sanglage de PE	Toutes	Tous	-
25	T2701302	Panneau antidérapant 1325 x 210 Ep.25	Toutes	Tous	170
26	T2701008	Planche Douglas 3985 x 145 Ep.30 (x13)	1m72	Tous	170
27	T5060013	Support de prise socle	Toutes	Tous	166
28	-	Se reporter à la page SIGNALISATION PEGD			41
29	-				
30	-				
31	-				
32	-				
33	-				
34	-				

PORTE-ENGINS PEGD 40

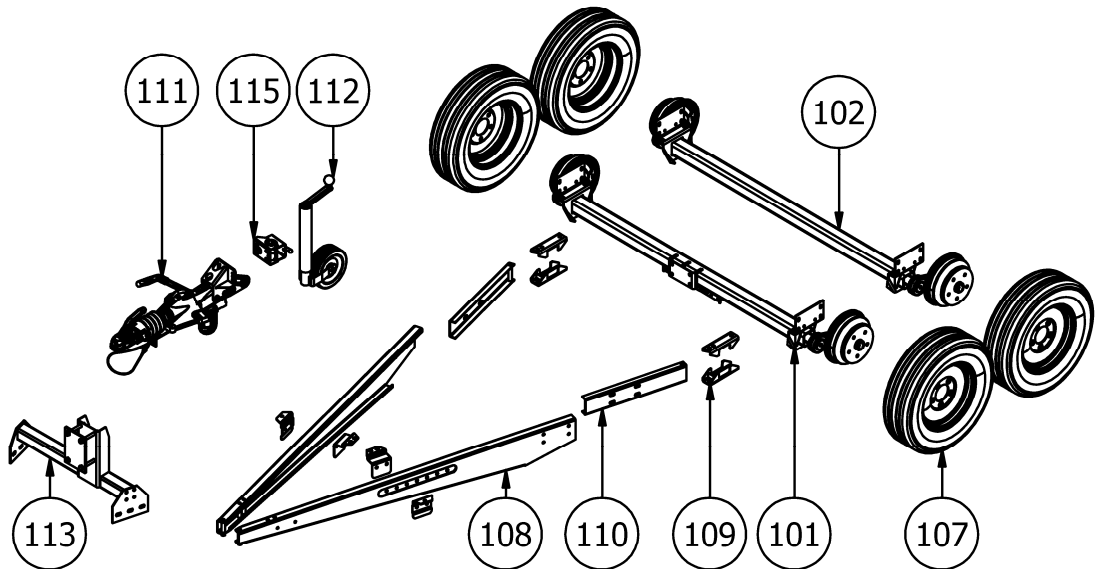
TIMON ARTICULE (7A)
KNOTT AHV



TIMON COMPENSATEUR (7A)
KNOTT KHD ou AL-KO VB



FLECHE VE (VE)
KNOTT KF

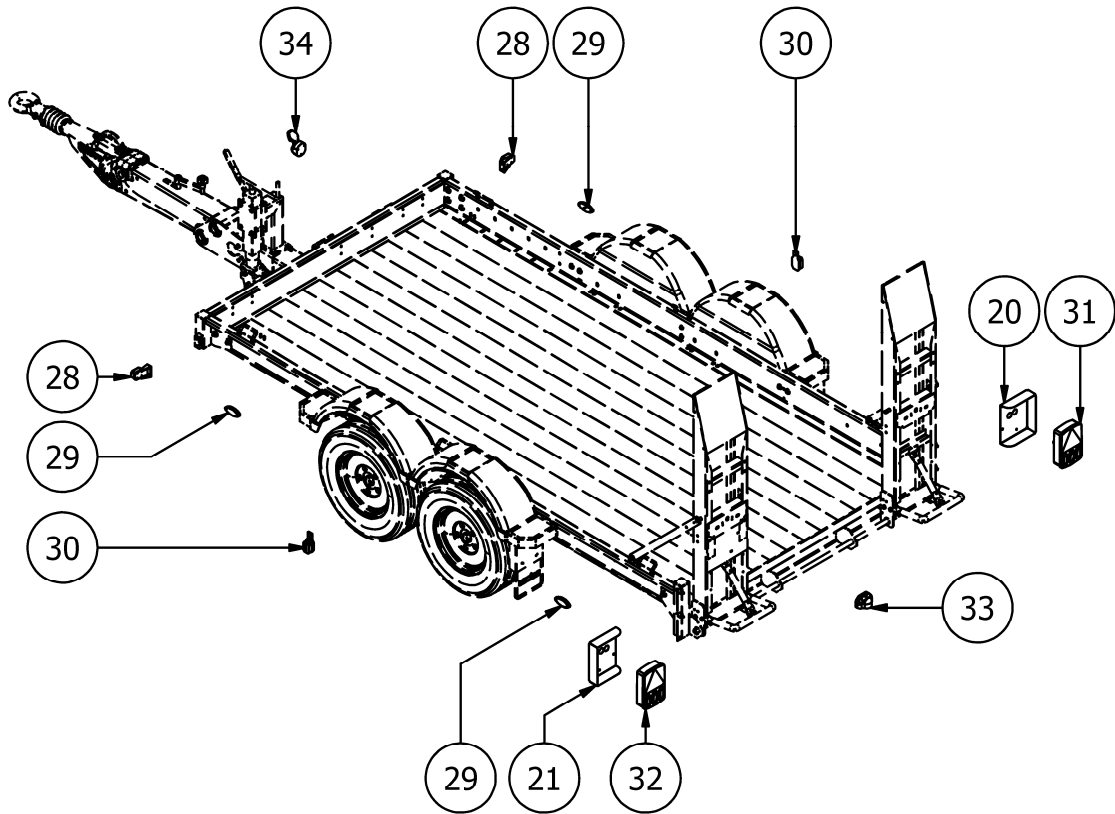


PORTE-ENGINS PEGD 40

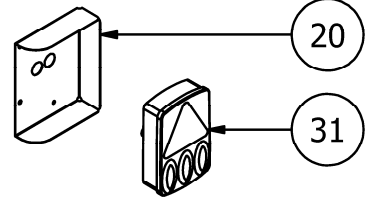
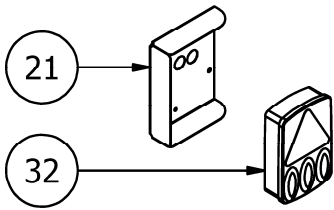


Train roulant PEGD 40					
Repère	Référence	Désignation	Modèle		Page
			Larg.	Timon	
101	T2151004	Essieu 1800 kg AF PE35 avant	1m72	TA / VE	102
	T2151101	Essieu 1800 kg AF PEG35 avant KHD	1m72	TA KNOTT	
	T2151039	Essieu 1800 kg AF PE35 avant AL-KO	1m72	TA AL-KO	105
	T2151005	Essieu 1800 kg AF PE40XL avant	1m88	TA / VE	102
	T2151102	Essieu 1800 kg AF PEGXL avant KHD	1m88	TA KNOTT	
	T2151044	Essieu 1800 kg AF PE35XL avant AL-KO	1m88	TA AL-KO	105
102	T2152004	Essieu 1800 kg AF PE35 arrière	1m72	TA / VE / TA KNOTT	102
	T2151039	Essieu 1800 kg AF PE35 avant AL-KO	1m72	TA AL-KO	105
	T2152005	Essieu 1800 kg AF PE40XL arrière	1m88	TA / VE / TA KNOTT	102
	T2151044	Essieu 1800 kg AF PE35XL avant AL-KO	1m88	TA AL-KO	105
(103)	T2199001	Câble de frein avant	Toutes	TA / VE / TA KNOTT	146
	T2199010	Câble de frein avant	Toutes	TA AL-KO	
(104)	T2199002	Câble de frein arrière	Toutes	TA / VE / TA KNOTT	146
	T2199011	Câble de frein arrière	Toutes	TA AL-KO	
(105)	T2199004	Palonnier tandem	Toutes	TA / VE / TA KNOTT	146
	T2199012	Palonnier tandem	Toutes	TA AL-KO	
(106)	T4150005	Tringle de frein M12 – L = 1400	Toutes	TA	146
	T4150013	Tringle de frein M12 – L = 2050	Toutes	TA AL-KO	
	T2605107	Tige filetée M10 zinguée	Toutes	VE	
107	T2206020	Roue 185R14C – 5T140 – ET20	Toutes	Tous	148
108	T2306003	Flèche VE ZHL27 – A2500	Toutes	VE	106
	T2304508	Timon seul PE40	Toutes	TA	111
	T2304751	Flèche complète KHD35 de PEG35D	Toutes	TA KNOTT	128-130
	T2304710	Timon complet 351VB2 de PE40	Toutes	TA AL-KO	138-140
109	T2304571	Traverse de flèche PEG35D	Toutes	TA	113
	T2304584	Traverse de flèche PEG35D KHD35	Toutes	TA KNOTT	
	T2304570	Traverse de flèche PEG35D 351VB2	Toutes	TA AL-KO	140
	T2306123	Demi fixation de flèche vé sur essieu 80x80	Toutes	VE	106
110	T2305206	Bras intermédiaire 3T5	Toutes	TA	114
	T2306124	U de fixation flèche VE sur essieu 80x80 L=365	Toutes	VE	106
111	T2316104	Commande de freins AHV35 à anneau 42x76	Toutes	TA	126
	T2316007	Commande de freins KFG35 à rotule	Toutes	VE	120
112	T2410007	Roue jockey carrée 70x70	Toutes	TA / TA AL-KO	150
	T2410023	Roue jockey Ø60 renforcée	Toutes	VE	
113	T5220114	Support roue jockey 70x70	Toutes	TA	150
	T5222089	Support roue jockey KHD35	Toutes	TA KNOTT	
114	T4171006	Axe de serrage	Toutes	TA	114
115	T2410024	Collier support roue jockey Ø60	Toutes	VE	150
116	T4171005	Kit axes et manettes	Toutes	TA	114

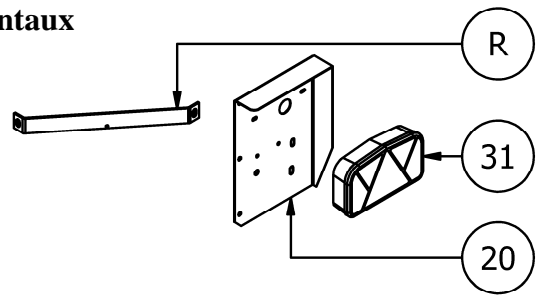
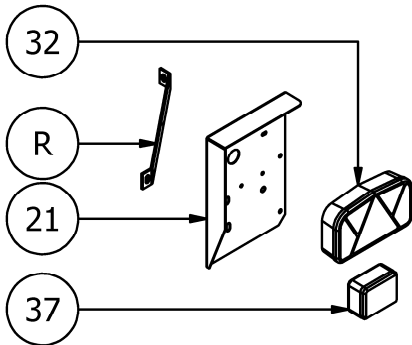
SIGNALISATION PEGD



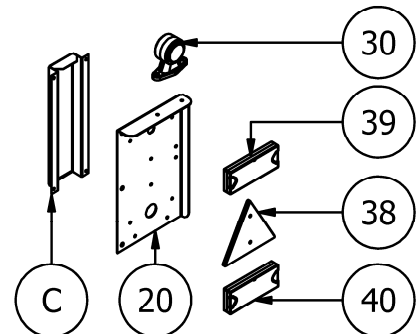
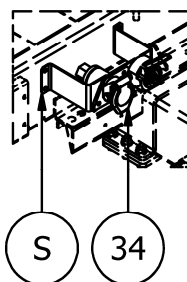
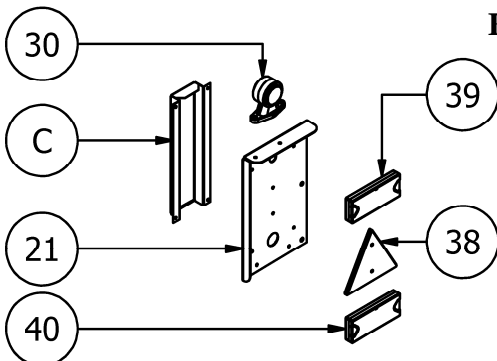
Feux verticaux



Feux horizontaux



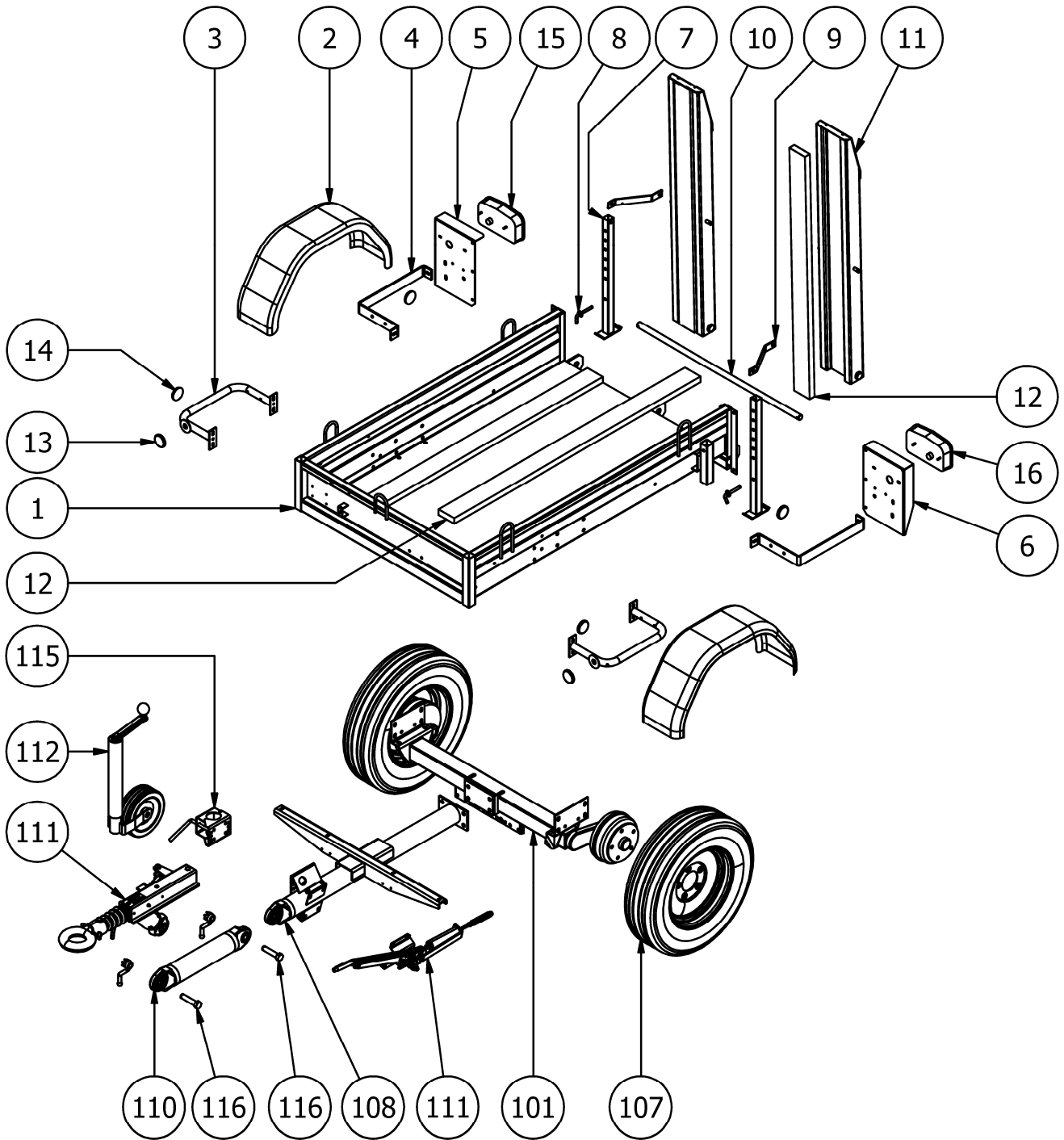
Feux LEDS



SIGNALISATION PEGD

Feux verticaux – depuis 2015 (sauf PEGD15)			
Repère	Référence	Désignation	Page
20	T5222098D	Support feu arrière vertical droit de PEGD-Classic II	-
21	T5222098G	Support feu arrière vertical gauche de PEGD-Classic II	-
28	T2504008	Feu blanc FLEXIPOINT sur semelle	159
29	T2504220	Feu orange	158
30	T2504110	Feu bicolore FLEXIPOINT sur languette	159
31	T2502119D	Feu EARPOINT IV droit	156
32	T2502119G	Feu EARPOINT IV gauche	156
33	T2504221	Eclaireur de plaque REGPOINT	160
34	T2512217	Faisceau principal 13 broches PE feux verticaux	164
(35)	T2512201	Faisceau de timon 13 broches	164
36	T2501002	Catadioptré rond adhésif orange	162
Feux horizontaux – jusqu'à 2014			
Repère	Référence	Désignation	Page
20	T5220153D	Support feu arrière droit PEG	-
21	T5220153G	Support feu arrière gauche PEG	-
28	T2504008	Feu blanc FLEXIPOINT sur semelle	159
29	T2504220	Feu orange	158
30	T2504110	Feu bicolore FLEXIPOINT sur languette	159
31	T2502111R	Feu MULTIPOINT II droit	156
32	T2502111G	Feu MULTIPOINT II gauche	156
33	T2504221	Eclaireur de plaque REGPOINT	160
34	T2512204	Faisceau principal 13 broches E13 20 (<i>PEGD 15 uniquement</i>)	164
	T2512207	Faisceau principal 13 broches de PE	164
(35)	T2512201	Faisceau de timon 13 broches	164
36	T2501002	Catadioptré rond adhésif orange	162
37	T2504203	Feu de recul	160
R	T5222029	Renfort support feux PEG35D	-
Feux LEDS			
Repère	Référence	Désignation	Page
20	T5222175D	Support feu arrière LED droit de PEGD	-
21	T5222175G	Support feu arrière LED gauche de PEGD	-
C	T5222176	Carter de protection	-
28	T2504012	Feu avant blanc LED sur support souple	160
29	T2504112	Feu orange LED à plaquer	158
	T2504113	Feu orange FLEXIPOINT LED	
30	T2504111	Feu de gabarit LED (<i>sur support feu</i>)	159
	T2504114D	Feu bicolore FLEXIPOINT LED droit (<i>sur garde-boue</i>)	
	T2504114G	Feu bicolore FLEXIPOINT LED gauche (<i>sur garde-boue</i>)	
33	T2504223	Eclaireur de plaque LED câble 1m50 de porte-engins	161
	T2504224	Eclaireur de plaque REGPOINT II LED câble 1m50 de porte-engins	
34	T2512301	Faisceau principal PE feux LED	164
(35)	T2511030	Prolongateur réversible 13-15 broches longueur 3m20	166
38	T2501001	Catadioptré triangulaire	162
39	T2502151	Feu arrière 3 fonctions MINILEDs (<i>Stop – Veilleuse – Clignotant</i>)	157
40	T2502152	Feu arrière 2 fonctions MINILEDs (<i>Brouillard – Recul</i>)	157
S	T5060023	Support prises convertisseur 13 broches	166

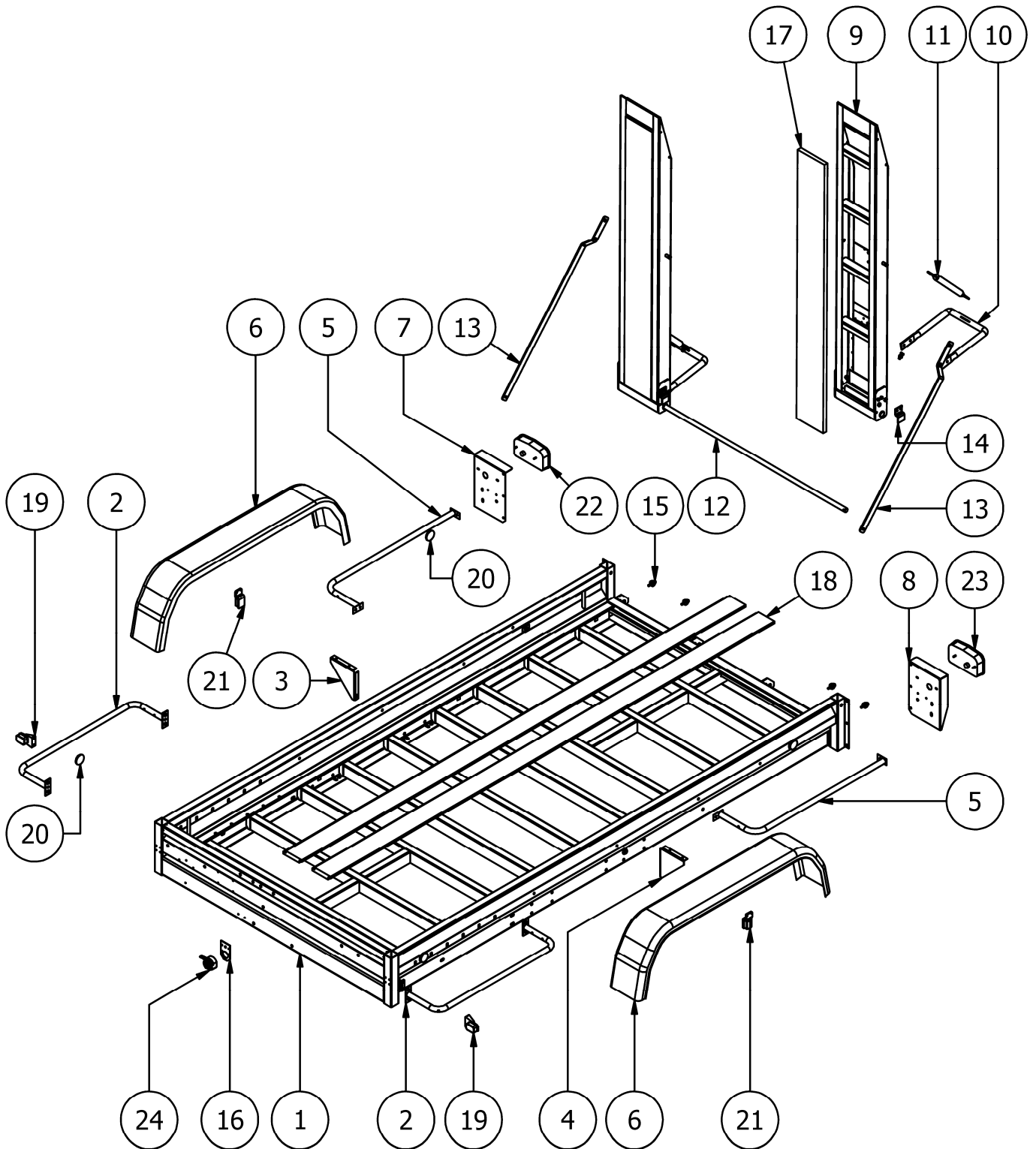
PORTE-ENGINS PEG15



PORTE-ENGINS PEG15

PEG 15			
Repère	Référence	Désignation	Page
1	T5220142	Châssis mécano soudé seul de PE15	-
2	T2403003	Garde-boue galva 13"	149
3	T5223001	Pare-cycliste de PEG15	175
4	T5220132	Support arrière de garde-boue	-
5	T5220153D	Support feu arrière droit PEG <i>depuis février 2007</i>	-
	T5220133D	Support feu arrière droit PE15	
6	T5220153G	Support feu arrière gauche PEG <i>depuis février 2007</i>	-
	T5220133G	Support feu arrière gauche PE15	
7	T2420003	Béquille arrière de PEG15	150
8	T5220129	Broche de béquille	-
9	T5220128	Plat de retenue de rampe	-
10	T5210206	Axe de rampe Lg. 985	-
11	T5220004	Rampe nue de PEG15	174
12	T2701006	Planche 1500 x 95 Ep.30	170
13	T2501003	Catadioptré rond adhésif blanc	162
14	T2501002	Catadioptré rond adhésif orange	162
15	T2502104D	Feu vertical 6 fonctions droit (RADEX)	157
	T2502111R	Feu MULTIPOINT II droit <i>depuis février 2007</i>	156
16	T2502104G	Feu vertical 6 fonctions gauche (RADEX)	157
	T2502111G	Feu MULTIPOINT II gauche <i>depuis février 2007</i>	156
(17)			
	T2512216	Faisceau principal 13 broches E11 20 <i>depuis février 2007</i>	164
(18)	T2504202	Eclaireur de plaque <i>jusqu'à février 2007</i>	160
Train roulant RTN			
Repère	Référence	Désignation	Page
101	T2131006	Essieu 1300 kg AF de PE15 <i>sauf de 2006 à 2007</i>	98
(103)	T2199001	Câble de frein avant	146
(105)	T2199003	Palonnier simple	146
(106)	T2605108	Tige filetée M10 zinguée	146
108	T2303402	Timon TZ de PE15 <i>jusqu'à 2003 et après septembre 2005</i>	109
110	T2305110	Bras intermédiaire TZ EA 500 <i>jusqu'à 2003 et après septembre 2005</i>	114
111	T2312102	Commande de freins 549 B11 - BNA <i>jusqu'à 2003 et après septembre 2005</i>	132
116	T4171003	Kit axe et manette	114
Train roulant KNOTT			
Repère	Référence	Désignation	Page
101	T2131006	Essieu 1300 kg AF de PE15 <i>en 2006 & 2007</i>	102
(103)	T2199001	Câble de frein avant	146
(105)	T2199003	Palonnier simple	146
(106)	T4150006	Tringle de frein M10 – L = 650 <i>de 2003 à 2005</i>	146
108	T2303419	Timon seul de PE15 <i>de 2003 à 2005</i>	111
109	T2304566	Traverse de flèche de PE15 <i>de 2003 à 2005</i>	113
110	T2305114	Bras intermédiaire 2T <i>de 2003 à 2005</i>	114
111	T2314104	Commande de frein AHV20 NATO <i>de 2003 à 2005</i>	126
(114)	T4171006	Axe de serrage <i>de 2003 à 2005</i>	114
116	T4171001	Kit axe et manette <i>de 2003 à 2005</i>	114

PORTE-ENGINS PEG25



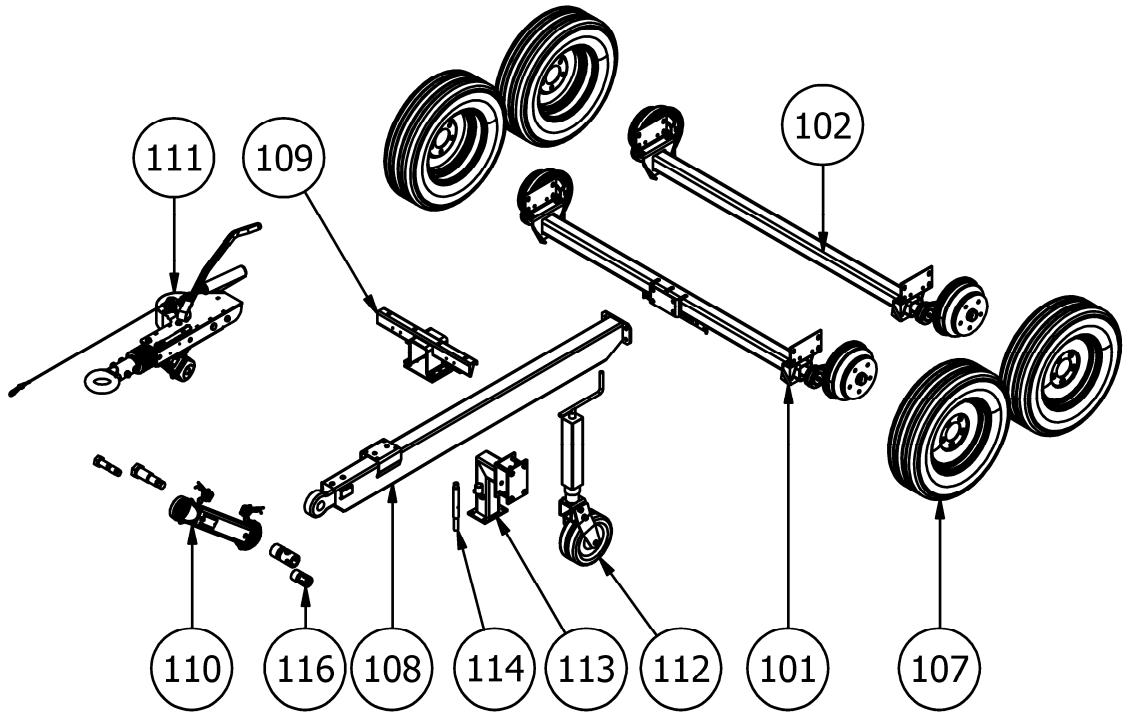
PORTE-ENGINS PEG25



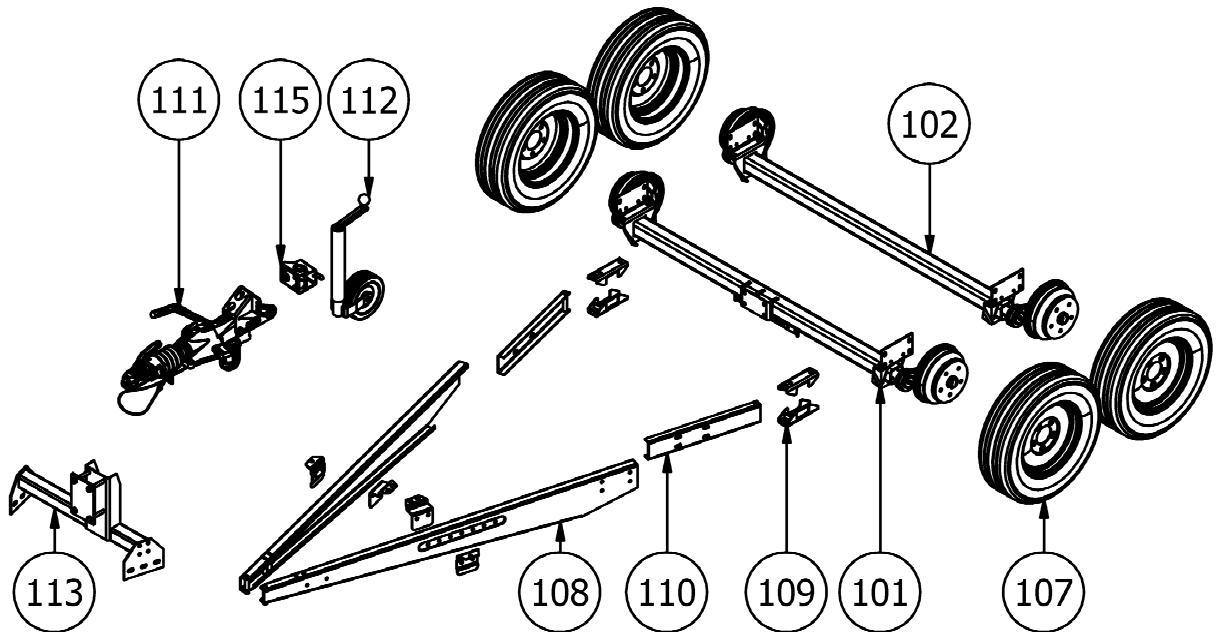
PEG 25				
Repère	Référence	Désignation	Modèle	Page
1	-	Châssis PEG 25		-
2	T5060001	Pare-cycliste standard	Avant 2008	175
	T5223002	Pare-cycliste avant PE/PEG 25	A partir de 2008	
3	T5220130D	Renfort central garde-boue droit		-
4	T5220130G	Renfort central garde-boue gauche		-
5	T5220135	Renfort support feu arrière PEG25	Avant 2005	-
	T5220152	Support garde boue/ feu sur PEG25	De 2005 à 2008	
6	T2405002	Garde boue galva 2x14"		149
7	T5220134D	Support feu arrière droit PEG25/35	Avant 2005	-
	T5220153D	Support feu arrière droit PEG25/35	A partir de 2005	
8	T5220134G	Support feu arrière gauche PEG25/35	Avant 2005	-
	T5220153G	Support feu arrière gauche PEG25/35	A partir de 2005	
9	T5220022	Rampe nue PE 2012		174
10	T5220146	Arceau d'appui rampe PE		174
11	T5220161	Jambe de force sur rampe PE		174
12	T5210204	Axe de rampe Lg. 1340	Avant 2008	-
	T5210209	Axe de rampe Lg.1465	A partir de 2008	-
13	T5220150	Bracon de rampe	Avant 2008	-
	T5220183	Bracon de rampe	A partir de 2008	-
14	T5220181	Plat d'arrêt rampe PE		-
15	T2801308	Butée progressive DP 30x30 M8x16 – 65SH		177
16	T5060013	Support de prise socle		166
17	T2701303	Panneau antidérapant 1825 x 210 Ep.25		170
18	T2701301	Panneau antidérapant 1250x2500 Ep.21	Avant 2007	170
	T2701011	Planche 2485x145 Ep.30 feuillurée (x10)	A partir de 2007	
19	T2504002	Feu avant blanc 12V	Avant 2008	159
	T2504008	Feu avant blanc 12V, cataphoté, câblé 0,5m	A partir de 2008	
20	T2501002	Catadioptré rond adhésif orange		162
22	T2502104D	Feu précâblé 12V droit, 6 fonctions, 6800	Avant 2005	157
	T2502111R	Feu précâblé 12V droit, 6 fonctions, MULTIPOINT II	A partir de 2005	156
23	T2502104G	Feu précâblé 12V gauche, 6 fonctions, 6800	Avant 2005	157
	T2503111G	Feu précâblé 12V gauche, 6 fonctions, MULTIPOINT II	A partir de 2005	156
24	T2512207	Faisceau principal 13 broches de PE		164
(25)	T2512011	Faisceau de timon 7 broches		164
	T2512201	Faisceau de timon 13 broches		164
(26)	T4012003	Butée de rouleau PE25/PEG25	Option	-
Version béquilles manuelles				
	T5220107	Coulisse de béquille arrière		150
	T5220106	Broche de béquille arrière		-
	T2802003	Poignée de verrouillage		-

PORTE-ENGINS PEG25

TIMON ARTICULE (7A)
KNOTT AHV



FLECHE VE (VE)
KNOTT KF

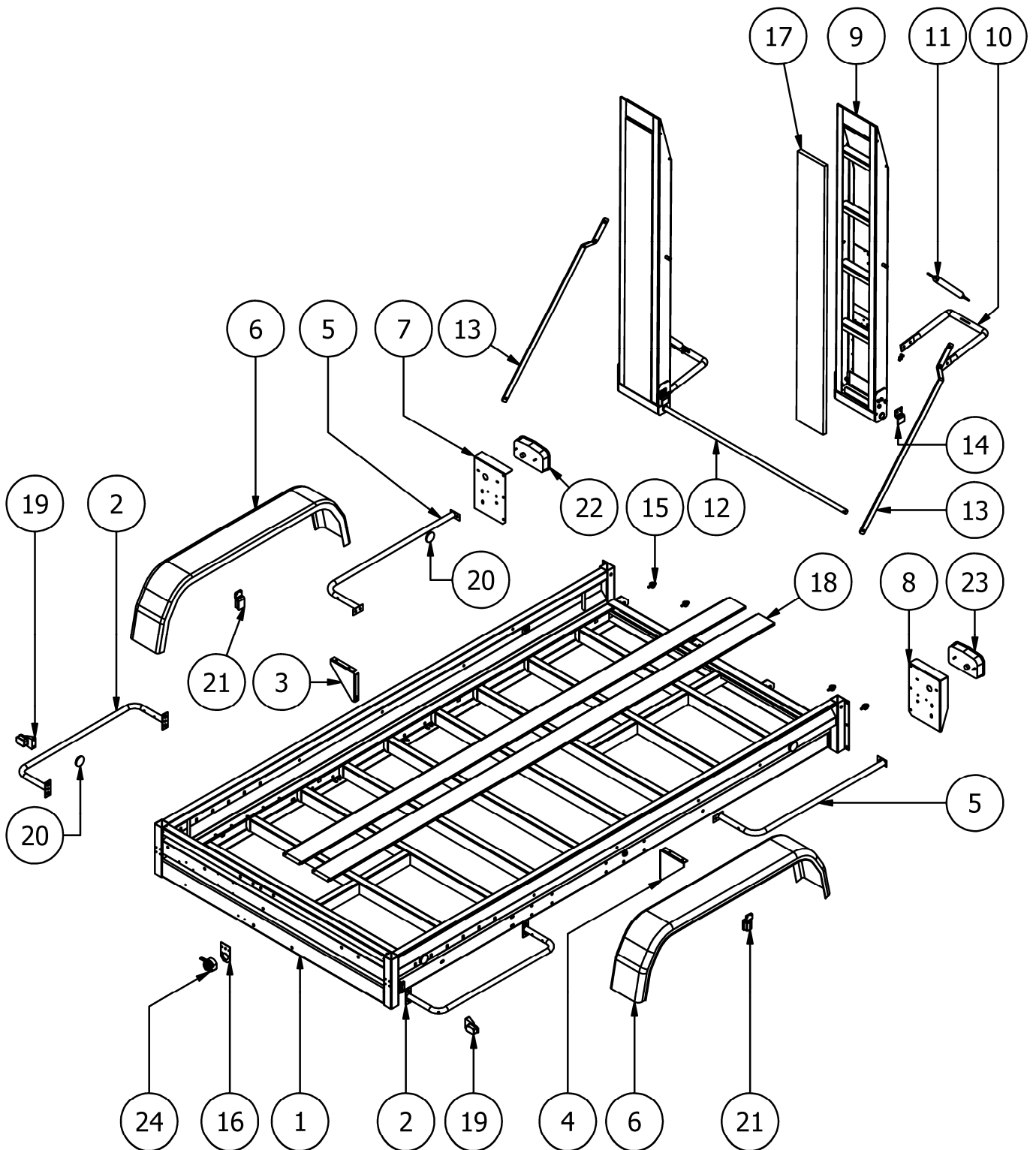


PORTE-ENGINS PEG25



Train roulant PEG 25				
Repère	Référence	Désignation	Modèle	Page
101	T2123002	Essieu tandem 2 x 1050 kg AF de PE25	200 AF	102
	T2131021	Essieu tandem 2 x 1350 kg AF de PE25	250 AF	
(103)	T2199001	Câble de frein avant		146
(104)	T2199002	Câble de rein arrière		146
(105)	T2199004	Palonnier tandem		146
(106)	T4150001	Tringle de frein M10 – L = 750	TA 200 AF	146
	T4150002	Tringle de frein M12 – L = 650	TA 250 AF	
	T2605107	Tige filetée M10 zinguée	VE	
107	T2205013	Roue 185/70R13 – 4T130 – D0	200 AF	148
	T2206009	Roue 175R14C – 5T140 – D0	250 AF	
108	T2304509	Timon seul PE25	TA 200 AF	111
	T2304505	Timon seul PE25	TA 250 AF	
	T2306001	Flèche VE ZHL27 – A1800	VE	106
109	T2304555	Traverse de flèche PE25	TA	113
	T2306123	Demi fixation de flèche vé sur essieu 80x80	VE	106
110	T2305114	Bras intermédiaire 2T	TA 200 AF	114
	T2305205	Bras intermédiaire 2T5	TA 250 AF	
	T2306124	U de fixation flèche VE sur essieu 80x80 L=365	VE	106
111	T2314104	Commande de freins AHV20 à anneau 42x76	TA 200 AF	126
	T2315104	Commande de freins AHV 25 à anneau 42x76	TA 250 AF	
	T2314106	Commande de freins KF20 à rotule	VE 200 AF	118
	T2315009	Commande de freins KF27 à rotule	VE 250 AF	
112	T2410007	Roue jockey carrée 70x70	TA	150
	T2410023	Roue jockey Ø60 renforcée	VE	
113	T5220114	Support roue jockey 70x70	TA	150
114	T4171006	Axe de serrage	TA	114
115	T2410024	Collier support roue jockey Ø60	VE	150
116	T4171001	Kit axes et manettes	TA 200 AF	114
	T4171005	Kit axes et manettes	TA 250 AF	

PORTE-ENGINS PEG35

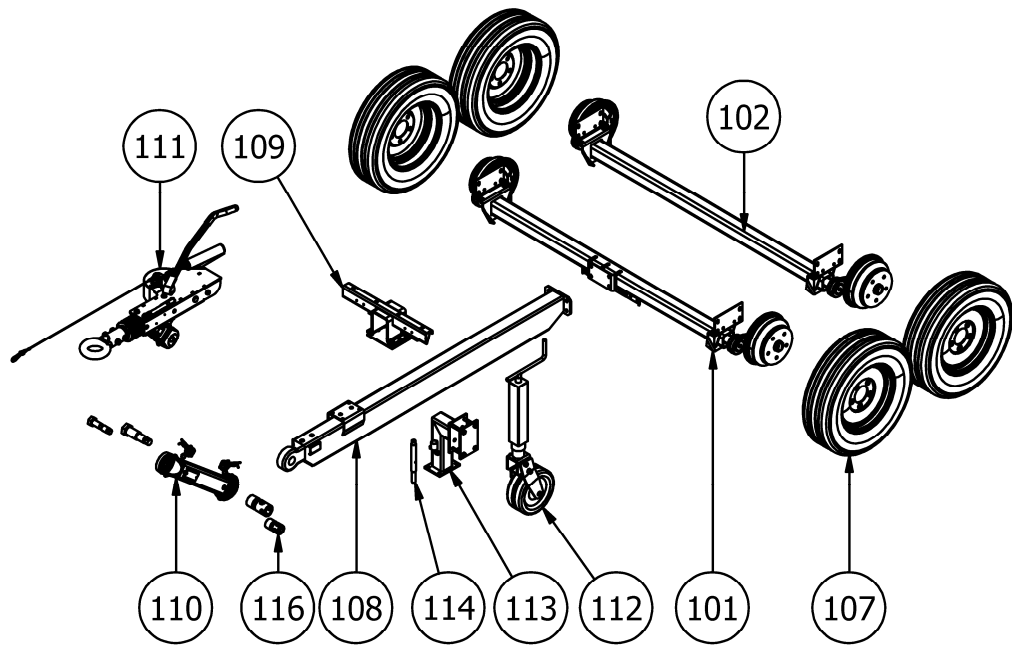


PORTE-ENGINS PEG35

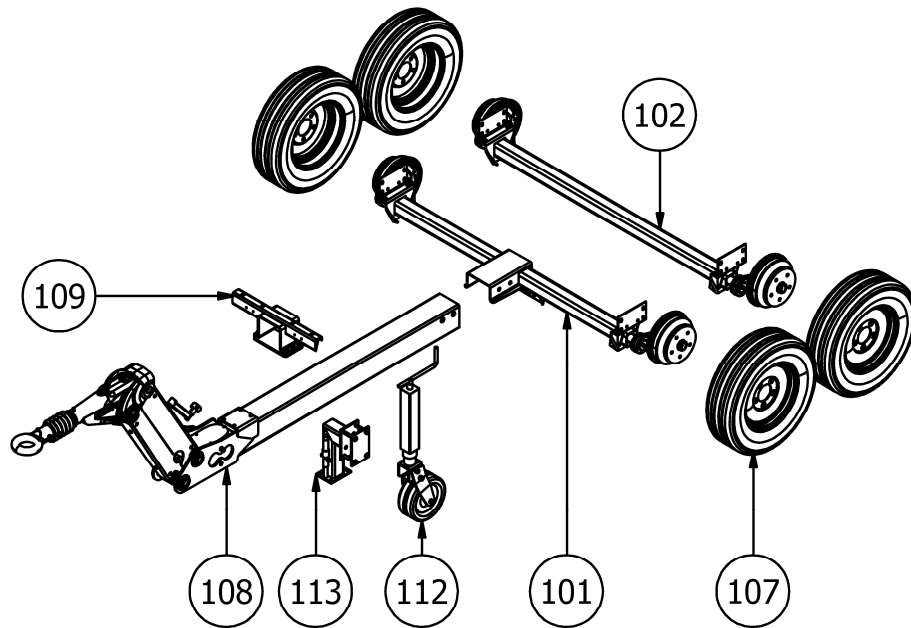
PEG 35				
Repère	Référence	Désignation	Modèle	Page
1	-	Châssis PEG 35		-
2	T5060001	Pare-cycliste standard	Avant 2008	175
	T5223003	Pare-cycliste avant PE/PEG 25	A partir de 2008	175
3	T5220130D	Renfort central garde-boue droit		-
4	T5220130G	Renfort central garde-boue gauche		-
5	T5220136	Renfort support feu arrière PEG35 (Lg 780)	Avant 2005	-
	T5220151	Support garde boue/feu sur PEG35 (Lg 930)	De 2005 à 2008	
	T5220182	Support garde boue/feu sur PEG35 (Lg 1010)	A partir de 2008	
6	T2405002	Garde boue galva 2x14"		149
7	T5220134D	Support feu arrière droit PEG25/35	Avant 2005	-
	T5220153D	Support feu arrière droit PEG25/35	A partir de 2005	
8	T5220134G	Support feu arrière gauche PEG25/35	Avant 2005	-
	T5220153G	Support feu arrière gauche PEG25/35	A partir de 2005	
9	T5220022	Rampe nue PE 2012		174
10	T5220146	Arceau d'appui rampe PE		174
11	T5220161	Jambe de force sur rampe PE		174
12	T5210205	Axe de rampe Lg. 1650	Avant 2008	-
	T5210208	Axe de rampe Lg.11780	A partir de 2008	
13	T5220150	Bracon de rampe	Avant 2008	-
	T5220183	Bracon de rampe	A partir de 2008	
14	T5220181	Plat d'arrêt rampe PE		-
15	T2801308	Butée progressive DP 30x30 M8x16 – 65SH		177
16	T5060013	Support de prise socle		166
17	T2701303	Panneau antidérapant 1825 x 210 Ep.25		170
18	T2702004E	Panneau antidérapant 1250x2500 Ep.21 + 1250x985 Ep.21	Avant 2007	170
	T2701009	Planche 3485x145 Ep.30 feuillurée (x13)	A partir de 2007	
19	T2504002	Feu avant blanc 12V	Avant 2008	159
	T2504008	Feu avant blanc 12V, cataphoté, câblé 0,5m	A partir de 2008	
20	T2501002	Catadioptré rond adhésif orange		162
21	T2504101	Feu de gabarit 12V	Avant 2008	158
	T2504110	Feu de gabarit 12V, câblé 3m	A partir de 2008	159
22	T2502104D	Feu précâblé 12V droit, 6 fonctions, 6800	Avant 2005	157
	T2502111R	Feu précâblé 12V droit, 6 fonctions, MULTIPOINT II	A partir de 2005	156
23	T2502104G	Feu précâblé 12V gauche, 6 fonctions, 6800	Avant 2005	157
	T2503111G	Feu précâblé 12V gauche, 6 fonctions, MULTIPOINT II	A partir de 2005	156
24	T2512207	Faisceau principal 13 broches de PE		164
(25)	T2512011	Faisceau de timon 7 broches		164
	T2512201	Faisceau de timon 13 broches		164
(26)	T4012004	Butée de rouleau PE35/PEG35	Option	-
Version béquilles manuelles				
	T5220107	Coulisse de béquille arrière		150
	T5220106	Broche de béquille arrière		-
	T2802003	Poignée de verrouillage		-

PORTE-ENGINS PEG35

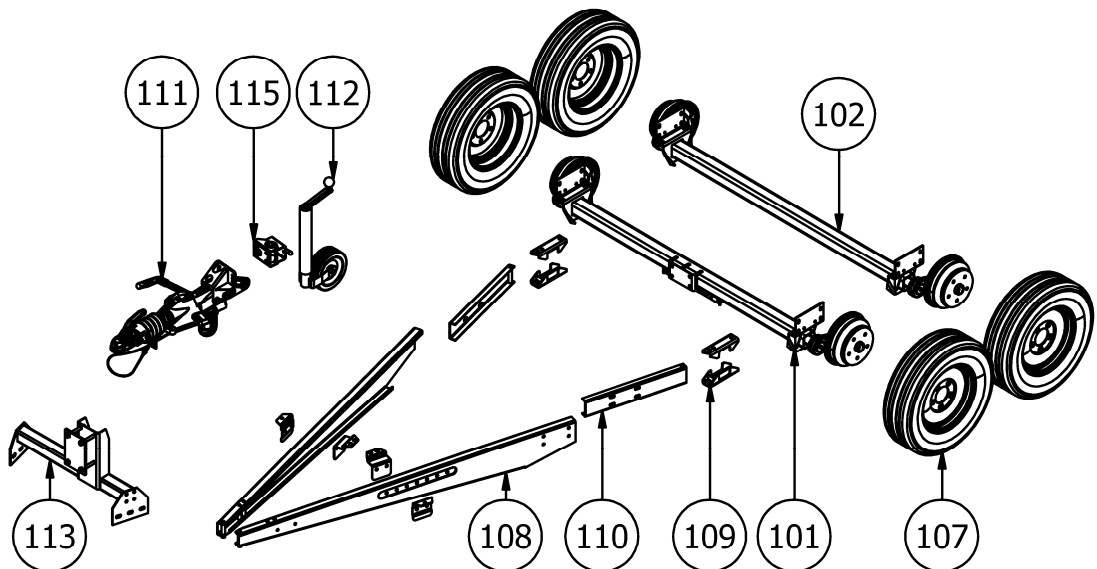
TIMON ARTICULE (7A)
KNOTT AHV



TIMON COMPENSATEUR (7A)
KNOTT KHD ou AL-KO VB



FLECHE VE (VE)
KNOTT KF

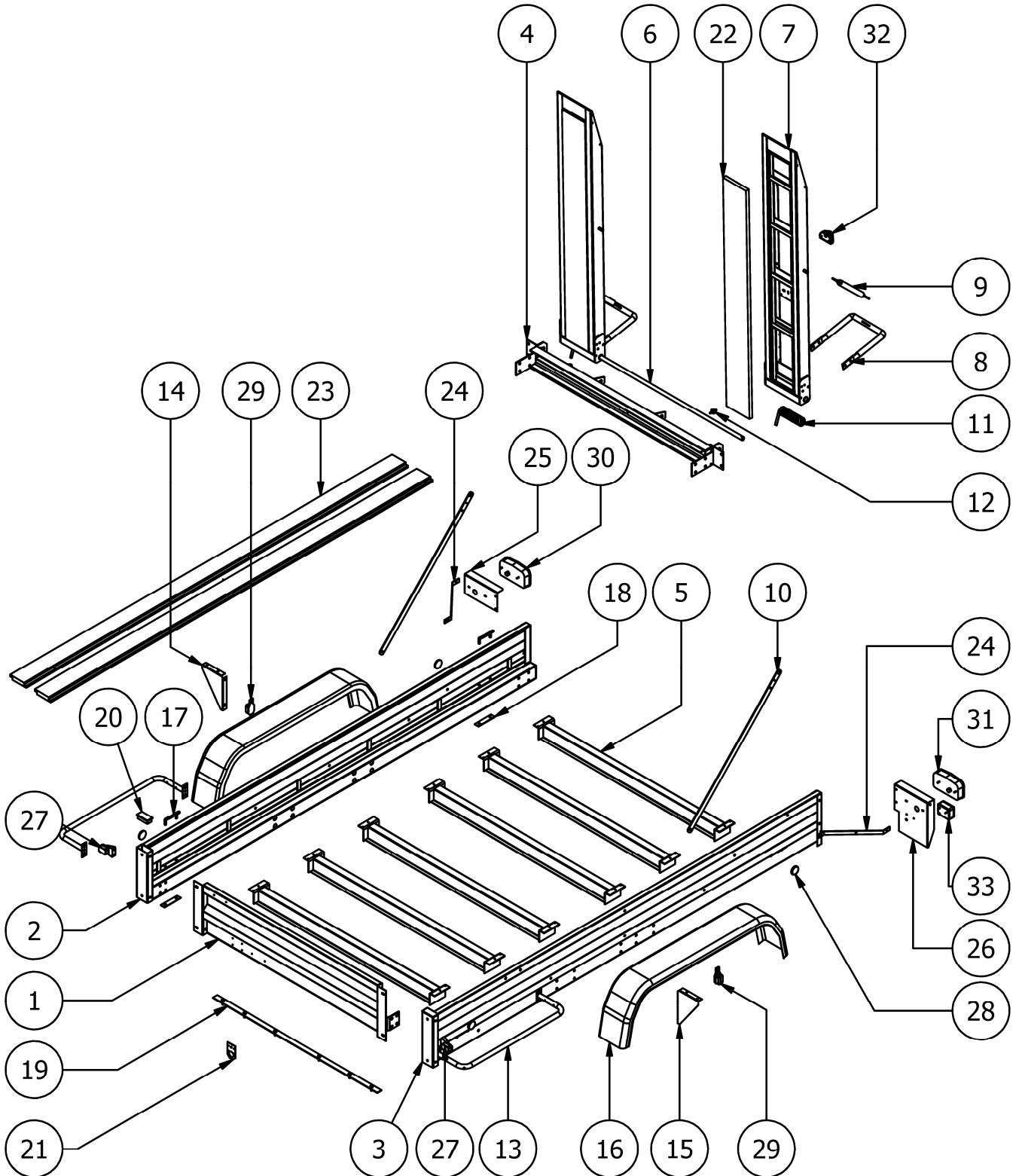


PORTE-ENGINS PEG35



Train roulant PEG 35				
Repère	Référence	Désignation	Modèle	Page
101	T2151013	Essieu tandem 2 x 1800 kg AF de PE35	KNOTT avant 2011	102
	T2151004	Essieu 1800 kg AF PE35 avant	KNOTT depuis 2011	
	T2151039	Essieu 1800 kg AF PE35 avant calage 25°	AL-KO	105
102	T2152004	Essieu 1800 kg AF PE35 arrière	KNOTT depuis 2011	102
(103)	T2199001	Câble de frein avant	KNOTT	146
	T2199010	Câble de frein avant	AL-KO	
(104)	T2199002	Câble de frein arrière	KNOTT	146
	T2199011	Câble de frein arrière	AL-KO	
(105)	T2199004	Palonnier tandem	KNOTT	146
	T2199012	Palonnier tandem	AL-KO	
(106)	T4150004	Tringle de frein M12 – L=1150	TA KNOTT	146
	T2605107	Tige filetée M10 zinguée	VE	
107	T2206006	Roue 195R14C – 5T140 – D20	Jusqu'en 2010	148
	T2206020	Roue 185R14C – 5T140 – D20	Depuis 2010	
108	T2304507	Timon seul PE35	TA	111
	T2304704	Timon complet 351VB2 de PE35	TA AL-KO	138-140
	T2306002	Flèche VE ZHL27 – A2000	VE	106
109	T2304507	Traverse de flèche PE35	TA	113
	T2306123	Demi fixation de flèche vé sur essieu 80x80	VE	106
110	T2305206	Bras intermédiaire 3T5	TA	114
	T2306103	U de fixation flèche VE sur essieu 80x80 L=600	VE	106
111	T2316104	Commande de freins AHV35 à anneau 42x76	TA	126
	T2316007	Commande de freins KFG35 à rotule	VE	120
112	T2410007	Roue jockey carrée 70x70	TA	150
	T2410023	Roue jockey Ø60 renforcée	VE	
113	T5220114	Support roue jockey 70x70	TA	150
114	T4171006	Axe de serrage	TA	114
115	T2410024	Collier support roue jockey Ø60	VE	150
116	T4171005	Kit axes et manettes	TA	114

PORTE-ENGINS PE20

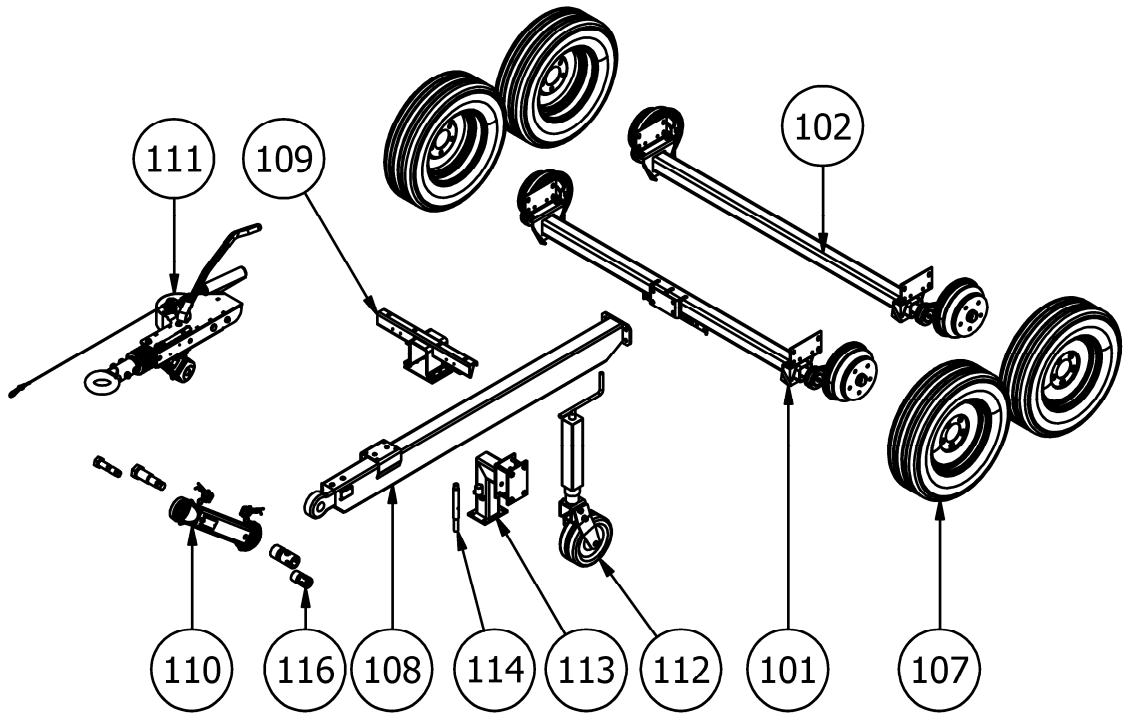


PORTE-ENGINS PE20

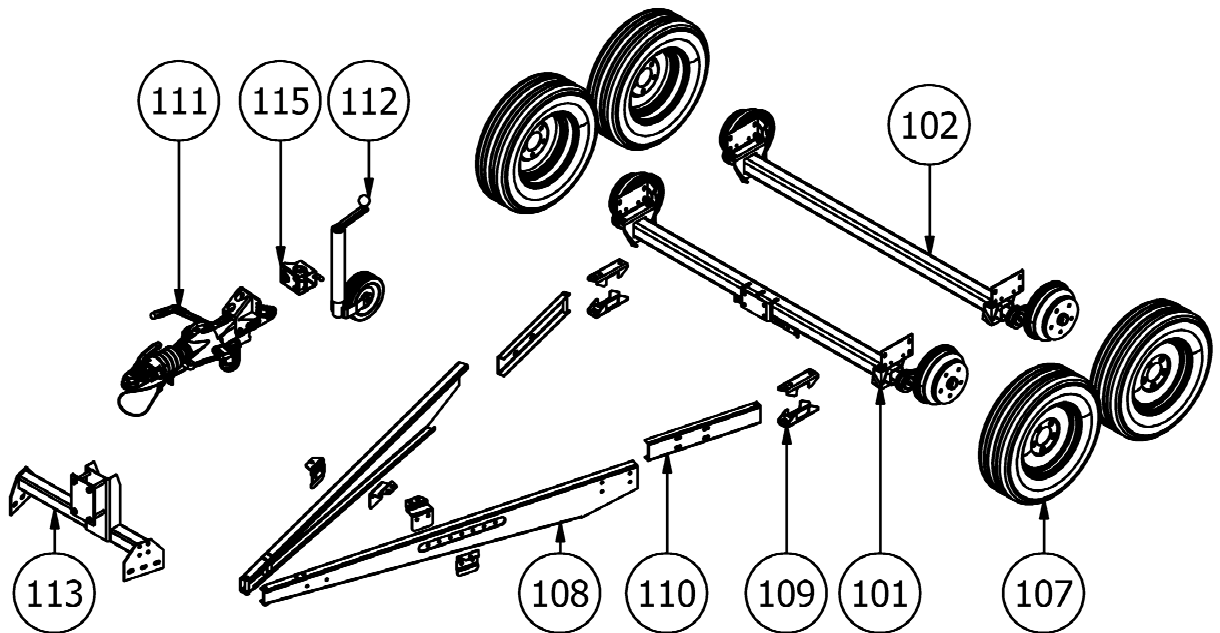
PE 20				
Repère	Référence	Désignation	Modèle	Page
1	T5221001	Ridelle avant PE25		-
2	T5221010D	Ridelle latérale droite PE20		-
3	T5221010G	Ridelle latérale gauche PE20		-
4	T5210001	Traverse arrière PE25		-
5	T5210101	Traverse support plancher PE25		-
6	T5210201	Axe de rampe Lg. 1340		-
7	T5220022	Rampe nue PE 2012		174
8	T5220146	Arceau d'appui rampe PE		174
9	T5220161	Jambe de force sur rampe PE		174
10	T5220150	Bracon de rampe		-
11	T2803023	Ressort de rampe		-
12	T2801308	Butée progressive DP 30x30 M8x16 – 65SH		177
13	T5060001	Pare-cycliste standard		175
	T5060032 + T5060035	Pare-cycliste avant A Pare-cycliste arrière 2		175
16	T2404003	Garde boue galva 14"		149
17	T2642003	Etrier de sanglage PE		-
18	T5220111	Contre-plaque d'étrier de sanglage PE		-
19	T5220101	Plaque fixation flèche / ridelle PE25		-
20	T2801204	Bouchon de tube 100 x 50		-
21	T5060013	Support de prise socle		166
22	T2701303	Panneau antidérapant 1825 x 210 Ep.25		170
23	T2701008	Planche 3985x145 Ep.30 feuillurée (<i>recoupée en 2</i>) (x6)		170
24	T5220149	Renfort support feu arrière PE		-
25	T5220110D	Support feu 6 fonctions droit	Avant 2005	-
	T5220147	Support feu 6 fonctions MULTIPOINT II droit	Depuis 2005	
26	T5220110G	Support feu 6 fonctions gauche	Avant 2005	-
	T5220148	Support feu 6 fonctions MULTIPOINT II gauche	Depuis 2005	
27	T2504002	Feu avant blanc 12V	Avant 2005	159
	T2504008	Feu avant blanc 12V, cataphoté, câblé 0,5m	A partir de 2005	
28	T2501002	Catadioptré rond adhésif orange		162
30	T2502103R	Feu précâblé 12V droit, 6 fonctions, MULTIPOINT I	Avant 2005	156
	T2502111R	Feu précâblé 12V droit, 6 fonctions, MULTIPOINT II	A partir de 2005	
31	T2502103G	Feu précâblé 12V gauche, 6 fonctions, MULTIPOINT I	Avant 2005	156
	T2502111G	Feu précâblé 12V gauche, 6 fonctions, MULTIPOINT II	A partir de 2005	
(33)	T2512207	Faisceau principal 13 broches de PE		164
(34)	T2512011	Faisceau de timon 7 broches		164
	T2512201	Faisceau de timon 13 broches		
(35)	T4012003	Butée de rouleau PE25	Option	-
Version béquilles manuelles				
	T5220107	Coulisse de béquille arrière		150
	T5220106	Broche de béquille arrière		-
	T5220103	Fixation rampe / béquille PE	Avant bracon	-

PORTE-ENGINS PE20

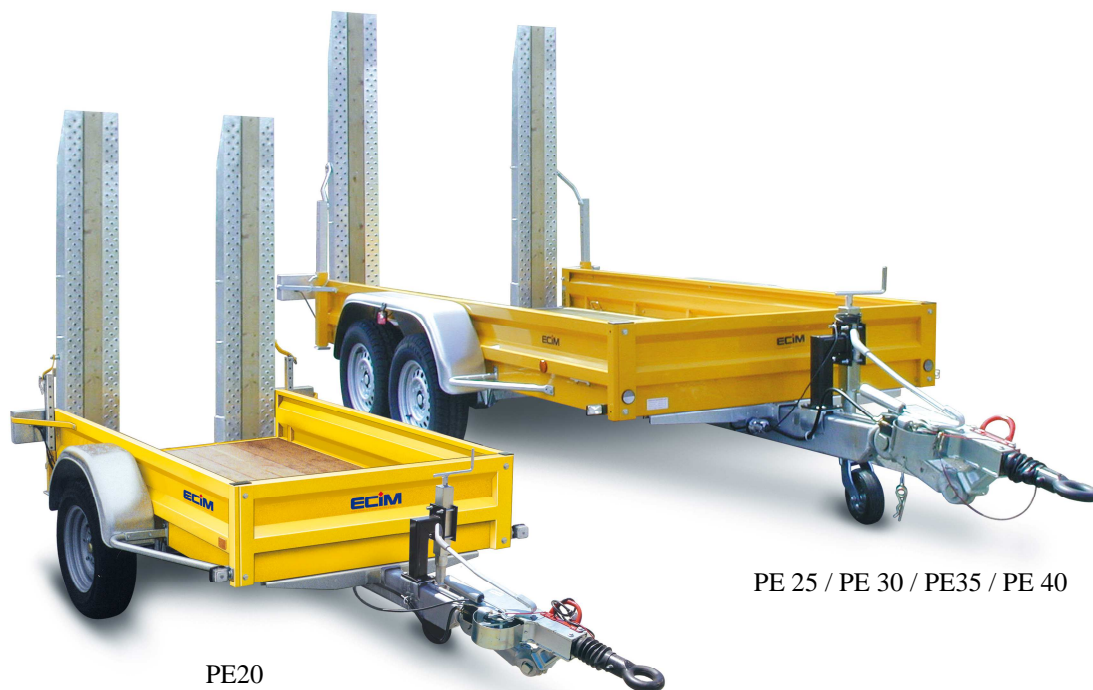
TIMON ARTICULE (7A)
KNOTT AHV



FLECHE VE (VE)
KNOTT KF



PORTE-ENGINS PE20

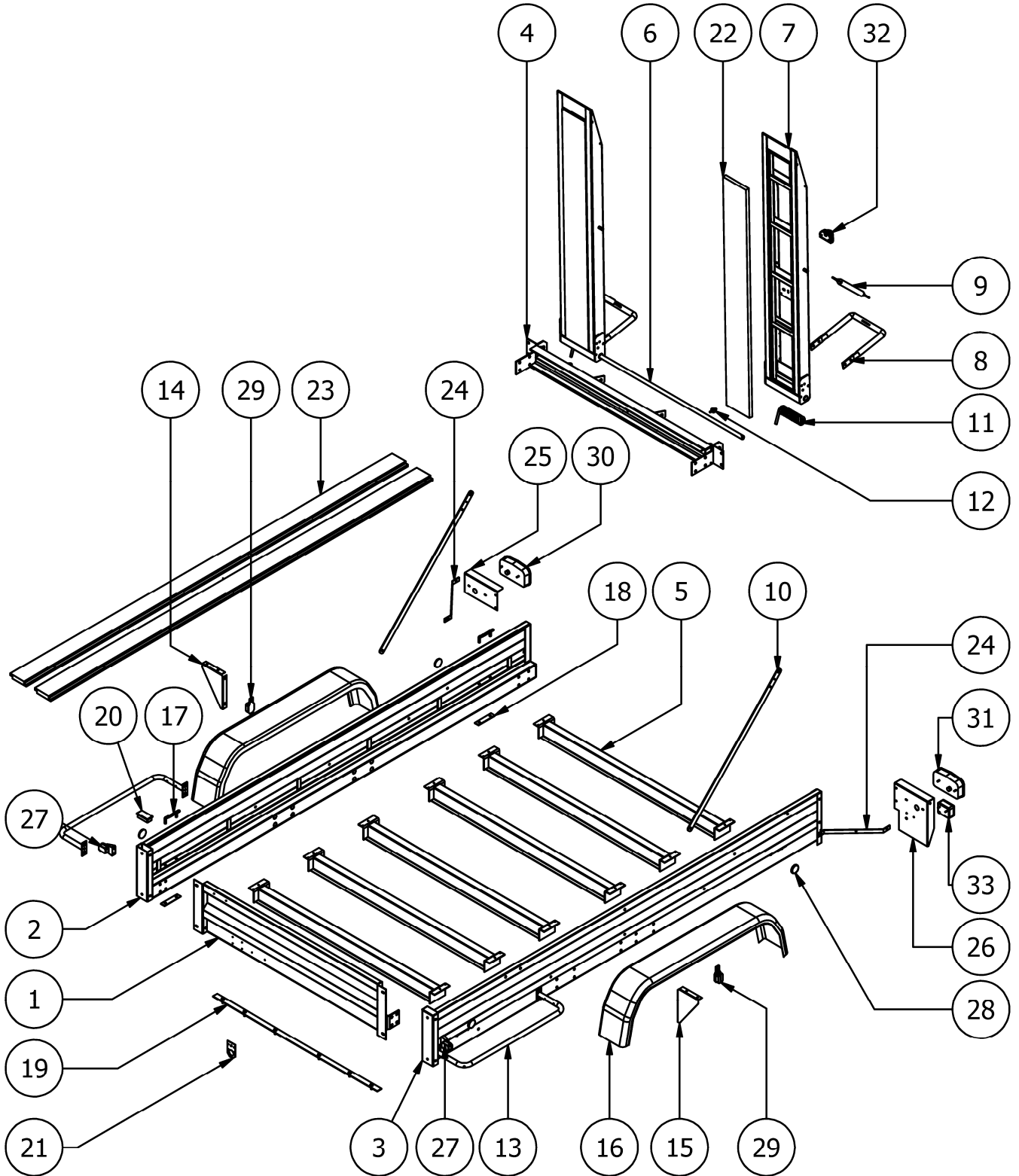


PE20

PE 25 / PE 30 / PE35 / PE 40

Train roulant PE 20				
Repère	Référence	Désignation	Modèle	Page
101	T2141004	Essieu 1600 kg AF PE20		102
(103)	T2199001	Câble de frein avant		146
(105)	T2199003	Palonnier simple		146
(106)	T4150002	Tringle de frein M12 – L = 650	TA avant 2007	146
	T2605107	Tige filetée M10 zinguée	VE	
107	T2206022	Roue 185R14C – 5T140 – D0		148
108	T2303403	Timon TZ PE20	TA avant 2007	109
	T2303418	Timon seul PE20	TA depuis 2007	111
	T2306001	Flèche VE ZHL27 – A1800	VE	106
109	T2304555	Traverse de flèche PE25	TA depuis 2007	113
110	T2305110	Bras intermédiaire TZ EA500	TA avant 2007	114
	T2305114	Bras intermédiaire 2T	TA depuis 2007	
	T2306115D	Fixation arrière droite mécano soudée	VE	-
	T2306115G	Fixation arrière gauche mécano soudée	VE	
111	T2313002	Commande de freins 549G11 à anneau 42x68	TA avant 2007	132
	T2314104	Commande de freins AHV20 à anneau 42x76	TA depuis 2007	126
	T2314003	Commande de freins KF20 à rotule	VE	118
112	T2410007	Roue jockey carrée 70x70	TA depuis 2007	150
	T2410023	Roue jockey Ø60 renforcée	TA avant 2007 / VE	
113	T5220114	Support roue jockey 70x70	TA depuis 2007	150
114	T4171006	Axe de serrage	TA depuis 2007	114
115	T2410024	Collier support roue jockey Ø60	TA avant 2007 / VE	150
116	T4171004	Kit axe et manette	TA avant 2007	114
	T4171001	Kit axes et manettes	TA depuis 2007	

PORTE-ENGINS PE25

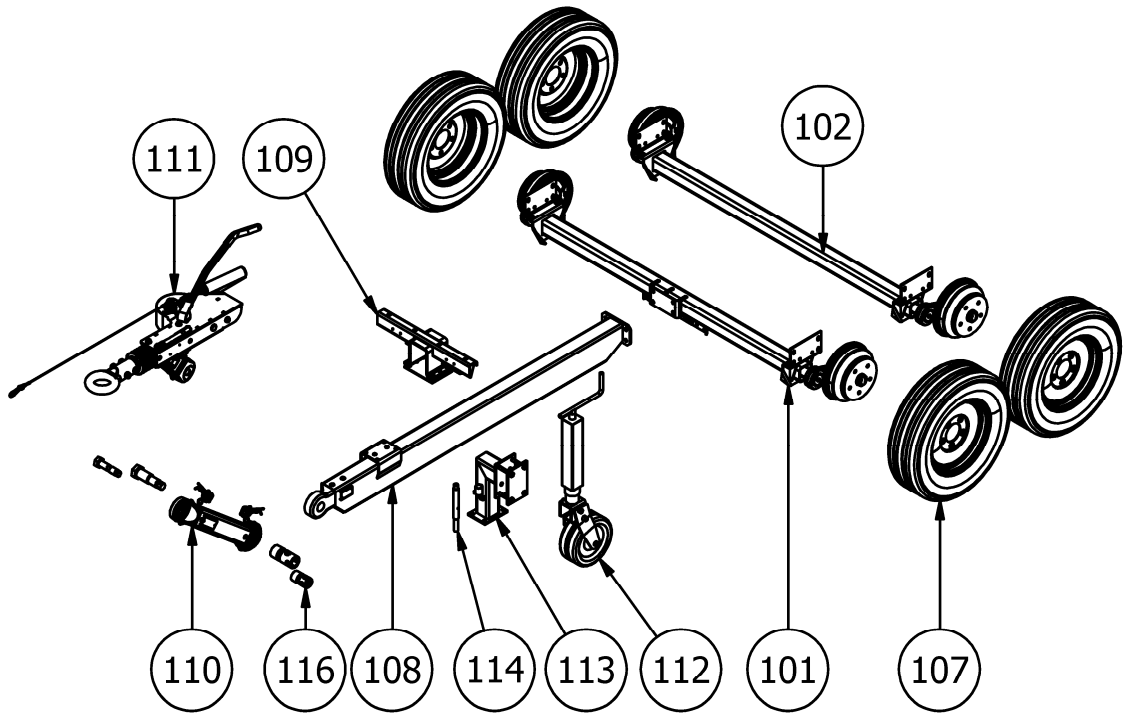


PORTE-ENGINS PE25

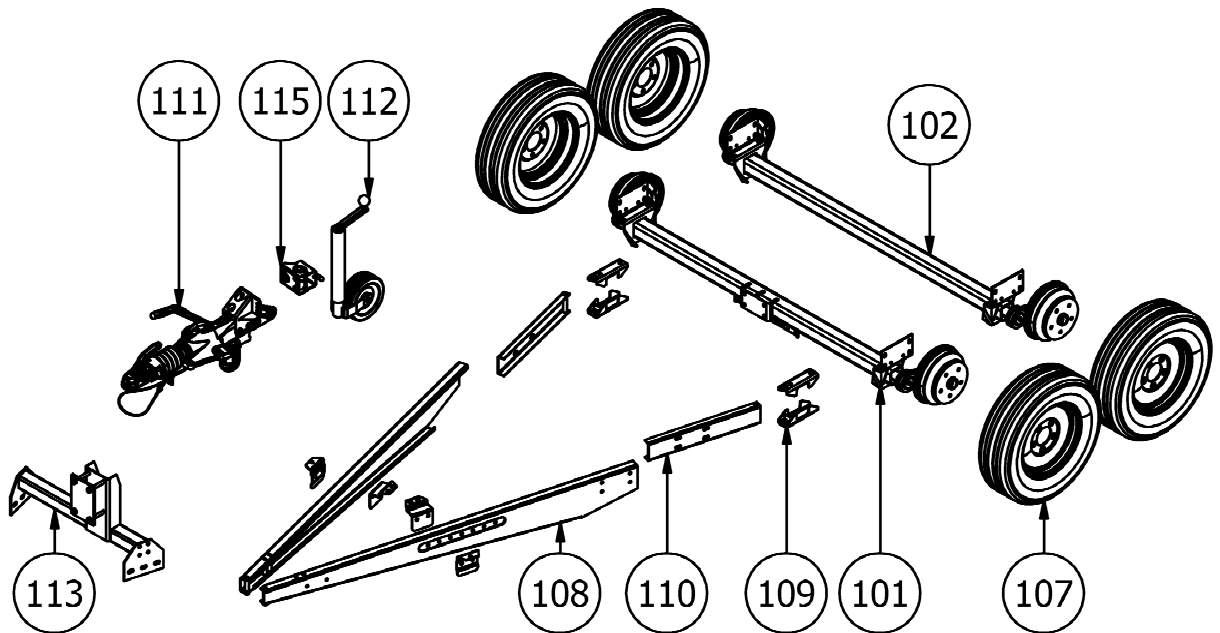
PE 25				
Repère	Référence	Désignation	Modèle	Page
1	T5221001	Ridelle avant PE25		-
2	T5221011D	Ridelle latérale droite PE25		-
3	T5221011G	Ridelle latérale gauche PE25		-
4	T5210001	Traverse arrière PE25		-
5	T5210101	Traverse support plancher PE25		-
6	T5210201	Axe de rampe Lg. 1340		-
7	T5220022	Rampe nue PE 2012		174
8	T5220146	Arceau d'appui rampe PE		174
9	T5220161	Jambe de force sur rampe PE		174
10	T5220150	Bracon de rampe		-
11	T2803023	Ressort de rampe		-
12	T2801308	Butée progressive DP 30x30 M8x16 – 65SH		177
13	T5060001	Pare-cycliste standard		175
	T5223002	Pare cycliste PE/PEG25		175
14	T5220184D	Support garde boue droit sur PE		-
15	T5220184G	Support garde gauche droit sur PE		-
16	T2405002	Garde boue galva 2 x 14"		149
17	T2642003	Etrier de sanglage PE		-
18	T5220111	Contre-plaque d'étrier de sanglage PE		-
19	T5220101	Plaque fixation flèche / ridelle PE25		-
20	T2801204	Bouchon de tube 100 x 50		-
21	T5060013	Support de prise socle		166
22	T2701303	Panneau antidérapant 1825 x 210 Ep.25		170
23	T2701011	Planche 2485x145 Ep.30 feuillurée (x12)		170
24	T5220149	Renfort support feu arrière PE		-
25	T5220110D	Support feu 6 fonctions droit	Avant 2005	-
	T5220147	Support feu 6 fonctions MULTIPOINT II droit	Depuis 2005	
26	T5220110G	Support feu 6 fonctions gauche	Avant 2005	-
	T5220148	Support feu 6 fonctions MULTIPOINT II gauche	Depuis 2005	
27	T2504002	Feu avant blanc 12V	Avant 2005	159
	T2504008	Feu avant blanc 12V, cataphoté, câblé 0,5m	A partir de 2005	
28	T2501002	Catadioptré rond adhésif orange		162
30	T2502103R	Feu précâblé 12V droit, 6 fonctions, MULTIPOINT I	Avant 2005	156
	T2502111R	Feu précâblé 12V droit, 6 fonctions, MULTIPOINT II	A partir de 2005	
31	T2502103G	Feu précâblé 12V gauche, 6 fonctions, MULTIPOINT I	Avant 2005	156
	T2502111G	Feu précâblé 12V gauche, 6 fonctions, MULTIPOINT II	A partir de 2005	
(33)	T2512207	Faisceau principal 13 broches de PE		164
(34)	T2512011	Faisceau de timon 7 broches		164
	T2512201	Faisceau de timon 13 broches		
(35)	T4012003	Butée de rouleau PE25	Option	-
Version béquilles manuelles				
	T5220107	Coulisse de béquille arrière		150
	T5220106	Broche de béquille arrière		-
	T5220103	Fixation rampe / béquille PE	Avant bracon	-

PORTE-ENGINS PE25

TIMON ARTICULE (7A)
KNOTT AHV



FLECHE VE (VE)
KNOTT KF

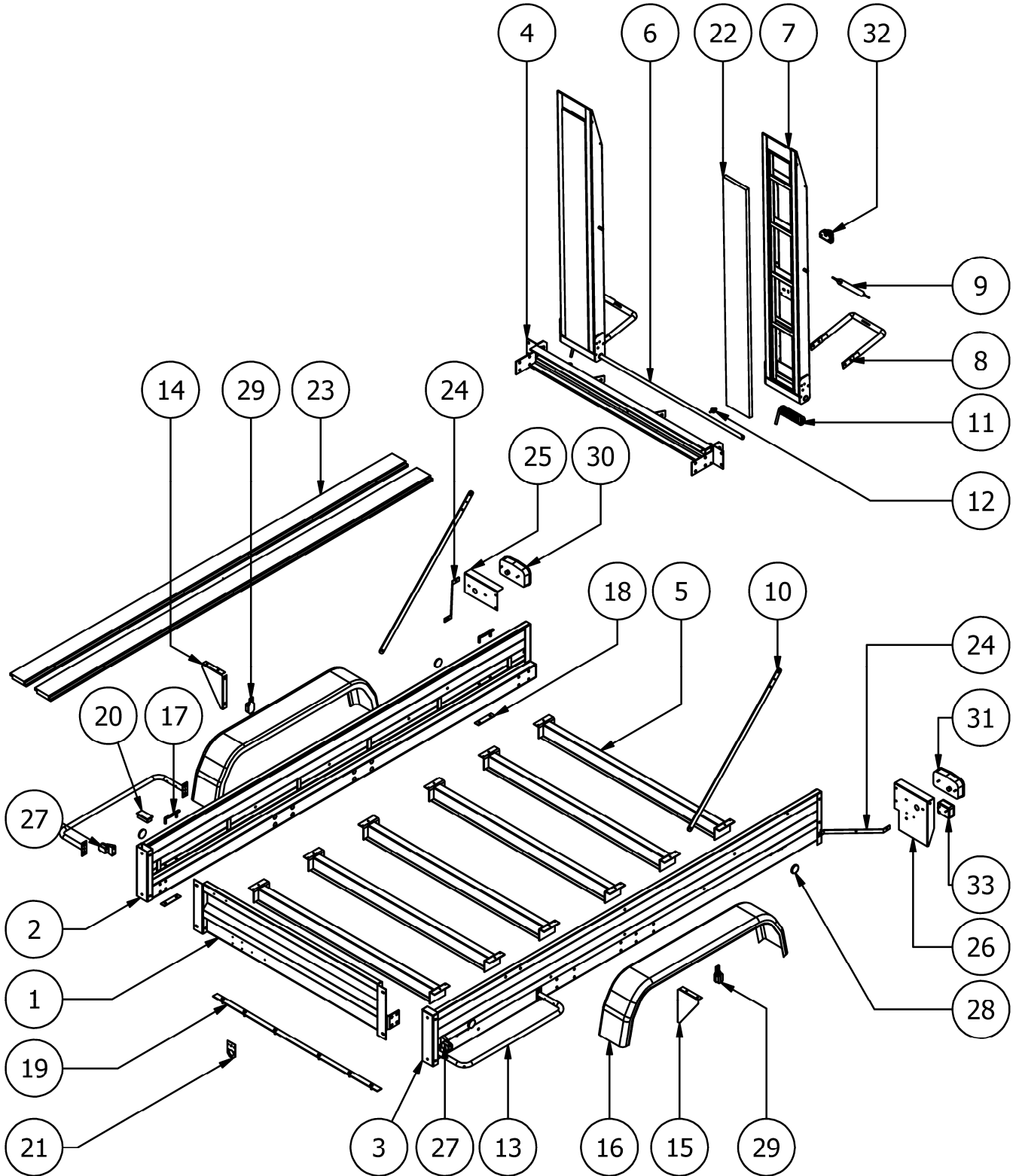


PORTE-ENGINS PE25



Train roulant PE 25				
Repère	Référence	Désignation	Modèle	Page
101	T2123001	Essieu 1000 kg AF PE25 avant	200 AF avant 2001	102
	T2123002	Essieu tandem 2 x 1050 kg AF PE25	200 AF après 2001	
	T2131007	Essieu 1300 kg AF PE25 avant	250 AF avant 2001	
	T2131021	Essieu tandem 2 x 1300 kg AF PE25	250AF après 2001	
102	T2124001	Essieu 1000 kg AF PE25 arrière	200 AF avant 2001	102
	T2132004	Essieu 1300 kg AF PE25 arrière	250 AF avant 2001	
(103)	T2199001	Câble de frein avant		146
(104)	T2199002	Câble de frein arrière		146
(105)	T2199004	Palonnier tandem		146
(106)	T4150001	Tringle de frein M10 – L = 750	TA 200 AF après 2001	146
	T4150002	Tringle de frein M12 – L = 650	TA 250 AF après 2001	
	T2605107	Tige filetée M10 zinguée	VE / TA avant 2001	
107	T2205009	Roue 185/70R13 – 4T130 – D20	200 AF	148
	T2206009	Roue 175R14C – 5T140 – D0	250 AF	
108	T2304501	Timon TX PE25	Avant 2001	110
	T2304509	Timon seul PE25	200 AF après 2001	
	T2304505	Timon seul PE25	250 AF après 2001	111
	T2306001	Flèche VE ZHL27 – A1800	VE	106
109	T2304555	Traverse de flèche PE25	Après 2001	113
	T2306123	Demi fixation de flèche vé sur essieu 80x80	VE	106
110	T2305201	Bras intermédiaire TX	TA avant 2001	114
	T2305114	Bras intermédiaire 2T	TA 200 AF avant 2001	
	T2305205	Bras intermédiaire 2T5	TA 250 AF après 2001	
	T2306124	U de fixation flèche VE sur essieu 80x80 L=365	VE	106
111	T2315102	Commande de freins 549F11SR à anneau 42x68	TA avant 2001	134
	T2314104	Commande de freins AHV20 à anneau 42x76	Ta 200 AF après 2001	126
	T2315104	Commande de freins AHV25 à anneau 42x76	TA 250 AF après 2001	
	T2314003	Commande de freins KF20 à rotule	VE 200 AF	118
	T2315009	Commande de freins KF27 à rotule	VE 250 AF	
112	T2410007	Roue jockey carrée 70x70	TA	150
	T2410023	Roue jockey Ø60 renforcée	VE	
113	T5220114	Support roue jockey 70x70	TA	150
114	T4171006	Axe de serrage	TA après 2001	114
115	T2410024	Collier support roue jockey Ø60	VE	150
116	T4171004	Kit axe et manette	TA avant 2001	114
	T4171001	Kit axes et manettes	TA 200 AF après 2001	
	T4171005	Kit axes et manettes	TA 250 AF après 2001	

PORTE-ENGINS PE30

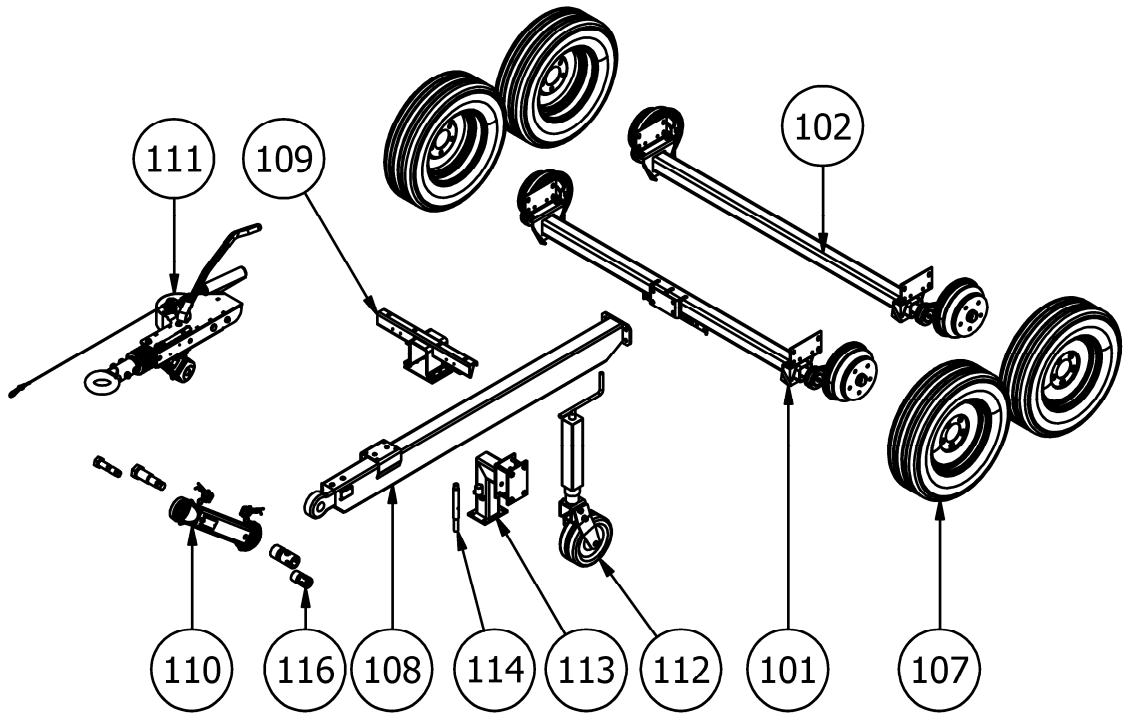


PORTE-ENGINS PE30

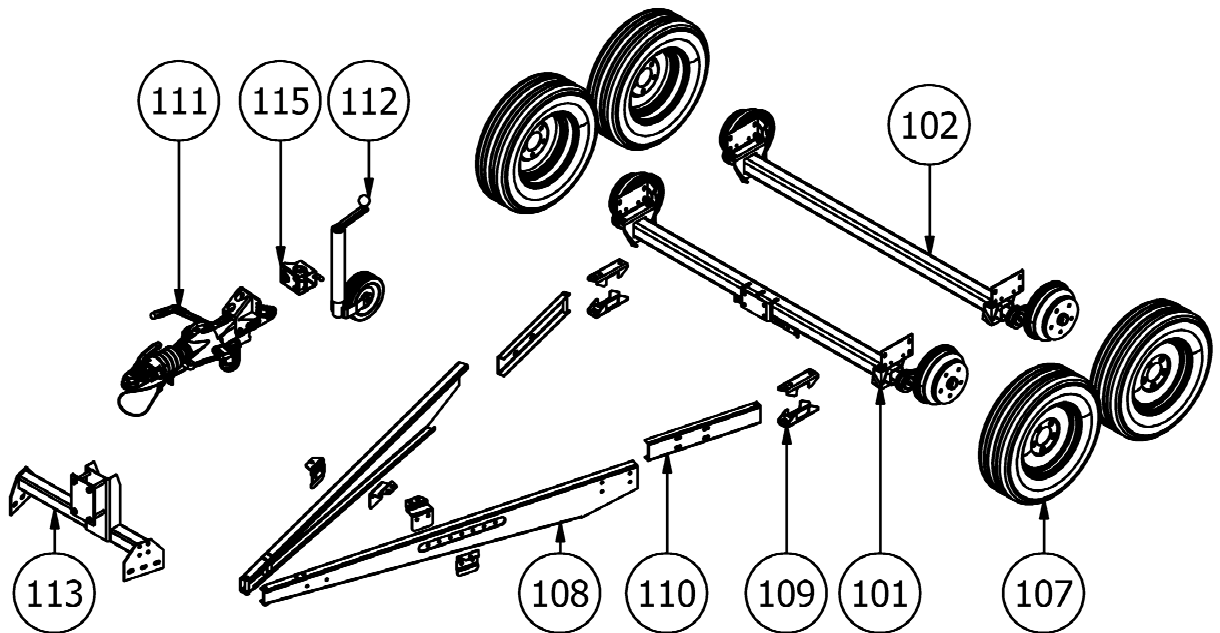
PE 30				
Repère	Référence	Désignation	Modèle	Page
1	T5221002	Ridelle avant PE30-40		-
2	T5221012D	Ridelle latérale droite PE30		-
3	T5221012G	Ridelle latérale gauche PE30		-
4	T5210002	Traverse arrière PE30-40		-
5	T5210102	Traverse support plancher PE30-40		-
6	T5210202	Axe de rampe Lg. 1650		-
7	T5220022	Rampe nue PE 2012		174
8	T5220146	Arceau d'appui rampe PE		174
9	T5220161	Jambe de force sur rampe PE		174
10	T5220150	Bracon de rampe		-
11	T2803023	Ressort de rampe		-
12	T2801308	Butée progressive DP 30x30 M8x16 – 65SH		177
13	T5060001	Pare-cycliste standard		175
	T5060032 + T5060036	Pare-cycliste avant A Pare cycliste arrière 3		175
14	T5220184D	Support garde boue droit sur PE		-
15	T5220184G	Support garde gauche droit sur PE		-
16	T2405002	Garde boue galva 2 x 14"		149
17	T2642003	Etrier de sanglage PE		-
18	T5220111	Contre-plaque d'étrier de sanglage PE		-
19	T5220102	Plaque fixation flèche / ridelle PE30-40		-
20	T2801204	Bouchon de tube 100 x 50		-
21	T5060013	Support de prise socle		166
22	T2701303	Panneau antidérapant 1825 x 210 Ep.25		170
23	T2701010	Planche 2985x145 Ep.30 feuillurée (x14)		170
24	T5220149	Renfort support feu arrière PE		-
25	T5220110D	Support feu 6 fonctions droit	Avant 2005	-
	T5220147	Support feu 6 fonctions MULTIPOINT II droit	Depuis 2005	
26	T5220110G	Support feu 6 fonctions gauche	Avant 2005	-
	T5220148	Support feu 6 fonctions MULTIPOINT II gauche	Depuis 2005	
27	T2504002	Feu avant blanc 12V	Avant 2008	159
	T2504008	Feu avant blanc 12V, cataphoté, câblé 0,5m	A partir de 2008	
28	T2501002	Catadioptré rond adhésif orange		162
29	T2504101	Feu de gabarit 12V	Avant 2008	158
	T2504110	Feu de gabarit 12V, câblé 3m	A partir de 2008	159
30	T2502103R	Feu précâblé 12V droit, 6 fonctions, MULTIPOINT I	Avant 2005	156
	T2502111R	Feu précâblé 12V droit, 6 fonctions, MULTIPOINT II	A partir de 2005	
31	T2502103G	Feu précâblé 12V gauche, 6 fonctions, MULTIPOINT I	Avant 2005	156
	T2502111G	Feu précâblé 12V gauche, 6 fonctions, MULTIPOINT II	A partir de 2005	
(33)	T2512207	Faisceau principal 13 broches de PE		164
(34)	T2512011	Faisceau de timon 7 broches		164
	T2512201	Faisceau de timon 13 broches		
(35)	T4012004	Butée de rouleau PE35	Option	-
Version béquilles manuelles				
	T5220107	Coulisse de béquille arrière		150
	T5220106	Broche de béquille arrière		-
	T5220103	Fixation rampe / béquille PE	Avant bracon	-

PORTE-ENGINS PE30

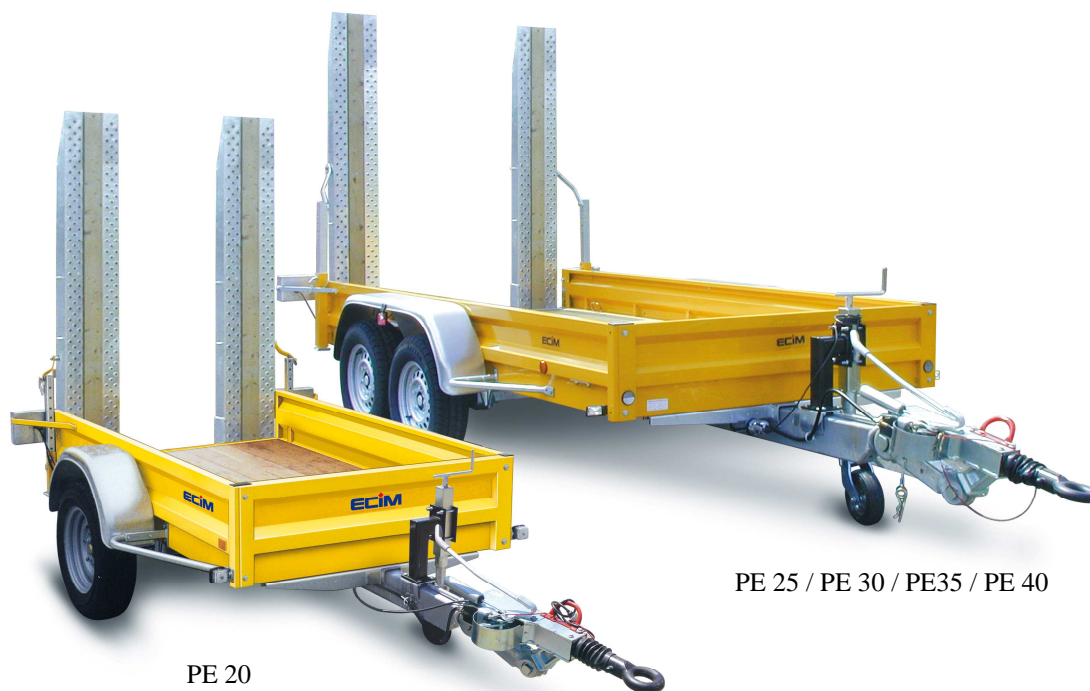
TIMON ARTICULE (7A)
KNOTT AHV



FLECHE VE (VE)
KNOTT KF



PORTE-ENGINS PE30



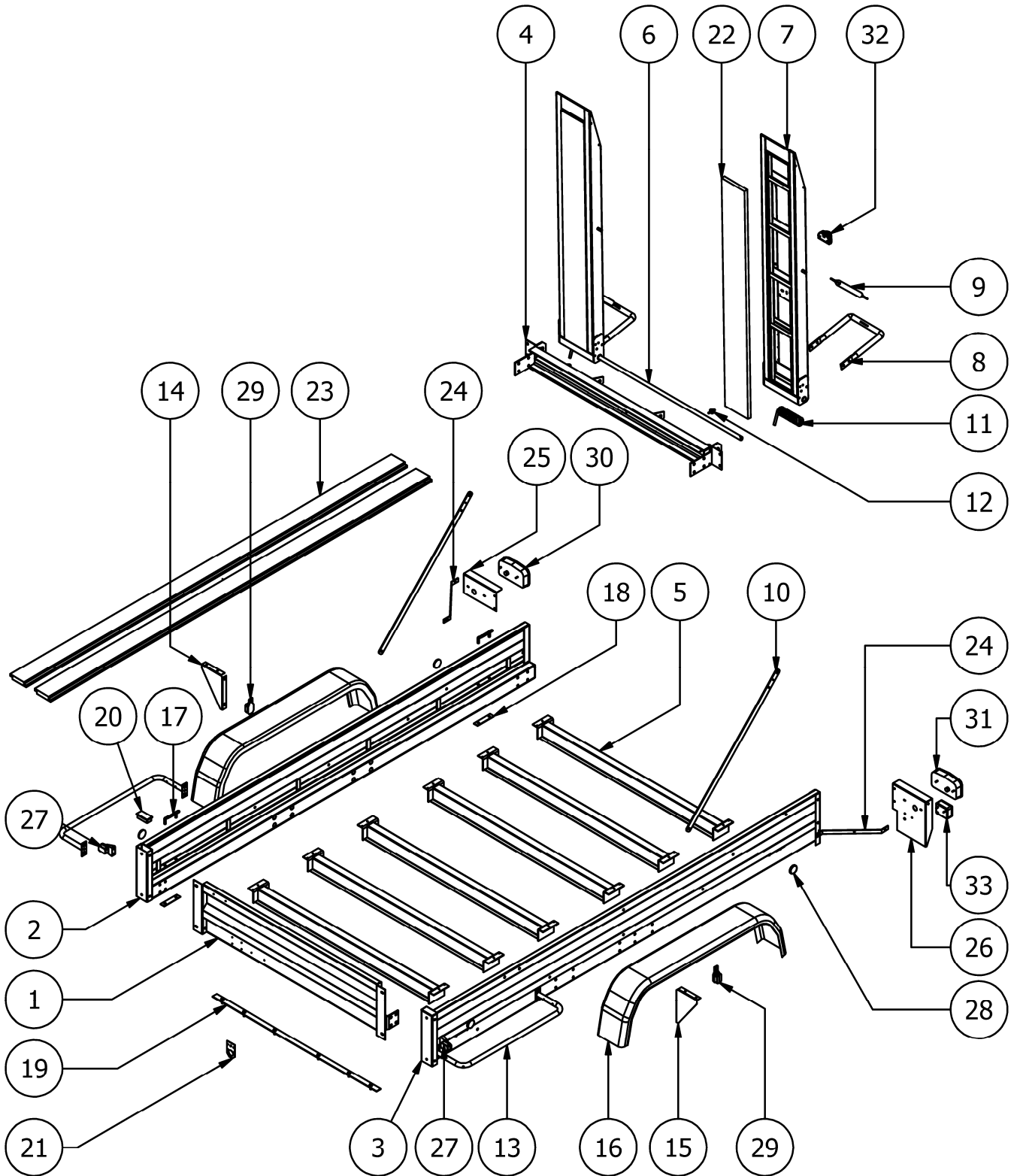
PE 20

PE 25 / PE 30 / PE35 / PE 40

Train roulant PE 30

Repère	Référence	Désignation	Modèle	Page
101	T2131008	Essieu 1300 kg AF PE30 avant	Avant 2001	102
	T2131022	Essieu tandem 2 x 1300 kg AF PE30	Après 2001	
102	T2132005	Essieu 1300 kg AF PE30 arrière		102
(103)	T2199001	Câble de frein avant		146
(104)	T2199002	Câble de frein arrière		146
(105)	T2199004	Palonnier tandem		146
(106)	T4150003	Tringle de frein M12 – L = 900	TA après 2001	146
	T2605107	Tige filetée M10 zinguée	VE	
107	T2206010	Roue 175R14C – 5T140 – D20		148
108	T2304502	Timon TX PE30	TA avant 2001	110
	T2304506	Timon seul PE30	TA après 2001	111
	T2306002	Flèche VE ZHL27 – A2000	VE	106
109	T2304556	Traverse de flèche PE30	Après 2001	113
	T2306123	Demi fixation de flèche vé sur essieu 80x80	VE	106
110	T2305201	Bras intermédiaire TX	TA avant 2001	114
	T2305205	Bras intermédiaire 2T5	TA après 2001	
	T2306124	U de fixation flèche VE sur essieu 80x80 L=365	VE	106
111	T2315102	Commande de freins 549F11SR à anneau 42x68	TA avant 2001	134
	T2315104	Commande de freins AHV25 à anneau 42x76	TA après 2001	126
	T2315009	Commande de freins KF27 à rotule	VE	118
112	T2410007	Roue jockey carrée 70x70	TA	150
	T2410023	Roue jockey Ø60 renforcée	VE	
113	T5220114	Support roue jockey 70x70	TA	150
114	T4171006	Axe de serrage	TA après 2001	114
115	T2410024	Collier support roue jockey Ø60	VE	150
116	T4171004	Kit axe et manette	TA avant 2001	114
	T4171005	Kit axes et manettes	TA 250 AF après 2001	

PORTE-ENGINS PE35

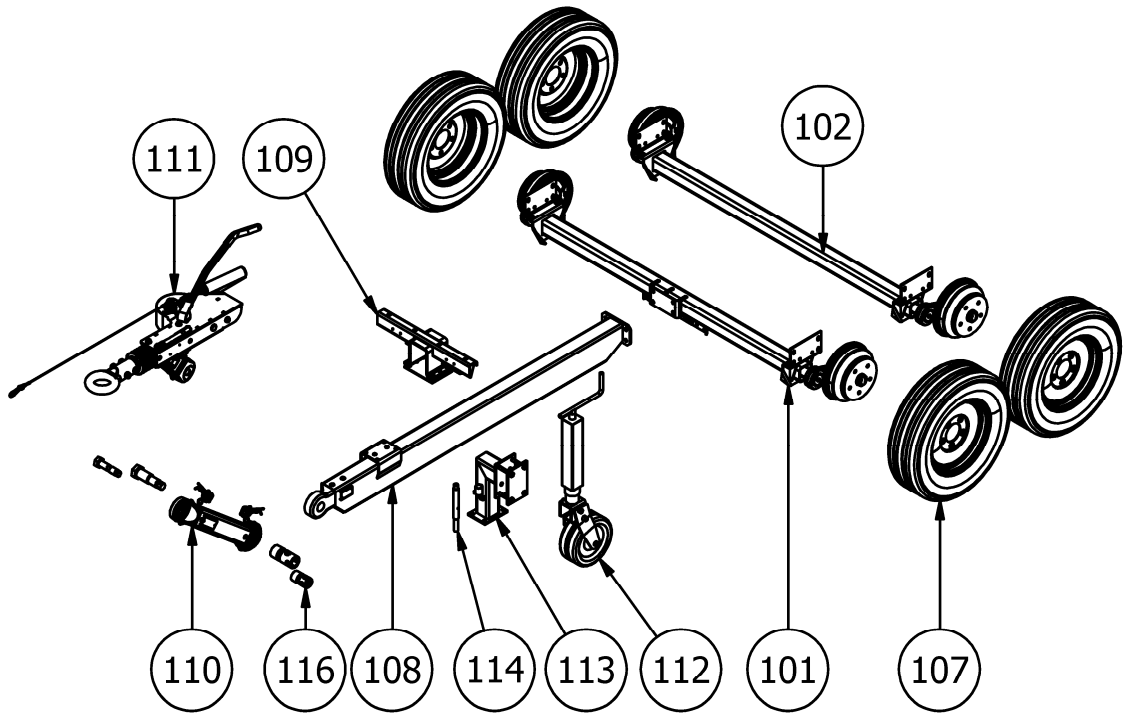


PORTE-ENGINS PE35

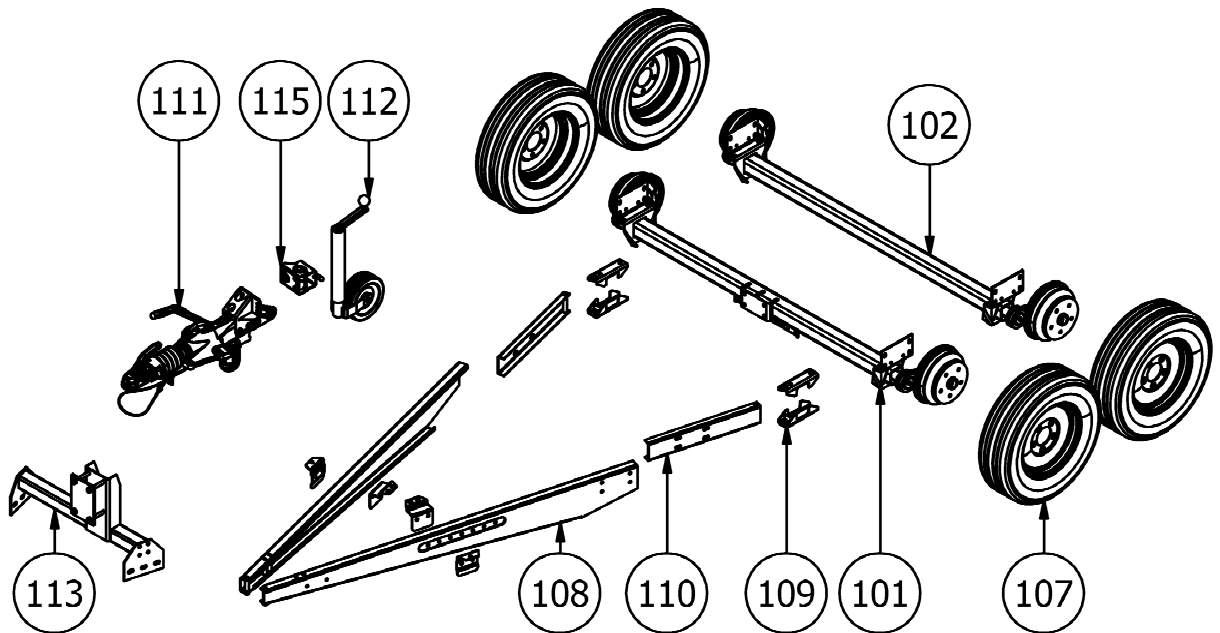
PE 35				
Repère	Référence	Désignation	Modèle	Page
1	T5221002	Ridelle avant PE30-40	Larg. 1710	-
	T5221003	Ridelle avant PE XL	Larg. 1880	
2	T5221013D	Ridelle latérale droite PE35		-
3	T5221013G	Ridelle latérale gauche PE35		-
4	T5210002	Traverse arrière PE30-40	Larg. 1710	-
	T5221003	Traverse arrière PE XL	Larg. 1880	
5	T5210102	Traverse support plancher PE30-40	Larg. 1710	-
	T5210103	Traverse support plancher PE XL	Larg. 1880	
6	T5210202	Axe de rampe Lg. 1650	Larg. 1710	-
	T5210203	Axe de rampe Lg. 1820	Larg. 1880	
7	T5220022	Rampe nue PE 2012		174
8	T5220146	Arceau d'appui rampe PE		174
9	T5220161	Jambe de force sur rampe PE		174
10	T5220150	Bracon de rampe		-
11	T2803023	Ressort de rampe		-
12	T2801308	Butée progressive DP 30x30 M8x16 – 65SH		177
13	T5060001	Pare-cycliste standard		175
	T5223003	Pare-cycliste PE-PEG35		175
14	T5220184D	Support garde boue droit sur PE		-
15	T5220184G	Support garde gauche droit sur PE		-
16	T2405002	Garde boue galva 2 x 14"		149
17	T2642003	Etrier de sanglage PE		-
18	T5220111	Contre-plaque d'étrier de sanglage PE		-
19	T5220102	Plaque fixation flèche / ridelle PE30-40		-
20	T2801204	Bouchon de tube 100 x 50		-
21	T5060013	Support de prise socle		166
22	T2701303	Panneau antidérapant 1825 x 210 Ep.25		170
23	T2701009	Planche 3485x145 Ep.30 feuillurée (x14)		170
24	T5220149	Renfort support feu arrière PE		-
25	T5220110D	Support feu 6 fonctions droit	Avant 2005	-
	T5220147	Support feu 6 fonctions MULTIPOINT II droit	Depuis 2005	
26	T5220110G	Support feu 6 fonctions gauche	Avant 2005	-
	T5220148	Support feu 6 fonctions MULTIPOINT II gauche	Depuis 2005	
27	T2504002	Feu avant blanc 12V	Avant 2008	159
	T2504008	Feu avant blanc 12V, cataphoté, câblé 0,5m	A partir de 2008	
28	T2501002	Catadioptré rond adhésif orange		162
29	T2504101	Feu de gabarit 12V	Avant 2008	158
	T2504110	Feu de gabarit 12V, câblé 3m	A partir de 2008	159
30	T2502103R	Feu précâblé 12V droit, 6 fonctions, MULTIPOINT I	Avant 2005	156
	T2502111R	Feu précâblé 12V droit, 6 fonctions, MULTIPOINT II	A partir de 2005	
31	T2502103G	Feu précâblé 12V gauche, 6 fonctions, MULTIPOINT I	Avant 2005	156
	T2502111G	Feu précâblé 12V gauche, 6 fonctions, MULTIPOINT II	A partir de 2005	
(33)	T2512207	Faisceau principal 13 broches de PE		164
(34)	T2512011	Faisceau de timon 7 broches		164
	T2512201	Faisceau de timon 13 broches		
(35)	T4012004	Butée de rouleau PE35	<i>Option</i>	-
	T4012005	Butée de rouleau PE35XL	<i>Option</i>	-
Version béquilles manuelles				
	T5220107	Coulisse de béquille arrière		150
	T5220106	Broche de béquille arrière		-
	T5220103	Fixation rampe / béquille PE	Avant bracon	-

PORTE-ENGINS PE35

TIMON ARTICULE (7A)
KNOTT AHV



FLECHE VE (VE)
KNOTT KF



PORTE-ENGINS PE35



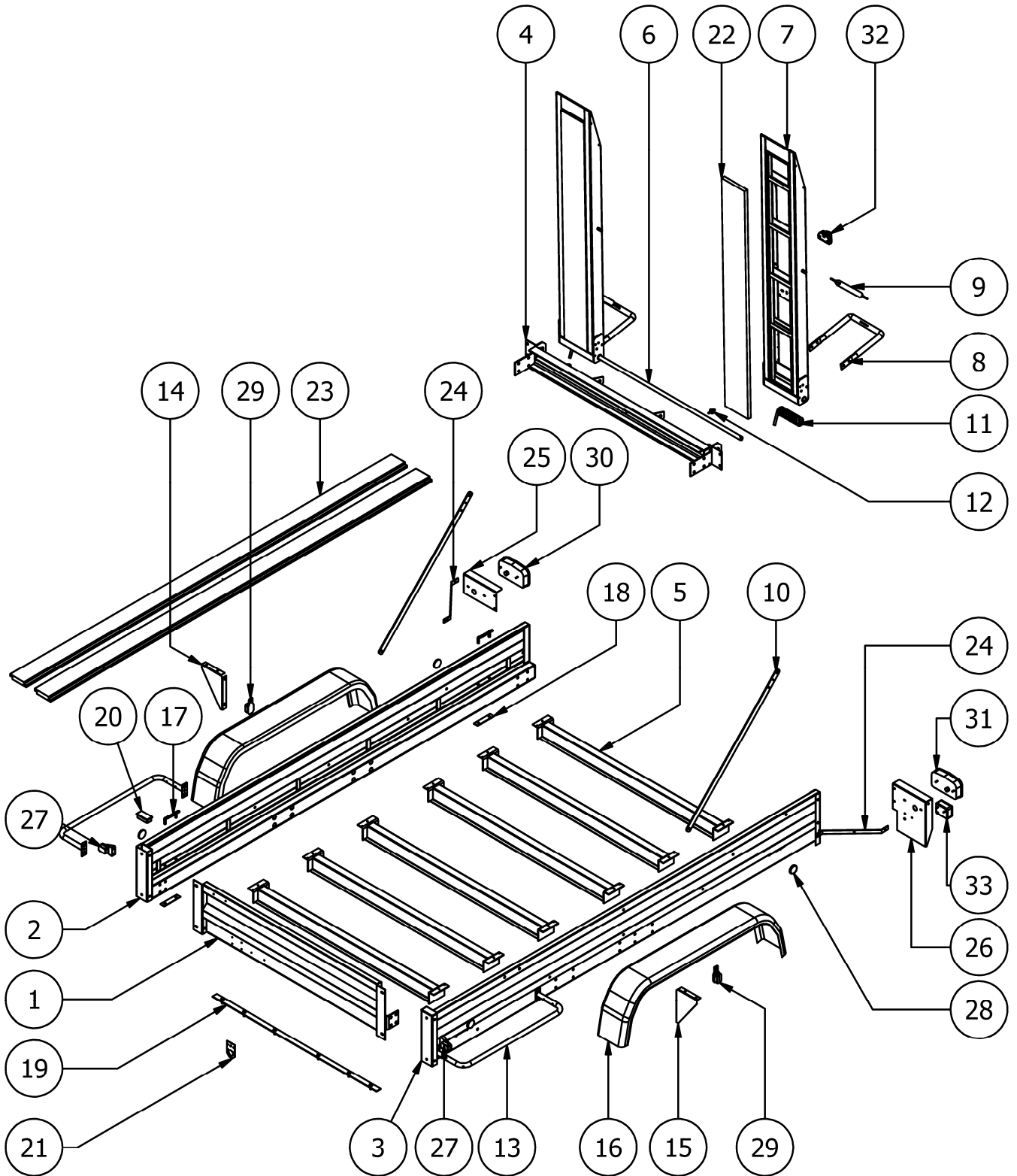
PE 20

PE 25 / PE 30 / PE35 / PE 40

Train roulant PE 35

Repère	Référence	Désignation	Modèle	Page
101	T2151004R	Essieu 1750 kg AF PE35 avant	Larg. 1710 avant 2001	102
	T2151005	Essieu 1750 kg AF PE XL avant	Larg. 1880 avant 2001	
	T2151013	Essieu tandem 2 x 1800 kg AF PE35	Larg. 1710 après 2001	
	T2151014	Essieu tandem 2 x 1800 kg AF PE XL	Larg. 1880 après 2001	
102	T2152004	Essieu 1800 kg AF PE35 arrière	Larg. 1710 avant 2001	102
	T2152005	Essieu 1800 kg AF PE XL arrière	Larg. 1880 avant 2001	
(103)	T2199001	Câble de frein avant		146
(104)	T2199002	Câble de frein arrière		146
(105)	T2199004	Palonnier tandem		146
(106)	T4150004	Tringle de frein M12 – L = 1150	TA après 2001	146
	T2605107	Tige filetée M10 zinguée	VE	
107	T2206006	Roue 195R14C – 5T140 – D20	Jusqu'à 2009	148
	T2206020	Roue 185R14C – 5T140 – D20	Depuis 2010	
108	T2304503	Timon TX PE35	TA avant 2001	110
	T2304507	Timon seul PE35	TA après 2001	111
	T2306002	Flèche VE ZHL27 – A2000	VE	106
109	T2304557	Traverse de flèche PE35	Après 2001	113
	T2306123	Demi fixation de flèche vé sur essieu 80x80	VE	106
110	T2305201	Bras intermédiaire TX	TA avant 2001	114
	T2305206	Bras intermédiaire 3T5	TA après 2001	
	T2306103	U de fixation flèche VE sur essieu 80x80 L=600	VE	
111	T2316102	Commande de freins 550J11 à anneau 42x68	TA avant 2001	134
	T2316104	Commande de freins AHV35 à anneau 42x76	TA après 2001	126
	T2316007	Commande de freins KFG35 à rotule	VE	120
112	T2410007	Roue jockey carrée 70x70	TA	150
	T2410023	Roue jockey Ø60 renforcée	VE	
113	T5220114	Support roue jockey 70x70	TA	150
114	T4171006	Axe de serrage	TA après 2001	114
115	T2410024	Collier support roue jockey Ø60	VE	150
116	T4171004	Kit axe et manette	TA avant 2001	114
	T4171005	Kit axes et manettes	TA après 2001	

PORTE-ENGINS PE40

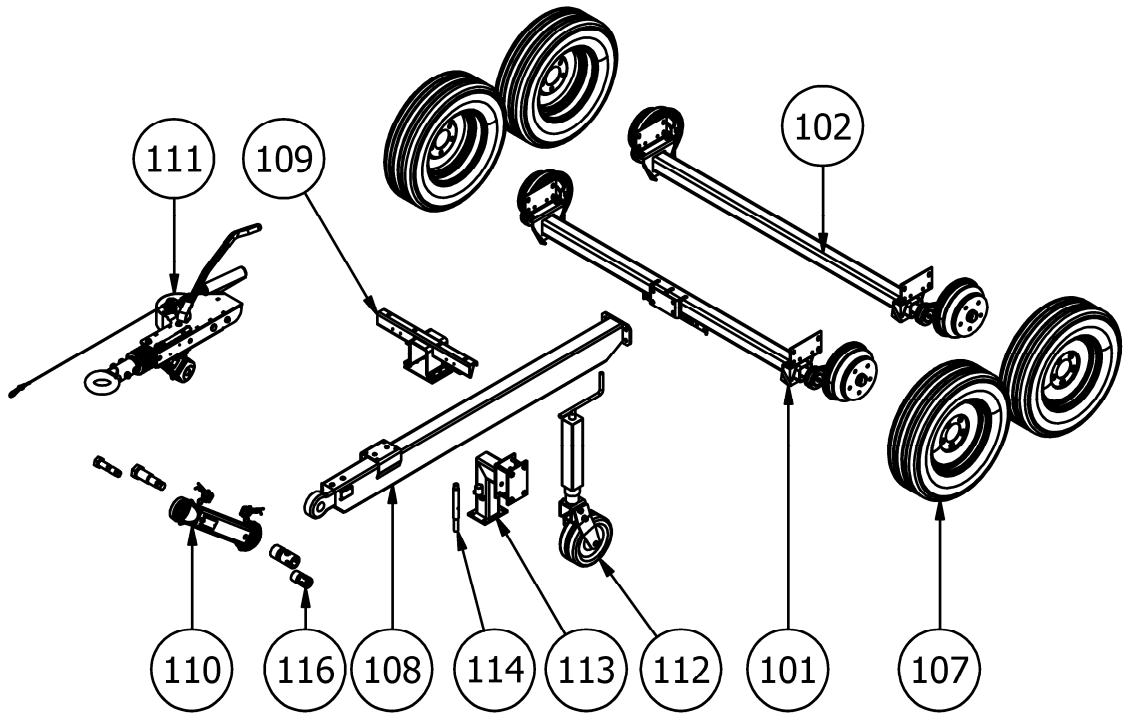


PORTE-ENGINS PE40

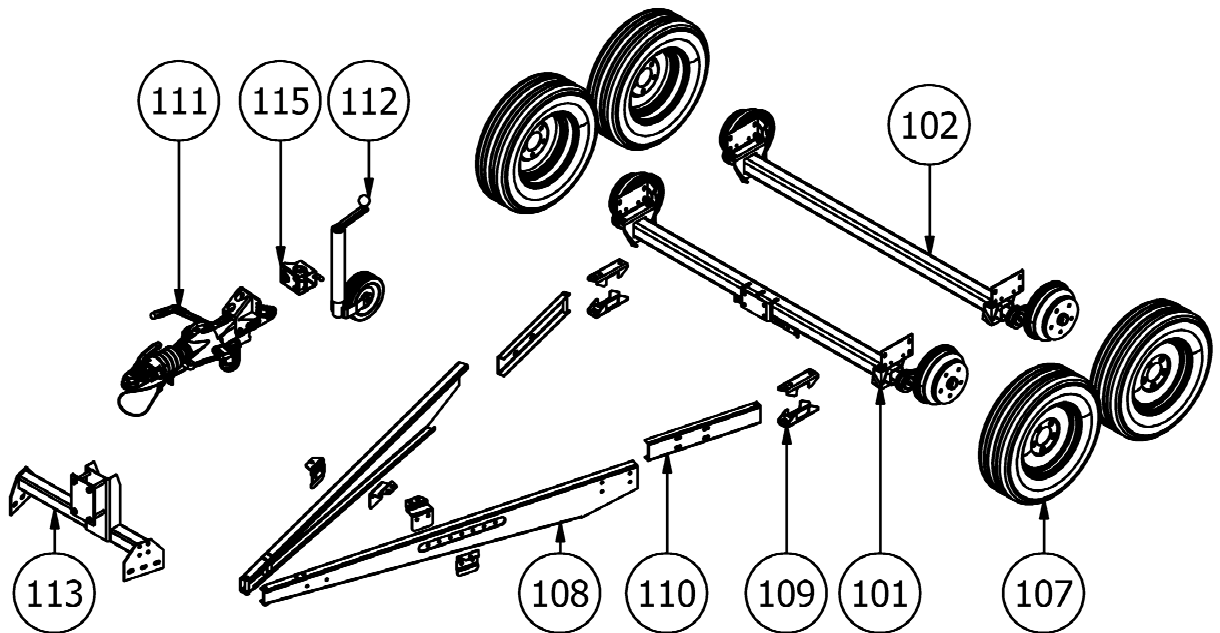
PE 40				
Repère	Référence	Désignation	Modèle	Page
1	T5221002	Ridelle avant PE30-40	Larg. 1710	-
	T5221003	Ridelle avant PE XL	Larg. 1880	
2	T5221014D	Ridelle latérale droite PE40		-
3	T5221014G	Ridelle latérale gauche PE40		-
4	T5210002	Traverse arrière PE30-40	Larg. 1710	-
	T5221003	Traverse arrière PE XL	Larg. 1880	
5	T5210102	Traverse support plancher PE30-40	Larg. 1710	-
	T5210103	Traverse support plancher PE XL	Larg. 1880	
6	T5210202	Axe de rampe Lg. 1650	Larg. 1710	-
	T5210203	Axe de rampe Lg. 1820	Larg. 1880	
7	T5220022	Rampe nue PE 2012		174
8	T5220146	Arceau d'appui rampe PE		174
9	T5220161	Jambe de force sur rampe PE		174
10	T5220150	Bracon de rampe		-
11	T2803023	Ressort de rampe		-
12	T2801308	Butée progressive DP 30x30 M8x16 – 65SH		177
13	T5060001	Pare-cycliste standard		175
	T5223003	Pare-cycliste PE-PEG35		175
14	T5220184D	Support garde boue droit sur PE		-
15	T5220184G	Support garde gauche droit sur PE		-
16	T2405002	Garde boue galva 2 x 14"		149
17	T2642003	Etrier de sanglage PE		-
18	T5220111	Contre-plaque d'étrier de sanglage PE		-
19	T5220102	Plaque fixation flèche / ridelle PE30-40		-
20	T2801204	Bouchon de tube 100 x 50		-
21	T5060013	Support de prise socle		166
22	T2701303	Panneau antidérapant 1825 x 210 Ep.25		170
23	T2701008	Planche 3985x145 Ep.30 feuillurée (x14)		170
24	T5220149	Renfort support feu arrière PE		-
25	T5220110D	Support feu 6 fonctions droit	Avant 2005	-
	T5220147	Support feu 6 fonctions MULTIPOINT II droit	Depuis 2005	
26	T5220110G	Support feu 6 fonctions gauche	Avant 2005	-
	T5220148	Support feu 6 fonctions MULTIPOINT II gauche	Depuis 2005	
27	T2504002	Feu avant blanc 12V	Avant 2008	159
	T2504008	Feu avant blanc 12V, cataphoté, câblé 0,5m	A partir de 2008	
28	T2501002	Catadioptré rond adhésif orange		162
29	T2504101	Feu de gabarit 12V	Avant 2008	158
	T2504110	Feu de gabarit 12V, câblé 3m	A partir de 2008	159
30	T2502103R	Feu précâblé 12V droit, 6 fonctions, MULTIPOINT I	Avant 2005	156
	T2502111R	Feu précâblé 12V droit, 6 fonctions, MULTIPOINT II	A partir de 2005	
31	T2502103G	Feu précâblé 12V gauche, 6 fonctions, MULTIPOINT I	Avant 2005	156
	T2502111G	Feu précâblé 12V gauche, 6 fonctions, MULTIPOINT II	A partir de 2005	
(33)	T2512207	Faisceau principal 13 broches de PE		164
(34)	T2512011	Faisceau de timon 7 broches		164
	T2512201	Faisceau de timon 13 broches		
(35)	T4012004	Butée de rouleau PE35	Option	-
	T4012005	Butée de rouleau PE35XL	Option	
Version béquilles manuelles				
	T5220107	Coulisse de béquille arrière		150
	T5220106	Broche de béquille arrière		-
	T5220103	Fixation rampe / béquille PE	Avant bracon	-

PORTE-ENGINS PE40

TIMON ARTICULE (7A)
KNOTT AHV



FLECHE VE (VE)
KNOTT KF



PORTE-ENGINS PE40

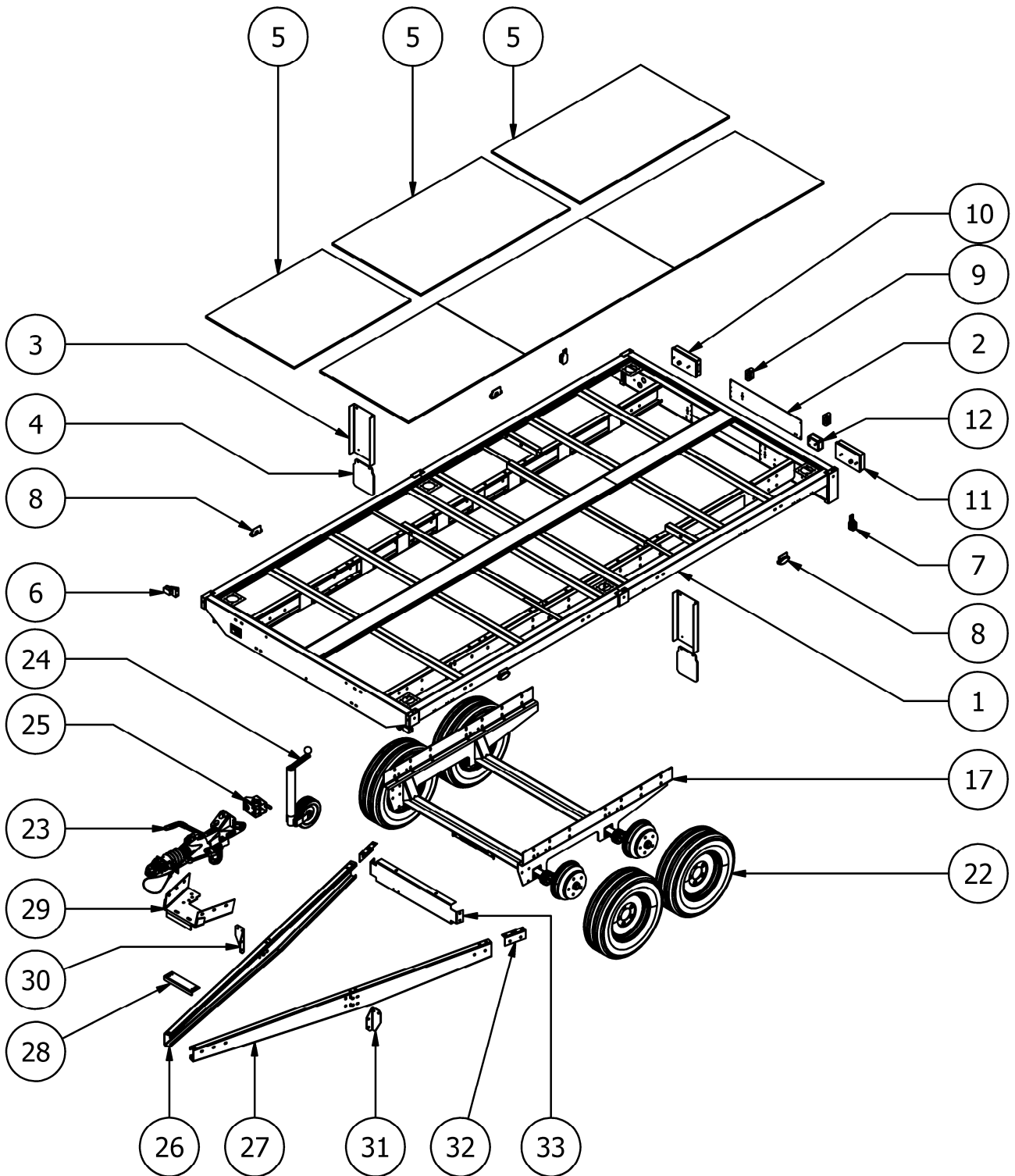


PE 20

PE 25 / PE 30 / PE35 / PE 40

Train roulant PE 40				
Repère	Référence	Désignation	Modèle	Page
101	T2151004R	Essieu 1750 kg AF PE35 avant	Larg. 1710 avant 2001	98
	T2151005	Essieu 1750 kg AF PE XL avant	Larg. 1880 avant 2001	
	T2151013	Essieu tandem 2 x 1800 kg AF PE35	Larg. 1710 après 2001	102
	T2151014	Essieu tandem 2 x 1800 kg AF PE XL	Larg. 1880 après 2001	
102	T2152004	Essieu 1800 kg AF PE35 arrière	Larg. 1710 avant 2001	98-102
	T2152005	Essieu 1800 kg AF PE XL arrière	Larg. 1880 avant 2001	
(103)	T2199001	Câble de frein avant		146
(104)	T2199002	Câble de frein arrière		146
(105)	T2199004	Palonnier tandem		146
(106)	T4150005	Tringle de frein M12 – L = 1400	TA après 2001	146
	T2605107	Tige filetée M10 zinguée	VE	
107	T2206006	Roue 195R14C – 5T140 – D20	Jusqu'à 2009	148
	T2206020	Roue 185R14C – 5T140 – D20	Depuis 2010	
108	T2304504	Timon TX PE40	TA avant 2001	110
	T2304508	Timon seul PE40	TA après 2001	111
	T2306002	Flèche VE ZHL27 – A2000	VE	106
109	T2304557	Traverse de flèche PE35	Après 2001	113
	T2306123	Demi fixation de flèche vé sur essieu 80x80	VE	106
110	T2305201	Bras intermédiaire TX	TA avant 2001	114
	T2305206	Bras intermédiaire 3T5	TA après 2001	
	T2306103	U de fixation flèche VE sur essieu 80x80 L=600	VE	106
111	T2316102	Commande de freins 550J11 à anneau 42x68	TA avant 2001	134
	T2316104	Commande de freins AHV35 à anneau 42x76	TA après 2001	126
	T2316007	Commande de freins KFG35 à rotule	VE	120
112	T2410007	Roue jockey carrée 70x70	TA	150
	T2410023	Roue jockey Ø60 renforcée	VE	
113	T5220114	Support roue jockey 70x70	TA	150
114	T4171006	Axe de serrage	TA après 2001	114
115	T2410024	Collier support roue jockey Ø60	VE	150
116	T4171004	Kit axe et manette	TA avant 2001	114
	T4171005	Kit axes et manettes	TA après 2001	

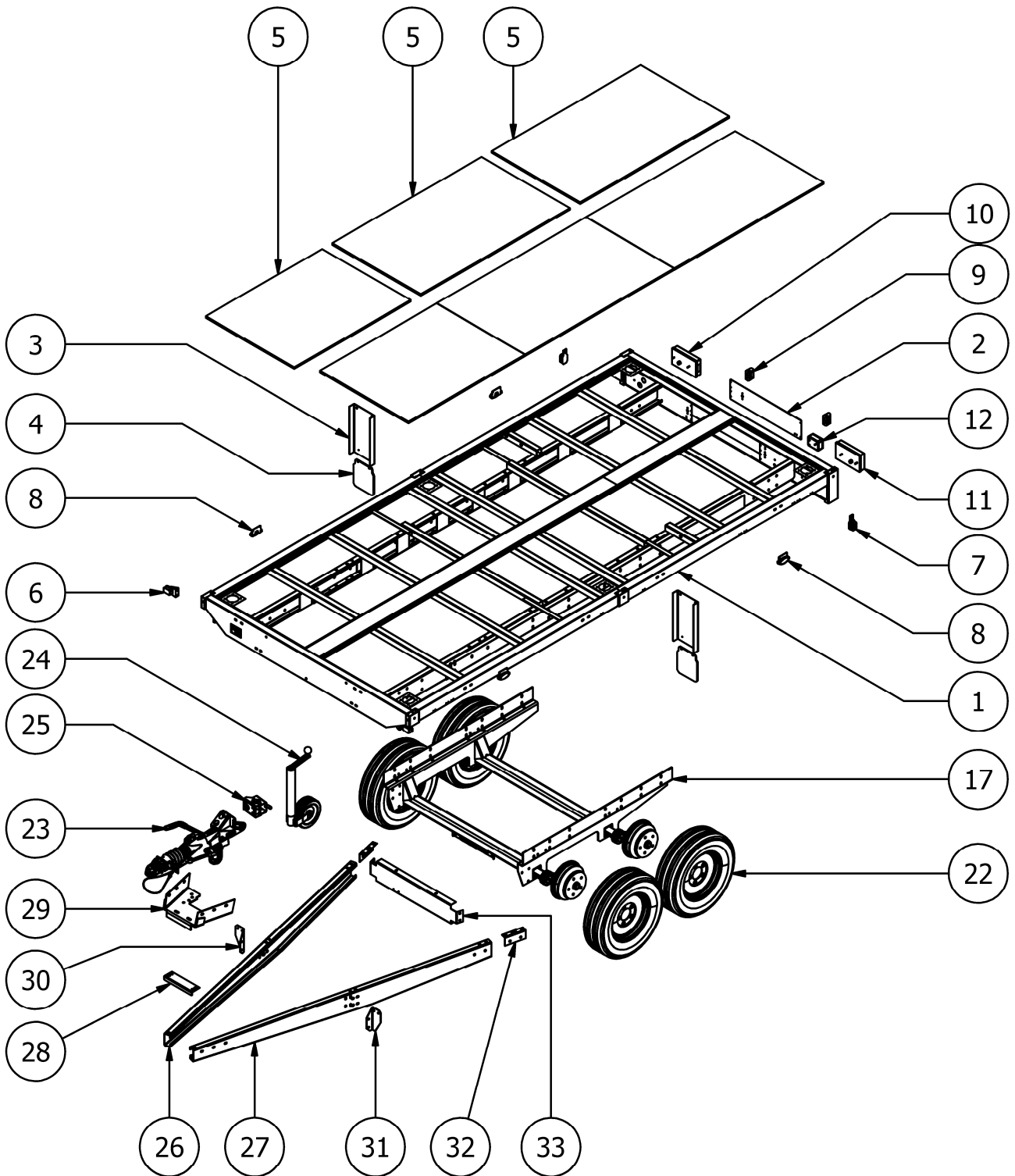
REMORQUE RI 3000



REMORQUE RI 3000

Remorque RI 3000					
Repère	Référence	Désignation	Modèle		Page
1	T5512301	Structure seule châssis RI 3000			-
2	T4166046	Trappe de traverse arrière RI			-
3	T5512304	Support bavette RI			-
4	T2409004	Bavette 200 x 230			149
5	T2701210	Panneau 1500 x 2500 Ep.15 (à recouper)			170
6	T2504008	Feu avant blanc 12V, cataphoté, câblé 0,5m			159
7	T2504110	Feu de gabarit 12V, câblé 3m			159
8	T2501002	Catadioptré adhésif rond orange			162
9	T2504216	Eclaireur de plaque 12V, câblé 0,8m			160
10	T2502103R	Feu précâblé 12V, 6 fonctions, MULTIPOINT I, droit			156
11	T2502103G	Feu précâblé 12V, 6 fonctions, MULTIPOINT I, gauche			156
(13)	T2512206	Faisceau principal E16 40, 13 broches			164
(14)	T2512011	Faisceau de timon 7 broches			164
	T2512201	Faisceau de timon 13 broches			
(15)	T5060013	Support prise socle			166
(16)	T2802019	Anneau d'arrimage 2T 4 trous			-
17	T2131051	Essieu 1300 kg AF de RI2130	RI 3130		102
	T2141022	Essieu 1600 kg AF EAB 922	RI 3160		
	T2131066	Essieu tandem 2 x 1300 kg AF RI 3000	RI 3202 / 3252		
	T2151031	Essieu tandem 2 x 1800 kg AF RI 3000	RI 3322		
(18)	T2199001	Câble de frein avant			146
(19)	T2199002	Câble de frein arrière			146
(20)	T2199003	Palonnier simple			146
	T2199004	Palonnier tandem			
22	T2206010	Roue 175R14C – 5T140 – D20 <i>avant avril 2015</i>	RI 3130 / 3202 / 3252		148
	T2206020	Roue 185R14C – 5T140 – D20 <i>avant avril 2015</i>	RI 3160 / 3322		
	T2206020	Roue 185R14C – 5T140 – D20 <i>depuis avril 2015</i>	Tous modèles		
23	T2314104	Commande de freins AHV20 à anneau 42x76	RI 3202	TA	126
	T2315104	Commande de freins AHV25 à anneau 42x76	RI 3252	TA	
	T2316104	Commande de freins AHV35 à anneau 42x76	RI 3322	TA	
	T2312006	Commande de freins KF13 à rotule	RI 3130	VE	118
	T2314006	Commande de freins KF20 à rotule	RI 3160 / 3202	VE	
	T2315009	Commande de freins KF27 à rotule	RI 3252	VE	
	T2316007	Commande de freins KFG35 à rotule	RI 3322	VE	
(-)	T2305114	Bras intermédiaire 2T	RI 3202	TA	114
	T2305205	Bras intermédiaire 2T5	RI 3252	TA	
	T2305206	Bras intermédiaire 3T5	RI 3322	TA	
(-)	T2304509	Timon seul PE25	RI 3202	TA	111
	T2304505	Timon seul PE25	RI 3252	TA	
	T2304513	Timon seul BE350	RI 3322	TA	
(-)	T2304555	Traverse de flèche PE25	RI 3202 / 3252	TA	113
	T2304569	Traverse de flèche BE350	RI 3322	TA	
(-)	T4008043	Faux-essieu RI 300		TA	-
24	T2410023	Roue jockey Ø60 renforcée		VE	150
	T2410007	Roue jockey carrée 70x70		TA	
25	T2410024	Collier support roue jockey Ø60		VE	150
	T5220114	Support roue jockey 70x70		TA	
26	T2306014D	Longeron de flèche droit RI 3000		VE	-
27	T2306014G	Longeron de flèche gauche RI 3000		VE	-
28	T2306027	Renfort avant de flèche RI		VE	-
29	T2306015	Platine de flèche RI 2T / 2T5	RI 3130/3160/3202/3252	VE	-
	T2306011	Platine de flèche RI 3T5	RI 3322	VE	-
30	T2306012D	Equerre de flèche droite RI		VE	-
31	T2306012G	Equerre de flèche gauche RI		VE	-
32	T4166053	Renfort arrière flèche RI 3000		VE	-
33	T2306020	Traverse de flèche RI 3000		VE	-

REMORQUE RI 4000



REMORQUE RI 4000

Remorque RI 4000					
Repère	Référence	Désignation	Modèle		Page
1	T5512302	Structure seule châssis RI 4000			-
2	T4166046	Trappe de traverse arrière RI			-
3	T5512304	Support bavette RI			-
4	T2409004	Bavette 200 x 230			149
5	T2701209	Panneau 1500 x 3000 Ep.15 (à recouper)			170
6	T2504008	Feu avant blanc 12V, cataphoté, câblé 0,5m			159
7	T2504110	Feu de gabarit 12V, câblé 3m			159
8	T2501002	Catadioptré adhésif rond orange			162
	T2504217	Feu orange			158
9	T2504216	Eclaireur de plaque 12V, câblé 0,8m			160
10	T2502103R	Feu précâblé 12V, 6 fonctions, MULTIPOINT I, droit			156
11	T2502103G	Feu précâblé 12V, 6 fonctions, MULTIPOINT I, gauche			156
12	T2504203	Feu de recul			160
(13)	T2512206	Faisceau principal E16 40, 13 broches			164
(14)	T2512011	Faisceau de timon 7 broches			164
	T2512201	Faisceau de timon 13 broches			
(15)	T5060013	Support prise socle			166
(16)	T2802019	Anneau d'arrimage 2T 4 trous			-
17	T2131042	Essieu tandem 2 x 1300 kg AF RI 4000	RI 4202 / 4252		102
	T2151023	Essieu tandem 2 x 1800 kg AF RI 4000	RI 4322 / 4352		
(18)	T2199001	Câble de frein avant			146
(19)	T2199002	Câble de frein arrière			146
(20)	T2199003	Palonnier simple			146
	T2199004	Palonnier tandem			146
22	T2206010	Roue 175R14C – 5T140 – D20 <i>avant avril 2015</i>	RI 4202 / 4252		148
	T2206020	Roue 185R14C – 5T140 – D20 <i>avant avril 2015</i>	RI 4322 / 4352		
	T2206020	Roue 185R14C – 5T140 – D20 <i>depuis avril 2015</i>	Tous modèles		
23	T2314104	Commande de freins AHV20 à anneau 42x76	RI 4202	TA	126
	T2315104	Commande de freins AHV25 à anneau 42x76	RI 4252	TA	
	T2316104	Commande de freins AHV35 à anneau 42x76	RI 4322 / 4352	TA	
	T2314006	Commande de freins KF20 à rotule	RI 4202	VE	118
	T2315009	Commande de freins KF27 à rotule	RI 4252	VE	
	T2316007	Commande de freins KFG35 à rotule	RI 4322 / 4352	VE	
(-)	T2305114	Bras intermédiaire 2T	RI 4202	TA	114
	T2305205	Bras intermédiaire 2T5	RI 4252	TA	
	T2305206	Bras intermédiaire 3T5	RI 4322 / 4352	TA	
(-)	T2304511	Timon seul BE200	RI 4202	TA	111
	T2304512	Timon seul BE250	RI 4252	TA	
	T2304513	Timon seul BE350	RI 4322 / 4352	TA	
(-)	T2304555	Traverse de flèche PE25	RI 4202 / 4252	TA	113
	T2304569	Traverse de flèche BE350	RI 4322 / 4352	TA	
(-)	T5510011	Faux essieu RI4000 pour KHD35	RI 4352 KNOTT	TA	-
24	T2410023	Roue jockey Ø60 renforcée		VE	150
	T2410007	Roue jockey carrée 70x70		TA	
25	T2410024	Collier support roue jockey Ø60		VE	150
	T5220114	Support roue jockey 70x70		TA	
	T5222089	Support roue jockey KHD35	RI 4352 KNOTT	TA	
26	T4166031D	Longeron de flèche droit RI 4000		VE	-
27	T4166031G	Longeron de flèche gauche RI 4000		VE	-
28	T2306027	Renfort avant de flèche RI		VE	-
29	T2306015	Platine de flèche RI 2T / 2T5		VE	-
	T2306011	Platine de flèche RI 3T5		VE	-
30	T2306012D	Equerre de flèche droite RI		VE	-
31	T2306012G	Equerre de flèche gauche RI		VE	-
32	T4166042	Renfort arrière flèche RI 4000		VE	-
33	T4166032	Traverse de flèche RI 4000		VE	-

ABRI DE CHANTIER



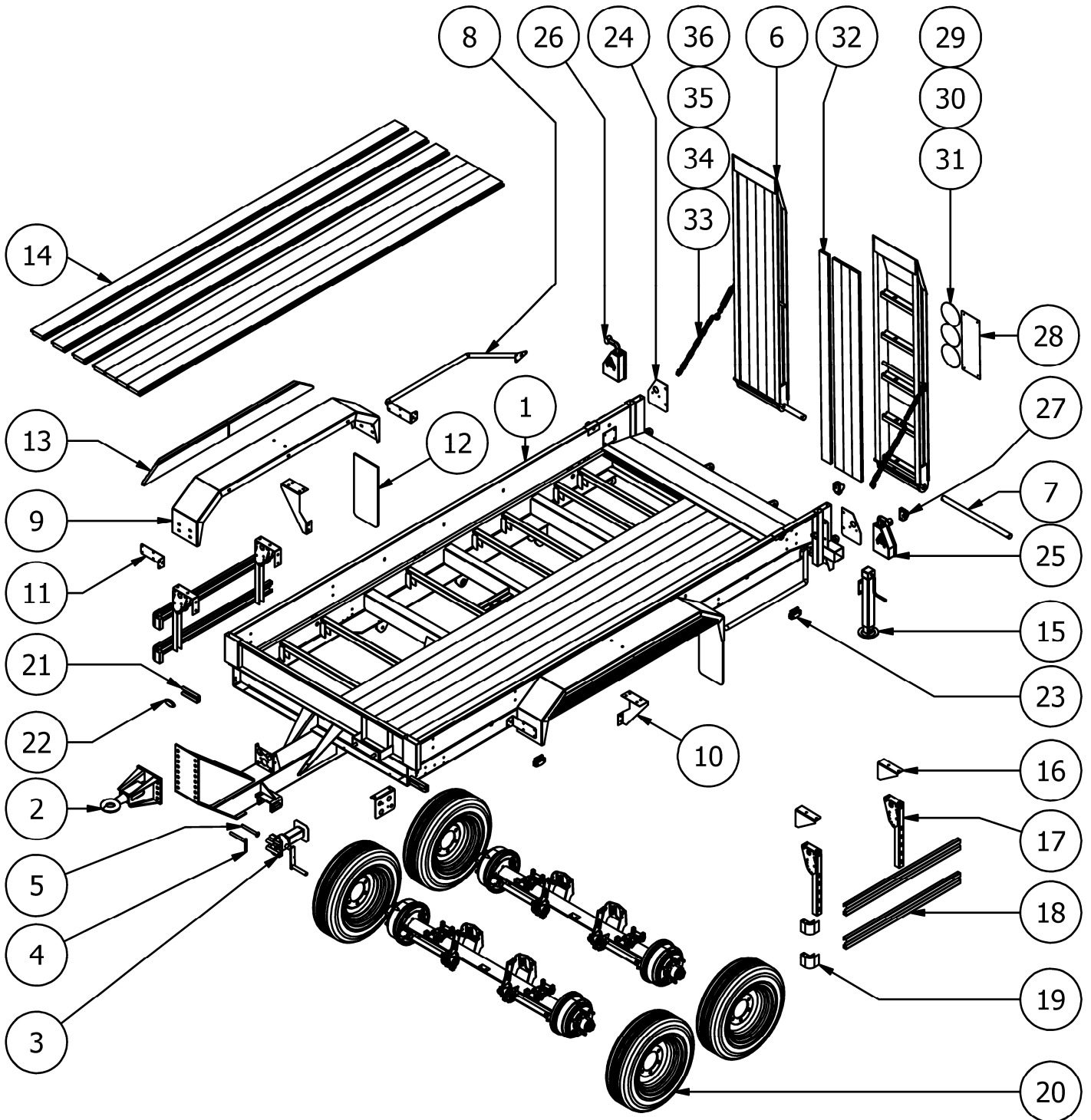
Abri de chantier			
Repère	Référence	Désignation	Page
	T2403009	Garde-boue plastique 13" noir	149
	T2501002	Catadioptre adhésif rond orange	162
	T2502119D	Feu droit précâblé 12V, 6 fonctions, EARPOINT IV	156
	T2502119G	Feu gauche précâblé 12V, 6 fonctions, EARPOINT IV	156
	T2504008	Feu avant blanc 12V, cataphoté, câblé 0,5m	159
	T2504110	Feu de gabarit 12V, câblé 3m	159
	T2504221	Eclaireur de plaque 12V, câblé 1m avec fiche	160
	T2512201	Faisceau de timon 13 broches	164
	T2512207	Faisceau principal 13 broches de PE	164
	T5060013	Support prise socle	166
	T4160005	Porte arrière complète (<i>version non isolé</i>)	-
	T4160006	Porte arrière complète (<i>version isolé</i>)	-
	T2802064	Poignée extérieure avec clefs	-
	T2802065	Serrure intérieure	-
Train roulant AC 35 TA 075 SF			
	T2104060	Essieu 750 kg SF Abri de chantier	97
	T2205014	Roue 155/70R13 – 4T130 – D20	148
	T2302321	Flèche TU bride réglable Lg.2000	108
	T2305007	Timon TU 42x68 EA 650	114
	T2410001	Roue jockey Ø48	150
	T2410002	Collier charnière Ø48	150
	T4171003	Kit axe et manette	114
Train roulant AC 35 TA 130 AF			
	T2131085	Essieu 1300 kg AF Abri de chantier	100
	T2205026	Roue 165R13C – 4T130 – D20	148
	T2303312	Flèche TZ bride réglable Lg.2200	109
	T2305110	Bras intermédiaire TZ EA 500	114
	T2312102	Commande de freins 549B11 à anneau 42x68	132
	T2199001	Câble de frein avant	146
	T2199003	Palonnier simple	146
	T2410023	Roue jockey Ø60 renforcée	150
	T2410024	Collier support roue jockey Ø60	150
	T4171003	Kit axe et manette	114

FOURGONS



Fourgons				
Repère	Référence	Désignation	Modèle	Page
	T2504001	Feu avant blanc cataphoté		159
	T2501002	Catadioptré rond adhésif orange		162
	TT2502116R	Feu droit précâblé 12V, 6 fonctions, RL80		156
	T2502116G	Feu gauche précâblé 12V, 6 fonctions, RL80		156
	T2504202	Eclaireur de plaque		160
	T2512030	Faisceau principal 13 broches	F2513	164
	T2512031	Faisceau principal 13 broches	F3215	164
	T2512015	Faisceau éclaireur de plaque PEG		164
	T2512016	Faisceau feu de gabarit 3m65		164
	T2410002	Collier charnière Ø48		150
	T2420001	Béquille coulissante Ø48		150
	T2803004	Verrou à ressort	F3215	-
	T5060003	Support garde-boue		-
	T2403003	Garde-boue galva 13"	F2513	149
	T2405002	Garde-boue galva 2 x 14"	F3215	149
	T2205014	Roue 155/70R13 – 4T130 – D20	F2513 V 075SF / AF	148
	T2205009	Roue 185/70R13 – 4T130 – D20	F2513 V 100AF	148
	T2206010	Roue 175R14C – 5T140 – D20	F2513 V 130AF / F3215	148
	T2104048	Essieu 750 kg SF Fourgon 1m30	F2513 V 075SF	-
	T2126008	Essieu 1000 kg AF Fourgon 1m30	F2513 V 075 / 100AF	104
	T2131076	Essieu 130 kg AF Fourgon 1m30	F2513 V 130AF	104
	T2131074	Essieu 1350 kg AF Fourgon 1m50	F3215	102
	T2199001	Câble de frein avant		146
	T2199002	Câble de frein arrière		146
	T2199003	Palonnier simple		146
	T2199004	Palonnier tandem		146
	T2306113	Adaptateur boîtier sur flèche VE	F2513 V 075SF	106
	T2311006	Commande de freins 90 S / 3	F2513 V 075AF	124
	T2313003	Commande de freins 161 S	F2513 V 100 / 130 AF	124
	T2314006	Commande de freins KF20	F3215 V 200AF	118
	T2315009	Commande de freins KF27	F3215 V 250AF	118
	T2315104	Commande de freins AHV25 à anneau 42x76	F3215 TA 200 / 250AF	126
	T2306032	Flèche VE - type 161T	F2513 V 075SF / 100AF / 130AF	106
	T2306034	Flèche VE - type 101T	F2513 V 075AF	106
	T2306002	Flèche VE – type ZHL27	F3215 V 200 / 250AF	106
	T2304506	Timon seul PE30	F3215 TA 200 / 250AF	111
	T2305205	Bras intermédiaire 2T5	F3215 TA 200 / 250AF	114
	T4171006	Axe de serrage	F3215 TA 200 / 250AF	114
	T4171005	Kit axe et manette	F3215 TA 200 / 250AF	114
	T2306125	Paire liaison flèche-essieu corps 97	F2513	-
	T2306123	Demi fixation de flèche vé sur essieu 80x80	F3215 V 200 / 250 AF	106
	T2306124	U de fixation flèche vé sur essieu 80x80 L=365	F3215 V 200 / 250 AF	106
	T2410023	Roue jockey Ø60 renforcée	V	150
	T2410007	Roue jockey carrée 70x70	TA	150
	T5220114	Support roue jockey 70x70	TA	150
	T2410024	Collier support roue jockey Ø60	V	150

PORTE-ENGINS 6 & 8 TONNES FR



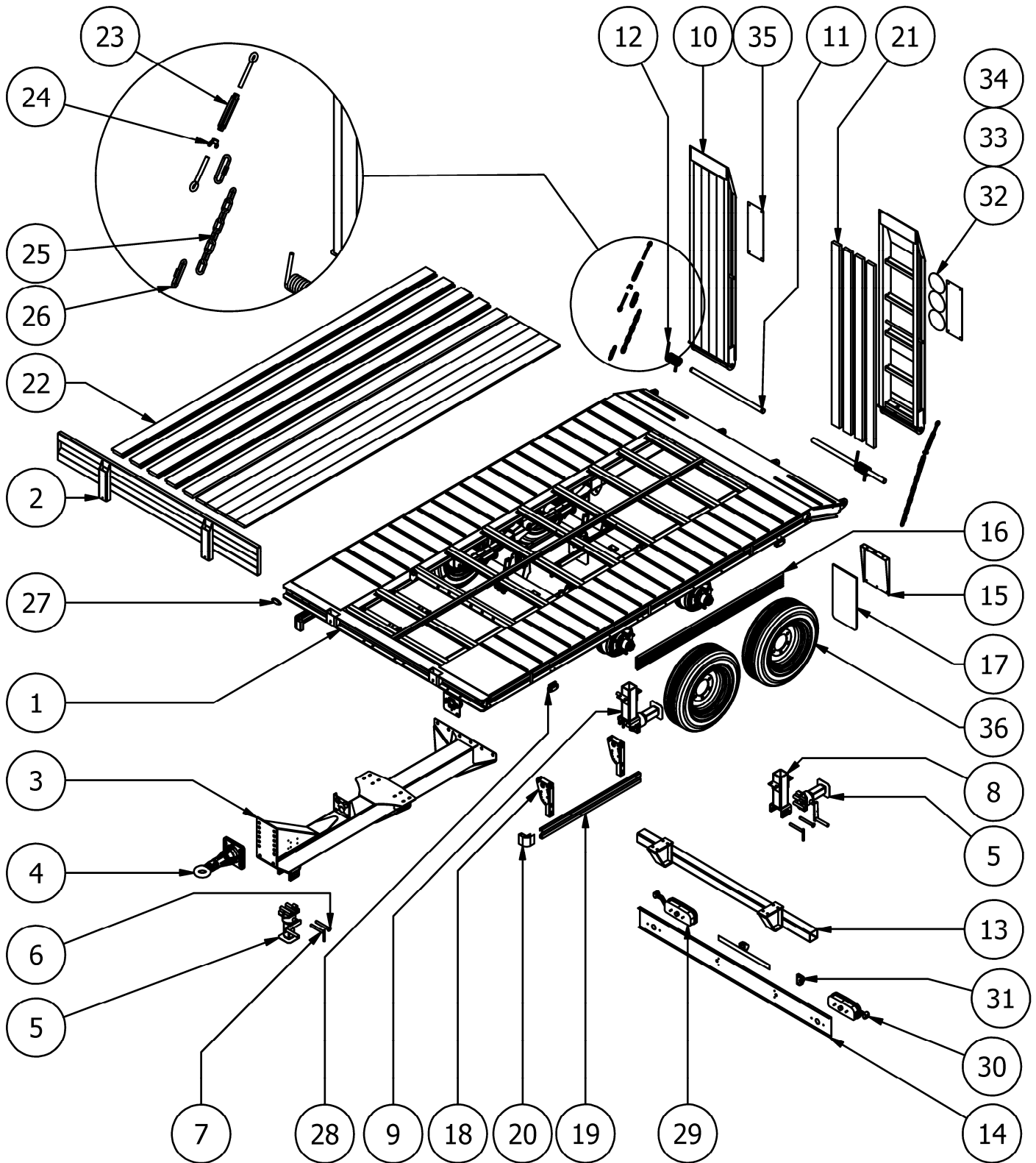
PORTE-ENGINS 6 & 8 TONNES FR



Porte-engins 6 & 8 tonnes FR

Repère	Référence	Désignation	Repère	Référence	Désignation
2	T2310048	Ensemble anneau 42x68	27	T2504215	Eclaireur de plaque
3	T2420014	Cric C.70 sans chape zingué	28	T2520014	Jeu de 2 dispositifs réfléchissant
4	T5220227	Broche de cric	29	T2520011	Disque limitation de vitesse 90
5	T5220228	Axe d'articulation de cric	30	T2520012	Disque limitation de vitesse 80
6	T5220007	Rampe nue	31	T2520013	Disque limitation de vitesse 60
7	T5210212	Axe de rampe	32	T2701001	Planche 1995 x 95
8	T5220212	Pare-cycliste arrière	33	T2618003	Ecrou à oreilles Ø16 zingué
9	T2407003	Garde-boue acier galvanisé	34	T2641050	Tendeur Ø16 2 anneaux
10		Support central garde-boue	35	T2641041	Longueur 8 mailles de chaîne
11		Support avant garde-boue	36	T2641042	Maillon rapide Ø10
12	T2802038	Bavette Exspray	-	T5220211	Pare-cycliste (ancien modèle)
13	T2502061	Jupe latérale Exspray 1480x150	-	T5220214	Verrou (avant 2009)
14	T2701008	Planche Douglas 3985x145x30 (x14)	-	T2505206G	Cabochon pour feu T2502113G
15	T2420012	Béquille télescopique (depuis 2009)	-	T2505206D	Cabochon pour feu T2502113D
16	T5220231G	Support gauche	-	T5220226	Béquille manuelle (avant 2009)
	T5220231D	Support droit	-	T2511007	Cordon spiralé 3 m prise 24N
17	T2802025	Support relevable	-	T2511008	Cordon spiralé 3 m prise 24S
18	T2802045	Protection latérale galva	-	T2511009	Cordon ABS
19	T2802037	Embout pare-cycliste	-	T2642003	Etrier de porte-engins
20	T2209008	Roue 215/75R17,5 – 6T205	-	T2803018	Ressort de torsion rampe
	ou T2209002	Roue 235/75R17,5 – 6T205	-	T2801010	Bouchon plastique 100x 100
21	T5220215	Support feu avant	-	T2802029	Contre-plaque fixation pare-cycliste
22	T2504007	Feu avant blanc (après 2007)	-	T2904341	Flexible spiralé pneumatique rouge
	T2504004	Feu avant blanc (avant 2007)	-	T2904342	Flexible spiralé pneumatique jaune
23	T2504217	Feu orange (après 2007)	-	T4108001	Main d'accouplement rouge
	T2504105	Feu orange (avant 2007)	-	T4108002	Main d'accouplement jaune
24	T5220218	Support de feu arrière	-	T2510114	Prise femelle ABS
25	T2502113G	Feu arrière gauche (après 2007)	-	T2510107	Prise femelle 24S
	T2502115G	Feu arrière gauche (avant 2007)	-	T2510106	Prise femelle 24N
26	T2502113D	Feu arrière droit (après 2007)			
	T2502115D	Feu arrière droit (avant 2007)			

PORTE-ENGINS 6 & 8 TONNES FA



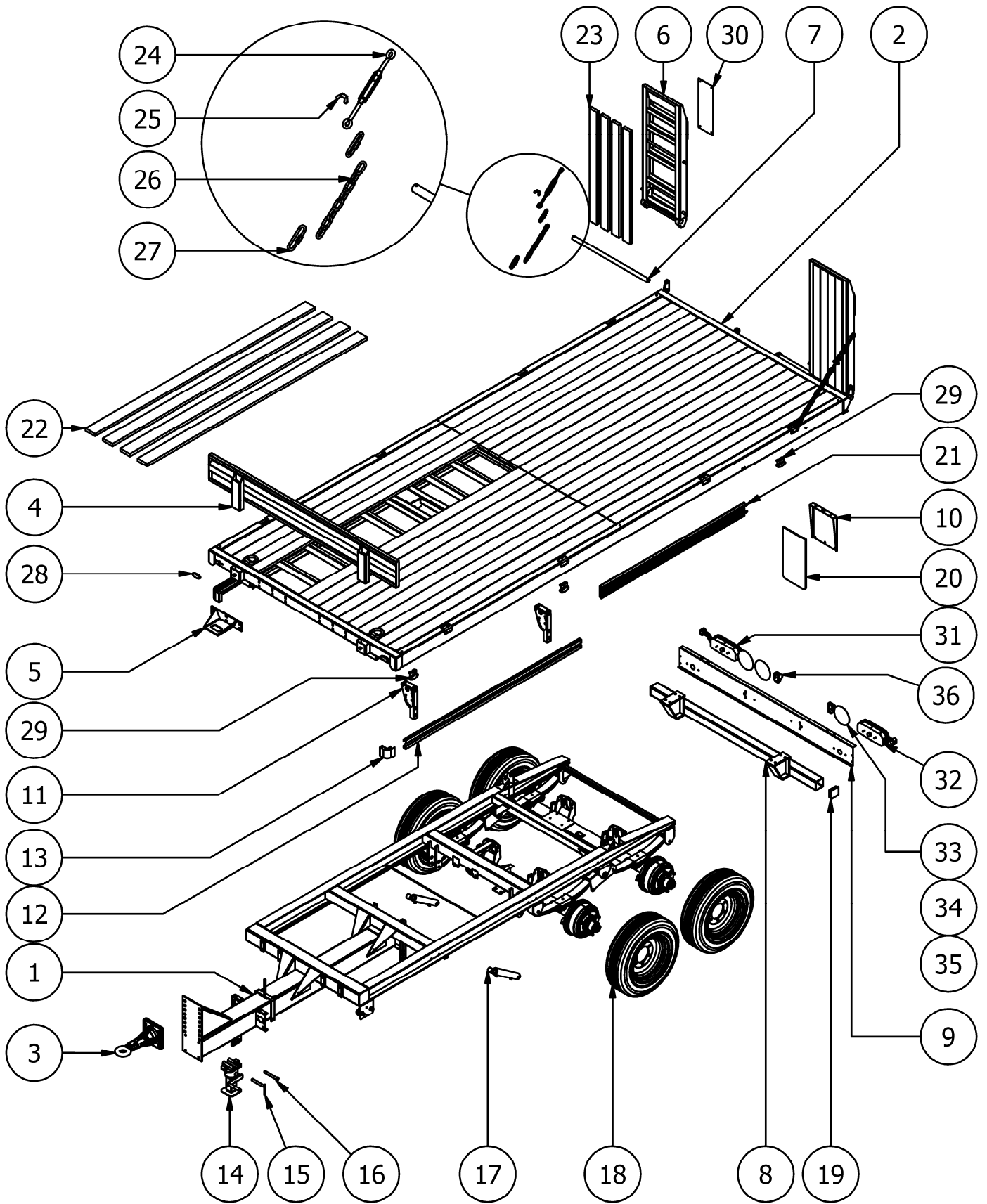
PORTE-ENGINS 6 & 8 TONNES FA



Porte-engins 6 & 8 tonnes FA

Repère	Référence	Désignation	Repère	Référence	Désignation
1	T5201015	Plateau remorque 8T	25	T2641041	Longueur 8 mailles de chaîne
2	T5220177	Face avant amovible	26	T2641042	Maillon rapide Ø10
3	T5201016	Ensemble flèche 8T roues dessous	27	T2504007	Feu avant blanc
4	T2310048	Ensemble anneau 42x68	28	T2504108	Feu latéral orange
5	T2420014	Cric C.70 sans chape zingué	29	T2502114D	Feu arrière droit avec corne
6	T5220228	Axe d'articulation de cric	30	T2502114G	Feu arrière gauche avec corne
7	T5220227	Broche de cric	31	T2504215	Eclaireur de plaque
8	T5220238G	Support béquille ARG	32	T2520011	Disque limitation de vitesse 90
9	T5220238D	Support béquille ARD	33	T2520012	Disque limitation de vitesse 80
10	T5220007	Rampe nue	34	T2520013	Disque limitation de vitesse 60
11	T5210212	Axe de rampe	35	T2520014	Jeu de 2 dispositifs réfléchissant
12	T2803018	Ressort de torsion rampe	36	T2209008	Roue 215/75R17,5 – 6T205
13	T5220208	Barre anti-encastrement arrière	-	T2510106	Prise femelle 24N
14	T5220240	Tôle support feux	-	T2510107	Prise femelle 24S
15	T5220241	Support Clearpass	-	T2510114	Prise femelle ABS
16	T2802060	Jupe latérale Exspray 1850x150	-	T2511007	Cordon spiralé 3 m prise 24N
17	T2802038	Bavette Exspray	-	T2511008	Cordon spiralé 3 m prise 24S
18	T2802025	Support relevable	-	T2511009	Cordon ABS
19	T2502045	Protection latérale galva	-	T2802029	Contre-plaque fixation pare-cycliste
20	T2802037	Embout pare-cycliste	-	T2904341	Flexible spiralé pneumatique rouge
21	T2701001	Planche 1995 x 95	-	T2904342	Flexible spiralé pneumatique jaune
22	T2701008	Planche Douglas 3985x145x30 (x10)	-	T4108001	Main d'accouplement rouge
23	T2641050	Tendeur Ø16 2 anneaux	-	T4108002	Main d'accouplement jaune
24	T2618003	Ecrou à oreilles Ø16 zingué			

PORTE-ENGINS 11 TONNES



PORTE-ENGINS 11 TONNES

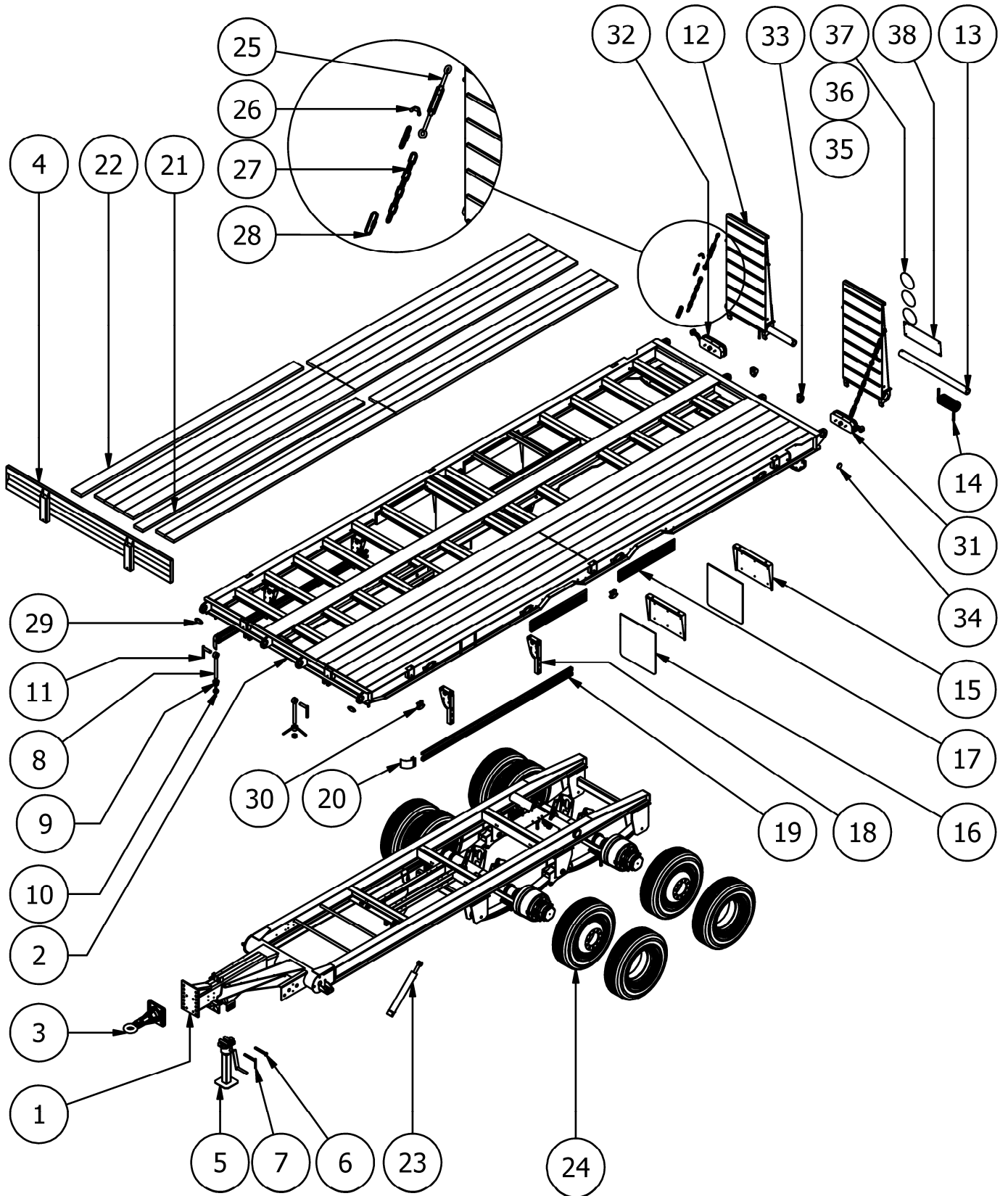


Porte-engins 11 tonnes

Repère	Référence	Désignation	Repère	Référence	Désignation
1	-	Châssis	28	T2504007	Feu avant blanc (après 2007)
2	-	Plateau		T2504004	Feu avant blanc (avant 2007)
3	T2310048	Ensemble anneau 42x68	29	T2504108	Feu latéral orange (après 2007)
4	T5220177	Face avant amovible		T2504105	Feu latéral orange (avant 2007)
	T5220221	Face avant amovible (ancien modèle)	30	T2520014	Jeu de 2 dispositifs réfléchissant
5	T5220156	Support Twist-Lock assemblé	31	T2502114D	Feu arrière droit (depuis 2007)
6	T5220016	Rampe nue		T2502112D	Feu arrière droit (avant 2007)
7	T5210207	Paire d'axes de rampe		T2502110D	Feu arrière droit (SAMRO)
8	T5220208	Ensemble pare-chocs arrière	32	T2502114G	Feu arrière gauche (depuis 2007)
9	T5220209	Tôle support feux		T2502112G	Feu arrière gauche (avant 2007)
10	T5220241	Tôle support bavette		T2502110G	Feu arrière gauche (SAMRO)
11	T2802025	Support relevable	33	T2520011	Disque limitation de vitesse 90
12	T2802045	Protection latérale galva	34	T2520012	Disque limitation de vitesse 80
13	T2802037	Embout pare-cycliste	35	T2520013	Disque limitation de vitesse 60
14	T2420014	Cric C.70 sans chape zingué	36	T2504215	Eclaireur de plaque
15	T5220227	Broche de cric	-	T2503110G	Cabochon pour feu T2502110G
16	T5220228	Axe d'articulation de cric	-	T2503110D	Cabochon pour feu T2502110D
17	T2805024	Amortisseur (avant 2012)	-	T2504106	Corne feu latéral (avant 2007)
	T2903260	Vérin 30x60 C200 (après 2012)	-	T2510106	Prise femelle 24N
18	T2209002	Roue 235/75R17.5	-	T2510107	Prise femelle 24S
19	T2801010	Bouchon plastique 100 x 100	-	T2510114	Prise femelle ABS
20	T2802038	Bavette Exspray	-	T2511007	Cordon spiralé 3 m prise 24N
21	T2802060	Jupe latérale 1850 x 150	-	T2511008	Cordon spiralé 3 m prise 24S
22	T2701027	Planche DOUGLAS 2920x128x30 (x32)	-	T2511009	Cordon ABS
	T2701028	Planche KAPUR 2920x125 (x32)	-	T2802024	Verrou conteneur escamotable
23	T2701001	Planche 1995x95 (2 par rampe)	-	T2802029	Plaque fixation pare-cycliste
24	T2641050	Tendeur Ø16 2 anneaux	-	T2904341	Flexible spiralé pneumatique rouge
25	T2618003	Ecrou à oreilles Ø16 zingué	-	T2904342	Flexible spiralé pneumatique jaune
26	T2641041	Longueur 8 mailles de chaîne	-	T4108001	Main d'accouplement rouge
27	T2641042	Maillon rapide Ø10	-	T4108002	Main d'accouplement jaune
Option basculement hydraulique			Option support roue de secours		
-	T2903259	Pompe à main P20DE 4L complète	-	T4006006	Support roue de secours *
-	T5220158	Ensemble support levier			
-	T5220224	Tôle support pompe manuelle			

* monté sur flèche

PORTE-ENGINES 19 TONNES



PORTE-ENGINS 19 TONNES



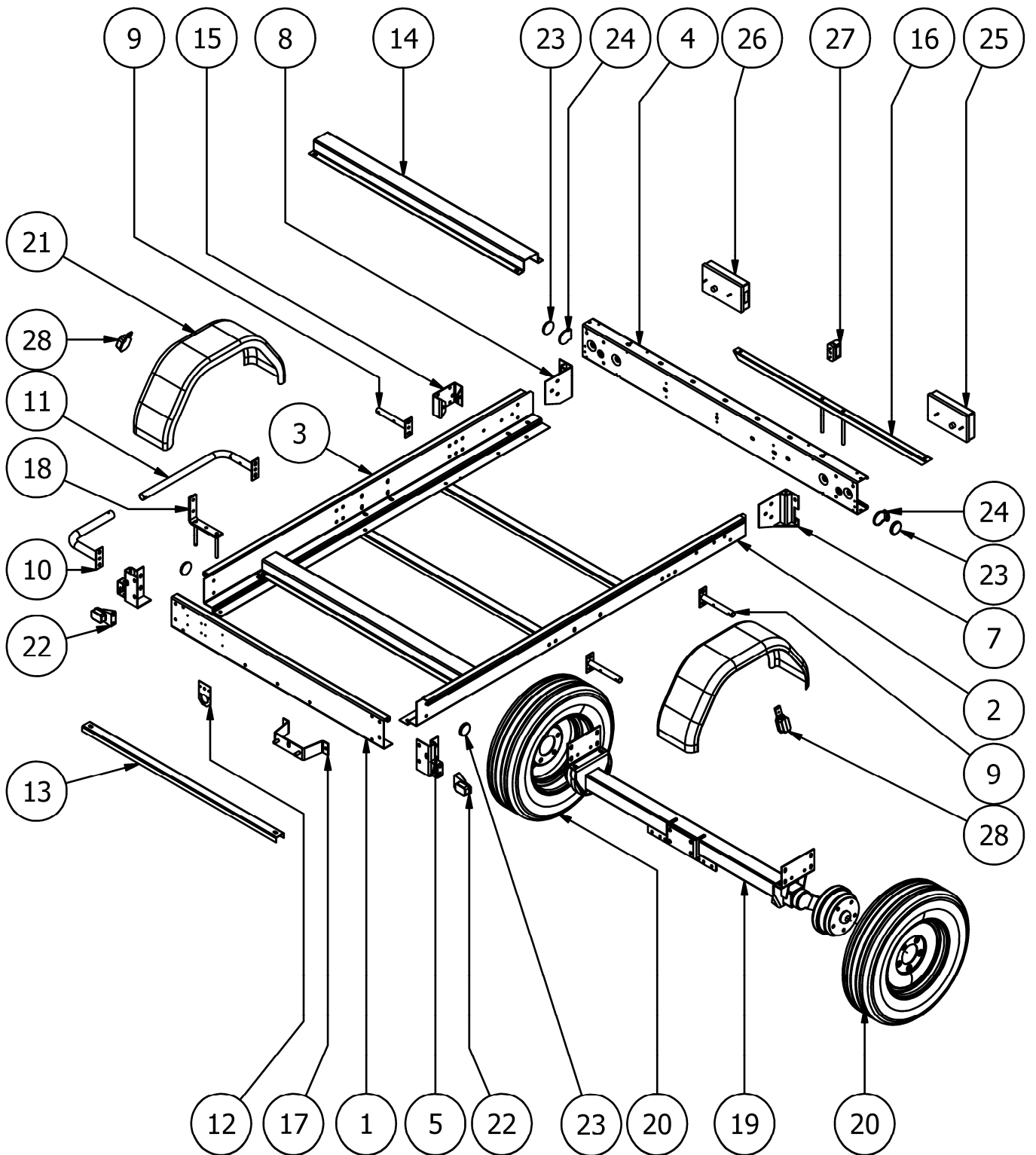
Porte-engins 19 tonnes					
Repère	Référence	Désignation	Repère	Référence	Désignation
1	-	Châssis	25	T2641050	Tendeur Ø16 2 anneaux
2	-	Plateau	26	T2618003	Ecrou à oreilles Ø16 zingué
3	T2310048	Ensemble anneau 42x68	27	T2641041	Longueur 8 mailles de chaîne
4	T5220177	Face avant amovible	28	T2641042	Maillon rapide Ø10
5	T2420014	Cric C70 sans chape (avant 2008)	29	T2504007	Feu avant blanc
	T2420017	Cric C70 Ht.535 (après 2008)	30	T2504108	Feu latéral orange
6	T5220228	Axe d'articulation de cric	31	T2502114G	Feu arrière gauche avec corne
7	T5220227	Broche de cric	32	T2502114D	Feu arrière droit avec corne
8	T2641058	Chape mâle Ø30 (LC et depuis 2013)	33	T2504215	Eclaireur de plaque
9	T2641057	Ecrou 2 manettes (LC et depuis 2013)	34	T2501002	Catadioptré adhésif rond orange
10	T2620001	Ecrou frein Ø30 (LC et depuis 2013)	35	T2520011	Disque limitation de vitesse 90
11	T5220245	Axe de verrouillage 19T LC	36	T2520012	Disque limitation de vitesse 80
12	T5220012	Rampe nue	37	T2520013	Disque limitation de vitesse 60
13	T5210211	Axe de rampe	38	T2520014	Jeu de 2 dispositifs réfléchissant
14	T2803022	Ressort de rampe	-	T5220176	Coulisse de flèche (avant 2013)
15	T5220178	Support bavette	-	T2209004	Rallonge de valve R210
16	T2802046	Bavette Exspray 540x550	-	T2209005	Patte pour rallonge de valve
17	T2802059	Jupe latérale Exspray 850x150	-	T2510106	Prise femelle 24N
18	T2802025	Support relevable	-	T2510107	Prise femelle 24S
19	T2802045	Protection latérale galva	-	T2510114	Prise femelle ABS
20	T2802037	Embout pare-cycliste	-	T2511007	Cordon spiralé 3 m prise 24N
21 *	T2701032	Planche Kapur 3425x148x35 (x16)	-	T2511008	Cordon spiralé 3 m prise 24S
	T2701030	Planche Kapur 3425x135x35 (x10)	-	T2511009	Cordon ABS
22 **	T2701029	Planche Kapur 3630x145x35(x10)	-	T2802029	Plaque fixation pare-cycliste
	T2701030	Planche Kapur 3425x135x35 (x6)	-	T2904341	Flexible spiralé pneumatique rouge
	T2701031	Planche Kapur 1790x145x35(x10)	-	T2904342	Flexible spiralé pneumatique jaune
23	T2903248	Vérin 30x60 C400	-	T4108001	Main d'accouplement rouge
24	T2209003	Roue 235/75R17.5 10T	-	T4108002	Main d'accouplement jaune
Option support roue de secours					
-	T2420102	Manivelle L340 H19			
-	T4001027	Support RS treuil complet			

* Modèles NKS & LC

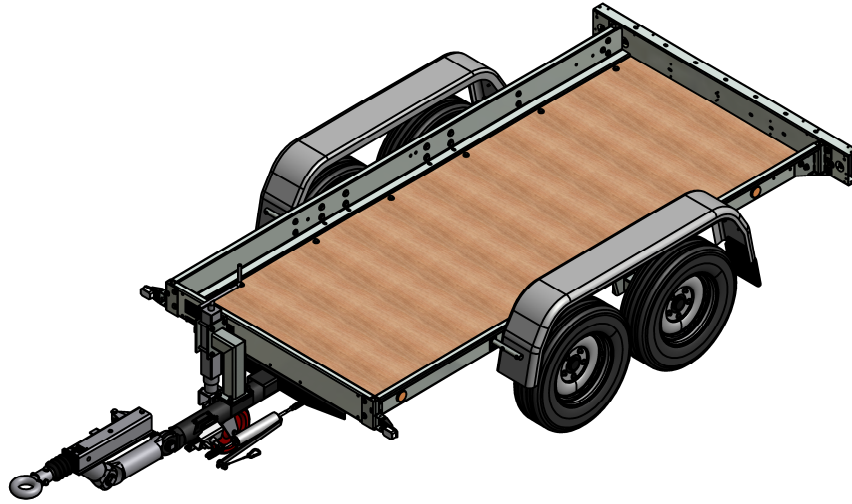
** Modèles de 2007 à 2014

Nota: NKS = modèles depuis 2014
LC = modèles Low Cost

CHASSIS NUS ETA / EV STANDARD



CHASSIS NUS ETA / EV STANDARD



ETA / EV standard

Repère	Référence	Désignation	Repère	Référence	Désignation	
1	T502007E	Traverse avant E08 (Lg. 818)	14	T504001E	Traverse intermédiaire Ht.60 E09	
	T5020001	Traverse avant E09 (Lg. 1000)		T5040005	Traverse intermédiaire Ht.60 E11	
	T5020002	Traverse avant E11 (Lg. 1114)		T5040003	Traverse intermédiaire Ht.60 E13	
	T5020003	Traverse avant E13 (Lg. 1314)		T5040004	Traverse intermédiaire Ht.60 E16	
	T5020006	Traverse avant E14 (Lg. 1388)		T5040101	Trav. interméd. à fleur de longeron E09	
	T5020004	Traverse avant E16 (Lg. 1614)		T5040102	Trav. interméd. à fleur de longeron E11	
2	*	Longeron gauche		T5040103	Trav. interméd. à fleur de longeron E13	
3	*	Longeron droit		T5040104	Trav. interméd. à fleur de longeron E16	
4	T5030038	BAE E08 (Lg. 1200)		15	T5060024	Fixation béquille / longeron Ht.50
	T5030031	BAE E09 (Lg. 1380)			T5060039	Fixation béquille / longeron Ht.75
	T5030032	BAE E11 (Lg. 1500)		16	T4001046	Support RS sous châssis E09
	T5030033	BAE E13 (Lg. 1700)			T4001047	Support RS sous châssis E11
	T5030034	BAE E14 (Lg. 1774)			T4001048	Support RS sous châssis E13
	T5030035	BAE E16 (Lg. 2000)			T4001049	Support RS sous châssis E16
5	T5060004G	Liaison avant gauche	17	T4001001	Support RS oméga	
6	T5060004D	Liaison avant droite	18	T4001002	Support RS sous longeron ETA	
7	T5060005G	Liaison arrière gauche semi-surbaissée	19	***	Essieu	
	T5060010G	Liaison arrière gauche surbaissée	20	***	Roue	
	T5060019G	Liaison arrière gauche	21	***	Garde-boue	
8	T5060005D	Liaison arrière droite semi-surbaissée	22	****	Feu blanc / Catadioptré blanc	
	T5060010D	Liaison arrière droite surbaissée	23	****	Catadioptré orange	
	T5060019D	Liaison arrière droite	24	T2501009	Support coudé pour catadioptré	
9	T5060003	Support garde-boue	25	****	Feu arrière gauche	
10**	T5060032	½ pare-cycliste avant A (Lg.275)	26	****	Feu arrière droit	
	T5060033	½ pare-cycliste avant B (Lg.750)	27	****	Eclaireur de plaque	
11**	T5060034	½ pare-cycliste arrière 1 (Lg.275)	28	****	Feu de gabarit	
	T5060035	½ pare-cycliste arrière 2 (Lg.500)				
	T5060036	½ pare-cycliste arrière 3 (Lg.750)				
12	T5060013	Support prise socle				
13	T5070020	Traverse support plancher E09				
	T5071004	Traverse support plancher E11				
	T5072058	Traverse support plancher E13				
	T5073015E	Traverse support plancher E16				

* Nous consulter

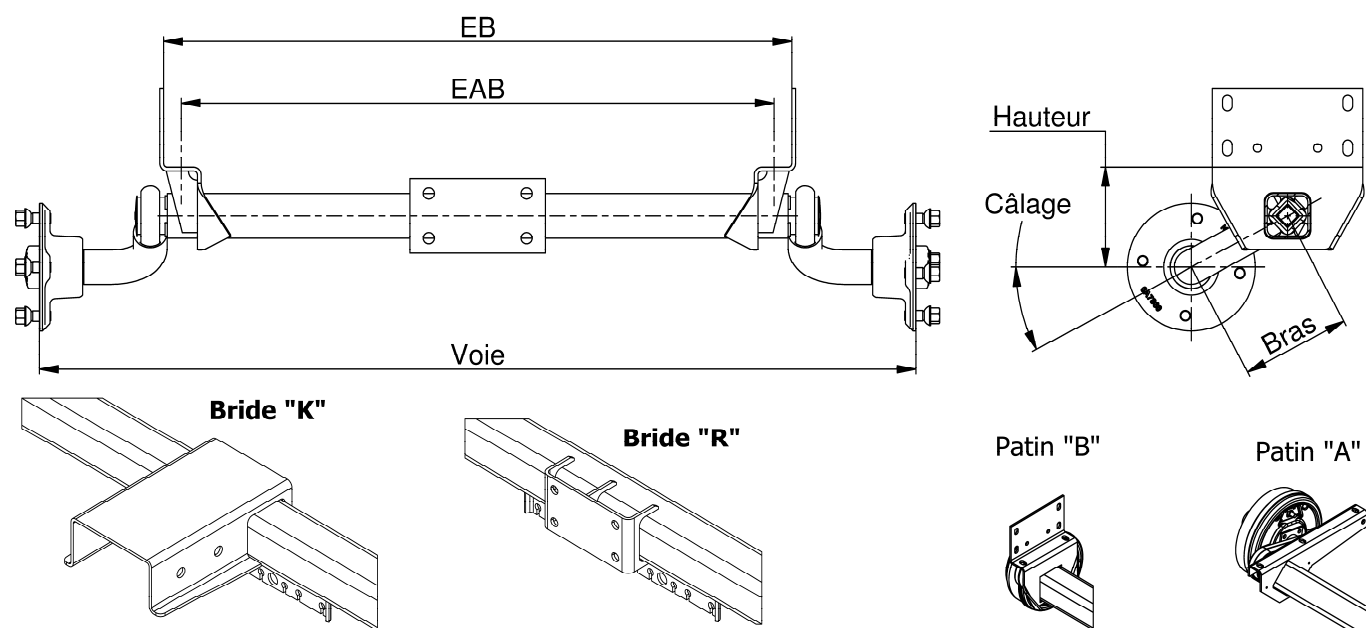
** Consulter la section pare-cycliste page 175

*** Consulter la rubrique TRAINS ROULANT

**** Consulter la rubrique SIGNALISATION

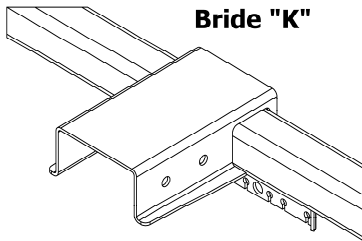
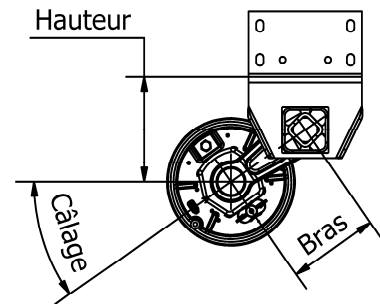
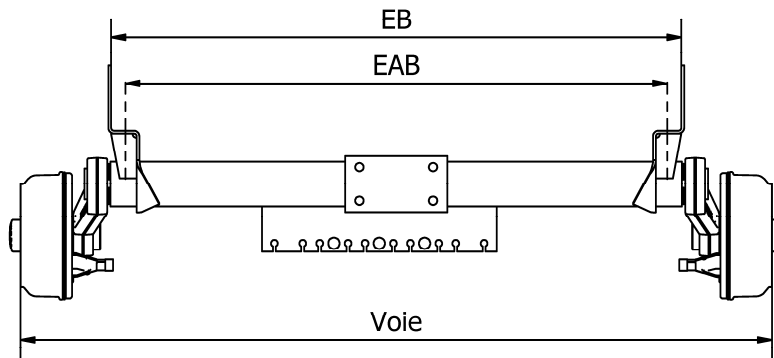
NOTES

ESSIEUX COMPLETS NON FREINES

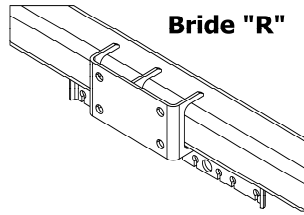


Essieux non freinés												
Référence	PTAC (kg)	Modèle patins	Moyeu	Voie	EAB	EB	Calage	Bras	Hauteur	Modèle bride	Marque	Modèle
T2102001	400	A	4T Ø115	1396	1100	/	45°	145	159	R	RTN	400 FR
T2103004	500	A	4T Ø115	1040	660	/	30°	145	120	R	RTN	Isotherme
T2103008	500	A	4T Ø115	1010	600	/	28°	145	183	R	RTN	M102/105
T2104002	750	A	4T Ø100	1370	990	/	27°	145	120	R	KNOTT	MJP 750
T2104027	750	A	4T Ø130	1135	765	/	35°	145	130	Sans	RTN	M126
T2104032	750	B	4T Ø115	1116	779	826	28°	145	158	R	KNOTT	P8
T2104053	750	A	4T Ø130	1160	790	/	25°	145	113	R	KNOTT	Citerne 500L
T2104054	750	B	4T Ø130	1336	959	1006	28°	145	158	R	KNOTT	E09
T2104055	750	B	4T Ø130	1460	1073	1120	28°	145	156	R	KNOTT	E11
T2104056	750	B	4T Ø130	1650	1273	1320	28°	145	158	R	KNOTT	E13
T2104057	750	B	4T Ø130	1960	1573	1620	28°	145	158	R	KNOTT	E16 AV
T2104058	750	B	4T Ø130	1960	1573	1620	28°	145	158	Sans	KNOTT	E16 AR
T2104059	750	B	4T Ø130	1165	793	840	35°	145	135	R	KNOTT	Porte-coffre
T2104060	750	A	4T Ø130	2050	1600	/	28°	145	99	R	KNOTT	Abri de chantier

ESSIEUX COMPLETS FREINES

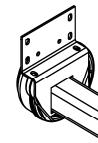


Bride "K"

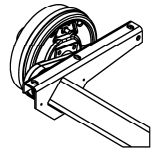


Bride "R"

Patin "B"



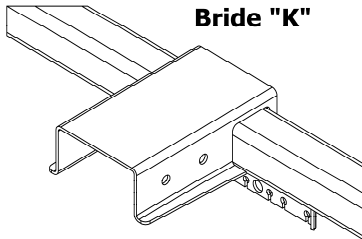
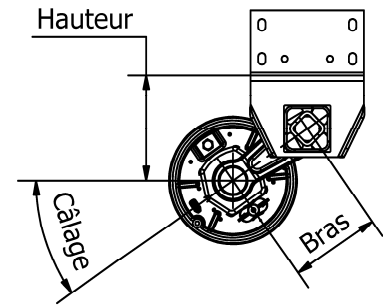
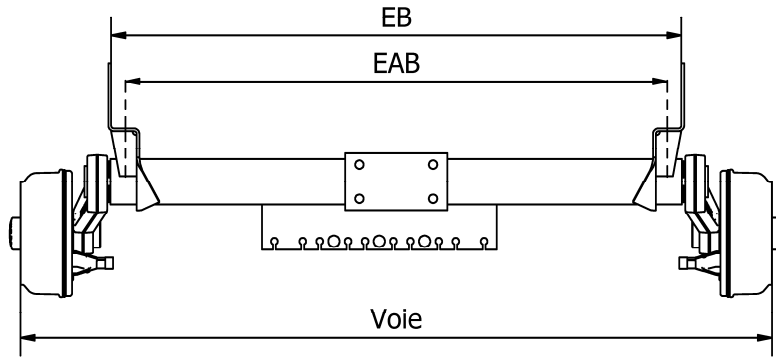
Patin "A"



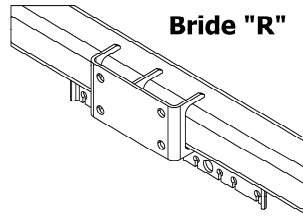
Essieux freinés

Référence	PTAC (kg)	Modèle patins	Moyeu	Voie	EAB	EB	Calage	Bras	Hauteur	Modèle bride	Marque	Modèle
T2111001	750	B	4T Ø130	1950	1573	1620	35°	145	170	R	RTN	E16 AV
T2111007	750	B	4T Ø130	1990	1570	1620	28°	145	158	R	KNOTT	E16 AV
T2111009	750	B	4T Ø130	1450	1073	1120	35°	145	170	R	RTN	E11
T2111010	750	B	4T Ø130	1383	959	1006	35°	145	170	R	RTN	E09
T2111016	750	B	4T Ø130	1620	1273	1320	35°	145	170	R	RTN	E13
T2111025	750	B	4T Ø130	1383	956	1006	28°	145	158	R	KNOTT	E09
T2111026	750	B	4T Ø130	1450	1070	1120	28°	145	158	R	KNOTT	E11
T2111027	750	B	4T Ø130	1620	1270	1320	28°	145	158	R	KNOTT	E13
T2112001	750	B	4T Ø130	1950	1573	1620	35°	145	170	Sans	RTN	E16 AR
T2112002	750	B	4T Ø130	1990	1570	1620	28°	145	158	Sans	KNOTT	E16 AR
T2123004	2x1000	B	4T Ø130	1379	925	975	25°	160	238	Sans	KNOTT	RI 3000
T2126008	1000	A	4T Ø130	1680	1230	/	10°	158	92	Sans	AL-KO	Fourgon 1,3 m
T2131001	1300	B	5T Ø140	1326	959	1006	35°	145	178	R	RTN	E09
T2131002	1300	B	5T Ø140	1450	1073	1120	35°	145	178	R	RTN	E11
T2131003	1300	B	5T Ø140	1640	1273	1320	35°	145	178	R	RTN	E13
T2131004	1300	B	5T Ø140	1950	1573	1620	35°	145	178	R	RTN	E16
T2131006	1300	B	5T Ø140	1312	943	990	10°	145	97	R	RTN	PE15
T2131007	1350	B	5T Ø140	1800	1368	1418	9°	160	85	R	KNOTT	PEGD25/30 AV
T2131008	1350	B	5T Ø140	2130	1678	1728	9°	160	85	R	KNOTT	PEGD30 AV
T2131009	1300	A	5T Ø140	1360	950	/	10°	145	85	R	RTN	Citerne 1000L
T2131012	1350	A	5T Ø140	1520	1110	/	9°	160	96	R	KNOTT	Tribenne-Benne
T2131018	1350	B	5T Ø140	1640	1270	1320	9°	160	120	R	KNOTT	E13
T2131021	2x1350	B	5T Ø140	1800	1368	1418	9°	160	85	R	KNOTT	PE25 jumelé
T2131022	2x1350	B	5T Ø140	2088	1678	1728	9°	160	85	R	KNOTT	PE30 jumelé
T2131026	1300	B	5T Ø140	1714	1347	1394	35°	145	178	R	RTN	E14 AV

ESSIEUX COMPLETS FREINES

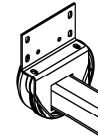


Bride "K"

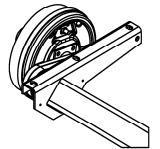


Bride "R"

Patin "B"



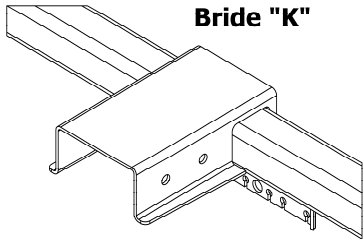
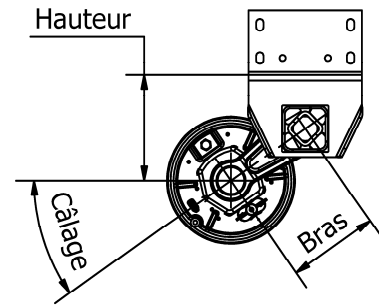
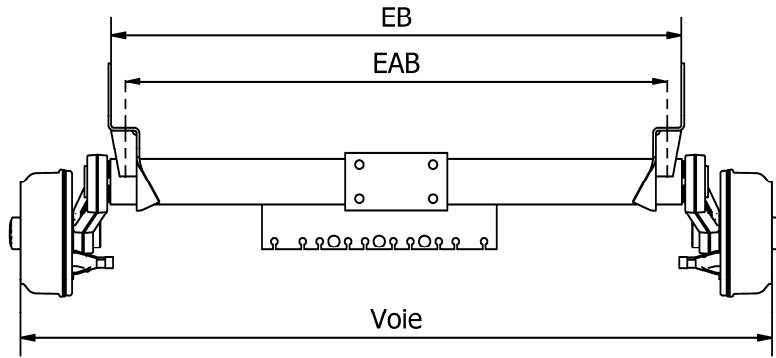
Patin "A"



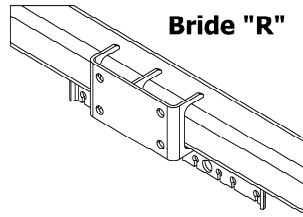
Essieux freinés

Référence	PTAC (kg)	Modèle patins	Moyeu	Voie	EAB	EB	Calage	Bras	Hauteur	Modèle bride	Marque	Modèle
T2131042	2x1350	B	5T Ø140	1798	1346	1394	25°	160	238	Sans	KNOTT	RI 4000
T2131046	2x1350	B	5T Ø140	1713	1259	1309	25°	160	238	R	KNOTT	FASTER
T2131051	1300	B	4T Ø130	1379	925	975	25°	160	238	Sans	KNOTT	RI 2000
T2131056	1350	B	5T Ø140	1910	/	1525	9°	160	110	Sans	KNOTT	GVS
T2131057	1300	A	5T Ø140	1750	1300	/	25°	161,5	137	K	AL-KO	Record
T2131061	1350	A	5T Ø140	1360	950	/	7°	160	90	Sans	KNOTT	Batibenne
T2131062	1350	B	5T Ø140	1440	1070	1120	35°	160	187	R	KNOTT	E11 AV
T2131063	1350	B	5T Ø140	1640	1270	1320	35°	160	187	R	KNOTT	E13 AV
T2131064	1350	B	5T Ø140	1940	1570	1620	35°	160	187	R	KNOTT	E16 AV
T2131066	2x1350	B	5T Ø140	1379	927	975	25°	160	238	R	KNOTT	RI 3000
T2131067	1350	B	5T Ø140	2088	1680	1730	25°	160	138	Sans	KNOTT	BDV POLCAMP
T2131073	1300	A	5T Ø140	1210	800	/	30°	145	138	R	RTN	Spécial
T2131074	1350	A	5T Ø140	1830	1380	/	25°	160	138	R	KNOTT	Fourgon 1,5 m
T2131076	1300	A	5T Ø140	1680	1230	/	5°	161,5	83	Sans	AL-KO	Fourgon 1,3 m
T2131101	1350	B	5T Ø140	1352	940	990	9°	160	85	K	KNOTT	PEGD15
T2131102	1350	B	5T Ø140	1800	1368	1418	9°	160	85	K	KNOTT	PEGD25
T2131103	1350	B	5T Ø140	2130	1678	1728	9°	160	85	K	KNOTT	PEGD30
T2131104	1350	A	5T Ø140	1520	1110	/	9°	160	85	K	KNOTT	Tribenne-Benne
T2131201	1300	A	5T Ø140	1400	950	/	25°	161,5	138	K	AL-KO	Citerne 1000L
T2131204	1350	B	5T Ø140	1352	940	990	5°	161,5	83	K	AL-KO	PEGD15
T2131205	1350	B	5T Ø140	1350	885	935	25°	161,5	170	K	AL-KO	M3126
T2131206	1350	B	5T Ø140	1614	1149	1199	25°	161,5	170	K	AL-KO	M3128 AV
T2132001	1300	B	5T Ø140	1450	1073	1120	35°	145	178	Sans	RTN	E11 AR
T2132002	1300	B	5T Ø140	1640	1273	1320	35°	145	178	Sans	RTN	E13 AR

ESSIEUX COMPLETS FREINES

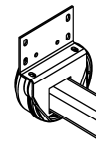


Bride "K"

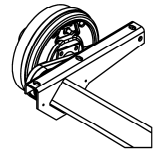


Bride "R"

Patin "B"



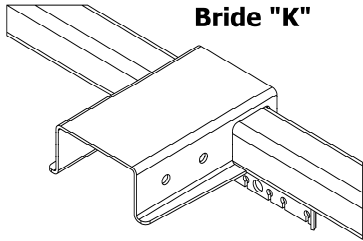
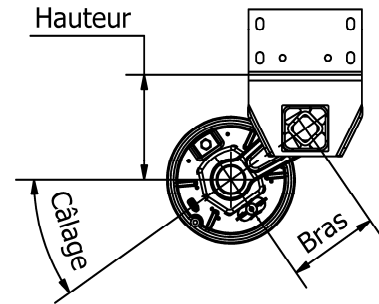
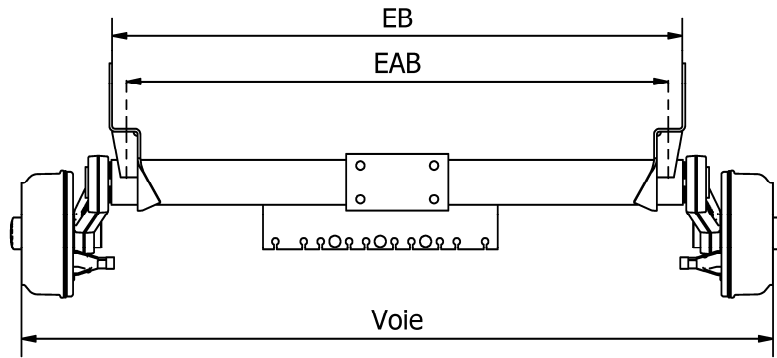
Patin "A"



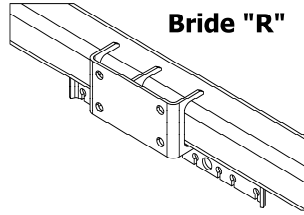
Essieux freinés

Référence	PTAC (kg)	Modèle patins	Moyeu	Voie	EAB	EB	Calage	Bras	Hauteur	Modèle bride	Marque	Modèle
T2132003E	1300	B	5T Ø140	1950	1573	1620	35°	145	178	Sans	RTN	E16 AR
T2132004	1350	B	5T Ø140	1800	1368	1418	9°	160	85	Sans	KNOTT	PE25 AR
T2132005	1350	B	5T Ø140	2130	1678	1728	9°	160	85	Sans	KNOTT	PE30 AR
T2132015	1300	B	5T Ø140	1714	1347	1394	35°	145	178	Sans	RTN	E14 AR
T2132102	1350	B	5T Ø140	1614	1149	1199	25°	161,5	170	Sans	AL-KO	M3128 AR
T2141000	1600	B	5T Ø140	1326	959	1006	35°	145	178	R	RTN	E09
T2141001	1600	B	5T Ø140	1450	1073	1120	35°	145	178	R	RTN	E11
T2141002	1600	B	5T Ø140	1640	1273	1320	35°	145	178	R	RTN	E13
T2141003	1600	B	5T Ø140	1950	1573	1620	35°	145	178	R	RTN	E16
T2141004	1600	B	5T Ø140	1755	1371	1418	10°	145	90	R	RTN	PE20
T2141009	1600	B	5T Ø140	1714	1347	1394	35°	145	178	R	RTN	E14
T2151000	1800	B	5T Ø140	1800	1368	1418	7°	160	90	R	KNOTT	PEGD30 AV
T2151001	1800	B	5T Ø140	1440	1070	1120	7°	160	115	R	KNOTT	E11 AV
T2151002	1800	B	5T Ø140	1640	1270	1320	7°	160	115	R	KNOTT	E13 AV
T2151003	1800	B	5T Ø140	1940	1573	1620	35°	145	163	R	RTN	E16 AV
T2151004	1800	B	5T Ø140	2130	1678	1728	7°	160	90	R	KNOTT	PEGD35/40 AV
T2151005	1800	B	5T Ø140	2300	1848	1898	7°	160	90	R	KNOTT	PEGD35/40XL AV
T2151008	1800	B	5T Ø140	1714	1347	1394	35°	145	163	R	RTN	E14
T2151012	1800	A	5T Ø140	1578	1110	/	7°	160	90	R	KNOTT	Tribenne-Benne
T2151013	2x1800	B	5T Ø140	2110	1678	1728	7°	160	90	R	KNOTT	PE35
T2151014	2x1800	B	5T Ø140	2280	1848	1898	7°	160	90	R	KNOTT	PE40XL
T2151023	2x1800	B	5T Ø140	1798	1346	1394	25°	160	238	Sans	KNOTT	RI 4000
T2151025	2x1800	B	5T Ø140	1713	1261	1309	25°	160	238	R	KNOTT	ROLLER

ESSIEUX COMPLETS FREINES

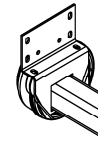


Bride "K"

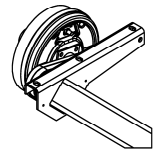


Bride "R"

Patin "B"



Patin "A"

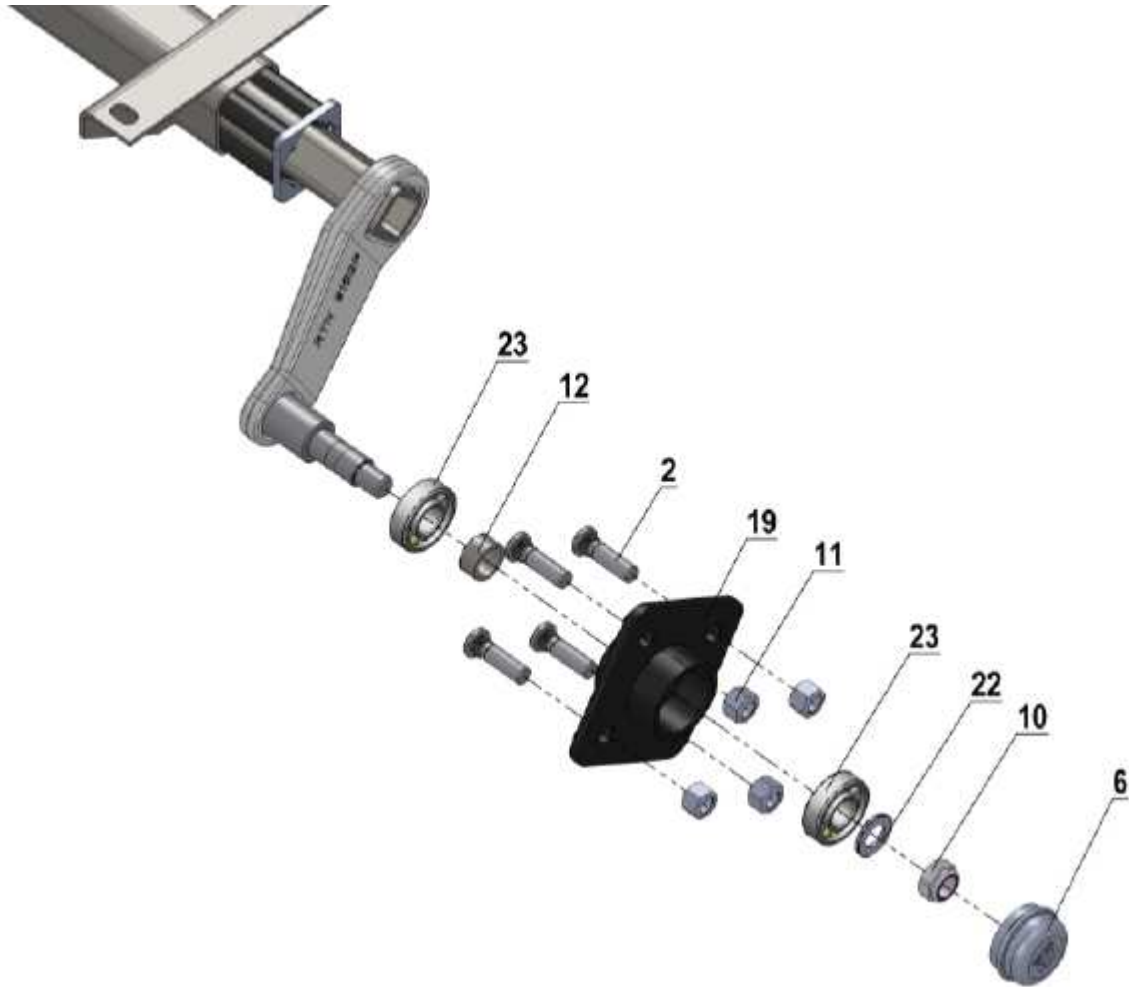


Essieux freinés

Référence	PTAC (kg)	Modèle patins	Moyeu	Voie	EAB	EB	Calage	Bras	Hauteur	Modèle bride	Marque	Modèle
T2151031	2x1800	B	5T Ø140	1379	927	975	25°	160	238	Sans	KNOTT	RI 3000
T2151039	1800	A	5T Ø140	2163	1678	/	25°	175	149	K	AL-KO	PEGD35 AV
T2151041	1800	B	5T Ø140	1636	1186	1236	25°	175	169	K	AL-KO	M3129 AV
T2151042	1800	B	5T Ø140	1414	982	1032	25°	175	169	K	AL-KO	M3127
T2151043	1800	A	5T Ø140	1593,5	1190	/	10°	145	90	R	RTN	Spécial
T2151101	1800	B	5T Ø140	2130	1680	1728	7°	160	90	K	KNOTT	PEGD35/40 AV
T2151102	1800	B	5T Ø140	2300	1850	1898	7°	160	90	K	KNOTT	PEGD35/40 XL AV
T2151103	1800	A	5T Ø140	1578	1110	/	7°	160	90	K	KNOTT	Tribenne-Benne
T2151104	1800	B	5T Ø140	1800	1370	1418	7°	160	90	K	KNOTT	PEGD30
T2152000	1800	B	5T Ø140	1800	1370	1418	7°	160	90	Sans	KNOTT	PEGD30 AR
T2152003	1800	B	5T Ø140	1940	1573	1620	35°	145	163	Sans	RTN	E16 AR
T2152004	1800	B	5T Ø140	2130	1680	1728	7°	160	90	Sans	KNOTT	PEGD35/40 AR
T2152005	1800	B	5T Ø140	2300	1850	1898	7°	160	90	Sans	KNOTT	PEGD35/40XL AR
T2152008	1800	B	5T Ø140	1714	1347	1394	35°	145	163	Sans	RTN	E14
T2152018	1800	B	5T Ø140	1636	1186	1236	25°	175	169	Sans	AL-KO	M3129 AR
T2160001	2500	B	5T Ø140	1690	1273	1320	10°	145	115	R	RTN	Cobra 4
T2160006	2500	B	6T Ø205	1690	1273	1320	10°	200	115	R	KNOTT	Cobra 4

ESSIEUX – PIÈCES DÉTACHÉES

ESSIEU NON FREINE – 300 / 400 / 500 kg - RTN



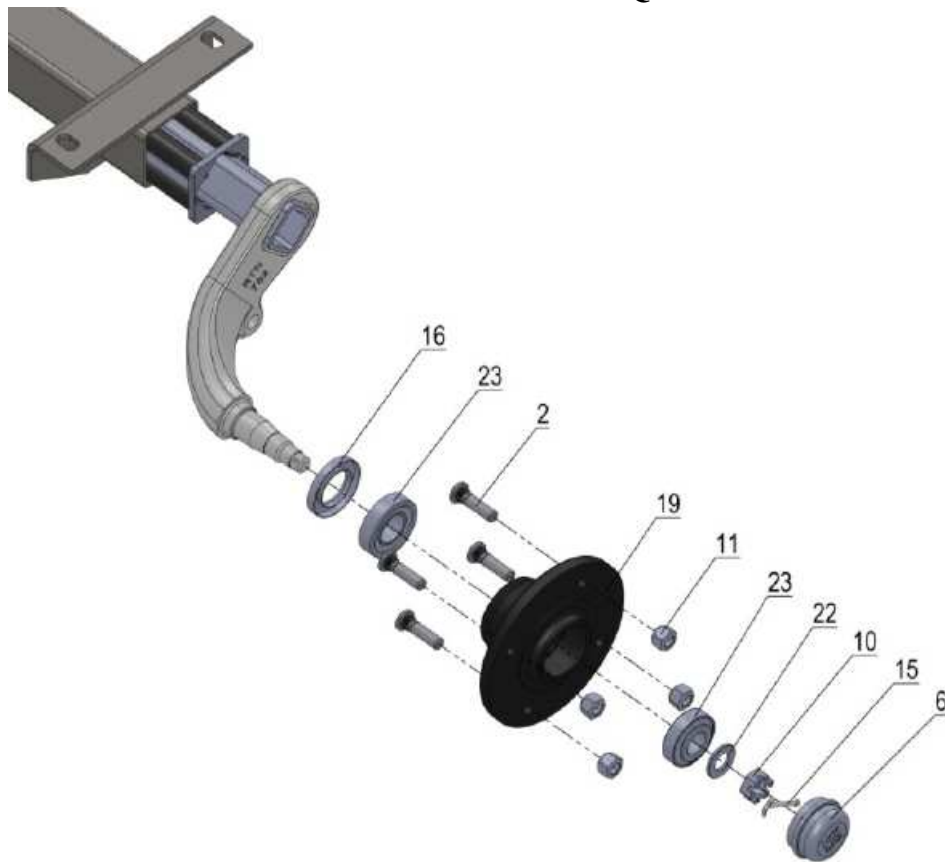
Repère	Désignation
2	Axes de roue
6	Chapeau de moyeu
10	Ecrou de fusée
11	Écrous de roue
12	Entretoise
19	Moyeu sans frein
22	Rondelle de fusée
23	Roulements à billes intérieur et extérieur

Marquage moyeu : **400 SF** ou **RTN 410**
ou **AL-KO / FTF630287**

	Référence	Désignation	Composé du ou des repères
Moyeu 4T Ø115	T4101003	Kit chapeau de moyeu Ø47	6
	T4102005	Kit 4 écrous de roue	11
	T4102002	Kit 4 goujons + écrous de roue	2, 11
	T4105003	Kit roulements	10, 12, 23
	T4104005	Kit moyeu	2, 6, 10, 11, 12, 19, 22, 23

ESSIEUX – PIÈCES DÉTACHÉES

ESSIEU NON FREINE – 750 kg – RTN ROULEMENTS CONIQUES



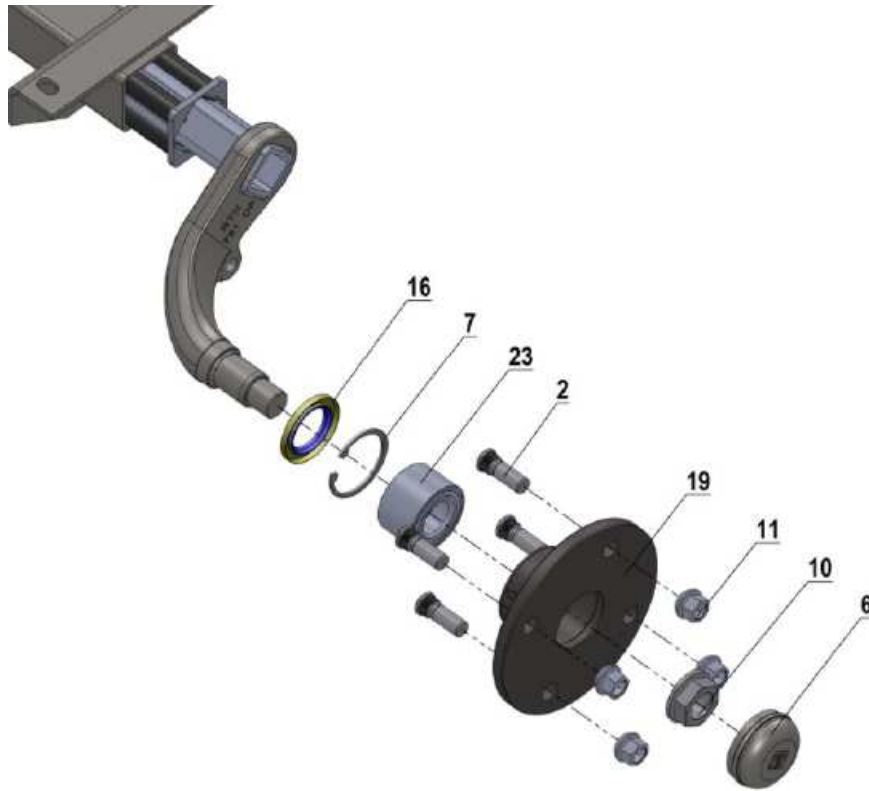
Repère	Désignation
2	Axes de roue
6	Chapeau de moyeu
10	Ecrou de fusée
11	Écrous de roue
15	Goupille fendue
16	Joint à double lèvres
19	Moyeu sans frein
22	Rondelle de fusée
23	Roulements coniques intérieur et extérieur

Marquage moyeu : 614 – 615

	Référence	Désignation	Composé du ou des repères
Moyeu 4T Ø115	T4101003	Kit chapeau de moyeu Ø47	6
	T4102005	Kit 4 écrous de roue	11
	T4102002	Kit 4 goujons + écrous de roue	2, 11
	T4105005	Kit roulements	15, 16, 23
	T4104025	Kit moyeu	2, 6, 10, 11, 15, 16, 19, 22, 23
Moyeu 4T Ø130	T4101003	Kit chapeau de moyeu Ø47	6
	T4102007	Kit 4 écrous de roue	11
	T4102004	Kit 4 goujons + écrous de roue	2, 11
	T4105005	Kit roulements	15, 16, 23
	T4104008	Kit moyeu	2, 6, 10, 11, 15, 16, 19, 22, 23

ESSIEUX – PIÈCES DÉTACHÉES

ESSIEU NON FREINE – 750 kg – RTN ROULEMENTS CARTOUCHE



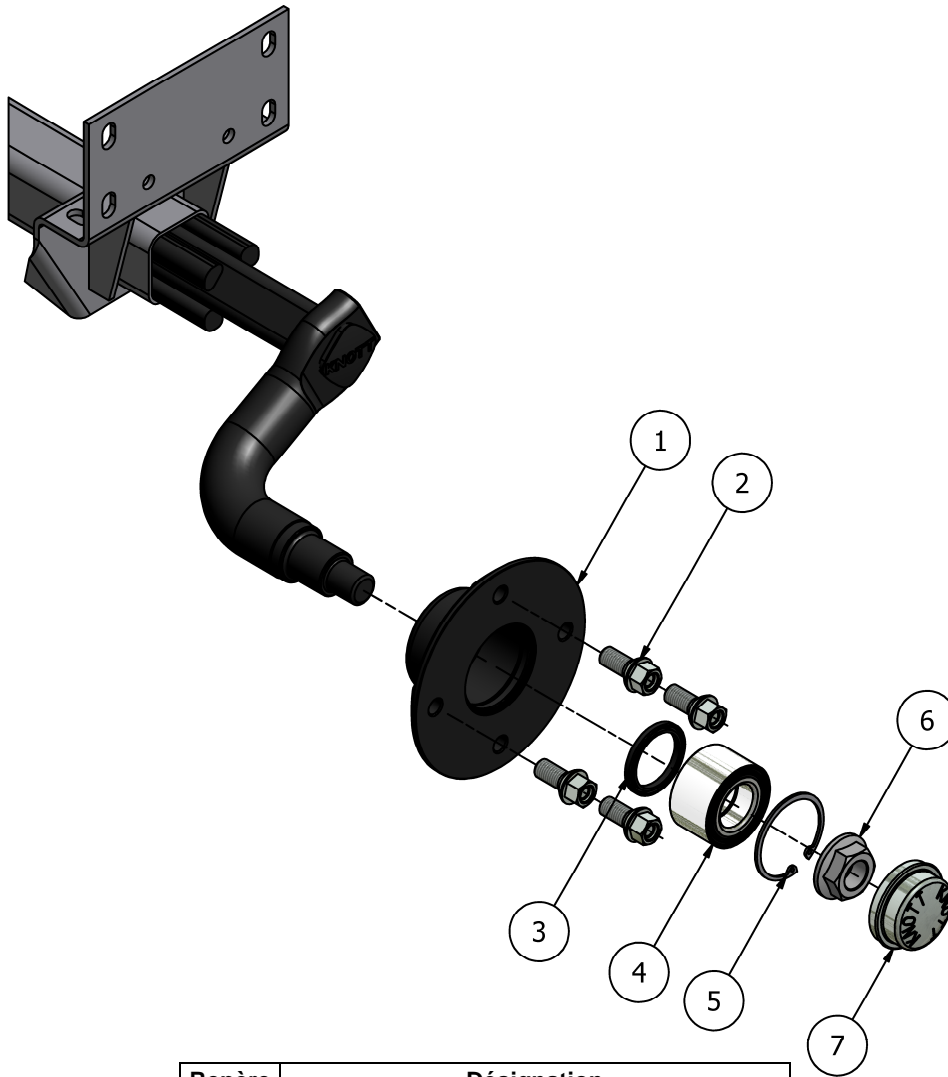
Repère	Désignation
2	Axes de roue
6	Chapeau de moyeu
7	Circlips
10	Ecrou de fusée
11	Écrous de roue
16	Joint à double lèvres
19	Moyeu sans frein
23	Roulement cartouche

Marquage moyeu : 911 – 912

	Référence	Désignation	Composé du ou des repères
Moyeu 4T Ø115	T4101004	Kit chapeau de moyeu Ø52	6
	T4102005	Kit 4 écrous de roue	11
	T4102002	Kit 4 goujons + écrous de roue	2, 11
	T4105014	Kit roulements	7, 10, 16, 23
	T4104024	Kit moyeu	2, 6, 7, 10, 11, 16, 19, 23
Moyeu 4T Ø130	T4101004	Kit chapeau de moyeu Ø52	6
	T4102007	Kit 4 écrous de roue	11
	T4102004	Kit 4 goujons + écrous de roue	2, 11
	T4105014	Kit roulements	7, 10, 16, 23
	T4104018	Kit moyeu	2, 6, 7, 10, 11, 16, 19, 23

ESSIEUX – PIÈCES DÉTACHÉES

ESSIEU NON FREINE – 750 kg – KNOTT

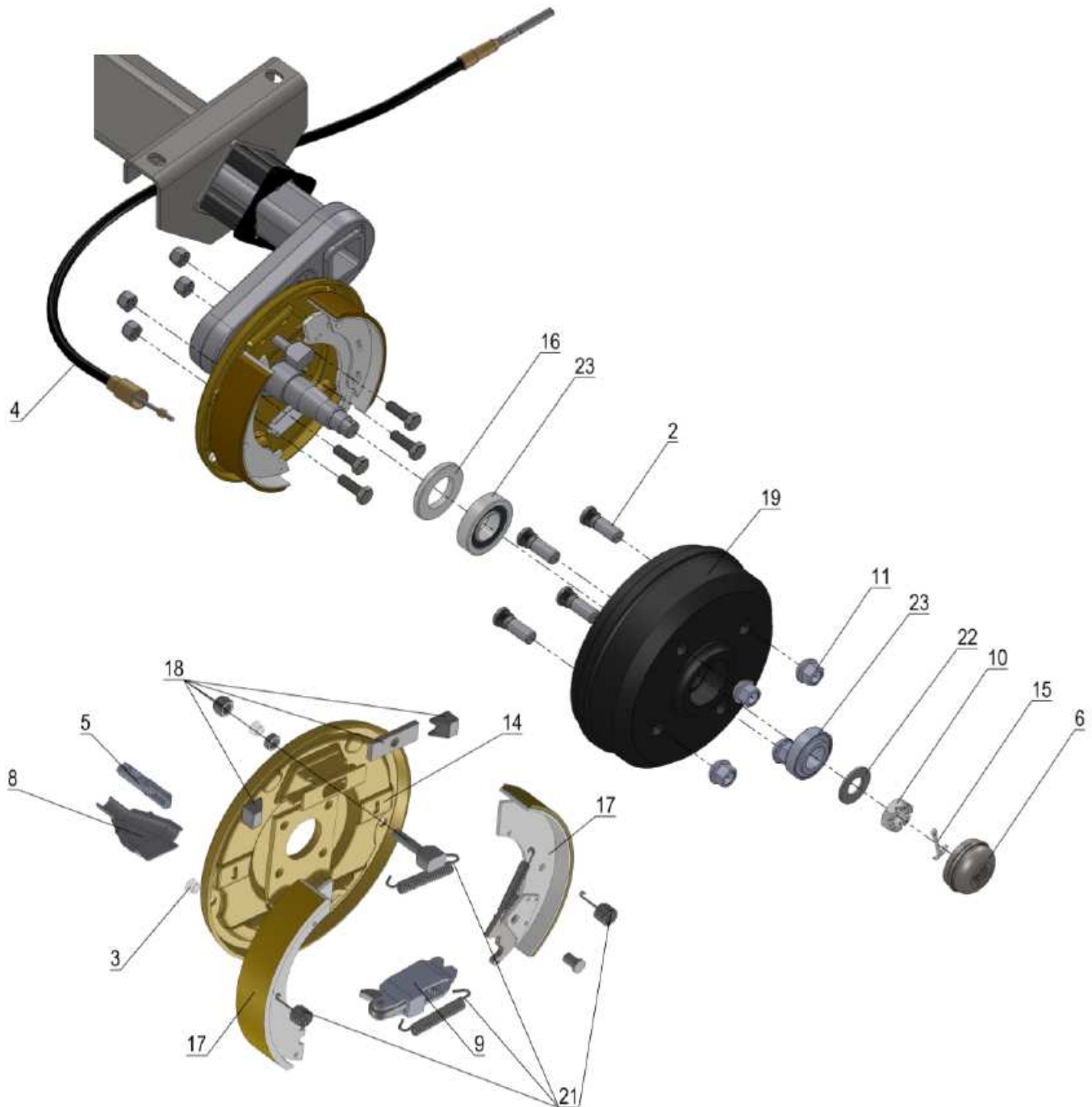


Repère	Désignation
1	Moyeu sans frein
2	Vis de roue
3	Joint à double lèvres
4	Roulement cartouche
5	Circlips
6	Ecrou de fusée
7	Chapeau de moyeu

	Référence	Désignation	Composé du ou des repères
Moyeu 4T Ø115	T4101002	Kit chapeau de moyeu	7
	T4102005	Kit 4 vis de roue	2
	T4105016	Kit roulement	3, 4, 5, 6
	T4104026	Kit moyeu	1, 2, 3, 4, 5, 6
Moyeu 4T Ø130	T4101002	Kit chapeau de moyeu	7
	T4102001	Kit 4 vis de roue	2
	T4105010	Kit roulement	3, 4, 5, 6
	T4104001	Kit moyeu	1, 2, 3, 4, 5, 6

ESSIEUX – PIECES DETACHEES

ESSIEU FREINE – RA2 – RTN



Repère	Désignation	Repère	Désignation
2	Axes de roue	14	Flasque de frein
3	Bouchons de trappe de visite	15	Goupille fendue
4	Câble de frein	16	Joint à double lèvres
5	Chape démontable	17	Mâchoires simple et RA
6	Chapeau de moyeu	18	Mécanisme de réglage
8	Demi cône démontable	19	Moyeu tambour
9	Ecarteur	21	Ressorts
10	Ecrou de fusée	22	Rondelle de fusée
11	Ecrous de roue	23	Roulements coniques intérieur et extérieur

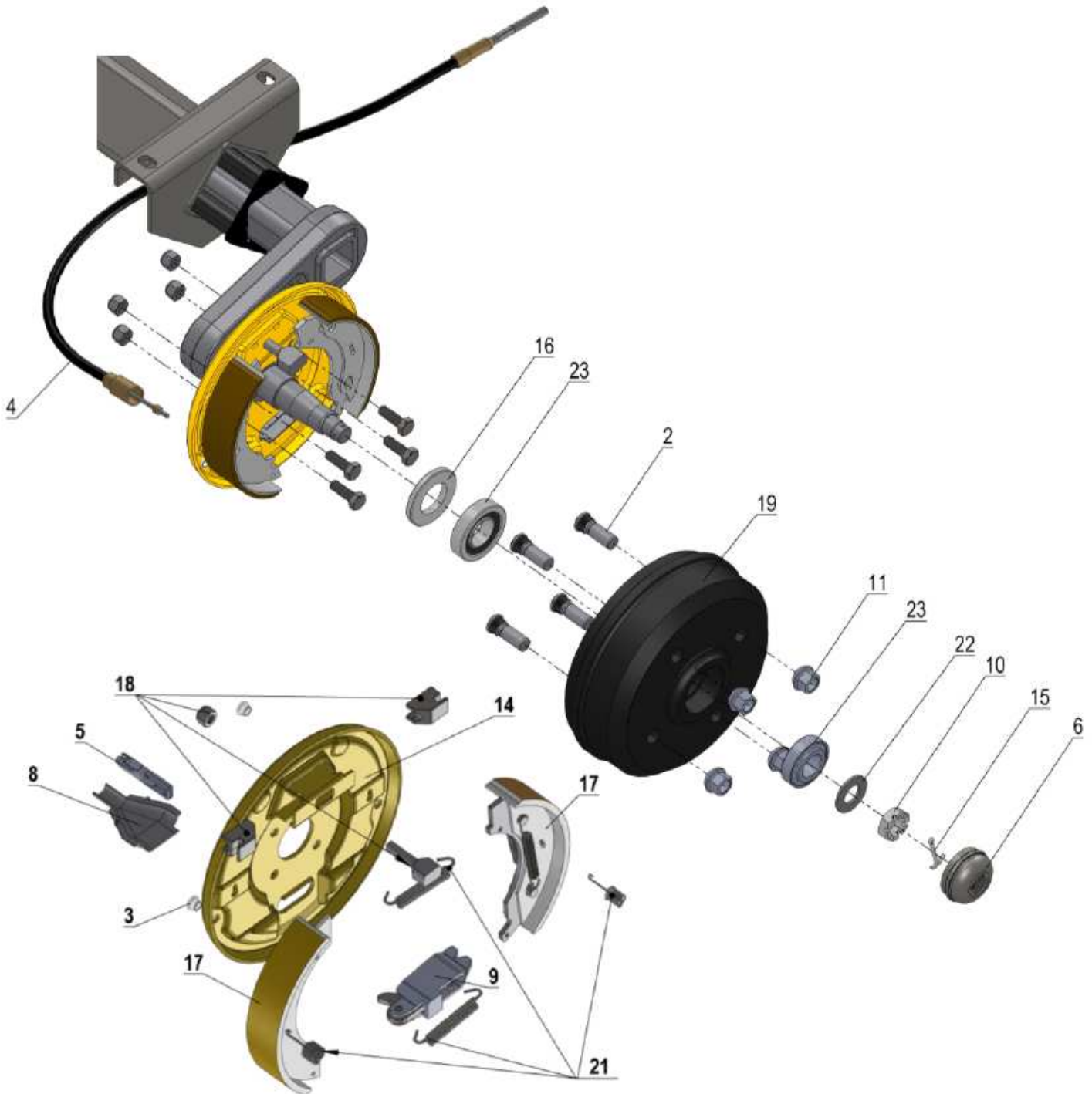
ESSIEUX – PIECES DETACHEES

ESSIEU FREINE – RA2 – RTN

		Référence	Désignation	Composé du ou des repères
750 kg	Moyeu 4T Ø130 Frein RA2 Ø160 type 900 Moyeu tambour 1640	T4101004	Kit Chapeau de moyeu Ø52	6
		T4102007	Kit écrous de roue	11
		T4102004	Kit goujons + écrous de roue	2, 11
		T4105013	Kit roulements	15, 16, 23
		T4104009	Kit moyeu	2, 6, 10, 11, 15, 16, 19, 22, 23
		T4107005	Kit freins	3, 5, 8, 9, 15, 17, 18, 21
		T4106003	Kit réglages	3, 5, 8, 9, 15, 18
		T4107026	Chape démontable	5
1000 / 1300 kg	Moyeu 4T Ø130 Frein RA2 Ø200 type 1300 Moyeu tambour 2035	T4101004	Kit Chapeau de moyeu Ø52	6
		T4102007	Kit écrous de roue	11
		T4102004	Kit goujons + écrous de roue	2, 11
		T4105006	Kit roulements	15, 16, 23
		T4104010	Kit moyeu	2, 6, 10, 11, 15, 16, 19, 22, 23
		T4107006	Kit freins	3, 5, 8, 9, 15, 17, 18, 21
		T4106004	Kit réglages	3, 5, 8, 9, 15, 18
		T4107026	Chape démontable	5
1000 / 1300 kg	Moyeu 5T Ø140 Frein RA2 Ø200 type 1300 Moyeu tambour 2035	T4101004	Kit Chapeau de moyeu Ø52	6
		T4102007	Kit écrous de roue	11
		T4102004	Kit goujons + écrous de roue	2, 11
		T4105006	Kit roulements	15, 16, 23
		T4104011	Kit moyeu	2, 6, 10, 11, 15, 16, 19, 22, 23
		T4107006	Kit freins	3, 5, 8, 9, 15, 17, 18, 21
		T4106004	Kit réglages	3, 5, 8, 9, 15, 18
		T4107026	Chape démontable	5
1600 kg	Moyeu 5T Ø140 Frein RA2 Ø230 type 1750 Moyeu tambour 2340	T4101005	Kit Chapeau de moyeu Ø62	6
		T4102007	Kit écrous de roue	11
		T4102004	Kit goujons + écrous de roue	2, 11
		T4105007	Kit roulements	15, 16, 23
		T4104012	Kit moyeu	2, 6, 10, 11, 15, 16, 19, 22, 23
		T4107007	Kit freins	3, 5, 8, 9, 15, 17, 18, 21
		T4106005	Kit réglages	3, 5, 8, 9, 15, 18
		T4107026	Chape démontable	5
1750 kg	Moyeu 5T Ø140 Frein RA2 Ø230 type 1750 Moyeu tambour 2340RB	T4101005	Kit Chapeau de moyeu Ø62	6
		T4102007	Kit écrous de roue	11
		T4102004	Kit goujons + écrous de roue	2, 11
		T4105008	Kit roulements	15, 16, 23
		T4104013	Kit moyeu	2, 6, 10, 11, 15, 16, 19, 22, 23
		T4107007	Kit freins	3, 5, 8, 9, 15, 17, 18, 21
		T4106005	Kit réglages	3, 5, 8, 9, 15, 18
		T4107026	Chape démontable	5
		T4107017	Demi cône démontable	8

ESSIEUX – PIECES DETACHEES

ESSIEU FREINE – RA3 – RTN



Repère	Désignation	Repère	Désignation
2	Axes de roue	14	Flasque de frein
3	Bouchons de trappe de visite	15	Goupille fendue
4	Câble de frein	16	Joint à double lèvres
5	Chape démontable	17	Mâchoires simple et RA
6	Chapeau de moyeu	18	Mécanisme de réglage
8	Demi cône démontable	19	Moyeu tambour
9	Ecarteur	21	Ressorts
10	Ecrou de fusée	22	Rondelle de fusée
11	Ecrous de roue	23	Roulements coniques intérieur et extérieur

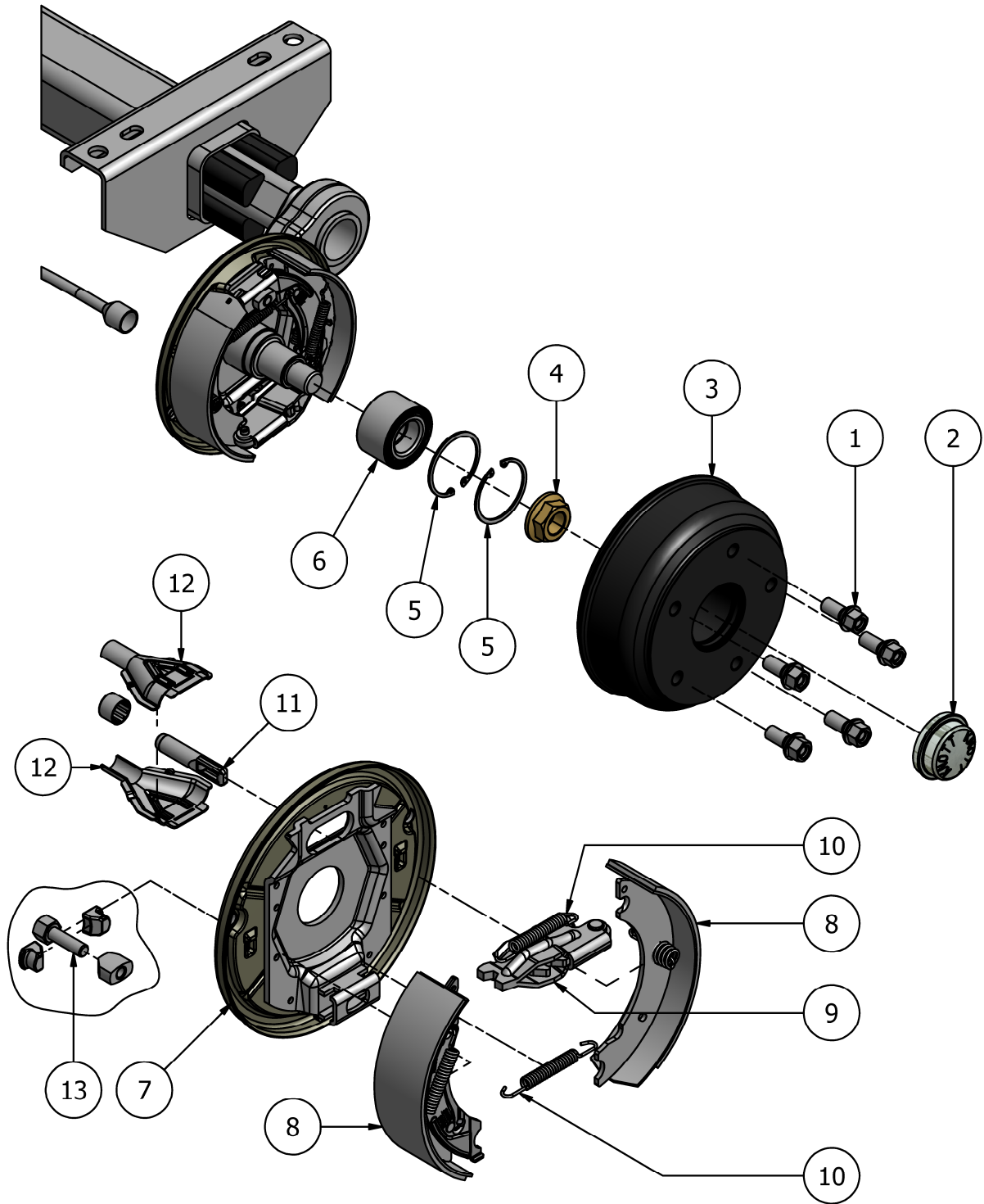
ESSIEUX – PIÈCES DÉTACHÉES

ESSIEU FREINE – RA3 – RTN

		Référence	Désignation	Composé du ou des repères
750 kg	Moyeu 4T Ø130 Frein RA3 Ø160 type 1001 Moyeu tambour 1640	T4101004	Kit Chapeau de moyeu Ø52	6
		T4102007	Kit écrous de roue	11
		T4102004	Kit goujons + écrous de roue	2, 11
		T4105013	Kit roulements	15, 16, 23
		T4104009	Kit moyeu	2, 6, 10, 11, 15, 16, 19, 22, 23
		T4107041	Kit freins	3, 5, 8, 9, 15, 17, 18, 21
		T4106008	Kit réglages	3, 5, 8, 9, 15, 18
		T4107026	Chape démontable	5
1000 / 1300 kg	Moyeu 4T Ø130 Frein RA3 Ø200 type 1501 Moyeu tambour 2035	T4101004	Kit Chapeau de moyeu Ø52	6
		T4102007	Kit écrous de roue	11
		T4102004	Kit goujons + écrous de roue	2, 11
		T4105006	Kit roulements	15, 16, 23
		T4104010	Kit moyeu	2, 6, 10, 11, 15, 16, 19, 22, 23
		T4107019	Kit freins	3, 5, 8, 9, 15, 17, 18, 21
		T4106009	Kit réglages	3, 5, 8, 9, 15, 18
		T4107026	Chape démontable	5
1000 / 1300 kg	Moyeu 5T Ø140 Frein RA3 Ø200 type 1501 Moyeu tambour 2035	T4101004	Kit Chapeau de moyeu Ø52	6
		T4102007	Kit écrous de roue	11
		T4102004	Kit goujons + écrous de roue	2, 11
		T4105006	Kit roulements	15, 16, 23
		T4104011	Kit moyeu	2, 6, 10, 11, 15, 16, 19, 22, 23
		T4107019	Kit freins	3, 5, 8, 9, 15, 17, 18, 21
		T4106009	Kit réglages	3, 5, 8, 9, 15, 18
		T4107026	Chape démontable	5
1600 kg	Moyeu 5T Ø140 Frein RA3 Ø230 type 1801 Moyeu tambour 2340	T4101005	Kit Chapeau de moyeu Ø62	6
		T4102007	Kit écrous de roue	11
		T4102004	Kit goujons + écrous de roue	2, 11
		T4105007	Kit roulements	15, 16, 23
		T4104012	Kit moyeu	2, 6, 10, 11, 15, 16, 19, 22, 23
		T4107042	Kit freins	3, 5, 8, 9, 15, 17, 18, 21
		T4106010	Kit réglages	3, 5, 8, 9, 15, 18
		T4107026	Chape démontable	5
1800 kg	Moyeu 5T Ø140 Frein RA3 Ø230 type 1801 Moyeu tambour 2340RB	T4101005	Kit Chapeau de moyeu Ø62	6
		T4102007	Kit écrous de roue	11
		T4102004	Kit goujons + écrous de roue	2, 11
		T4105008	Kit roulements	15, 16, 23
		T4104013	Kit moyeu	2, 6, 10, 11, 15, 16, 19, 22, 23
		T4107042	Kit freins	3, 5, 8, 9, 15, 17, 18, 21
		T4106010	Kit réglages	3, 5, 8, 9, 15, 18
		T4107026	Chape démontable	5
T4107017	Demi cône démontable	8		

ESSIEUX – PIECES DETACHEES

ESSIEU FREINE – KNOTT



Repère	Désignation	Repère	Désignation
1	Vis de roue	8	Mâchoires
2	Chapeau de moyeu	9	Ecarteur
3	Moyeu de tambour	10	Ressorts
4	Ecrou de fusée	11	Chape démontable
5	Circlips	12	Demi cône
6	Roulement	13	Système de réglage
7	Flasque de frein		

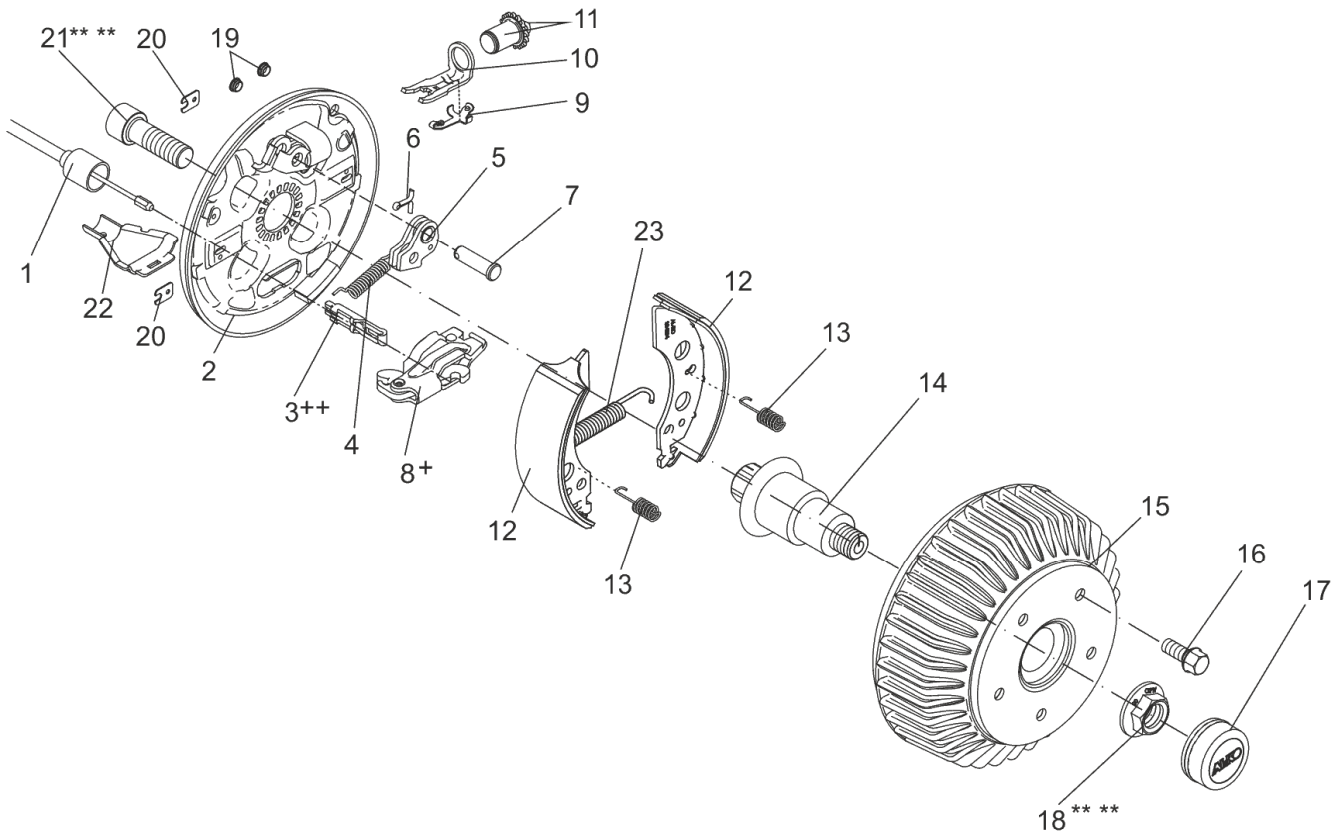
ESSIEUX – PIÈCES DÉTACHÉES

ESSIEU FREINE – KNOTT

		Référence	Désignation	Composé du ou des repères
750 kg	Moyeu 4T Ø130	T4102001	Kit vis de roue	1
		T4101002	Kit chapeau de moyeu Ø64	2
		T4104002	Kit moyeu	1, 3, 4, 5, 6
		T4105001	Kit roulement	4, 5, 6
		T4107033	Kit freins	8, 10
		T4107037	Kit écarteur	9
		T4106006	Kit réglages	13
		T4107026	Chape démontable	11
		T4107017	Demi cône démontable	12
750 kg	Moyeu 5T Ø140	T4102001	Kit vis de roue	1
		T4101002	Kit chapeau de moyeu Ø64	2
		T4104003	Kit moyeu	1, 3, 4, 5, 6
		T4105001	Kit roulement	4, 5, 6
		T4107033	Kit freins	8, 10
		T4107037	Kit écarteur	9
		T4106006	Kit réglages	13
		T4107026	Chape démontable	11
		T4107017	Demi cône démontable	12
1000 / 1300 kg	Moyeu 4T Ø130	T4102001	Kit vis de roue	1
		T4101002	Kit chapeau de moyeu Ø64	2
		T4104002	Kit moyeu	1, 3, 4, 5, 6
		T4105001	Kit roulement	4, 5, 6
		T4107033	Kit freins	8, 10
		T4107037	Kit écarteur	9
		T4106006	Kit réglages	13
		T4107026	Chape démontable	11
		T4107017	Demi cône démontable	12
1000 / 1300 kg	Moyeu 5T Ø140	T4102001	Kit vis de roue	1
		T4101002	Kit chapeau de moyeu Ø64	2
		T4104003	Kit moyeu	1, 3, 4, 5, 6
		T4105001	Kit roulement	4, 5, 6
		T4107033	Kit freins	8, 10
		T4107037	Kit écarteur	9
		T4106006	Kit réglages	13
		T4107026	Chape démontable	11
		T4107017	Demi cône démontable	12
1800 kg	Moyeu 5T Ø140	T4102001	Kit vis de roue	1
		T4101001	Kit chapeau de moyeu Ø52	2
		T4104004	Kit moyeu	1, 3, 4, 5, 6
		T4105002	Kit roulement	4, 5, 6
		T4107034	Kit freins	8, 10
		T4107037	Kit écarteur	9
		T4106007	Kit réglages	13
		T4107026	Chape démontable	11
		T4107017	Demi cône démontable	12

ESSIEUX – PIÈCES DÉTACHÉES

ESSIEU FREINE – AL-KO

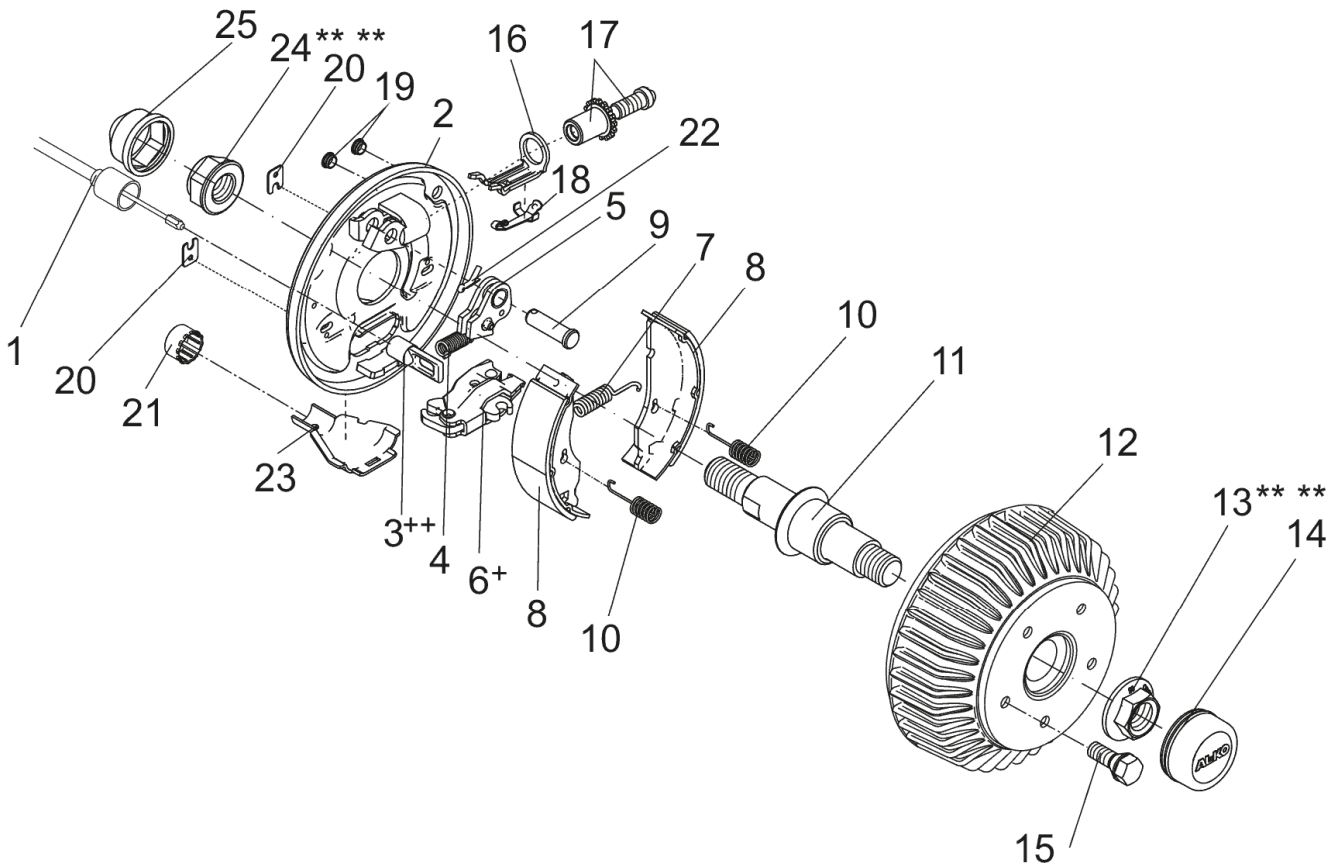


Repère	Désignation	Repère	Désignation
1	Câble de frein	13	Ressort de pression
2	Flasque	14	Fusée
3	Anneau d'accrochage	15	Moyeu
4	Ressort de traction	16	Vis de roue
5	Levier	17	Chapeau de moyeu
6	Goupille	18	Ecrou de moyeu
7	Axe de rotation	19	Capuchon plastique
8	Ecarteur de frein	20	Contre-plaque ressort
9	Languettes ressort	21	Vis
10	Levier de poussée	22	½ arrêt de gaine
11	Sous ensemble réglage	23	Ressort de traction
12	Kit mâchoires		

	Référence	Désignation	Composé du ou des repères
1000/1300 kg Moyeu 4T Ø130	T4102010	Vis de roue	16
	T4101011	Chapeau de moyeu	17
	T4104034	Kit moyeu avec roulement	12
	T4107029	Kit freins pour 1 essieu	3 à 13, 19, 20, 22, 23
	T4107035	Demi cône démontable	22
1000/1300 kg Moyeu 5T Ø140	T4102010	Vis de roue	16
	T4101011	Chapeau de moyeu	17
	T4104028	Kit moyeu avec roulement	12
	T4107029	Kit freins pour 1 essieu	3 à 13, 19, 20, 22, 23
	T4107035	Demi cône démontable	22

ESSIEUX – PIÈCES DÉTACHÉES

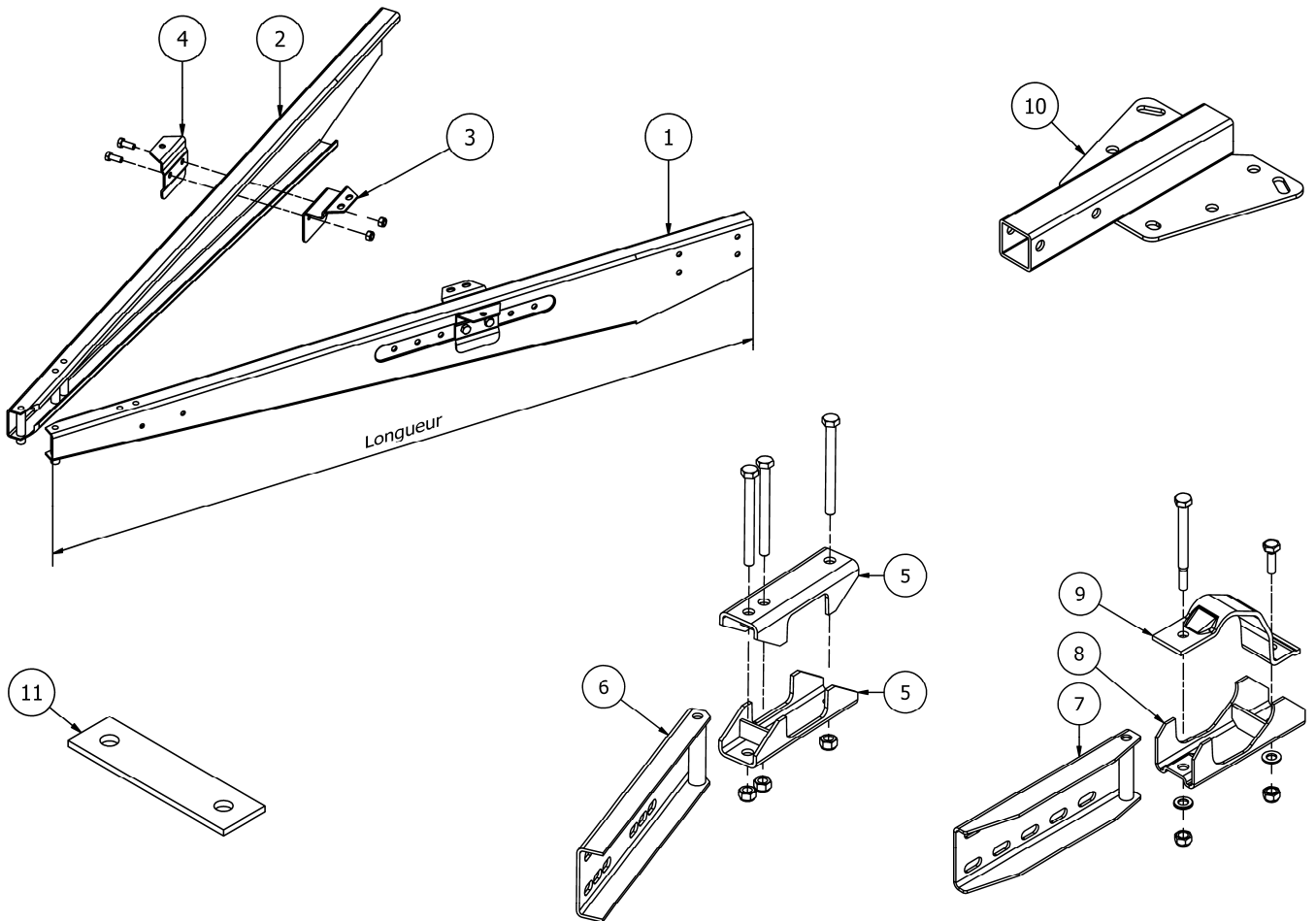
ESSIEU FREINE – AL-KO



Repère	Désignation	Repère	Désignation
1	Câble de frein	14	Chapeau de moyeu
2	Flasque	15	Vis de roue
3	Anneau d'accrochage	16	Levier de poussée
4	Ressort de traction	17	Sous ensemble réglage
5	Levier	18	Languette ressort
6	Ecarteur de rein	19	Capuchon plastique
7	Ressort de traction	20	Contre-plaque ressort
8	Kit mâchoires	21	Chapeau plastique incolore
9	Axe de rotation	22	Goupille
10	Ressort de pression	23	½ arrêt de gaine
11	Fusée	24	Ecrou
12	Moyeu	25	Capuchon de protection
13	Ecrou de moyeu		

		Référence	Désignation	Composé du ou des repères
1800 kg	Moyeu 5T Ø140	T4102010	Vis de roue	15
		T4101009	Chapeau de moyeu	14
		T4104027	Kit moyeu avec roulement	12
		T4107027	Kit freins pour 1 essieu	3 à 10, 16 à 23
		T4107035	Demi cône démontable	23

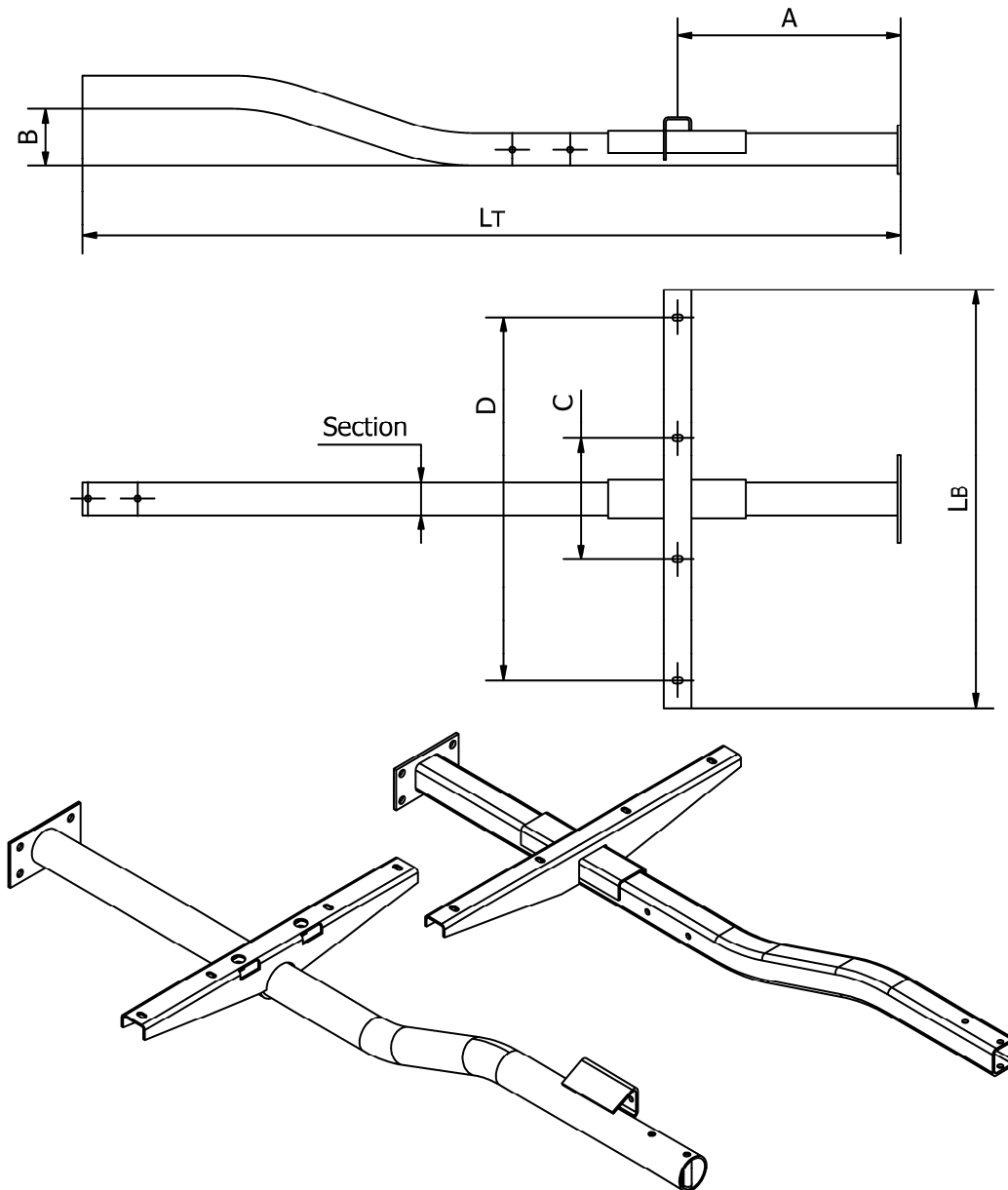
FLECHES VE



Flèches VE					
Référence	Désignation	Composé du ou des repères	Longueur	Marque	P.T.C.
T2306001	Flèche VE – type ZHL27	1, 2, 3, 4	1800	KNOTT	3500 kg
T2306002	Flèche VE – type ZHL27	1, 2, 3, 4	2000	KNOTT	3500 kg
T2306003	Flèche VE – type ZHL27	1, 2, 3, 4	2500	KNOTT	3500 kg
T2306030	Flèche VE – type ZHL15-C	1, 2, 3, 4	2000	KNOTT	1300 kg
T2306032	Flèche VE - type 161T	1, 2, 3, 4	1800	AL-KO	1600 kg
T2306033	Flèche VE - type 161T	1, 2, 3, 4	2000	AL-KO	1600 kg
T2306034	Flèche VE - type 101T	1, 2, 3, 4	1850	AL-KO	1000 kg
T2306035	Flèche VE - type 251T	1, 2, 3, 4	1800	AL-KO	2800 kg
Accessoires de flèches					
T2306113	Adaptateur boîtier sur flèche VE	10		KNOTT	750 kg
T2306101	Jeu de fixation flèche VE Lg 365	5, 6		KNOTT	Tous PTC
T2306103	U de fixation flèche Lg 600	6		KNOTT	Tous PTC
T2306107	Plat renfort flèche VE entraxe 110	11		KNOTT	Tous PTC
T2306120	Fixation avant de flèche	3		KNOTT	Tous PTC
T2306121	Fixation avant de flèche	4		KNOTT	Tous PTC
T2306123	Demi fixation de flèche	5		KNOTT	Tous PTC
T2306124	U de fixation flèche Lg 365	6		KNOTT	Tous PTC
T2306125	Paire liaison flèche pour 97	7, 8, 9		AL-KO	Tous PTC
T2306126	Paire liaison flèche pour 110	7, 8, 9		AL-KO	Tous PTC

TIMONS DROITS

Timons droits non freiné – TD

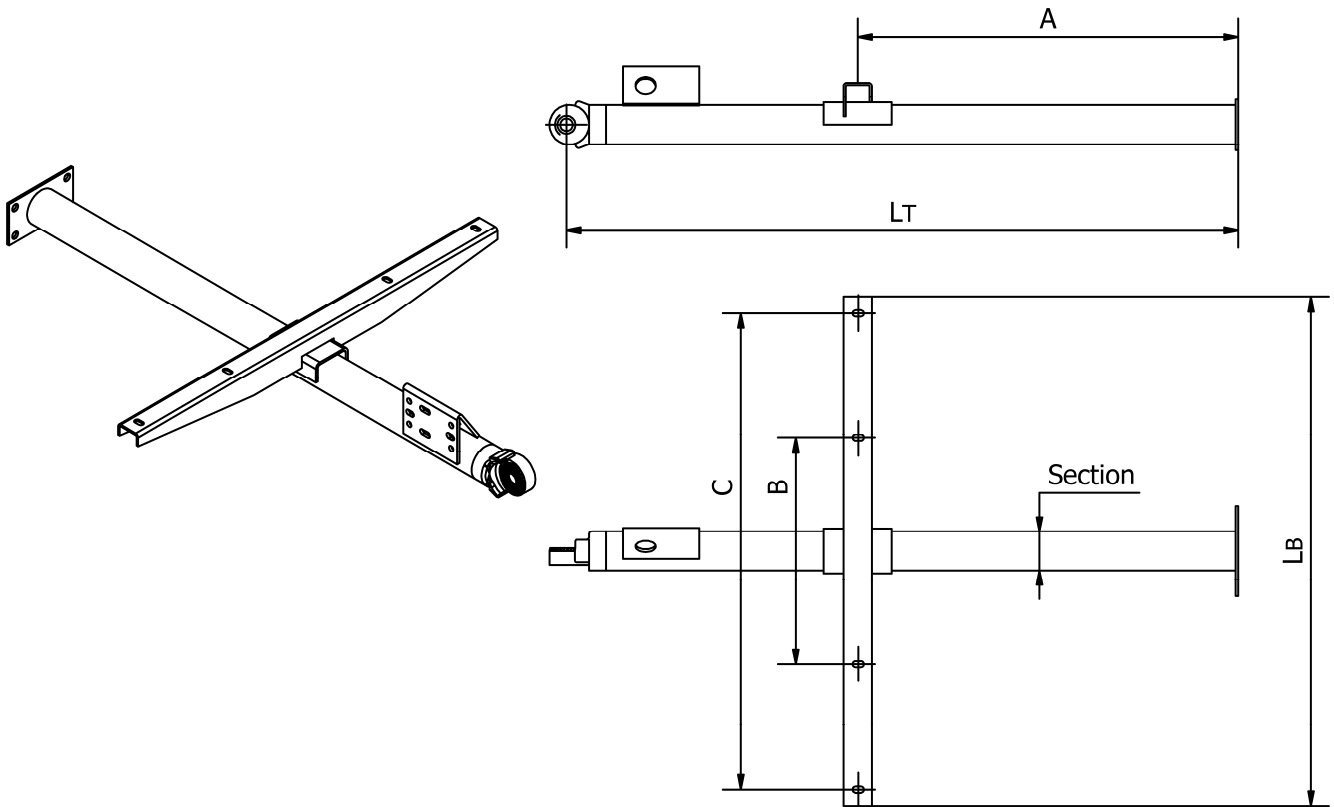


Timons droits non freiné - TD

Référence	P.T.C.	Type bride	LT mm	A mm	B mm	C mm	D mm	LB mm	Section mm	Modèle
T2301005	750 kg	Soudée	1475	405	105	220	660	760	60 x 60	Isotherme
T2301009	750 kg	Soudée	1770	652	115	160	-	200	60 x 60	M102 / 105
T2301010	750 kg	Réglable	1605		90	160	-	200	60 x 60	RB14
T2301011	750 kg	Réglable	1315		105	160	-	200	60 x 60	M126
T2301013	750 kg	Soudée	1580	500	110	300	656	700	60 x 60	P8
T2301014	750 kg	Soudée	1805	675	105	400	844	900	60 x 60	E09 16
T2301015	750 kg	Réglable	1665	410 min 810 max	100	300	656	700	Ø70	P8
T2301016	750 kg	Réglable	1320	100 min 470 max	100	160	-	200	Ø70	M126

TIMONS ARTICULES

Timons articulés non freiné- TU

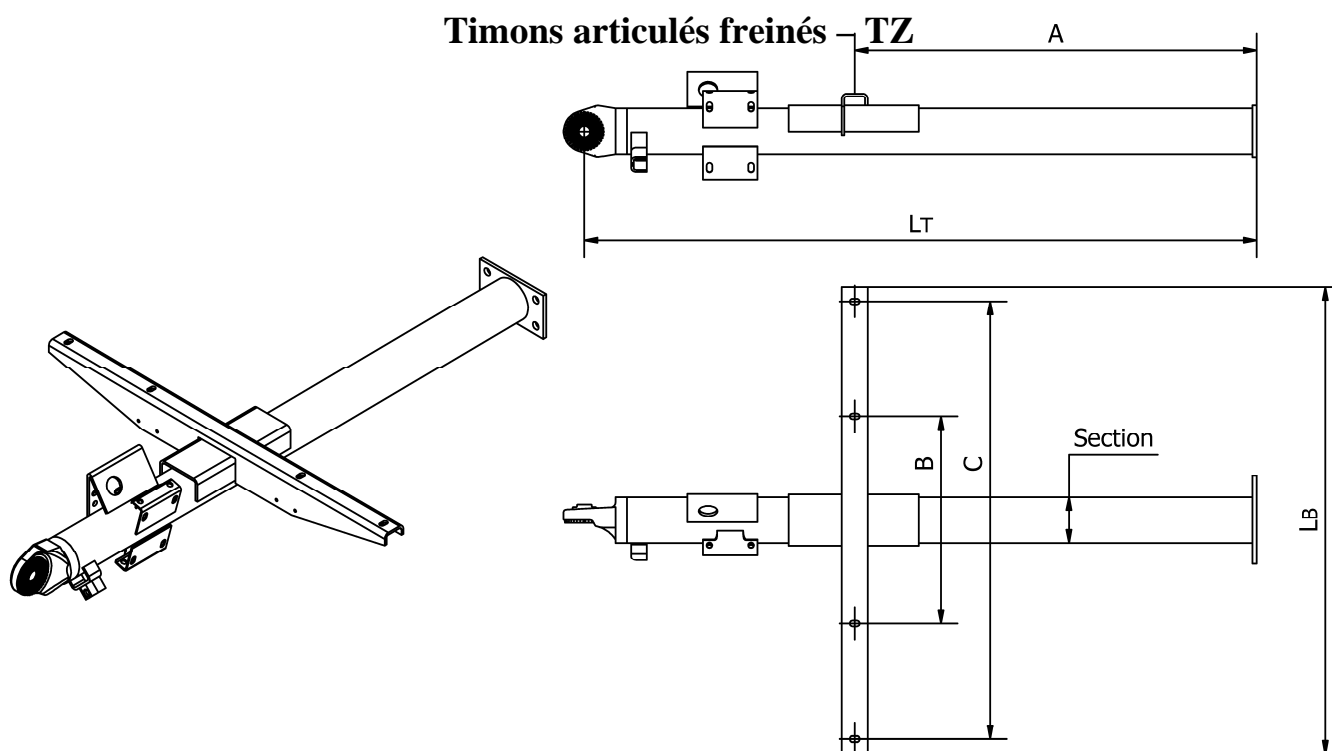


Timons articulés non freiné - TU

Référence	P.T.C.	Type bride	LT mm	A mm	B mm	C mm	LB mm	Section mm	Modèle
T2302001	750 kg	Soudée	1190	673	400	844	900	Ø70	E09 16
T2302002	750 kg	Soudée	1290	773	400	844	900	Ø70	E09 19
T2302003	750 kg	Soudée	1390	870	400	844	900	Ø70	E09 20
T2302004	750 kg	Soudée	945	500	300	656	700	Ø70	P8 renforcée
T2302005	750 kg	Soudée	1190	673	400	844	900	Ø70	E09 16 renforcée
T2302101	750 kg	Soudée	1385	870	400	958	1000	Ø70	E11 20
T2302102	750 kg	Soudée	1707	1165	400	958	1000	Ø70	E11 26
T2302201	750 kg	Soudée	1390	870	400	1158	1200	Ø70	E13 20
T2302202	750 kg	Soudée	1707	1165	400	1158	1200	Ø70	E13 26
T2302301	750 kg	Soudée	970	402	586	790	830	Ø70	Citerne 500L
T2302307	750 kg	Réglable	800	300 mini	160	-	200	Ø70	Réglable L800
T2302310	750 kg	Réglable	1640		160	-	200	Ø70	Réglable L1640
T2302312	750 kg	Réglable	1200	400 mini	160	-	200	Ø70	Réglable L1200
T2302313	750 kg	Soudée	1105	690	300	780	820	Ø70	CAO
T2302317	750 kg	Soudée	1015	540	400	758	800	Ø70	Gasoil TITAN
T2302319	750 kg	Soudée	1270	753	400	844	900	Ø70	SB10 renforcée
T2302320	750 kg	Réglable	1200	400 mini	160	-	200	Ø70	Réglable L1200 R
T2302321	750 kg	Réglable	2000	1200 mini	160	-	200	Ø70	Réglable L2000

TIMONS ARTICULES

Timons articulés freinés TZ

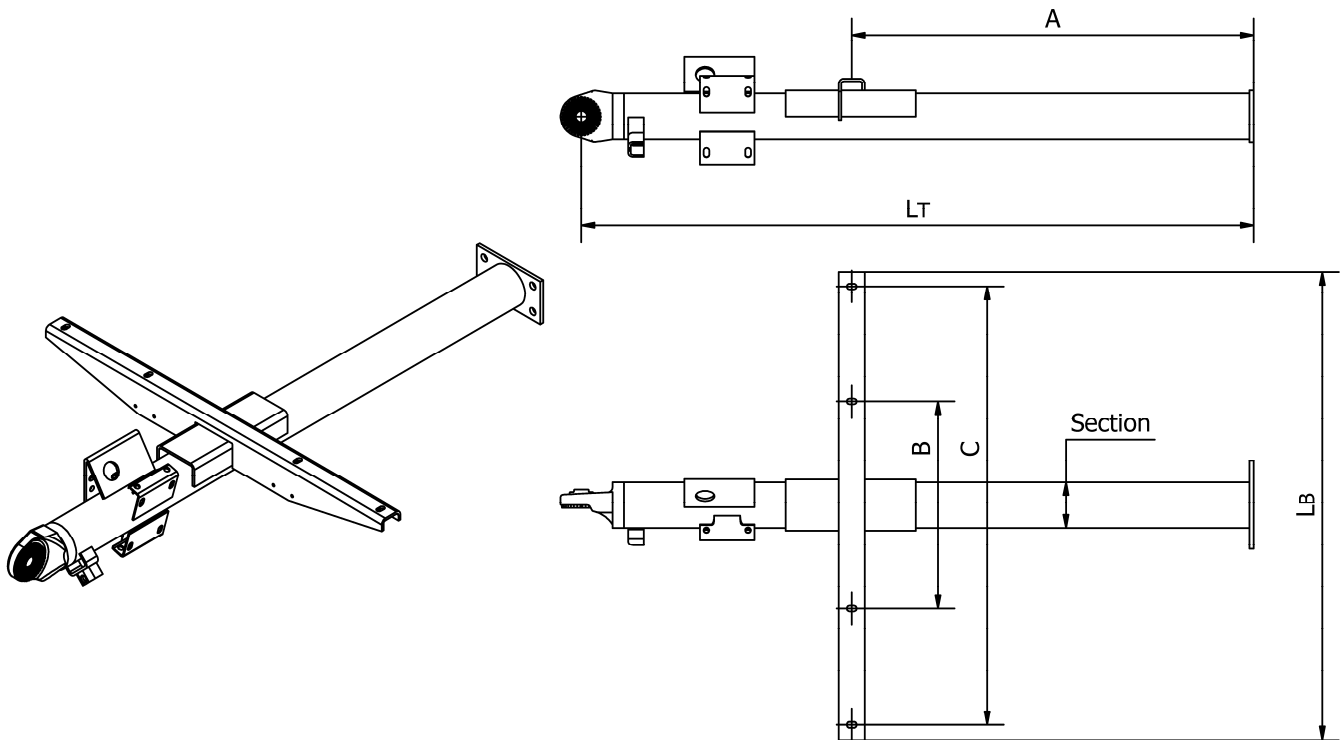


Timons articulés freinés - TZ

Référence	P.T.C.	Type bride	LT mm	A mm	B mm	C mm	LB mm	Section mm	Modèle
T2303000	1600 kg	Soudée	945	500	300	656	700	Ø88,9	P8
T2303001	1600 kg	Soudée	1190	673	400	844	900	Ø88,9	E09 16
T2303002	1600 kg	Soudée	1290	773	400	844	900	Ø88,9	E09 19
T2303003	1600 kg	Soudée	1390	870	400	844	900	Ø88,9	E09 20
T2303006	1600 kg	Soudée	1530	1006	400	844	900	Ø88,9	E09 23
T2303007	1600 kg	Réglable	1050	400 mini	160	-	200	Ø88,9	Premium ISD
T2303101	1600 kg	Soudée	1385	870	400	958	1000	Ø88,9	E11 20
T2303102	1600 kg	Soudée	1707	1165	400	958	1000	Ø88,9	E11 26
T2303105	1600 kg	Soudée	1490	970	400	958	1000	Ø88,9	M107
T2303201	1600 kg	Soudée	1390	870	400	1158	1200	Ø88,9	E13 20
T2303202	1600 kg	Soudée	1707	1165	400	1158	1200	Ø88,9	E23 26
T2303203	1600 kg	Soudée	1858	1338	400	1158	1200	Ø88,9	E23 30
T2303204	1600 kg	Soudée	2053	1538	400	1158	1200	Ø88,9	E13 30 Eclairage
T2303302	1600 kg	Soudée	1707	1165	400	1458	1500	Ø88,9	E16 26 1 essieu
T2303304	1600 kg	Soudée	1357	815	400	1458	1500	Ø88,9	E16 26 2 essieux
T2303305	1600 kg	Soudée	1880	1338	400	1458	1500	Ø88,9	E16 30
T2303307	1600 kg	Soudée	1808	1288	403	757	900	Ø88,9	Spéciale
T2303308	1600 kg	Soudée	1210	690	300	780	820	Ø88,9	CAO
T2303311	1600 kg	Soudée	1110	620	160	500	600	Ø88,9	PEGD15
T2303401	1600 kg	Soudée	1100	400	750	950	1000	Ø88,9	Citerne
T2303403	1600 kg	Soudée	1580	860	400	958	1000	Ø88,9	PE20
T2303407	1600 kg	Réglable	1400	680 mini	160	-	200	Ø88,9	Réglable L1400

TIMONS ARTICULES

Timons articulés freinés – TX

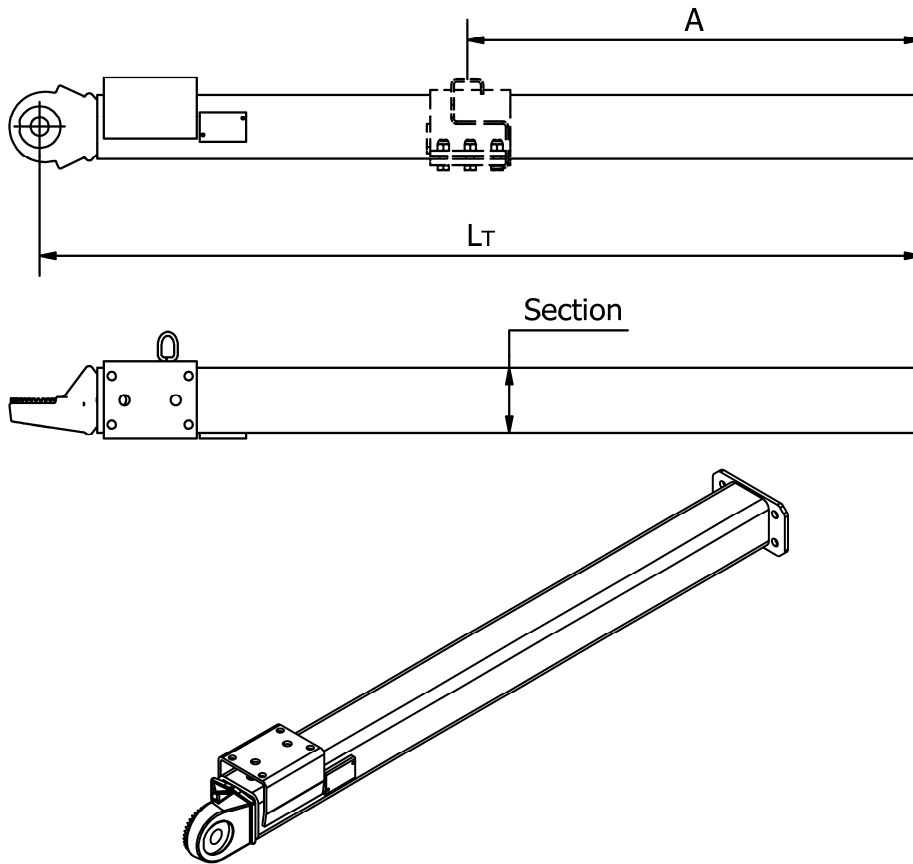


Timons articulés freinés - TX

Référence	P.T.C.	Type bride	LT mm	A mm	B mm	C mm	LB mm	Section mm	Modèle
T2304001	3000 kg	Soudée	1590	970	400	958	1000	Ø101,6	M107
T2304002	3000 kg	Soudée	1549	824	400	958	1000	Ø101,6	M214
T2304003	3000 kg	Soudée	1709	984	400	958	1000	Ø101,6	E11 28
T2304004	3000 kg	Soudée	1452	727	400	958	1000	Ø101,6	M223
T2304012	3000 kg	Soudée	1613	815	400	958	1000	Ø101,6	E11 26
T2304013	3000 kg	Soudée	1913	1115	400	958	1000	Ø101,6	E11 33
T2304102	3500 kg	Soudée	1865	1113	400	1158	1200	Ø101,6	E13 30
T2304201	3500 kg	Soudée	2112	1387	400	958	1000	Ø101,6	M216
T2304301	3000 kg	Soudée	1360	815	400	1458	1500	Ø101,6	E16 26
T2304302	3000 kg	Soudée	1643	988	400	1458	1500	Ø101,6	E16 30
T2304305	3000 kg	Soudée	2220	1485	400	1458	1500	Ø101,6	E16 40
T2304308	3500 kg	Soudée	1540	815	400	1158	1200	Ø101,6	E13 26
T2304501	3000 kg	Soudée	1480	755	400	1358	1400	Ø101,6	PE25
T2304502	3000 kg	Soudée	1730	1005	400	1358	1400	Ø101,6	PE30
T2304503	3500 kg	Soudée	1980	1255	400	1358	1400	Ø101,6	PE35
T2304504	3500 kg	Soudée	2230	1505	400	1358	1400	Ø101,6	PE40

TIMONS ARTICULES

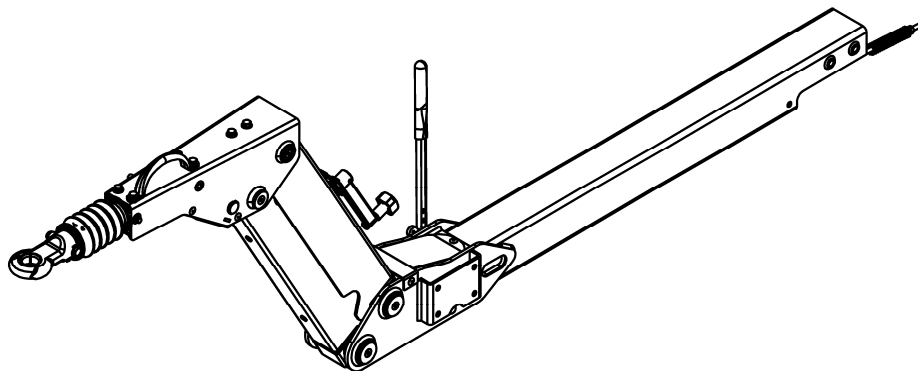
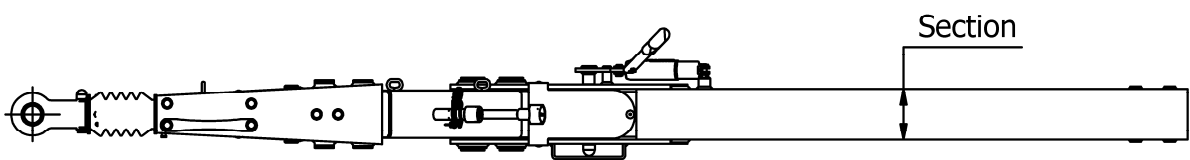
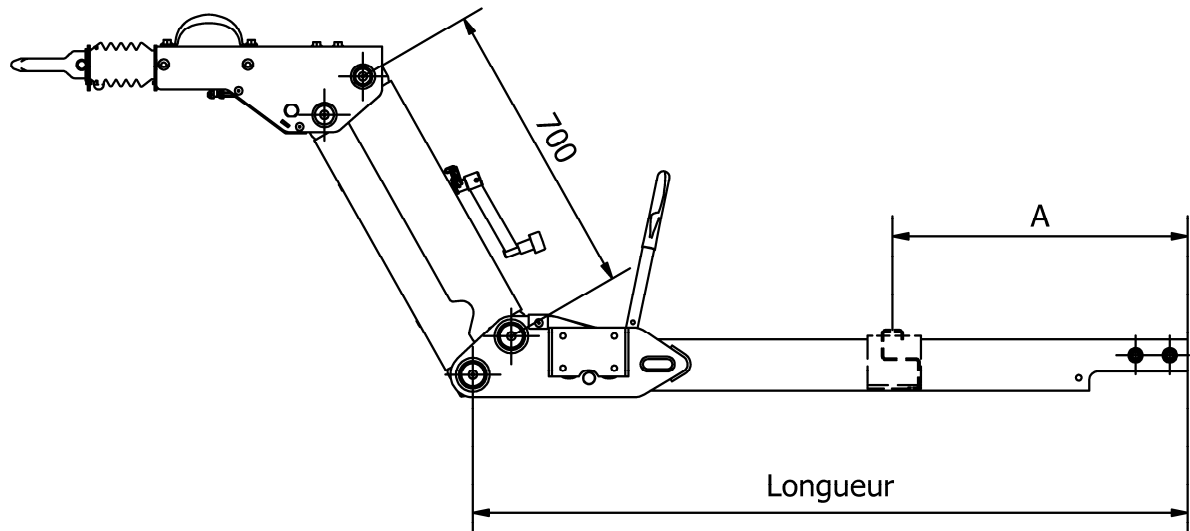
Timons articulés freinés – AHV



Timons articulés freinés - AHV					
Référence	P.T.C.	LT mm	A mini mm	Section mm	Modèle
T2303415	2000 kg	1103	-	100 x 100	Cobra 1800
T2303422	2000 kg	1183	58	100 x 100	SB14
T2303427	2000 kg	1375	250	100 x 100	Super Premium
T2304505	2500 kg	1480	680	100 x 100	PE-PEG-PEGD25
T2304506	2500 kg	1730	930	100 x 100	PE-PEGD30
T2304507	3500 kg	1980	1080	160 x 90	PE-PEG-PEGD35
T2304508	3500 kg	2230	1330	160 x 90	PE-PEG-PEGD40
T2304509	2000 kg	1480	355	100 x 100	PE-PEG-PEGD25
T2304511	2000 kg	1748	623	100 x 100	Tribenne – Benne
T2304512	2500 kg	1748	948	100 x 100	Tribenne – Benne
T2304513	3500 kg	1748	823	160 x 90	Tribenne – Benne
T2304514	2000 kg	1890	765	100 x 100	E16 26
T2304515	2000 kg	1540	415	100 x 100	RAIMU 2000
T2304517	2500 kg	1143	18	100 x 100	Cobra Evo
T2304521	2500 kg	1293	168	100 x 100	Cobra Evo2
T2304524	2000 kg	2240	1115	100 x 100	EVITA

TIMONS ARTICULES

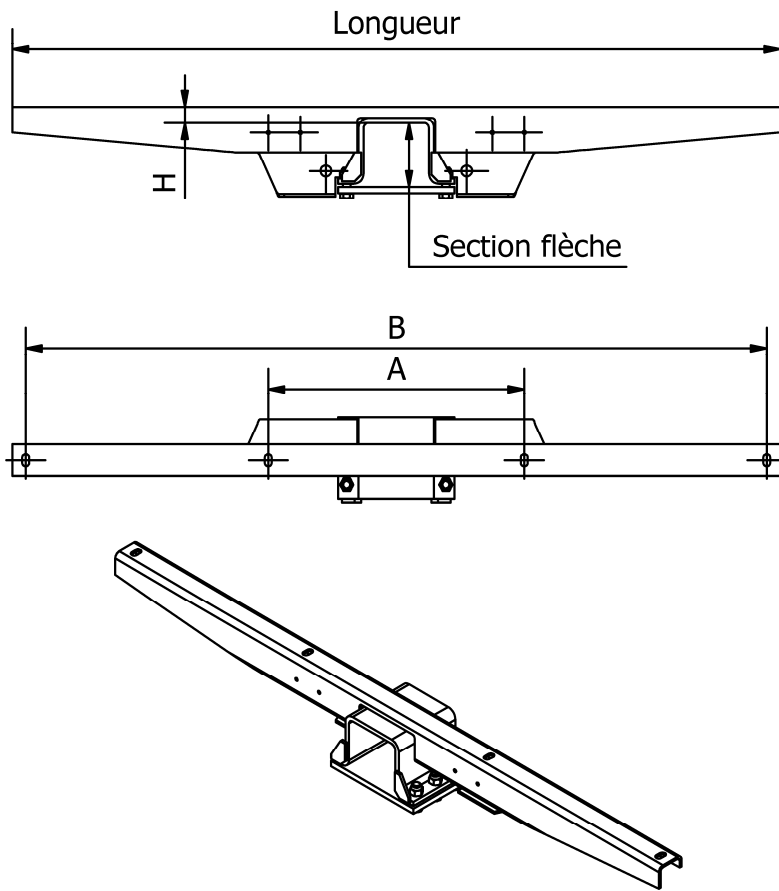
Timons articulés freinés – KHD



Timons articulés freinés - KHD					
Référence	P.T.C.	LT mm	A mini mm	Section mm	Modèle
T2303651	1500 kg	1300	-	90 x 90	PEGD15
T2304621	2500 kg	1405	695	120 x 120	PEGD25
T2304623	2500 kg	1655	760	120 x 120	PEGD30
T2304624	2500 kg	1673	765	120 x 120	Tribenne
T2304751	3500 kg	2010	850	150 x 150	PEGD35
T2304752	3500 kg	2260	915	150 x 150	PEGD40
T2304753	3500 kg	1778	610	150 x 150	Tribenne

TIMONS ARTICULES

Traverses pour timons articulés AHV-KHD

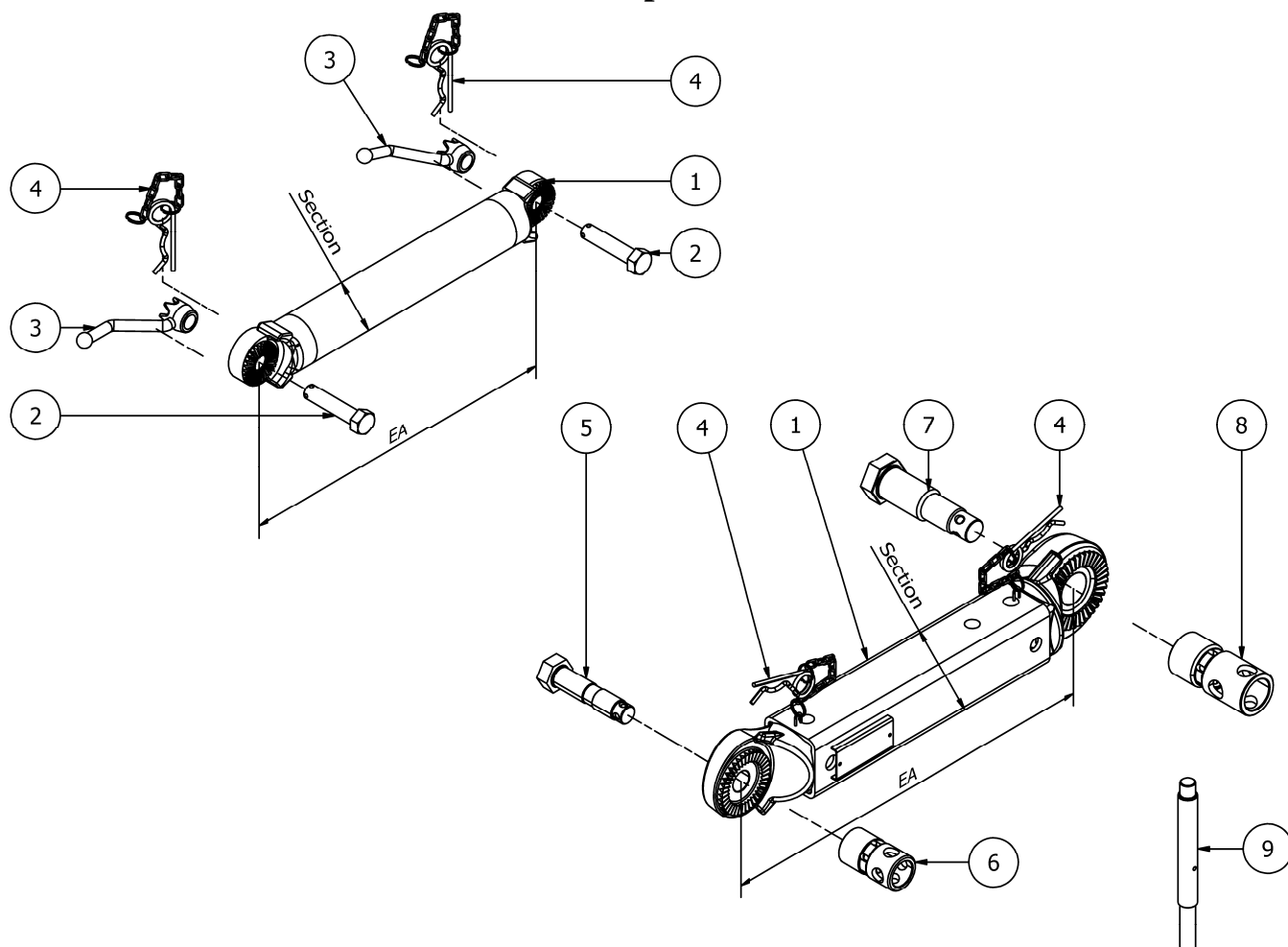


Traverses pour timons articulés AHV-KHD

Référence	Section timon mm	Longueur mm	H mm	A mm	B mm	Modèle
T2304555	100 x 100	1000	15	400	958	PE-PEG25 – TBE250
T2304556	100 x 100	1400	15	400	958	PE-PEG30
T2304557	160 x 90	1400	9,5	400	1358	PE-PEG35/40
T2304564	100 x 100	1200	25	400	1158	Cobra 1800
T2304565	100 x 100	1500	25	400	1458	Raimu 2000
T2304566	100 x 100	1000	25	400	958	PE15
T2304569	160 x 90	1000	9,5	400	958	Tribenne – Benne
T2304571	160 x 90	600	9,5	160	500	PEGD35/40
T2304572	100 x 100	840	20	250	750	BDV
T2304573	100 x 100	600	12	160	500	PEGD25/30
T2304583	160 x 90	1200	9,5	400	1158	E13
T2304584	150 x 150	600	23	220	500	PEGD35/40 KNOTT
T2304585	150 x 150	1000	23	400	958	Tribenne KNOTT
T2304587	120 x 120	600	23	160	500	PEGD25/30 KNOTT
T2304588	120 x 120	1000	23	400	958	Tribenne KNOTT
T2304589	90 x 90	600	13	160	500	PEGD15 KNOTT

TIMONS ARTICULES

Bras intermédiaires pour timons articulés



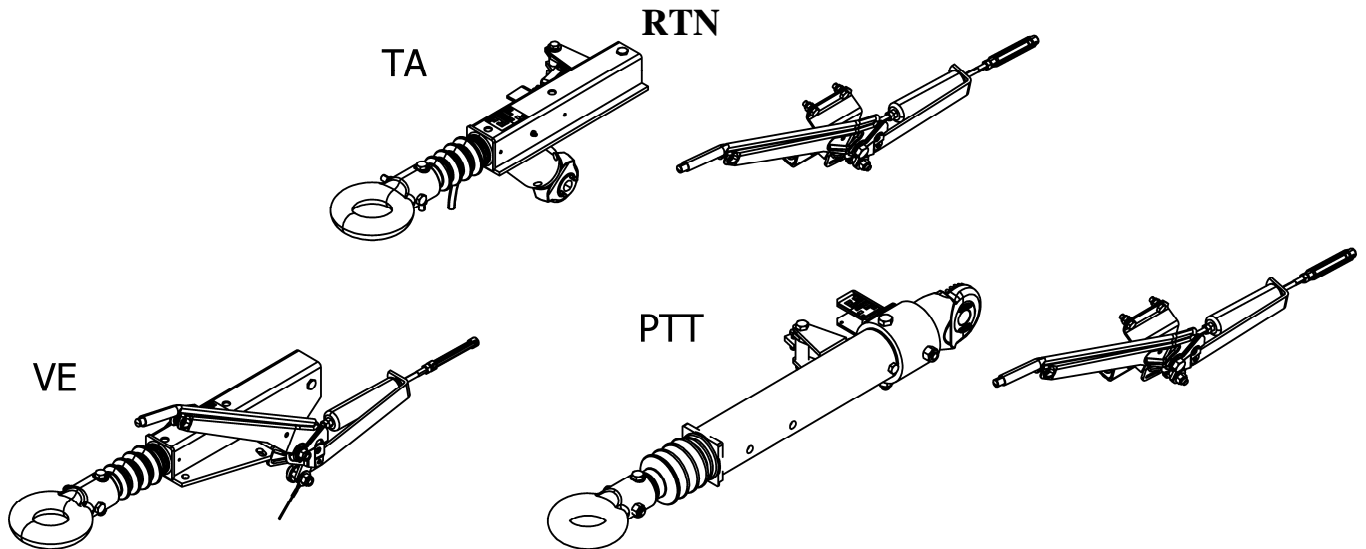
Bras intermédiaires

Référence	Marque	EA	Section	Repère	PTC maxi	Désignation
T2305010	RTN	500	Ø70	1	750 kg	Bras intermédiaire TU
T2305011	RTN	650	Ø70	1	750 kg	Bras intermédiaire TU
T2305110	RTN	500	Ø88,9	1	1600 kg	Bras intermédiaire TZ
T2305113	RTN	330	Ø88,9	1	1600 kg	Bras intermédiaire TZ
T2305115	RTN	850	Ø88,9	1	1600 kg	Bras intermédiaire TZ
T2305201	RTN	400	Ø101,6	1	3500 kg	Bras intermédiaire TX
T2305114	KNOTT	500	Ø88,9	1, 4	2000 kg	Bras intermédiaire AHV20
T2305205	KNOTT	600	90 x 90	1, 4	2500 kg	Bras intermédiaire AHV25
T2305206	KNOTT	600	90 x 90	1, 4	3500 kg	Bras intermédiaire AHV35

Accessoires

Référence	Marque	Repère	Diamètre axes	PTC	Désignation
T4171003	RTN	(1x) 2, (1x) 3, (1x) 4	2 x 20 mm	1600 kg	Kit axe et manette TU / TZ
T4171004	RTN	(1x) 2, (1x) 3, (1x) 4	2 x 28 mm	3500 kg	Kit axe et manette TX
T4171001	KNOTT	5, 6, 7, 8	1x28mm et 1x20mm	2000 kg	Kit axes et manettes AHV20
T4171005	KNOTT	5, 6, 7, 8	1x36mm et 1x28mm	3500 kg	Kit axes et manettes AHV25/35
T4171101	KNOTT	4	\	2000 kg	Kit épingle de sécurité AHV20
T4171102	KNOTT	4	\	3500 kg	Kit épingle de sécurité AHV25/35
T4171006	KNOTT	9	\	\	Axe de serrage noix de timon

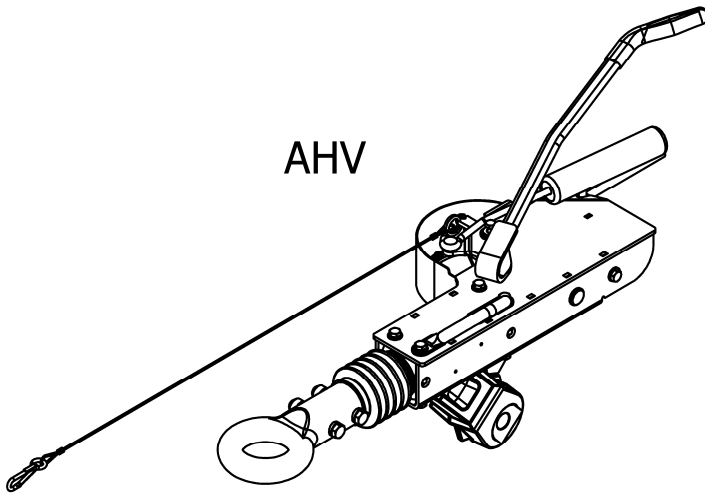
COMMANDES DE FREINS



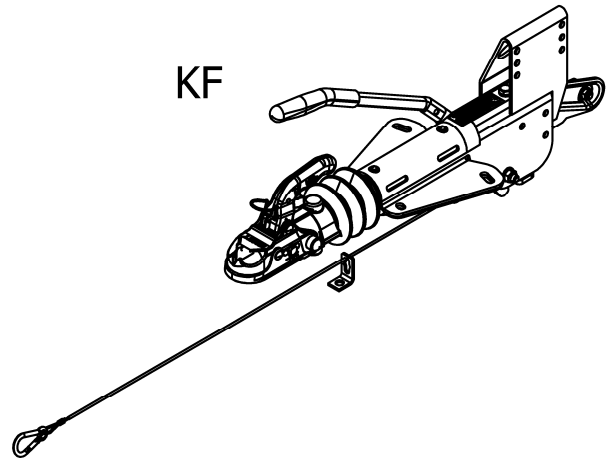
Commande de freins - RTN					
Désignation	Type	PTC (kg)		Attache	Référence
		Mini	Maxi		
549 A11	TA	490	970	Anneau BNA	T2311003
				Boite à rotule	T2311002
549 A11S	PTT	490	970	Anneau BNA	T2311005
				Boite à rotule	T2311004
549 A6	VE	490	970	Anneau BNA	T2311007
				Boite à rotule	T2311001
549 B11	TA	811	1400	Anneau BNA	T2312102
				Boite à rotule	T2312101
549 B11S	PTT	811	1400	Anneau BNA	T2312202
				Boite à rotule	T2312201
549 B2	VE	811	1400	Anneau BNA	T2312002
				Boite à rotule	T2312001
549 G11	TA	1150	1600	Anneau BNA	T2313002
				Boite à rotule	T2313001
549 G11S	PTT	1150	2000	Anneau BNA	T2314202
				Boite à rotule	T2314201
549 G11SR	TA	1150	2000	Anneau BNA	T2314102
				Boite à rotule	T2314101
549 G2	VE	1150	2000	Anneau BNA	T2314002
				Boite à rotule	T2314001
549 F11S	PTT	1725	2500	Anneau BNA	T2315201
				Boite à rotule	T2315202
549 F11SR	TA	1725	2500	Anneau BNA	T2315102
				Boite à rotule	T2315101
549 F5	VE	1725	2500	Anneau BNA	T2315002
				Boite à rotule	T2315001
550 J2	VE	2400	3500	Anneau BNA	T2316002
				Boite à rotule	T2316001
550 J11	TA	2400	3500	Anneau BNA	T2316102
				Boite à rotule	T2316101

COMMANDES DE FREINS

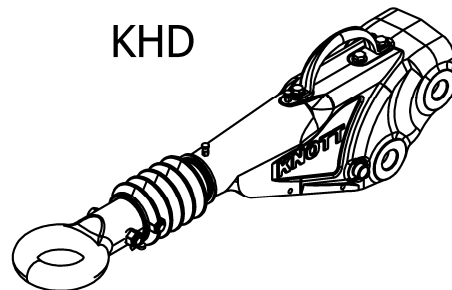
KNOTT



AHV



KF



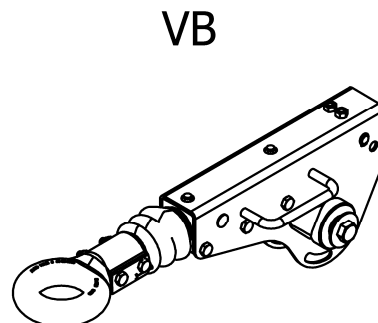
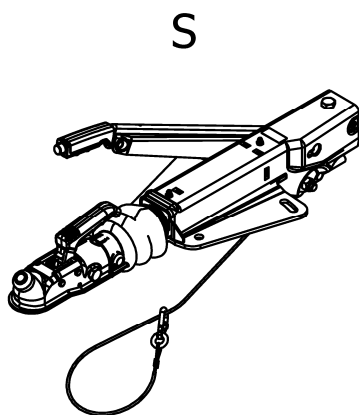
KHD

Commande de freins - KNOTT

Désignation	Type	PTC (kg)		Attache	Référence
		Mini	Maxi		
KF 13	KF	750	1300	Anneau NATO	T2312007
				Boite à rotule	T2312006
KF 20	KF	1100	2000	Anneau NATO	T2314007
				Boite à rotule	T2314006
KF 27	KF	1600	2700	Anneau NATO	T2315010
				Boite à rotule	T2315009
KFG 35	KF	2000	3500	Anneau NATO	T2316008
				Boite à rotule	T2316007
AHV 20	AHV	1100	2000	Anneau NATO	T2314104
				Boite à rotule	T2314103
AHV 25	AHV	2000	2500	Anneau NATO	T2315104
				Boite à rotule	T2315103
AHV 35	AHV	2700	3500	Anneau NATO	T2316104
				Boite à rotule	T2316103
KHD 15	KHD	800	1500	Sans	T2312103
KHD 25	KHD	1600	2500	Sans	T2315106
KHD 35	KHD	2500	3500	Sans	T2316106

COMMANDES DE FREINS

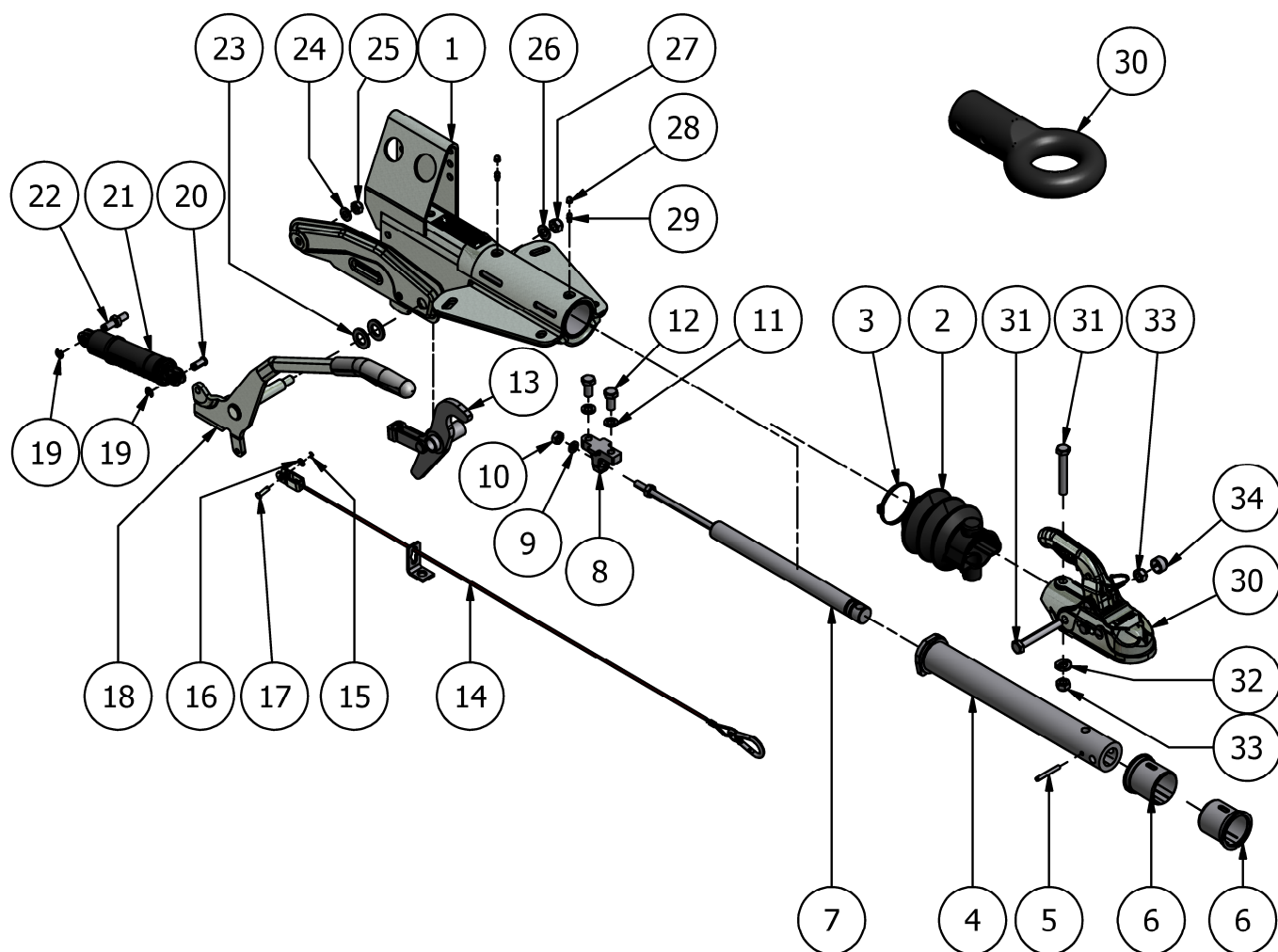
AL-KO



Commande de freins – AL-KO					
Désignation	Type	PTC (kg)		Attache	Référence
		Mini	Maxi		
90 S / 3	S	700	1000	Boite à rotule	T2311006
161 S	S	950	1600	Boite à rotule	T2313003
251 S	S	1500	2600	Boite à rotule	T2314106
161 VB-2	VB	850	1600	Sans	T2314108
251 VB-2	VB	1425	2700	Sans	T2315302
351 VB-2	VB	2500	3500	Sans	T2316301

COMMANDES DE FREINS – PIECES DETACHEES

Commandes de freins KF - KNOTT



Repère	Désignation	Repère	Désignation
1	Boitier nu	18	Levier de frein de parc
2	Soufflet	19	Circlips
3	Collier	20	Axe
4	Tube de traction	21	Compensateur
5	Goupille	22	Axe
6	Bague	23	Rondelle
7	Amortisseur	24	Rondelle
8	Support d'amortisseur	25	Ecrou
9	Rondelle	26	Rondelle
10	Ecrou	27	Ecrou
11	Rondelle	28	Protection graisseur
12	Vis	29	Graisseur
13	Biellette	30	Boite d'attache ou anneau
14	Câble de rupture	31	Vis
15	Goupille fendue	32	Rondelle
16	Rondelle	33	Ecrou
17	Axe	34	Capuchon

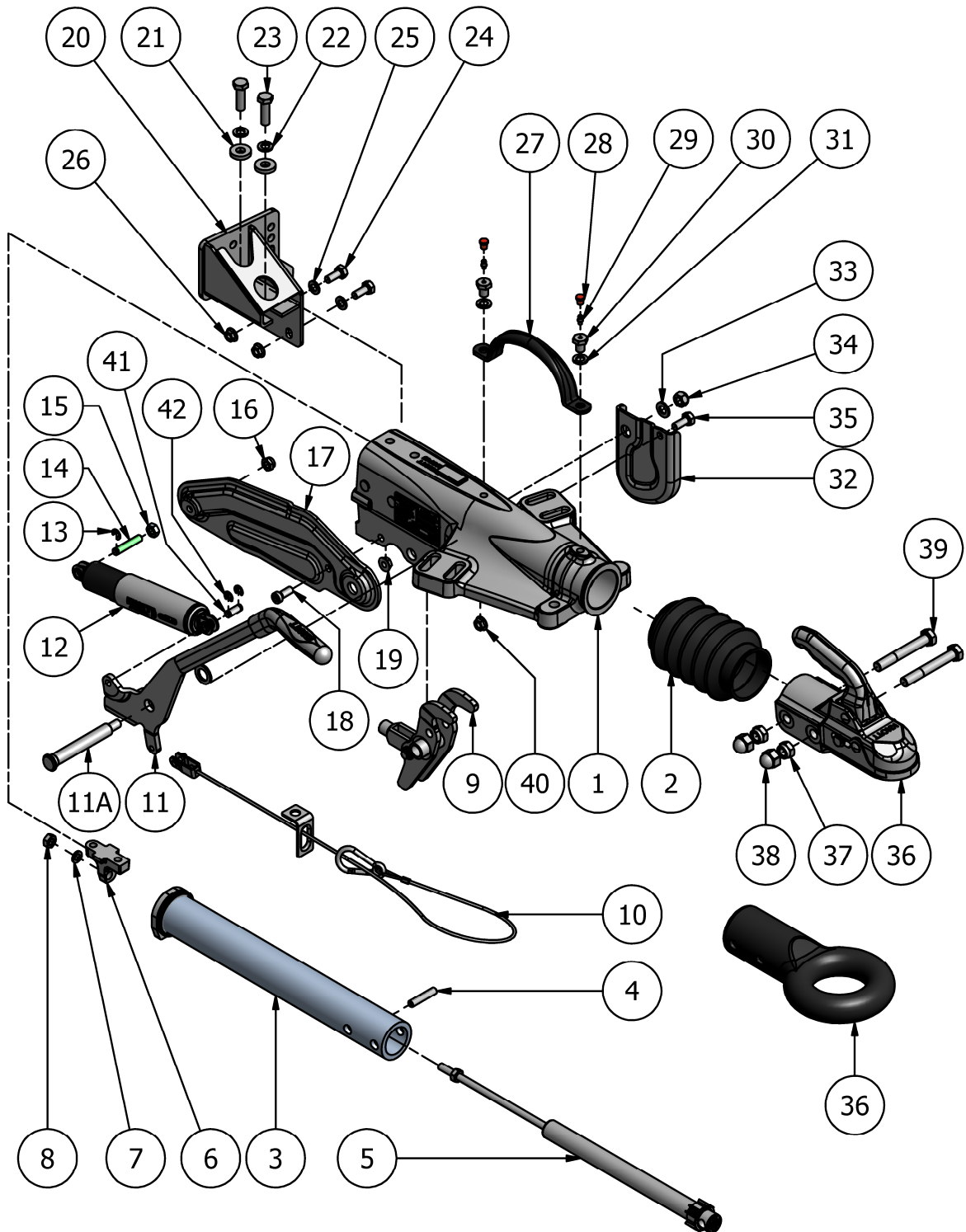
COMMANDES DE FREINS – PIÈCES DÉTACHÉES

Commandes de freins KF - KNOTT

		Référence	Désignation	Composé du ou des repères
KF 13	PTC maxi 1300 kg	T4153003	Kit soufflet	2, 3
		T4154001	Kit tube de traction Ø45	4, 5
		T4152006	Kit amortisseur	7, 8, 9, 10, 11, 12
		T4155001	Kit biellette	13, 23, 26, 27
		T4151056	Kit câble de rupture	14, 15, 16, 17
		T4156001	Kit compensateur	19, 20, 21, 22
		T4157001	Kit levier de frein à main	18
		T4158001	Kit bague de friction	6
		T2310123	Boîte à rotule Ø50	30, 31, 32, 33, 34
		T2310011	Anneau NATO (Ø76 int.)	30, 31, 32, 33, 34
		T2310003	Anneau BNA (Ø68 int.)	-
		T2310013	Anneau DIN (Ø40 int.)	30, 31, 32, 33, 34
KF 20	PTC maxi 2000 kg	T4153003	Kit soufflet	2, 3
		T4154001	Kit tube de traction Ø45	4, 5
		T4152007	Kit amortisseur	7, 8, 9, 10, 11, 12
		T4155001	Kit biellette	13, 23, 26, 27
		T4151056	Kit câble de rupture	14, 15, 16, 17
		T4156011	Kit compensateur	19, 20, 21, 22
		T4157001	Kit levier de frein à main	18
		T4158001	Kit bague de friction	6
		T2310123	Boîte à rotule Ø50	30, 31, 32, 33, 34
		T2310011	Anneau NATO (Ø76 int.)	30, 31, 32, 33, 34
		T2310003	Anneau BNA (Ø68 int.)	30, 31, 32, 33, 34
		T2310013	Anneau DIN (Ø40 int.)	30, 31, 32, 33, 34
KF 27	PTC maxi 2700 kg	T4153003	Kit soufflet	2, 3
		T4154014	Kit tube de traction Ø50	4, 5
		T4152010	Kit amortisseur	7, 8, 9, 10, 11, 12
		T4155002	Kit biellette	13, 23, 26, 27
		T4151056	Kit câble de rupture	14, 15, 16, 17
		T4156004	Kit compensateur	19, 20, 21, 22
		T4157001	Kit levier de frein à main	18
		T4158002	Kit bague de friction	6
		T2310114	Boîte à rotule Ø50	30, 31, 32, 33, 34
		T2310045	Anneau NATO (Ø76 int.)	30, 31, 32, 33, 34
		T2310049	Anneau BNA (Ø68 int.)	30, 31, 32, 33, 34
		T2310046	Anneau DIN (Ø40 int.)	30, 31, 32, 33, 34

COMMANDES DE FREINS – PIECES DETACHEES

Commandes de freins KFG - KNOTT



COMMANDES DE FREINS – PIÈCES DÉTACHÉES

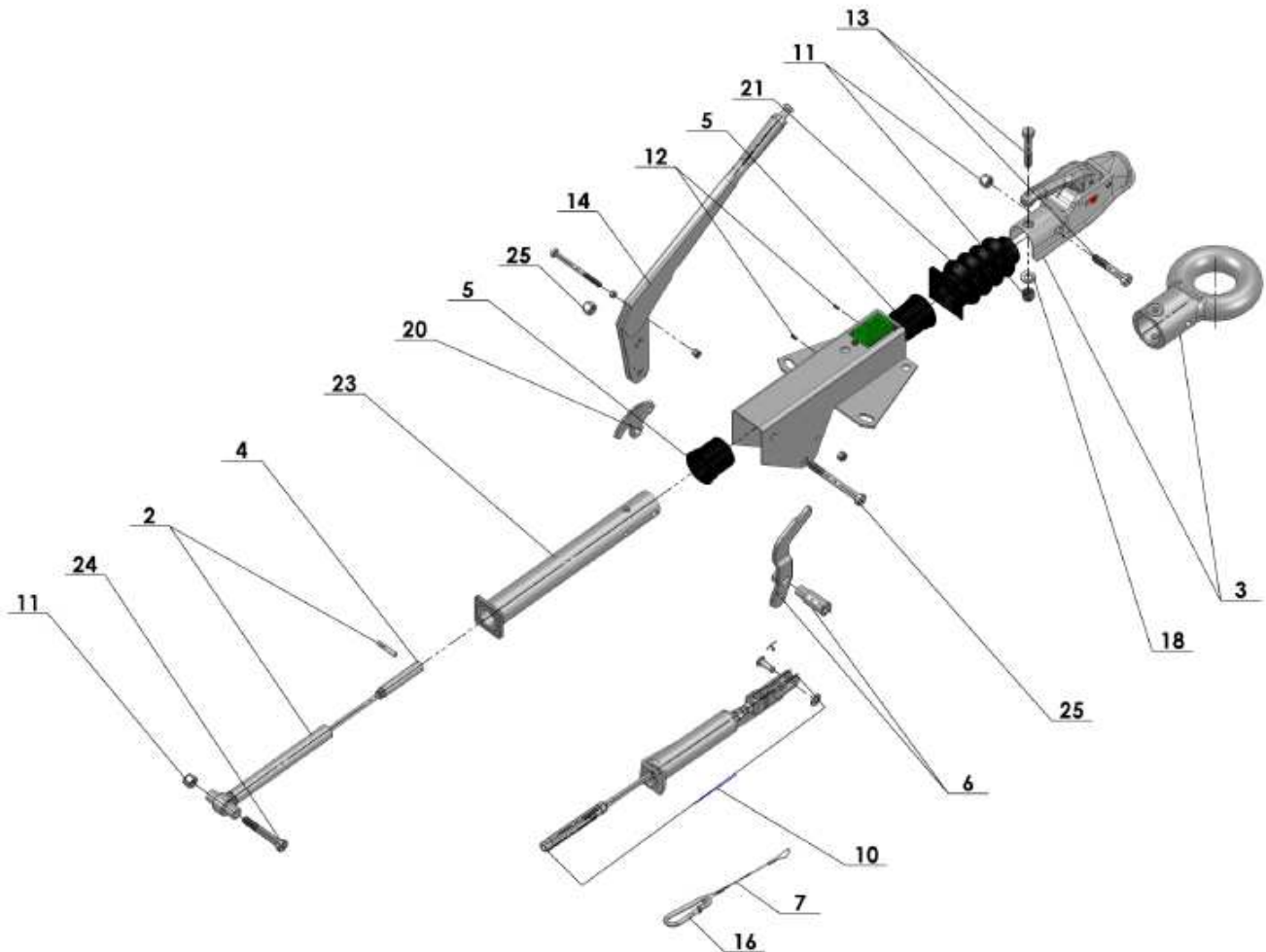
Commandes de freins KFG - KNOTT

Repère	Désignation	Repère	Désignation
1	Boîtier nu	22	Rondelle
2	Soufflet	23	Vis
3	Tube de traction	24	Vis
4	Goupille	25	Rondelle
5	Amortisseur	26	Ecrou
6	Support d'amortisseur	27	Poignée
7	Rondelle	28	Protection graisseur
8	Ecrou	29	Graisseur
9	Biellette	30	Vis de graisseur
10	Câble de rupture	31	Rondelle
11	Levier de frein de parc	32	Carter de protection
11A	Vis	33	Rondelle
12	Amortisseur	34	Ecrou
13	Circlips	35	Vis
14	Axe	36	Boîte d'attache ou anneau
15	Ecrou	37	Ecrou
16	Ecrou	38	Capuchon
17	Support de compensateur	39	Vis
18	Vis	40	Ecrou
19	Ecrou	41	Axe
20	Support roue jockey	42	Circlips
21	Rondelle		

		Référence	Désignation	Composé du ou des repères
KFG 35	PTC maxi 3500 kg	T4153004	Kit soufflet	2
		T4154005	Kit tube de traction Ø60	3, 4
		T4152009	Kit amortisseur	5, 6, 7, 8, 21, 22, 23
		T4155004	Kit biellette	9, 11A, 33, 34
		T4151056	Kit câble de rupture	10
		T4156003	Kit compensateur	12, 13, 14, 15, 16, 17, 18, 19, 41, 42
		T4157008	Kit levier de frein à main	11
		T4159002	Kit poignée	27, 28, 29, 30, 31
		T4159026	Kit carter	32, 35, 40
		T2310115E	Boîte à rotule Ø50	36, 37, 38, 39
		T2310010	Anneau NATO (Ø76 int.)	36, 37, 38, 39
		T2310047	Anneau BNA (Ø68 int.)	36, 37, 38, 39
		T2310012	Anneau DIN (Ø40 int.)	36, 37, 38, 39

COMMANDES DE FREINS – PIECES DETACHEES

Commandes de freins VE - RTN



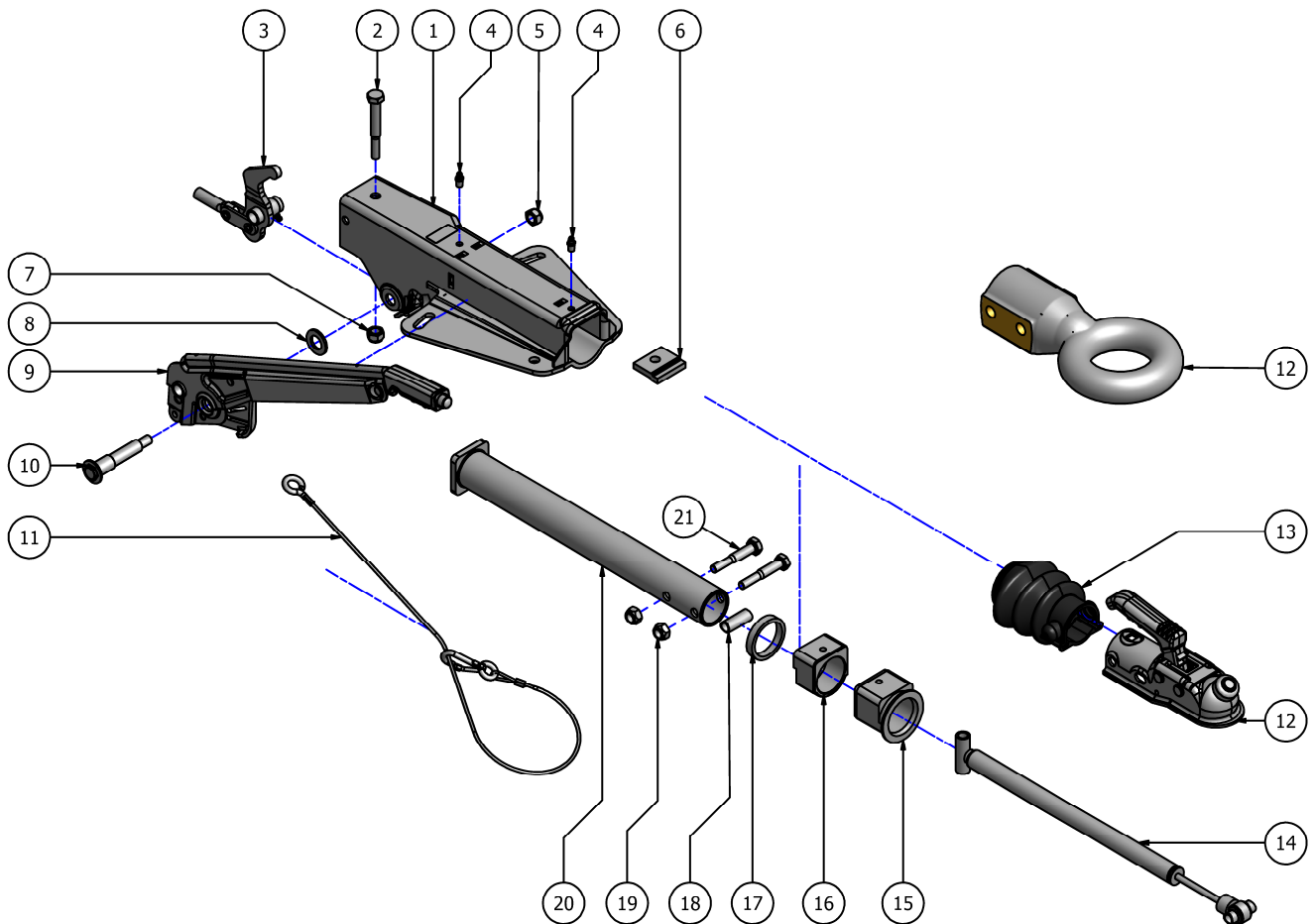
Repère	Désignation	Repère	Désignation
2	Amortisseur et goupille	13	Jeu de vis
3	Boite d'attache ou anneau	14	Levier de parc
4	Attache amortisseur	16	Mousqueton
5	Bagues de tube de traction	18	Rondelle concave pour boite d'attache
6	Biellette et entretoise	20	Secteur cranté
7	Câble de rupture	21	Soufflet
10	Compensateur complet	23	Tube de traction
11	Ecrous freins	24	Vis
12	Goupilles cannelées de bague	25	Vis, entretoise et écrou frein

COMMANDES DE FREINS – PIECES DETACHEES

		Référence	Désignation	Composé du ou des repères
549 A6	PTC maxi 970 kg	T4153001	Kit soufflet	11, 21
		T4154009	Kit tube de traction Ø45	11, 19, 23
		T4152001	Kit amortisseur	2, 11, 24
		T4155007	Kit biellette	6, 25
		T4151057	Kit câble de rupture	7, 16
		T4156002	Kit compensateur	7, 10, 16
		T4157004	Kit levier de frein à main	14, 20, 25
		T4158005	Kit bague de friction	5, 11, 12, 19
		T2310110	Boite à rotule Ø50	3, 11, 13, 18
		T2310005	Anneau NATO (Ø76 int.)	3, 11, 13
		T2310003	Anneau BNA (Ø68 int.)	3, 11, 13
		T2310007	Anneau DIN (Ø40 int.)	3, 11, 13
549 B2	PTC maxi 1400 kg	T4153001	Kit soufflet	11, 21
		T4154009	Kit tube de traction Ø45	11, 19, 23
		T4152002	Kit amortisseur	2, 11, 24
		T4155007	Kit biellette	6, 25
		T4151057	Kit câble de rupture	7, 16
		T4156002	Kit compensateur	7, 10, 16
		T4157004	Kit levier de frein à main	14, 20, 25
		T4158005	Kit bague de friction	5, 11, 12, 19
		T2310110	Boite à rotule Ø50	3, 11, 13, 18
		T2310005	Anneau NATO (Ø76 int.)	3, 11, 13
		T2310003	Anneau BNA (Ø68 int.)	3, 11, 13
		T2310007	Anneau DIN (Ø40 int.)	3, 11, 13
549 G2	PTC maxi 2000 kg	T4153001	Kit soufflet	11, 21
		T4154009	Kit tube de traction Ø45	11, 19, 23
		T4152003	Kit amortisseur	2, 11, 24
		T4155007	Kit biellette	6, 25
		T4151057	Kit câble de rupture	7, 16
		T4156006	Kit compensateur	7, 10, 16
		T4157004	Kit levier de frein à main	14, 20, 25
		T4158005	Kit bague de friction	5, 11, 12, 19
		T2310111	Boite à rotule Ø50	3, 11, 13, 18
		T2310005	Anneau NATO (Ø76 int.)	3, 11, 13
		T2310003	Anneau BNA (Ø68 int.)	3, 11, 13
		T2310007	Anneau DIN (Ø40 int.)	3, 11, 13
549 F5	PTC maxi 2500	T4153001	Kit soufflet	11, 21
		T4154010	Kit tube de traction Ø50	11, 19, 23
		T4152004	Kit amortisseur	2, 11, 24
		T4155008	Kit biellette	6, 25
		T4151057	Kit câble de rupture	7, 16
		T4156006	Kit compensateur	7, 10, 16
		T4157004	Kit levier de frein à main	14, 20, 25
		T4158006	Kit bague de friction	5, 11, 12, 19
		T2310112	Boite à rotule Ø50	3, 11, 13, 18
		T2310006	Anneau NATO (Ø76 int.)	3, 11, 13
		T2310004	Anneau BNA (Ø68 int.)	3, 11, 13
		T2310008	Anneau DIN (Ø40 int.)	3, 11, 13
550 J2	PTC maxi 3500 kg	T4153002	Kit soufflet	11, 21
		T4154011	Kit tube de traction Ø50	11, 19, 23
		T4152005	Kit amortisseur	2, 11, 24
		T4155009	Kit biellette	6, 25
		T4151057	Kit câble de rupture	7, 16
		T4156007	Kit compensateur	7, 10, 16
		T4157005	Kit levier de frein à main	14, 20, 25
		T4158007	Kit bague de friction	5, 11, 12, 19
		T2310113	Boite à rotule Ø50	3, 11, 13, 18
		T2310006	Anneau NATO (Ø76 int.)	3, 11, 13
		T2310004	Anneau BNA (Ø68 int.)	3, 11, 13
		T2310008	Anneau DIN (Ø40 int.)	3, 11, 13

COMMANDES DE FREINS – PIECES DETACHEES

Commandes de freins VE – AL-KO



Repère	Désignation	Repère	Désignation
1	Boitier nu	12	Boite d'attache ou anneau
2	Vis	13	Soufflet
3	Biellette	14	Amortisseur
4	Graisser	15	Coussinet douille
5	Ecrou	16	Coussinet douille
6	Plaque de butée	17	Butée
7	Ecrou	18	Entretoise
8	Rondelle	19	Ecrou
9	Levier de frein de parc	20	Fût coulissant
10	Axe	21	Vis
11	Câble de rupture		

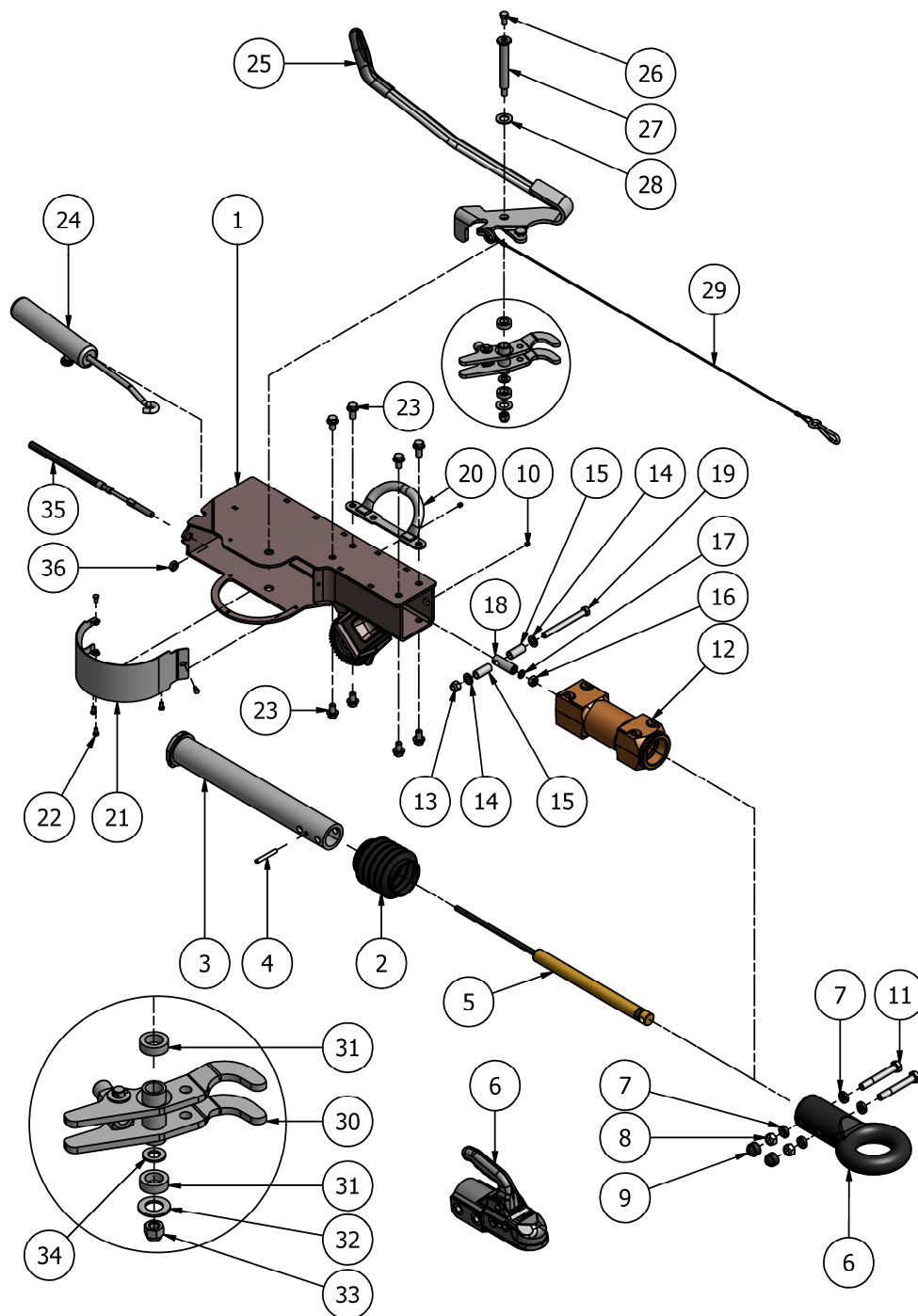
COMMANDES DE FREINS – PIECES DETACHEES

Commandes de freins VE – AL-KO

		Référence	Désignation	Composé du ou des repères
90S	PTC maxi 1000 kg	T4153017	Kit soufflet	13
		T4154029	Kit tube de traction	17 & 20
		T4152024	Kit amortisseur	2, 7 & 14
		T4155021	Kit biellette	3
		T4151082	Kit câble de rupture	11
		T4151084	Kit levier de frein à main	5, 8, 9 & 10
		T2310117	Boîte à rotule Ø50	12, 18, 19 & 21
			Anneau NATO (Ø76 int.)	12, 18, 19 & 21
			Anneau BNA (Ø68 int.)	12, 18, 19 & 21
			Anneau DIN (Ø40 int.)	12, 18, 19 & 21
161S	PTC maxi 1600 kg	T4153013	Kit soufflet	13
		T4154019	Kit tube de traction	17 & 20
		T4152021	Kit amortisseur	2, 7 & 14
		T4155020	Kit biellette	3
		T4151082	Kit câble de rupture	11
		T4157017	Kit levier de frein à main	5, 8, 9 & 10
		T2310124	Boîte à rotule Ø50	12, 18, 19 & 21
			Anneau NATO (Ø76 int.)	12, 18, 19 & 21
		T2310043	Anneau BNA (Ø68 int.)	12, 18, 19 & 21
			Anneau DIN (Ø40 int.)	12, 18, 19 & 21
251S	PTC maxi 2600 kg	T4153013	Kit soufflet	13
		T4154030	Kit tube de traction	17 & 20
		T4152028	Kit amortisseur	2, 7 & 14
		T4155020	Kit biellette	3
		T4151082	Kit câble de rupture	11
		T4151085	Kit levier de frein à main	5, 8, 9 & 10
		T2310127	Boîte à rotule Ø50	12, 18, 19 & 21
			Anneau NATO (Ø76 int.)	12, 18, 19 & 21
		T2310039	Anneau BNA (Ø68 int.)	12, 18, 19 & 21
			Anneau DIN (Ø40 int.)	12, 18, 19 & 21

COMMANDES DE FREINS – PIÈCES DÉTACHÉES

Commandes de freins AHV – KNOTT



Repère	Désignation	Repère	Désignation	Repère	Désignation
1	Boîtier nu	13	Ecrou	25	Levier frein à main
2	Soufflet	14	Rondelle	26	Vis
3	Tube de traction	15	Entretoise	27	Axe
4	Goupille	16	Ecrou	28	Rondelle
5	Amortisseur	17	Rondelle	29	Câble de rupture
6	Boîtier d'attache ou anneau	18	Embout amortisseur	30	Biellette
7	Rondelle	19	Vis	31	Entretoise
8	Ecrou	20	Poignée	32	Rondelle
9	Capuchon	21	Carter	33	Ecrou
10	Protection graisseur	22	Vis	34	Rondelle
11	Vis	23	Vis	35	Câble de transmission
12	Fourreau	24	Compensateur	36	Ecrou

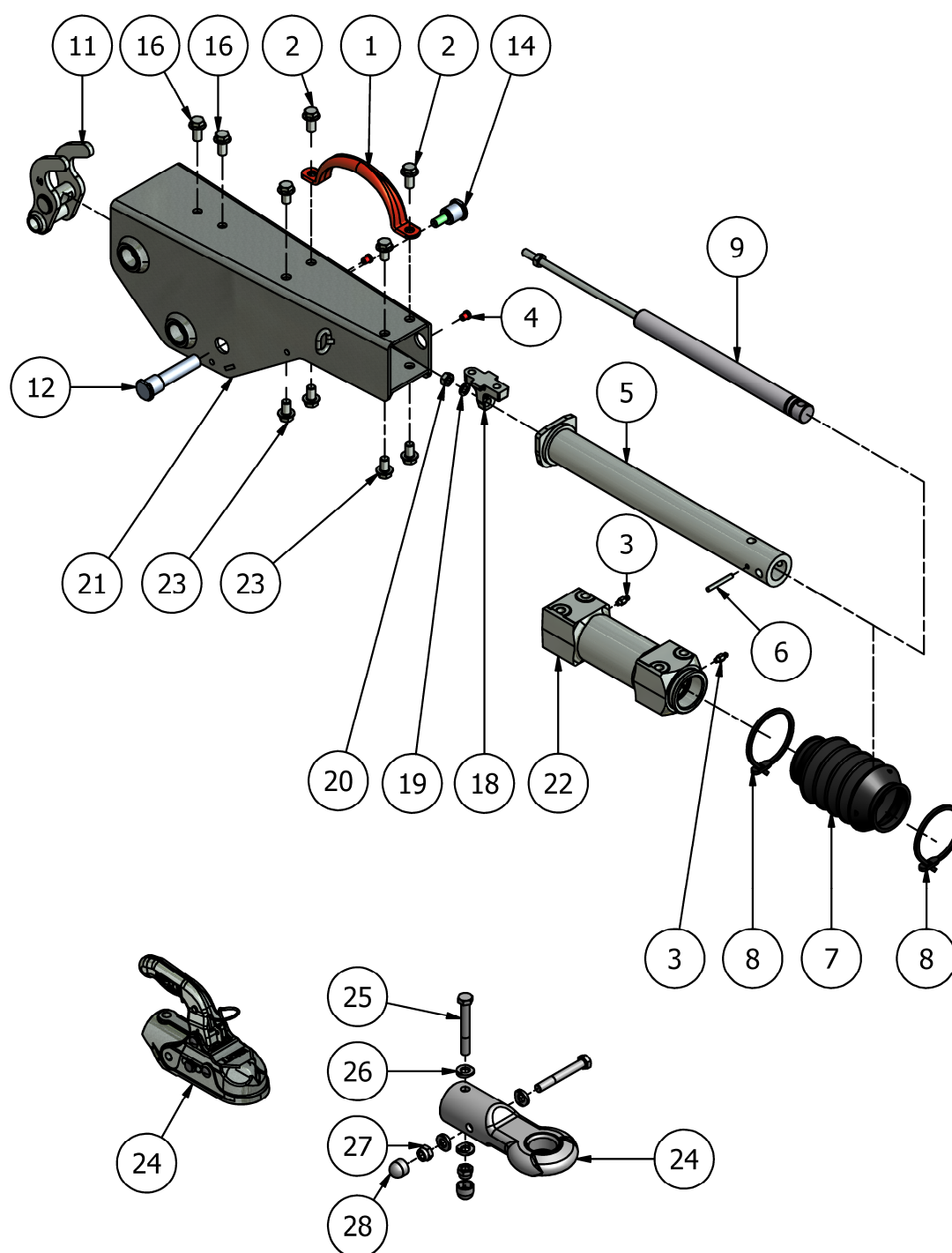
COMMANDES DE FREINS – PIÈCES DÉTACHÉES

Commandes de freins AHV – KNOTT

		Référence	Désignation	Composé du ou des repères
AHV 20	PTC maxi 2000 kg	T4153006	Kit soufflet	2
		T4154004	Kit tube de traction Ø45	3, 4
		T4152011	Kit amortisseur	5, 13, 14, 15, 16, 17, 18, 19
		T4155005	Kit biellette	26, 27, 28, 30, 31, 32, 33
		T4151057	Kit câble de rupture	29
		T4156011	Kit compensateur	24
		T4157002	Kit levier frein à main	25
		T4158003	Kit fourreau	12, 23
		T4159003	Kit poignée de manœuvre	20
		T4151005	Kit câble de transmission Long = 1m47/1m10	35
		T2310114	Boite à rotule Ø50	6, 7, 8, 9, 11
		T2310011	Anneau NATO (Ø76 int.)	6, 7, 8, 9, 11
		T2310003	Anneau BNA (Ø68 int.)	6, 7, 8, 9, 11
		T2310013	Anneau DIN (Ø40 int.)	6, 7, 8, 9, 11
AHV 25	PTC maxi 2500 kg	T4153007	Kit soufflet	2
		T4154005	Kit tube de traction Ø60	3, 4
		T4152012	Kit amortisseur	5, 13, 14, 15, 16, 17, 18, 19
		T4155006	Kit biellette	26, 27, 28, 30, 31, 32, 33
		T4151057	Kit câble de rupture	29
		T4156005	Kit compensateur	24
		T4157003	Kit levier frein à main	25
		T4158004	Kit fourreau	12, 23
		T4159004	Kit poignée de manœuvre	20
		T4159011	Carter de protection	21
		T4151006	Kit câble de transmission Long = 1m58/1m20	35
		T4151009	Kit câble de transmission Long = 1m77/1m40	35
		T2310115E	Boite à rotule Ø50	6, 7, 8, 9, 11
		T2310010	Anneau NATO (Ø76 int.)	6, 7, 8, 9, 11
		T2310047	Anneau BNA (Ø68 int.)	6, 7, 8, 9, 11
		T2310012	Anneau DIN (Ø40 int.)	6, 7, 8, 9, 11
AHV 35	PTC maxi 3500 kg	T4153007	Kit soufflet	2
		T4154005	Kit tube de traction Ø60	3, 4
		T4152013	Kit amortisseur	5, 13, 14, 15, 16, 17, 18, 19
		T4155006	Kit biellette	26, 27, 28, 30, 31, 32, 33
		T4151057	Kit câble de rupture	29
		T4156005	Kit compensateur	24
		T4157003	Kit levier frein à main	25
		T4158004	Kit fourreau	12, 23
		T4159004	Kit poignée de manœuvre	20
		T4159011	Carter de protection	21
		T4151006	Kit câble de transmission Long = 1m58/1m20	35
		T4151009	Kit câble de transmission Long = 1m77/1m40	35
		T2310115E	Boite à rotule Ø50	6, 7, 8, 9, 11
		T2310010	Anneau NATO (Ø76 int.)	6, 7, 8, 9, 11
		T2310047	Anneau BNA (Ø68 int.)	6, 7, 8, 9, 11
		T2310012	Anneau DIN (Ø40 int.)	6, 7, 8, 9, 11

COMMANDES DE FREINS – PIECES DETACHEES

Commandes de freins KHD – KNOTT



Repère	Désignation	Repère	Désignation	Repère	Désignation
1	Poignée	11	Biellette	21	Boîtier commande de freins nu
2	Vis fixation poignée	12	Axe de biellette	22	Fourreau
3	Graisseur	13	Rondelle biellette	23	Vis de fourreau
4	Protection graisseur	14	Ecrou biellette	24	Boîte d'attache ou anneau
5	Tube de traction	15	Capuchon écrou biellette	25	Vis
6	Goupille tube de traction	16	Vis amortisseur	26	Rondelle
7	Soufflet	17	Espaceur d'amortisseur	27	Ecrou
8	Collier	18	Support d'amortisseur	28	Capuchon
9	Amortisseur	19	Rondelle d'amortisseur		
10	Collerette centralisateur	20	Ecrou d'amortisseur		

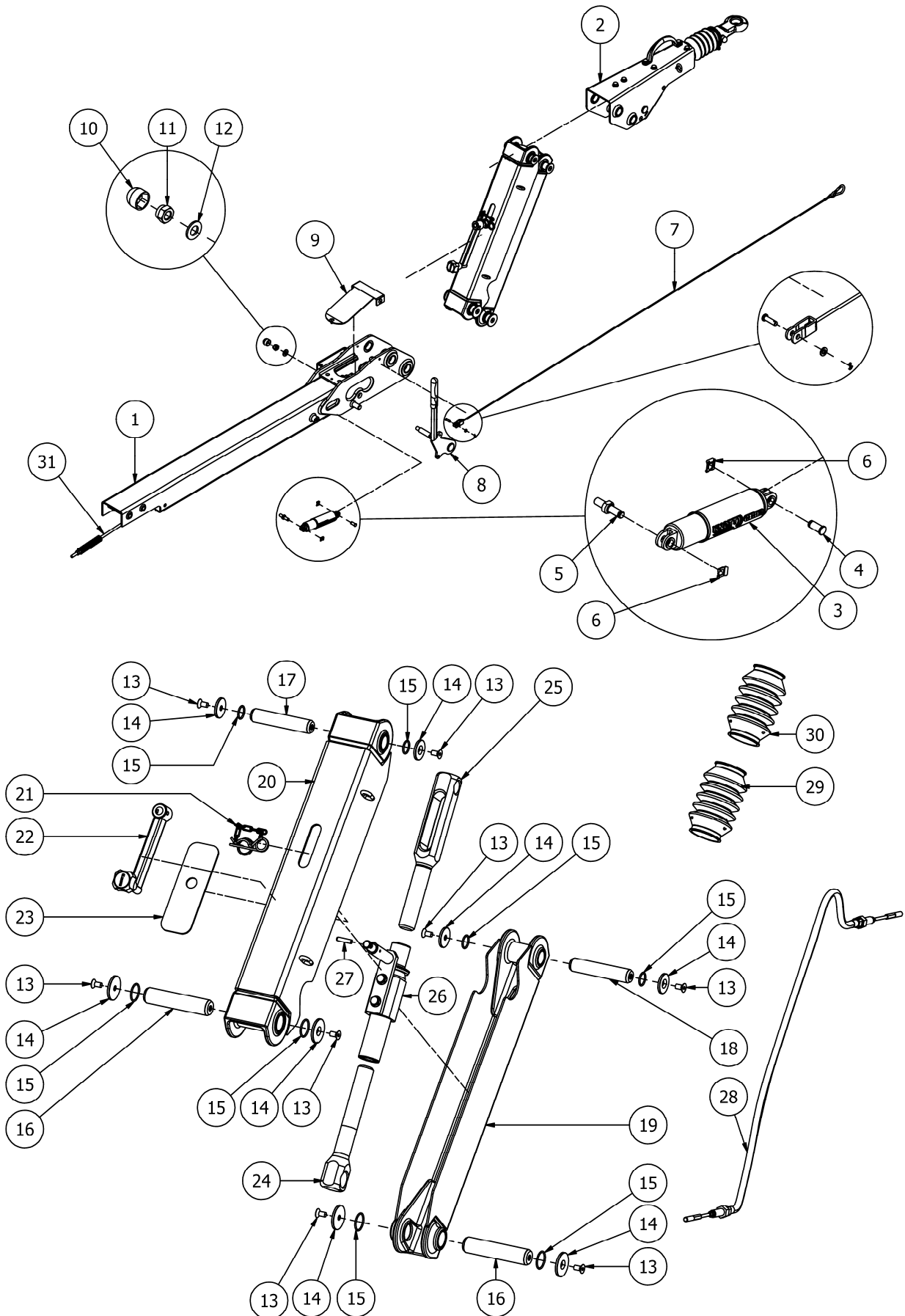
COMMANDES DE FREINS – PIÈCES DÉTACHÉES

Commandes de freins KHD – KNOTT

		Référence	Désignation	Composé du ou des repères
KHD 15	PTC maxi 1500 kg	T4153011	Kit soufflet	7, 8
		T4154026	Kit tube de traction Ø45	5, 6
		T4152020	Kit amortisseur	9, 16, 17, 18, 19, 20
		T4155019	Kit biellette	11, 12, 14, 15
		T4158013	Kit fourreau	22, 23
		T4159008	Kit poignée	1, 2
		T4159014	Graisseur	3
		T4159015	Protection graisseur	4
		T4159018	Boitier commande de freins nu	21
		T2310114	Boite à rotule Ø50	24, 25, 26, 27, 28
		T2310011	Anneau NATO (Ø76 int.)	24, 25, 26, 27, 28
		T2310003	Anneau BNA (Ø68 int.)	24, 25, 26, 27, 28
		T2310013	Anneau DIN (Ø40 int.)	24, 25, 26, 27, 28
KHD 25	PTC maxi 2500 kg	T4153011	Kit soufflet	7, 8
		T4154025	Kit tube de traction Ø50	5, 6
		T4152019	Kit amortisseur	9, 16, 17, 18, 19, 20
		T4155018	Kit biellette	11, 12, 14, 15
		T4158014	Kit fourreau	22, 23
		T4159007	Kit poignée	1, 2
		T4159014	Graisseur	3
		T4159015	Protection graisseur	4
		T4159017	Boitier commande de freins nu	21
		T2310125	Boite à rotule Ø50	24, 25, 26, 27, 28
		T2310045	Anneau NATO (Ø76 int.)	24, 25, 26, 27, 28
		T2310049	Anneau BNA (Ø68 int.)	24, 25, 26, 27, 28
		T2310046	Anneau DIN (Ø40 int.)	24, 25, 26, 27, 28
KHD 35	PTC maxi 3500 kg	T4153010	Kit soufflet	7, 8
		T4154024	Kit tube de traction Ø60	5, 6
		T4152018	Kit amortisseur	9, 10, 16, 17, 18, 19, 20
		T4155017	Kit biellette	11, 12, 13, 14, 15
		-	Kit fourreau (<i>le boitier fait office de fourreau</i>)	-
		T4159006	Kit poignée	1, 2
		T4159014	Graisseur	3
		T4159015	Protection graisseur	4
		T4159016	Boitier commande de freins nu	21
		T2310115E	Boite à rotule Ø50	24, 25, 26, 27, 28
		T2310010	Anneau NATO (Ø76 int.)	24, 25, 26, 27, 28
		T2310047	Anneau BNA (Ø68 int.)	24, 25, 26, 27, 28
		T2310012	Anneau DIN (Ø40 int.)	24, 25, 26, 27, 28

COMMANDES DE FREINS – PIECES DETACHEES

Timons KHD – KNOTT



COMMANDES DE FREINS – PIÈCES DÉTACHÉES

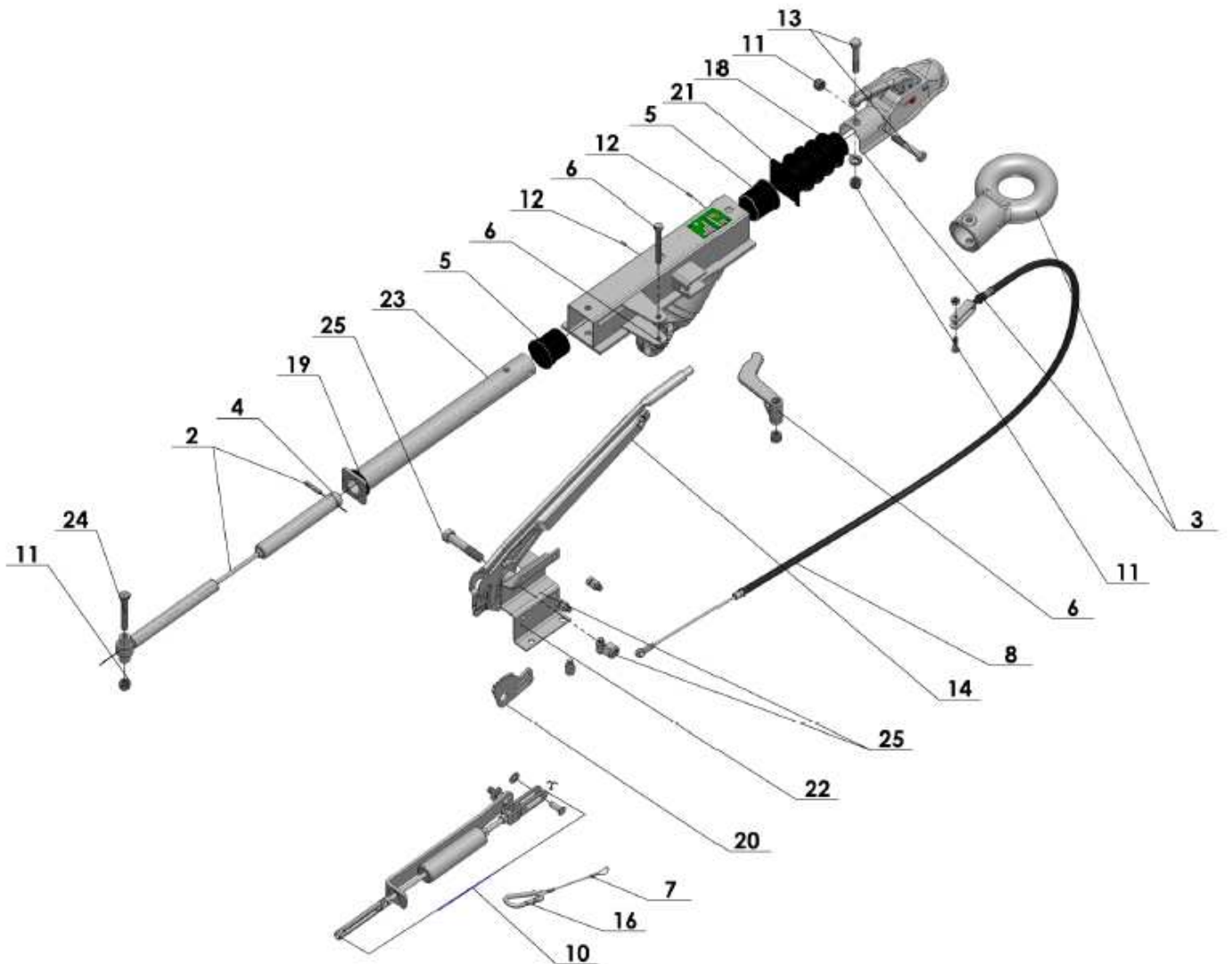
Timons KHD – KNOTT

Repère	Désignation	Repère	Désignation	Repère	Désignation
1	Timon	12	Rondelle	23	Cache de protection
2	Commande de freins	13	Vis	24	Vis inférieure
3	Compensateur	14	Rondelle	25	Vis supérieure
4	Axe	15	Joint	26	Ecrou de réglage
5	Axe	16	Axe articulation C	27	Goupille
6	Circlips	17	Axe articulation A	28	Câble de transmission
7	Câble de rupture	18	Axe articulation B	29	Soufflet inférieur
8	Levier de frein	19	Carter inférieur	30	Soufflet supérieur
9	Carter	20	Carter supérieur	31	Tringle de frein
10	Capuchon	21	Épingle de sécurité		
11	Ecrou	22	Poignée		

		Référence	Désignation	Composé du ou des repères
KHD 15	PTC maxi 1500 kg	T4157016	Kit frein à main	8, 10, 11, 12
		T4156015	Kit compensateur	3, 4, 5, 6
		T4151049	Kit câble de rupture	7
		T4171018	Kit axe articulation A	13, 14, 15, 17
		T4171019	Kit axe articulation B	13, 14, 15, 18
		T4171020	Kit axe articulation C	13, 14, 15, 16
		T4171021	Kit manivelle de réglage	21, 22, 27
		T4151015	Câble de transmission	28
		T2305213	Bras inférieur	19
		T2305212	Bras supérieur	20
		T4159027	Ecrou de réglage	26
		T4159030	Vis inférieure	24
		T4159031	Vis supérieure	25
		T4153018	Soufflet inférieur	29
		T4153018	Soufflet supérieur	30
KHD 25	PTC maxi 2500 kg	T4157015	Kit frein à main	8, 10, 11, 12
		T4156014	Kit compensateur	3, 4, 5, 6
		T4151049	Kit câble de rupture	7
		T4171014	Kit axe articulation A	13, 14, 15, 17
		T4171015	Kit axe articulation B	13, 14, 15, 18
		T4171016	Kit axe articulation C	13, 14, 15, 16
		T4171017	Kit manivelle de réglage	21, 22, 27
		T4151013	Câble de transmission	28
		T2305211	Bras inférieur	19
		T2305210	Bras supérieur	20
		T4159023	Ecrou de réglage	26
		T4159028	Vis inférieure	24
		T4159029	Vis supérieure	25
		T4159025	Soufflet inférieur	29
		T4159024	Soufflet supérieur	30
KHD 35	PTC maxi 3500 kg	T4157014	Kit frein à main	8, 10, 11, 12
		T4156013	Kit compensateur	3, 4, 5, 6
		T4151049	Kit câble de rupture	7
		T4171010	Kit axe articulation A	13, 14, 15, 17
		T4171011	Kit axe articulation B	13, 14, 15, 18
		T4171012	Kit axe articulation C	13, 14, 15, 16
		T4171013	Kit manivelle de réglage	21, 22, 27
		T4151013	Câble de transmission	28
		T2305209	Bras inférieur	19
		T2305208	Bras supérieur	20
		T4159021	Ecrou de réglage	26
		T4159022	Vis inférieure	24
		T4159020	Vis supérieure	25
		T4153015	Soufflet inférieur	29
		T4153014	Soufflet supérieur	30

COMMANDES DE FREINS – PIECES DETACHEES

Commandes de freins TA – RTN



Repère	Désignation	Repère	Désignation
2	Amortisseur et goupille	14	Levier de parc
3	Boite d'attache ou anneau	16	Mousqueton
4	Attache amortisseur	18	Rondelle concave pour boite d'attache
5	Bagues de tube de traction	19	Rondelle PVC
6	Biellette, entretoise et visserie	20	Secteur cranté
7	Câble de rupture	21	Soufflet
8	Câble de transmission, vis et écrou frein	22	Support levier à boulonner
10	Compensateur complet	23	Tube de traction
11	Ecrous de frein	24	Vis
12	Goupilles cannelées de bague	25	Vis, entretoise et écrou frein
13	Jeu de vis		

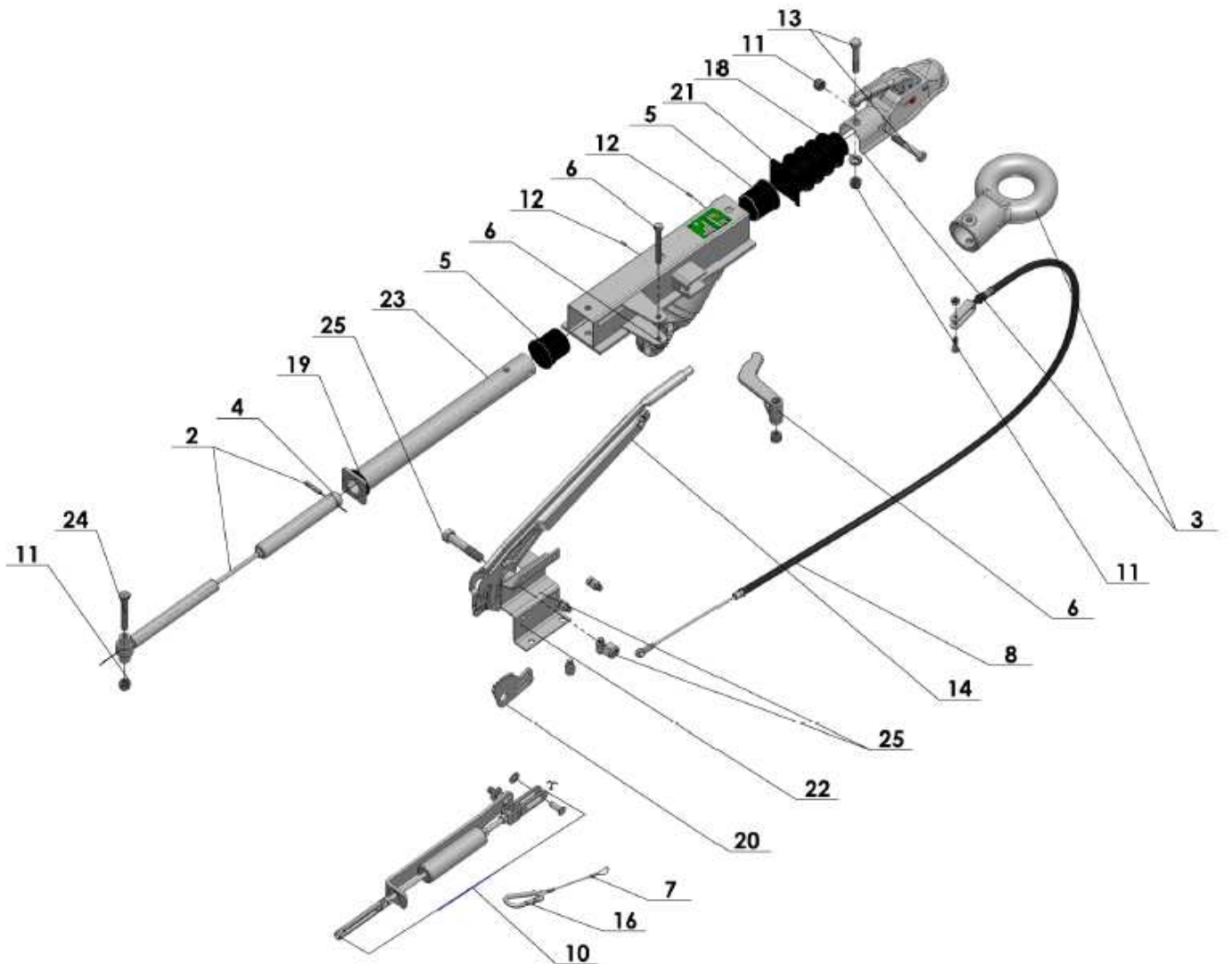
COMMANDES DE FREINS – PIÈCES DÉTACHÉES

Commandes de freins TA – RTN

		Référence	Désignation	Composé du ou des repères
549 A11	PTC maxi 970 kg	T4153001	Kit soufflet	11, 21
		T4154009	Kit tube de traction Ø45	11, 19, 23
		T4152001	Kit amortisseur	2, 11, 24
		T4155010	Kit biellette	6
		T4151050	Kit câble de rupture	7, 16
		T4156010	Kit compensateur	7, 10, 16
		T4157006	Kit levier de frein à main	7, 10, 14, 16, 20, 22, 25
		T4158005	Kit bague de friction	5, 11, 12, 19
		T4151001	Kit câble transmission	8
		T2310110	Boite à rotule Ø50	3, 11, 13, 18
		T2310005	Anneau NATO (Ø76 int.)	3, 11, 13
		T2310003	Anneau BNA (Ø68 int.)	3, 11, 13
		T2310007	Anneau DIN (Ø40 int.)	3, 11, 13
		549 B11	PTC maxi 1400 kg	T4153001
T4154009	Kit tube de traction Ø45			11, 19, 23
T4152002	Kit amortisseur			2, 11, 24
T4155010	Kit biellette			6
T4151050	Kit câble de rupture			7, 16
T4156010	Kit compensateur			7, 10, 16
T4157006	Kit levier de frein à main			7, 10, 14, 16, 20, 22, 25
T4158005	Kit bague de friction			5, 11, 12, 19
T4151001	Kit câble transmission			8
T2310110	Boite à rotule Ø50			3, 11, 13, 18
T2310005	Anneau NATO (Ø76 int.)			3, 11, 13
T2310003	Anneau BNA (Ø68 int.)			3, 11, 13
T2310007	Anneau DIN (Ø40 int.)			3, 11, 13
549 G11	PTC maxi 1600 kg			T4153001
		T4154009	Kit tube de traction Ø45	11, 19, 23
		T4152003	Kit amortisseur	2, 11, 24
		T4155010	Kit biellette	6
		T4151050	Kit câble de rupture	7, 16
		T4156008	Kit compensateur	7, 10, 16
		T4157009	Kit levier de frein à main	7, 10, 14, 16, 20, 22, 25
		T4158005	Kit bague de friction	5, 11, 12, 19
		T4151001	Kit câble transmission	8
		T2310111	Boite à rotule Ø50	3, 11, 13, 18
		T2310005	Anneau NATO (Ø76 int.)	3, 11, 13
		T2310003	Anneau BNA (Ø68 int.)	3, 11, 13
		T2310007	Anneau DIN (Ø40 int.)	3, 11, 13

COMMANDES DE FREINS – PIECES DETACHEES

Commandes de freins TA – RTN



Repère	Désignation	Repère	Désignation
2	Amortisseur et goupille	14	Levier de parc
3	Boite d'attache ou anneau	16	Mousqueton
4	Attache amortisseur	18	Rondelle concave pour boîte d'attache
5	Bagues de tube de traction	19	Rondelle PVC
6	Biellette, entretoise et visserie	20	Secteur cranté
7	Câble de rupture	21	Soufflet
8	Câble de transmission, vis et écrou frein	22	Support levier à boulonner
10	Compensateur complet	23	Tube de traction
11	Ecrous de frein	24	Vis
12	Goupilles cannelées de bague	25	Vis, entretoise et écrou frein
13	Jeu de vis		

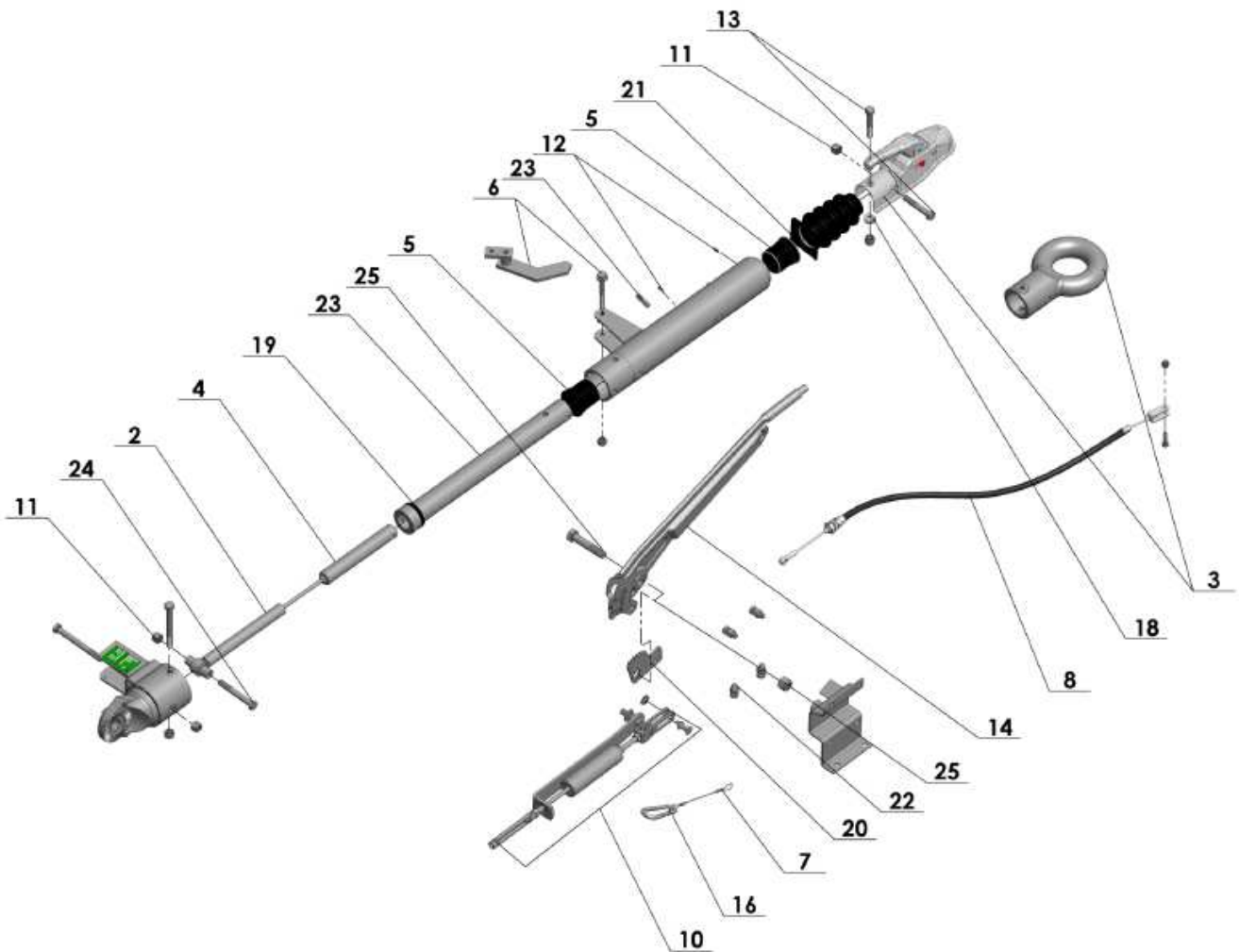
COMMANDES DE FREINS – PIÈCES DÉTACHÉES

Commandes de freins TA – RTN

		Référence	Désignation	Composé du ou des repères
549 G1SR	PTC maxi 2000 kg	T4153001	Kit soufflet	11, 21
		T4154010	Kit tube de traction Ø50	11, 19, 23
		T4152003	Kit amortisseur	2, 11, 24
		T4155011	Kit biellette	6
		T4151050	Kit câble de rupture	7, 16
		T4156008	Kit compensateur	7, 10, 16
		T4157009	Kit levier de frein à main	7, 10, 14, 16, 20, 22, 25
		T4158006	Kit bague de friction	5, 11, 12, 19
		T4151001	Kit câble transmission	8
		T2310112	Boite à rotule Ø50	3, 11, 13, 18
		T2310006	Anneau NATO (Ø76 int.)	3, 11, 13
		T2310004	Anneau BNA (Ø68 int.)	3, 11, 13
		T2310008	Anneau DIN (Ø40 int.)	3, 11, 13
		549 F1SR	PTC maxi 2500 kg	T4153001
T4154010	Kit tube de traction Ø50			11, 19, 23
T4152003	Kit amortisseur			2, 11, 24
T4155011	Kit biellette			6
T4151050	Kit câble de rupture			7, 16
T4156008	Kit compensateur			7, 10, 16
T4157009	Kit levier de frein à main			7, 10, 14, 16, 20, 22, 25
T4158006	Kit bague de friction			5, 11, 12, 19
T4151001	Kit câble transmission			8
T2310112	Boite à rotule Ø50			3, 11, 13, 18
T2310006	Anneau NATO (Ø76 int.)			3, 11, 13
T2310004	Anneau BNA (Ø68 int.)			3, 11, 13
T2310008	Anneau DIN (Ø40 int.)			3, 11, 13
550 J11	PTC maxi 3500 kg			T4153002
		T4154011	Kit tube de traction Ø50	11, 19, 23
		T4152005	Kit amortisseur	2, 11, 24
		T4155011	Kit biellette	6
		T4151050	Kit câble de rupture	7, 16
		T4156009	Kit compensateur	7, 10, 16
		T4157007	Kit levier de frein à main	7, 10, 14, 16, 20, 22, 25
		T4158007	Kit bague de friction	5, 11, 12, 19
		T4151002	Kit câble transmission	8
		T2310113	Boite à rotule Ø50	3, 11, 13, 18
		T2310006	Anneau NATO (Ø76 int.)	3, 11, 13
		T2310004	Anneau BNA (Ø68 int.)	3, 11, 13
		T2310008	Anneau DIN (Ø40 int.)	3, 11, 13

COMMANDES DE FREINS – PIÈCES DÉTACHÉES

Commandes de freins PTT – RTN



Repère	Désignation	Repère	Désignation
2	Amortisseur et goupille	14	Levier de parc
3	Boîte d'attache ou anneau	16	Mousqueton
4	Attache amortisseur	18	Rondelle concave pour boîte d'attache
5	Bagues de tube de réaction	19	Rondelle PVC
6	Biellette, entretoise et visserie	20	Secteur cranté
7	Câble de rupture	21	Soufflet
8	Câble de transmission, vis et écrou frein	22	Support levier à boulonner
10	Compensateur complet	23	Tube de traction
11	Ecrous de frein	24	Vis
12	Goupilles cannelées de bague	25	Vis, entretoise et écrou frein
13	Jeu de vis	26	Axe, manette, goupille et chaînette

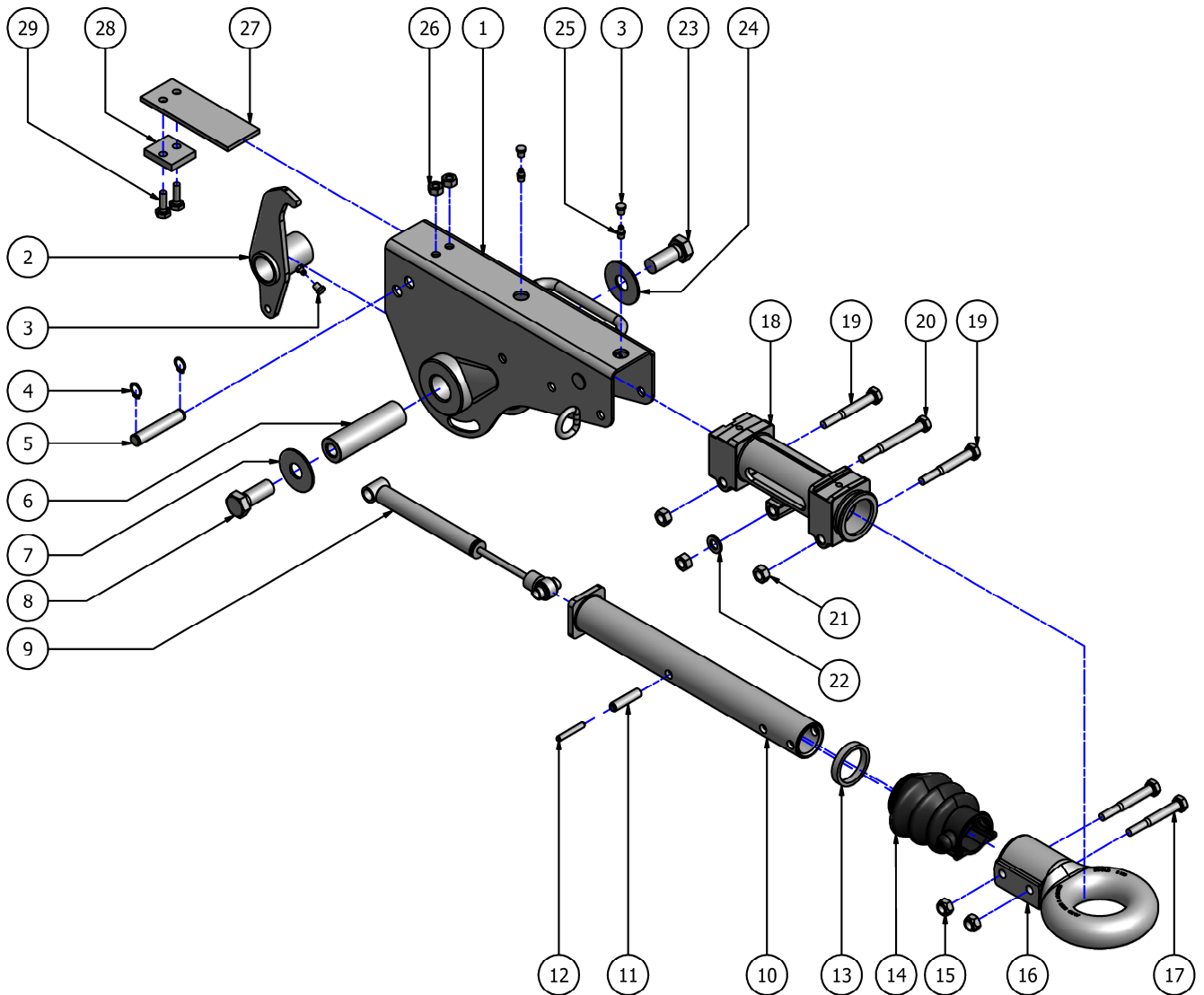
COMMANDES DE FREINS – PIECES DETACHEES

Commandes de freins PTT – RTN

		Référence	Désignation	Composé du ou des repères
549 A11S	PTC maxi 970 kg	T4153001	Kit soufflet	11, 21
		T4154012	Kit tube de traction Ø45	11, 19, 23
		T4152001	Kit amortisseur	2, 11, 24
		T4155013	Kit biellette	6
		T4151050	Kit câble de rupture	7, 16
		T4156010	Kit compensateur	7, 10, 16
		T4157006	Kit levier de frein à main	7, 10, 14, 16, 20, 22, 25
		T4158005	Kit bague de friction	5, 11, 12, 19
		T4151004	Kit câble transmission	8
		T2310110	Boite à rotule Ø50	3, 11, 13, 18
		T2310005	Anneau NATO (Ø76 int.)	3, 11, 13
		T2310003	Anneau BNA (Ø68 int.)	3, 11, 13
		T2310007	Anneau DIN (Ø40 int.)	3, 11, 13
549 B11S	PTC maxi 1400 kg	T4153001	Kit soufflet	11, 21
		T4154012	Kit tube de traction Ø45	11, 19, 23
		T4152002	Kit amortisseur	2, 11, 24
		T4155013	Kit biellette	6
		T4151050	Kit câble de rupture	7, 16
		T4156010	Kit compensateur	7, 10, 16
		T4157006	Kit levier de frein à main	7, 10, 14, 16, 20, 22, 25
		T4158005	Kit bague de friction	5, 11, 12, 19
		T4151004	Kit câble transmission	8
		T2310110	Boite à rotule Ø50	3, 11, 13, 18
		T2310005	Anneau NATO (Ø76 int.)	3, 11, 13
		T2310003	Anneau BNA (Ø68 int.)	3, 11, 13
		T2310007	Anneau DIN (Ø40 int.)	3, 11, 13
549 G11S	PTC maxi 2000 kg	T4153002	Kit soufflet	11, 21
		T4154013	Kit tube de traction Ø50	11, 19, 23
		T4152003	Kit amortisseur	2, 11, 24
		T4155014	Kit biellette	6
		T4151050	Kit câble de rupture	7, 16
		T4156008	Kit compensateur	7, 10, 16
		T4157009	Kit levier de frein à main	7, 10, 14, 16, 20, 22, 25
		T4158007	Kit bague de friction	5, 11, 12, 19
		T4151003	Kit câble transmission	8
		T2310112	Boite à rotule Ø50	3, 11, 13, 18
		T2310006	Anneau NATO (Ø76 int.)	3, 11, 13
		T2310004	Anneau BNA (Ø68 int.)	3, 11, 13
		T2310008	Anneau DIN (Ø40 int.)	3, 11, 13
549 F11S	PTC maxi 2500 kg	T4153002	Kit soufflet	11, 21
		T4154013	Kit tube de traction Ø50	11, 19, 23
		T4152004	Kit amortisseur	2, 11, 24
		T4155014	Kit biellette	6
		T4151050	Kit câble de rupture	7, 16
		T4156008	Kit compensateur	7, 10, 16
		T4157009	Kit levier de frein à main	7, 10, 14, 16, 20, 22, 25
		T4158007	Kit bague de friction	5, 11, 12, 19
		T4151003	Kit câble transmission	8
		T2310112	Boite à rotule Ø50	3, 11, 13, 18
		T2310006	Anneau NATO (Ø76 int.)	3, 11, 13
		T2310004	Anneau BNA (Ø68 int.)	3, 11, 13
		T2310008	Anneau DIN (Ø40 int.)	3, 11, 13

COMMANDES DE FREINS – PIECES DETACHEES

Commandes de freins VB – AL-KO



Repère	Désignation	Repère	Désignation
1	Boitier nu	16	Boite d'attache ou anneau
2	Biellette	17	Vis
3	Protection graisseur	18	Fourreau
4	Circlips	19	Vis
5	Axe	20	Vis
6	Axe	21	Ecrou
7	Rondelle	22	Rondelle
8	Vis	23	Vis
9	Compensateur	24	Rondelle
10	Tube de traction	25	Graisseur
11	Goupille	26	Ecrou
12	Goupille	27	Plaque
13	Bague	28	Plaque
14	Soufflet	29	Vis
15	Ecrou		

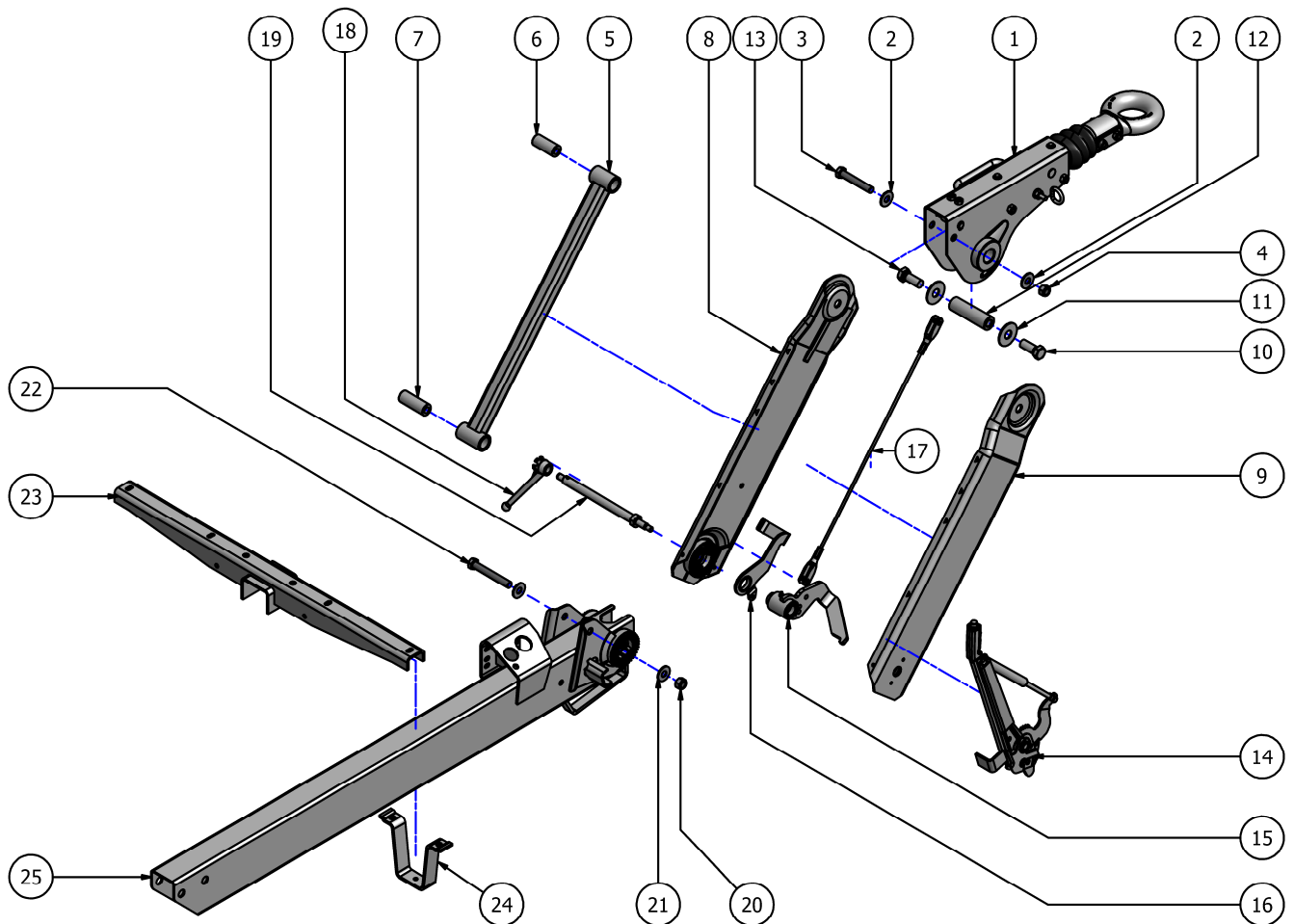
COMMANDES DE FREINS – PIÈCES DÉTACHÉES

Commandes de freins VB – AL-KO

		Référence	Désignation	Composé du ou des repères
161 VB2	PTC maxi 1600 kg	T4153009	Kit soufflet	13, 14
		T4154017	Kit tube de traction	10
		T4152016	Kit amortisseur	9, 11, 12
		T4155022	Kit biellette	2
		T4158015	Kit fourreau	18
		T2310124	Boite à rotule Ø50	16
			Anneau NATO (Ø76 int.)	16
		T2310043	Anneau BNA (Ø68 int.)	16
			Anneau DIN (Ø40 int.)	16
251 VB2	PTC maxi 2700 kg	T4153009	Kit soufflet	13, 14
		T4154017	Kit tube de traction	10
		T4152029	Kit amortisseur	9, 11, 12
		T4155023	Kit biellette	2
		T4158015	Kit fourreau	18
		T2310127	Boite à rotule Ø50	16
			Anneau NATO (Ø76 int.)	16
		T2310039	Anneau BNA (Ø68 int.)	16
			Anneau DIN (Ø40 int.)	16
351 VB2	PTC maxi 3500 kg	T4153008	Kit soufflet	13, 14
		T4154016	Kit tube de traction	10
		T4152015	Kit amortisseur	9, 11, 12
		T4155015	Kit biellette	2
		T4158008	Kit fourreau	18
		T2310118	Boite à rotule Ø50	16
			Anneau NATO (Ø76 int.)	16
		T2310038	Anneau BNA (Ø68 int.)	16
		T2310040	Anneau DIN (Ø40 int.)	16

COMMANDES DE FREINS – PIECES DETACHEES

Timons VB – AL-KO



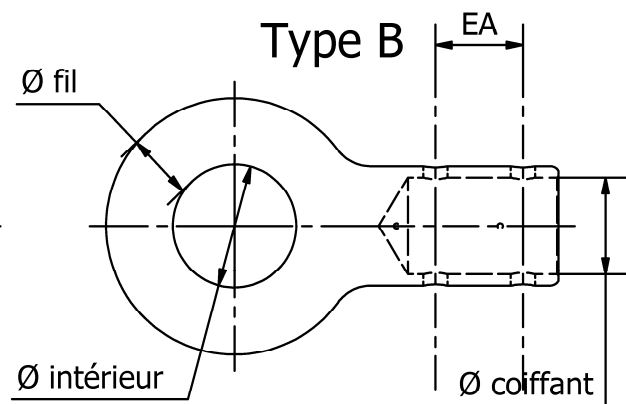
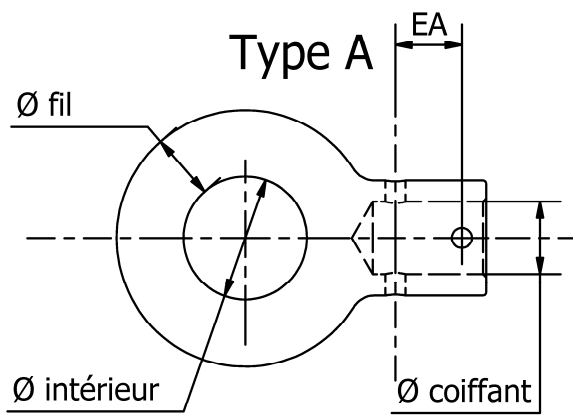
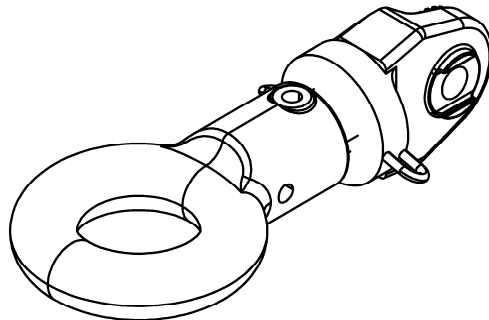
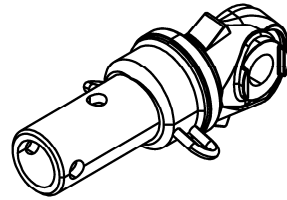
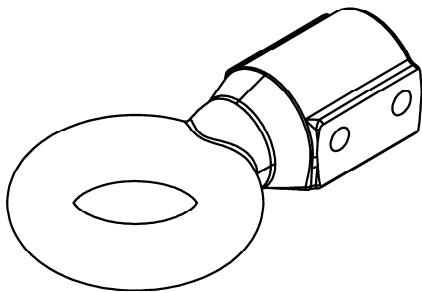
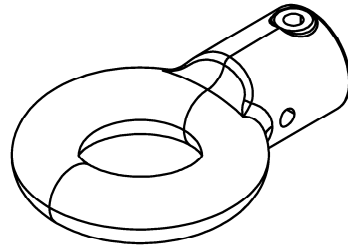
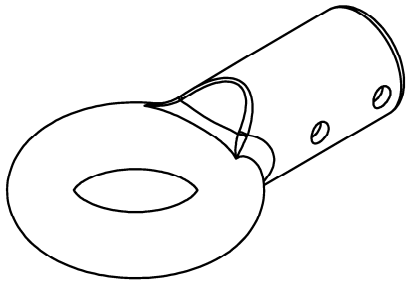
Repère	Désignation	Repère	Désignation
1	Commande de freins	14	Levier de frein de parc
2	Rondelle	15	Bielle basse
3	Vis	16	Levier
4	Ecrou	17	Câble de transmission
5	Tige de commande	18	Manette
6	Douille	19	Axe
7	Douille	20	Ecrou
8	Demi entretoise gauche	21	Rondelle
9	Demi entretoise droite	22	Vis
10	Vis	23	Traverse démontable
11	Rondelle	24	Bride de traverse
12	Entretoise	25	Timon
13	Vis	26	Câble de rupture

COMMANDES DE FREINS – PIECES DETACHEES

Timons VB – AL-KO

		Référence	Désignation	Composé du ou des repères
161 VB2		T4151090	Kit frein à main	14 complet
		T4151058	Kit câble de rupture	26
		T4157026	Paire entretoise 700mm	08-09
		T4159013	Barre parallélogramme 700mm	5
		T4151016	Cable transmission 700 mm	17
		T4151086	Manette réglage timon	18
			Kit manette réglage timon	18 + 19
		T4151088	Axe levier de frein	19
		T4171022	Kit axe bielle haute	10-11-12-13
		T4155024	Bielle basse	15
251 VB2		T4157013	Kit frein à main	14 complet
		T4156012	Amortisseur levier frein	
		T4151058	Kit câble de rupture	26
		T4157027	Paire entretoise 700mm	08-09
		T4159032	Barre parallélogramme 700mm	5
		T4151016	Câble transmission 700 mm	17
		T4151087	Manette réglage timon	18
			Kit manette réglage timon	18 + 19
		T4151089	Axe levier de frein	19
		T4171023	Kit axe bielle haute	10-11-12-13
		T4155025	Bielle basse	15
351 VB2		T4157013	Kit frein à main	14 complet
		T4156012	Amortisseur levier frein	
		T4151058	Kit câble de rupture	26
		T4157024	Paire entretoise 700mm	08-09
		T4159012	Barre parallélogramme 700mm	5
		T4151007	Cable transmission 700 mm	17
		T4151068	Manette réglage timon	18
		T4171007	Kit manette réglage timon	18 + 19
		T4151073	Axe levier de frein	19
		T4151075	Levier assistance	16
		T4157021	Kit assistance complet	16 +
		T4171008	Kit axe bielle haute	10-11-12-13
		T4155016	Bielle basse	15

ANNEAUX

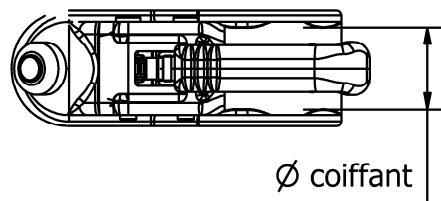
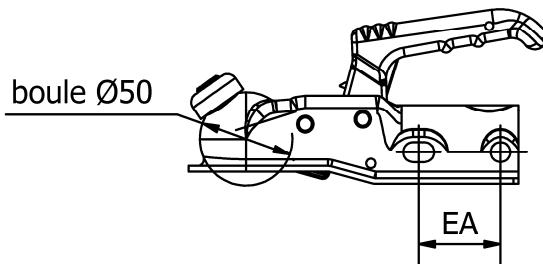
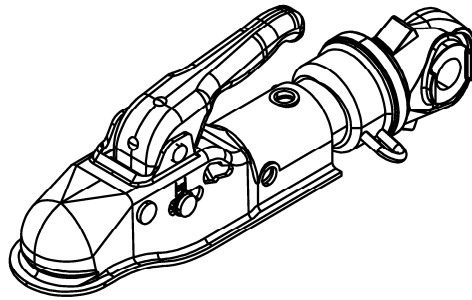
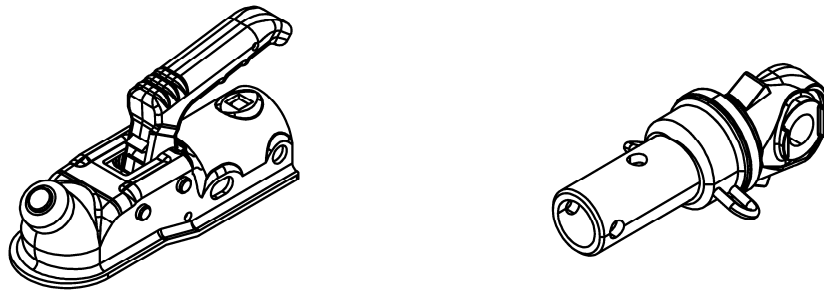
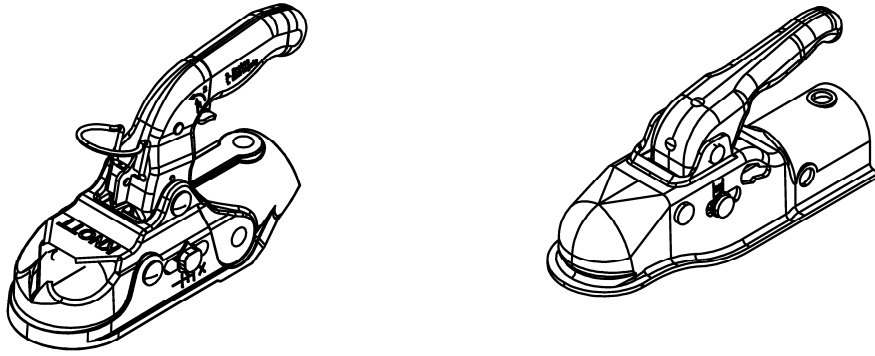


ANNEAUX

Type	Ø fil	Ø intérieur
BNA	42	68
NATO	42	76
DIN	31	40
ISO	45	50

Anneaux					
Référence	Désignation	Ø coiffant (mm)	EA (mm)	Type	Marque
T2310003	Anneau BNA	45	40	A	RTN
T2310039	Anneau BNA	50	50	B	AL-KO
T2310043	Anneau BNA	50	50	B	AL-KO
T2310049	Anneau BNA	50	40	A	KNOTT
T2310004	Anneau BNA	50	40	A	RTN
T2310038	Anneau BNA	60	54	B	AL-KO
T2310047	Anneau BNA	60	40	B	KNOTT
T2310001	Anneau BNA sur noix TU	45	40	A	RTN
T2310002	Anneau BNA sur noix TZ	50	40	A	RTN
T2310013	Anneau DIN	45	40	A	KNOTT
T2310007	Anneau DIN	45	40	A	RTN
T2310041	Anneau DIN	50	50	B	AL-KO
T2310046	Anneau DIN	50	40	A	KNOTT
T2310008	Anneau DIN	50	40	A	RTN
T2310040	Anneau DIN	60	54	B	AL-KO
T2310012	Anneau DIN	60	54	A	KNOTT
T2310009	Anneau DIN sur noix TU	45	40	A	RTN
T2310015	Anneau DIN sur noix TZ	50	40	A	RTN
T2310016	Anneau ISO	45	40	A	RTN
T2310017	Anneau ISO	50	40	A	RTN
T2310019	Anneau ISO sur noix TU	45	40	A	RTN
T2310011	Anneau NATO	45	40	A	KNOTT
T2310005	Anneau NATO	45	40	A	RTN
T2310045	Anneau NATO	50	40	A	KNOTT
T2310006	Anneau NATO	50	40	A	RTN
T2310010	Anneau NATO	60	54	B	KNOTT
T2310021	Noix TU seule	45	40	A	RTN
T2310022	Noix TZ seule	50	40	A	RTN

BOITES A ROTULE



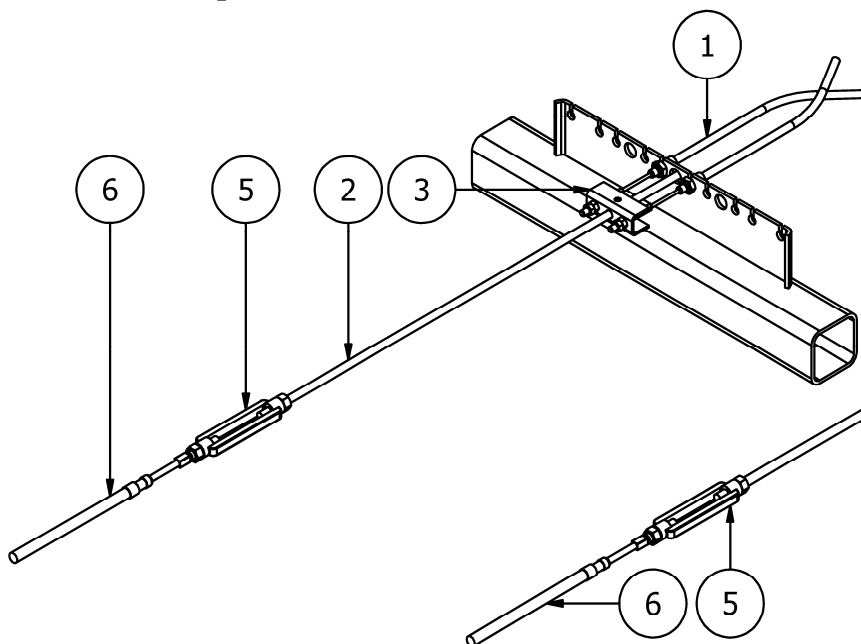
BOITES A ROTULE

Boîtes à rotules					
Référence	Désignation	Ø coiffant (mm)	EA (mm)	Type	Marque
T2310103	Boîte à rotule K7,5	60 x 60	90	/	KNOTT
T2310110	Boîte à rotule EM150R A	45	40	A	RTN
T2310111	Boîte à rotule EM220R A	45	40	A	RTN
T2310112	Boîte à rotule EM300R B	50	40	A	RTN
T2310113	Boîte à rotule EM350R B	50	40	A	RTN
T2310123	Boîte à rotule K20 BN3	45	40	A	KNOTT
T2310114	Boîte à rotule K27 BN3	45	40	A	KNOTT
T2310125	Boîte à rotule K27 AN3	50	40	A	KNOTT
T2310115E	Boîte à rotule K35 CN3	60	40	A	KNOTT
T2310121	Boîte à rotule K14 CN3	70	90	spécial	KNOTT
T2310117	Boîte à rotule 90S	35	54	B	AL-KO
T2310129	Boîte à rotule AK160	45	54	B	AL-KO
T2310126	Boîte à rotule AK301	45	54	B	AL-KO
T2310124	Boîte à rotule AK160	50	50	B	AL-KO
T2310127	Boîte à rotule AK300	50	50	B	AL-KO
T2310118	Boîte à rotule AK351	60	54	B	AL-KO
T2310201	Boîte à rotule sur noix TU	45	40	A	RTN
T2310202	Boîte à rotule sur noix TZ	50	40	A	RTN
T2310021	Noix TU seule	45	40	A	RTN
T2310022	Noix TZ seule	50	40	A	RTN

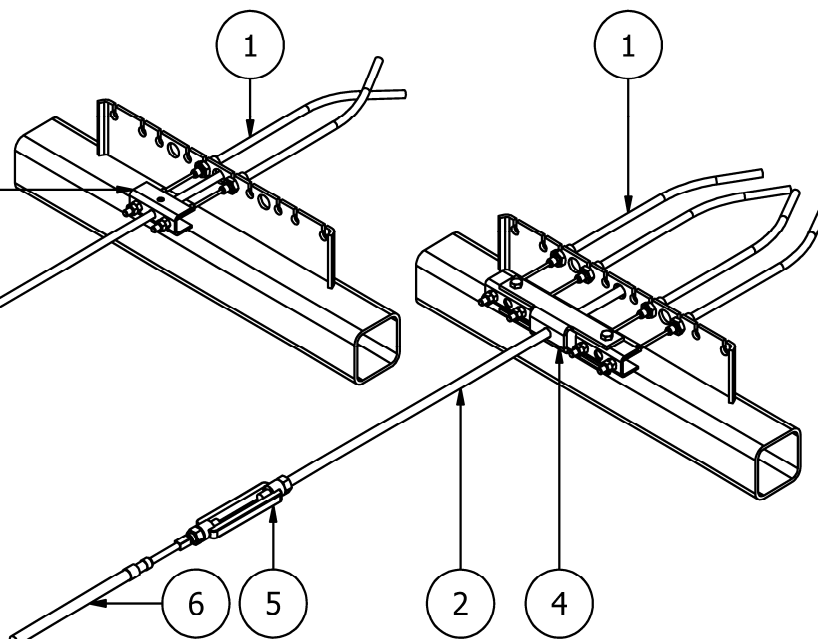
PALONNIERS ET CABLES DE FREINS

Montage standard

Simple essieu

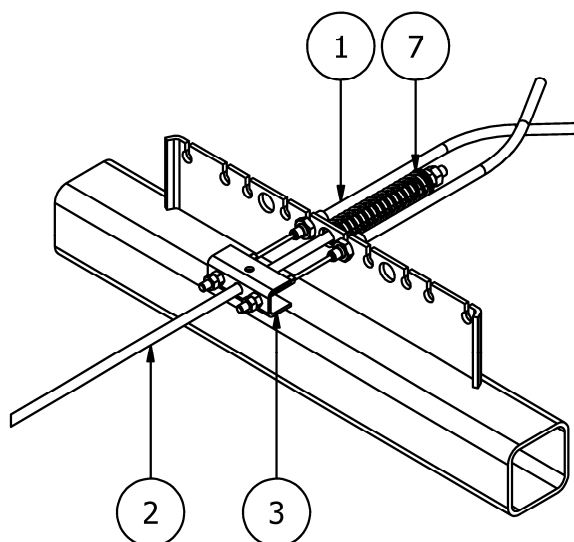


Double essieu

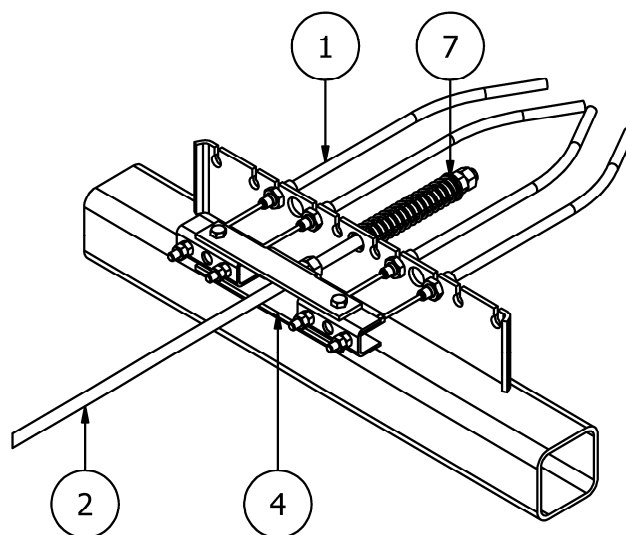


Montage spécial KHD

Simple essieu



Double essieu



Repère	Désignation	Repère	Désignation
1	Câble + gaine de frein	5 *	Tendeur
2	Tringle de freins	6 *	Câble de transmission
3	Palonnier simple	7	Ressort
4	Palonnier tandem		

Nota : Repère 5 & 6 uniquement sur timon articulé.

PALONNIERS ET CABLES DE FREINS

Palonniers et câbles de freins			
Référence	Désignation	Marques	Repère
T2199001	Câble + gaine d'essieu longueur 1230/1440 (essieu avant)	RTN / KNOTT	1
T2199002	Câble + gaine d'essieu longueur 1430/1640 (essieu arrière)	RTN / KNOTT	
T2199010	Câble et gaine d'essieu de PE35 - essieu avant	AL-KO	
T2199011	Câble et gaine d'essieu de PE35 - essieu arrière	AL-KO	
<i>Nous consulter</i>	Câble et gaine d'essieu	AL-KO	
T2605107	Tige filetée M10 longueur 3m zinguée, à recouper	RTN / KNOTT	2
T2606017	Tige filetée M12 longueur 3m zinguée, à recouper	KNOTT	
T4150001	Tringle de freins M10, Lg 750 de PE25TA200	KNOTT	
T4150002	Tringle de freins M12, Lg 650 de PE25TA250	KNOTT	
T4150003	Tringle de freins M12, Lg 900 de PE30TA / BE250TA / BE350TA	KNOTT	
T4150004	Tringle de freins M12, Lg 1150 de PE35TA350	KNOTT	
T4150005	Tringle de freins M12, Lg 1400 de PE40TA350	KNOTT	
T4150010	Tringle de freins M10, Lg 900 de BE200TA	KNOTT	
T4150023	Kit tringle de freins KHD35 de PEG35D	KNOTT	
T4150024	Kit tringle de freins KHD35 de PEG40D	KNOTT	
T4150025	Kit tringle de freins KHD35 de Tribenne	KNOTT	
T4150026	Kit tringle de freins KHD25 de PEG25D	KNOTT	
T5150027	Kit tringle de freins KHD25 de PEG30D / Tribenne	KNOTT	
T4150029	Kit tringle de freins KHD15 de PEG15D	KNOTT	
<i>Nous consulter</i>	Tringle de freins	AL-KO	
T2199003	Palonnier simple	RTN / KNOTT	3
T2199014	Palonnier simple	AL-KO	4
T2199004	Palonnier tandem	RTN / KNOTT	
T2199012	Palonnier tandem	AL-KO	5
T2641037	Tendeur M10	RTN	
T4150101	Tendeur M10	KNOTT	
T4150102	Tendeur M12	KNOTT	

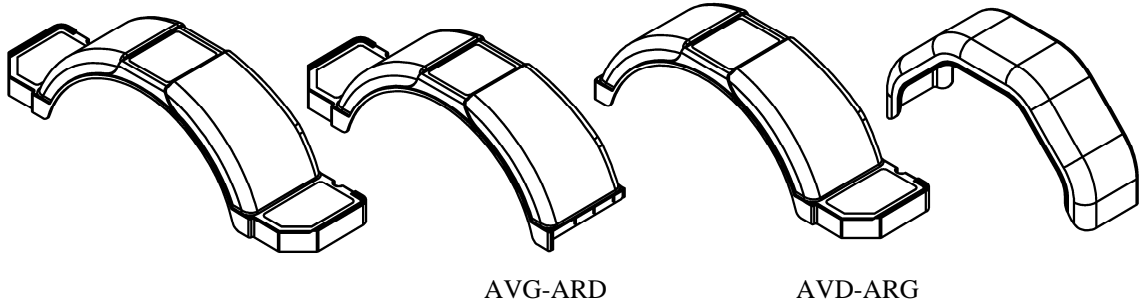
ROUES & JANTES



Roues						
Référence	Dimension	Perçage	Déport	Pression (bars)	Diamètre (mm)	Section (mm)
<i>Valeurs données à titre indicatif</i>						
T2203001	400 x 10	4T 115	0	2,5	460	110
T2203002	450 x 10	4T 115	0	3,1	494	127
T2203003	500 x 10	4T 115	0	2,7	516	140
T2203004	195/55 R 10	5T 112	-4	6,25	470	195
T2204001	155/70 R 12 C	4T 130	0	6,5	508	157
T2204002	155/70 R 12 C	5T 140	0	6,5	508	157
T2205001	135 R 13	4T 115	0	2,4	546	133
T2205002	135 R 13	4T 100	30	2,4	546	133
T2205003	135 R 13	4T 130	20	2,4	546	133
T2205004	145 R 13	4T 115	0	2,4	562	145
T2205005	145 R 13	4T 130	20	2,4	562	145
T2205007	165 R 13	4T 130	20	2,5	594	165
T2205009	185/70 R 13	4T 130	20	2,5	590	189
T2205010	185/70 R 13	5T 140	30	2,5	590	189
T2205011	145 R 13	4T 100	30	2,4	562	145
T2205013	185/70 R 13	4T 130	0	2,5	590	189
T2205014	155/70 R 13	4T 130	20	2,5	548	157
T2205015	185/70 R 13	4T 98	30	2,5	590	189
T2205021	155/70 R 13	4T 115	0	2,5	548	157
T2205022	195/50 R 13	5T 112	33	6,5	527	195
T2206005	195 R 14 C	5T 140	0	4,5	666	198
T2206006	195 R 14 C	5T 140	20	4,5	666	198
T2206008	185 R 14 C	4T 130	20	4,5	650	188
T2206009	175 R 14 C	5T 140	0	4,5	636	177
T2206010	175 R 14 C	5T 140	20	4,5	636	177
T2206014	215 R 14 C	5T 140	0	4,5	700	218
T2206016	215/75 R 14 C	5T 140	0	8,5	777	215
T2206018	195 R 14 C	5T 140	30	4,5	666	198
T2206020	185 R 14 C	5T 140	20	4,5	650	188
T2206022	185 R 14 C	5T 140	0	4,5	650	188
T2206026	215 R 14 C	6T 205	5	4,5	700	218
T2209002	235/75 R 17.5	6T 205	0	9	797	233
T2209003	235/75 R 17.5	10T 205	145	9	797	233
T2209008	215/75 R 17.5	6T 205	0	8,5	767	211
Jantes						
T4161001	Jante 5 J14	5T 140	0	Pour roues de 14 pouces		
T4161002	Jante 5 J14	5T 140	30	Pour roues de 14 pouces		
T4161004	Jante 4 1/2 J13	4T 130	20	Pour roues de 13 pouces		
T4161009	Jante 5 J14	5T 140	20	Pour roues de 14 pouces		

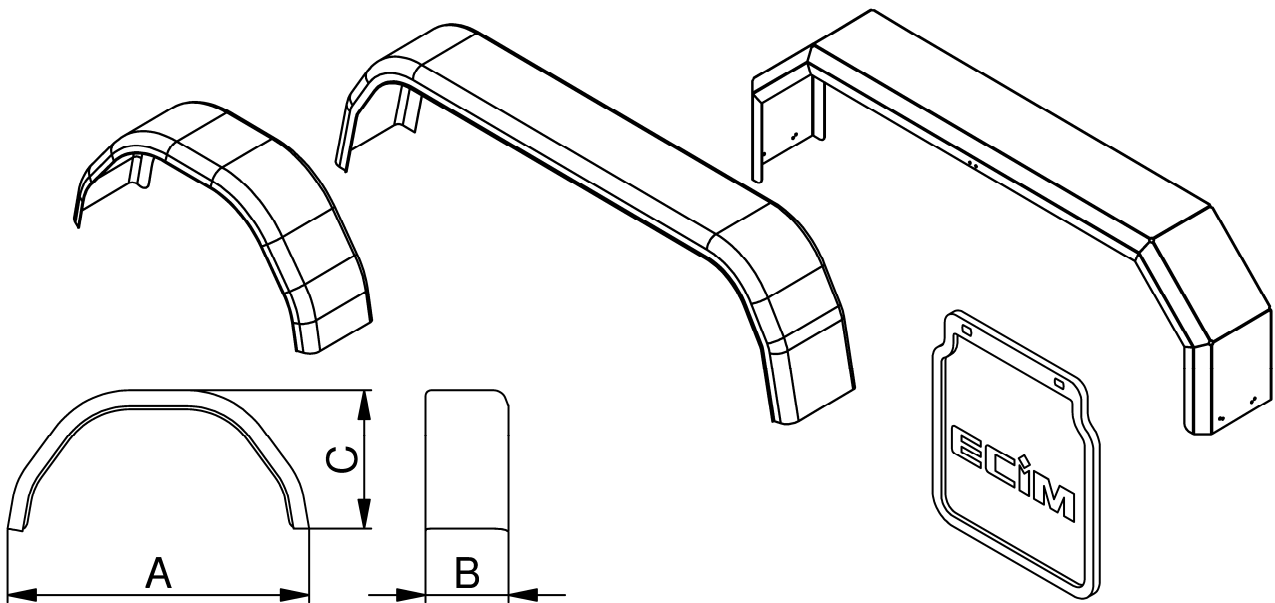
GARDE-BOUE

Garde-boue plastique



Garde-boue tôle emboutie

Garde-boue tôle

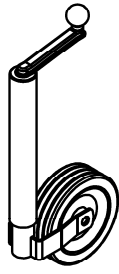


	Référence	Désignation	A	B	C
Plastique	T2403004	Garde-boue plastique 13" noir	760	220	350
	T2403009	Garde-boue plastique 13" noir	680	180	340
	T2404004	Garde-boue plastique 13-14" gris	1025	250	290
	T2404007	Garde-boue plastique 13-14" gris AVD/ARG	875	250	290
	T2404008	Garde-boue plastique 13-14" gris AVG/ARD	875	250	290
	T2404009	Garde-boue plastique 13-14" noir	1025	250	290
	T2404010	Garde-boue plastique 13-14" noir AVD/ARG	875	250	290
	T2404011	Garde-boue plastique 13-14" noir AVG/ARD	875	250	290
Tôle emboutie	T2403000	Garde boue galva 12/13"	660	190	340
	T2403002	Garde boue galva 13"	750	200	350
	T2403003	Garde boue galva 13"	750	220	350
	T2403008	Garde boue galva 12/13"	670	170	340
	T2404003	Garde boue galva 14"	800	220	370
	T2405001	Garde boue galva 2x13"	1400	220	350
	T2405002	Garde boue galva 2x14"	1520	230	400
Tôle	T2404002	Garde-boue acier simple essieu	860	230	360
	T2405004	Garde-boue acier tandem	1560	230	365
	T2405006	Garde-boue acier PE CLASSIC	1520	230	460
	Référence	Désignation			
	T2409004	Bavette L200 x H230 avec marquage ECIM			

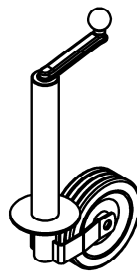
ROUES JOCKEY & BEQUILLES



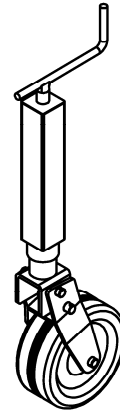
1



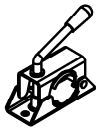
2



3



4



5



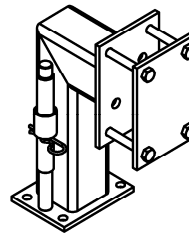
6



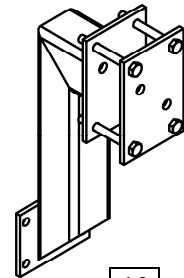
7



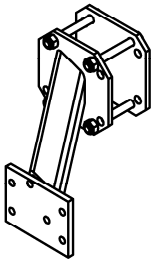
8



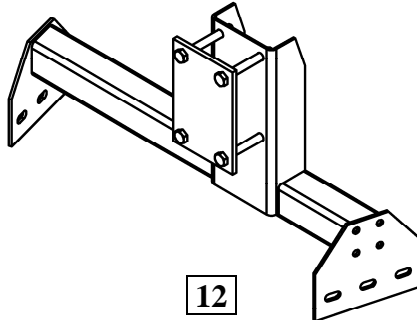
9



10



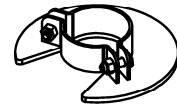
11



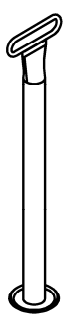
12



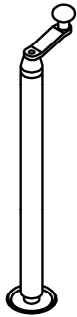
13



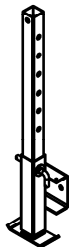
14



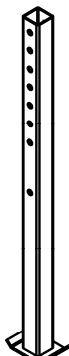
15



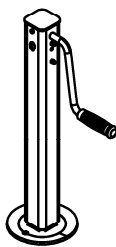
16



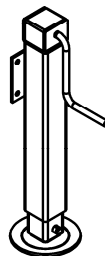
17



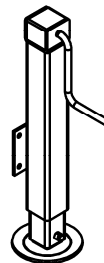
18



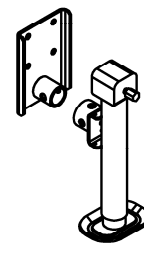
19



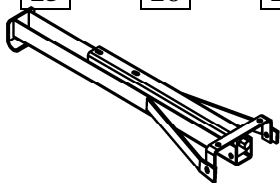
20



21



22



23



24

ROUES JOCKEY & BEQUILLES

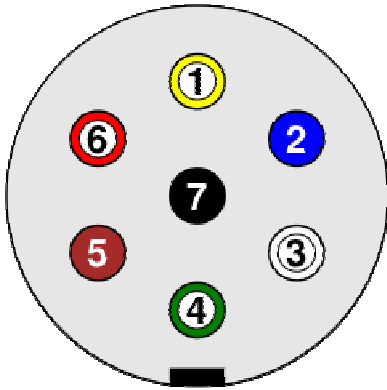
Roue jockey					
Référence	Désignation	Corps	Roue	Charge	Repère
T2410001	Roue jockey	Ø48	200 x 50	150 kg	1
T2410023	Roue jockey	Ø60	250 x 85	400 kg	2
T2410014	Roue jockey freinée	Ø60		kg	3
T2410007	Roue jockey TP, roue métal	70 x 70	250 x 100	kg	4
T2410025	Roue jockey TP, roue caoutchouc	70 x 70	250 x 85	kg	-
T2410038	Roue jockey escamotable	Ø60		kg	-

Supports roues jockey		
Référence	Désignation	Repère
T2410002	Collier charnière Ø48	5
T2410035	Collier charnière Ø48, poignée escamotable	6
T2410024	Collier charnière Ø60	7
T2410013	Equerre support collier charnière	8
T5220114	Support roue jockey 70 x 70	9
T5222090	Support roue jockey 70 x 70 sur KHD15 / 25	10
T5060012	Support roue jockey 70 x 70, tube en biais	11
T2410036	Support roue jockey 70 x 70 sur tribenne	12
T2410037	Contre-plaque de support roue jockey 70 x 70	13
T2410016	Frein de roue jockey Ø48	14

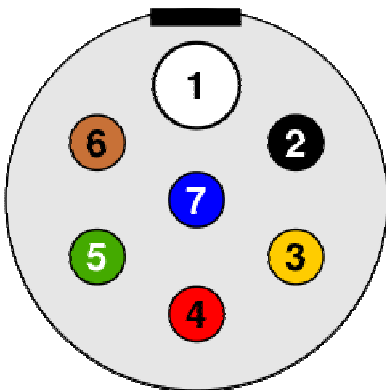
Béquilles			
Référence	Désignation	Corps	Repère
T2420001	Béquille coulissante Ø48	Ø48	15
T2420002	Béquille télescopique Ø48	Ø48	16
T2420003	Béquille 35x35 de PE15 avec support	35 x 35	17
T5220107	Béquille PE	50 x 50	18
T2420005	Béquille manivelle latérale	60 x 60	19
T2420012	Béquille container / PEG45	70 x 70	20
T2420117	Béquille spéciale	70 x 70	21
T4011005	Kit béquilles de RI (2 béquilles + 2 supports + 1 manivelle)	Ø60	22
T2420021	Kit béquilles de RIS (2 béquilles + 2 supports + 1 manivelle)	Ø60	22

Stabilisateurs		
Référence	Désignation	Repère
T2420115	Stabilisateur de 700 mm	23
T2420102	Manivelle longueur 340 mm – 19 sur plat	24

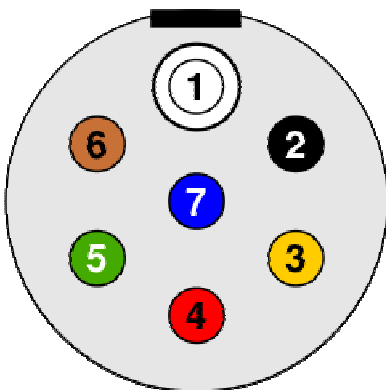
LIAISONS ELECTRIQUES



Prise 7 broches 12N – ISO 1724 – 12V		
Fonction	Couleur	N° plot
Feu de direction gauche	Jaune	1
Feu arrière antibrouillard	Bleu	2
Masse (-)	Blanc	3
Feu de direction droit	Vert	4
Feu de position droit	Brun	5
Feu de stop	Rouge	6
Feu de position gauche	Noir	7



Prise 7 broches 24N – ISO 1185 – 24V		
Fonction	Couleur	N° plot
Masse (-)	Blanc	1
Feu de position gauche	Noir	2
Feu de direction gauche	Jaune	3
Feu de stop	Rouge	4
Feu de direction droit	Vert	5
Feu de position droit	Brun	6
Commande de frein	Bleu	7

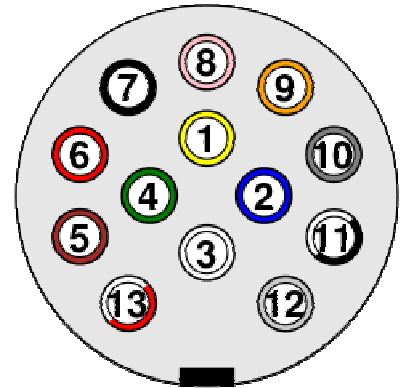


Prise 7 broches 24S – ISO 3731 – 24V		
Fonction	Couleur	N° plot
Masse (-)	Blanc	1
Indication de défaut ABS	Noir	2
Feu de recul	Jaune	3
Alimentation +24 V permanent	Rouge	4
Contrôle par prise de masse	Vert	5
Alimentation +24 V via contact	Brun	6
Feu arrière antibrouillard	Bleu	7

LIAISONS ELECTRIQUES

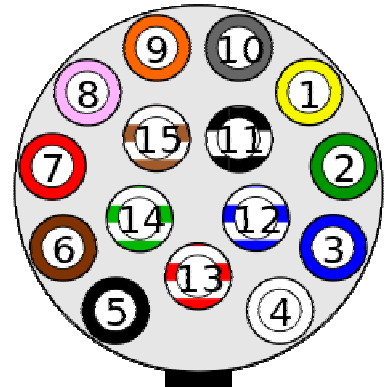
Prise 13 broches – ISO 11446 – 12V

Fonction	Couleur	N° plot
Feu de direction gauche	Jaune	1
Feu arrière antibrouillard	Bleu	2
Masse (-)	Blanc	3
Feu de direction droit	Vert	4
Feu de position droit	Brun	5
Feu de stop	Rouge	6
Feu de position gauche	Noir	7
Feu de recul	Gris	8
Alimentation +12V permanent	Brun / Bleu	9
Alimentation +12V via contact	Brun / Rouge	10
Masse pour plot 10	Blanc / Rouge	11
Non affecté		12
Masse pour plot 9	Blanc / Noir	13



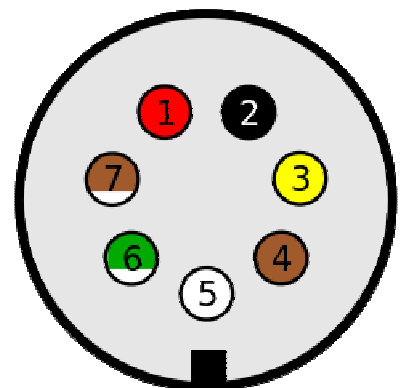
Prise 15 broches – ISO 12098 – 24V

Fonction	Couleur	N° plot
Feu de direction gauche	Jaune	1
Feu de direction droit	Vert	2
Feu arrière antibrouillard	Bleu	3
Masse (-) pour plots 1-3 & 5-12	Blanc	4
Feu de position gauche	Noir	5
Feu de position droit	Brun	6
Feu de stop	Rouge	7
Feu de recul	Rose	8
Alimentation +24 V permanent	Orange	9
Indicateur d'usure de frein	Gris	10
Pression de freins	Noir / Blanc	11
Essieu relevable	Bleu / Blanc	12
Masse (-) pour plots 14 & 15	Rouge / Blanc	13
Données	Vert / Blanc	14
Données	Brun / Blanc	15



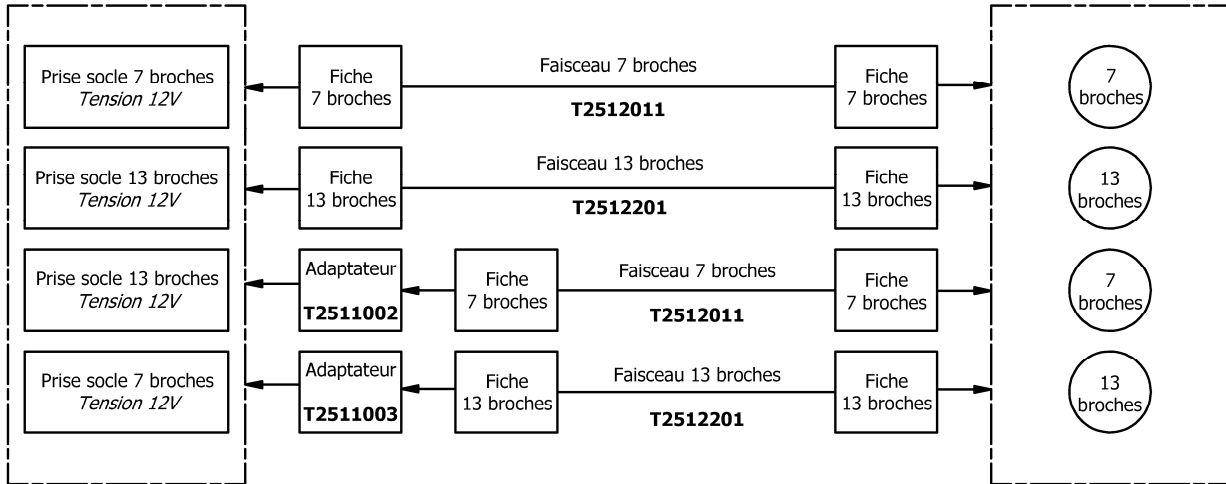
Prise 7 broches ABS/EBS – ISO 7638_1

Fonction	Couleur	N° plot
+24 V permanent pour vannes	Rouge	1
+24 V pour électronique via contact	Noir	2
Masse (-) pour plot 2	Jaune	3
Masse (-) pour plot 1	Brun	4
Indication de défaut ABS	Blanc	5
Contrôleur H pour EBS & ABS	Vert / Blanc	6
Contrôleur L pour EBS & ABS	Brun / Blanc	7

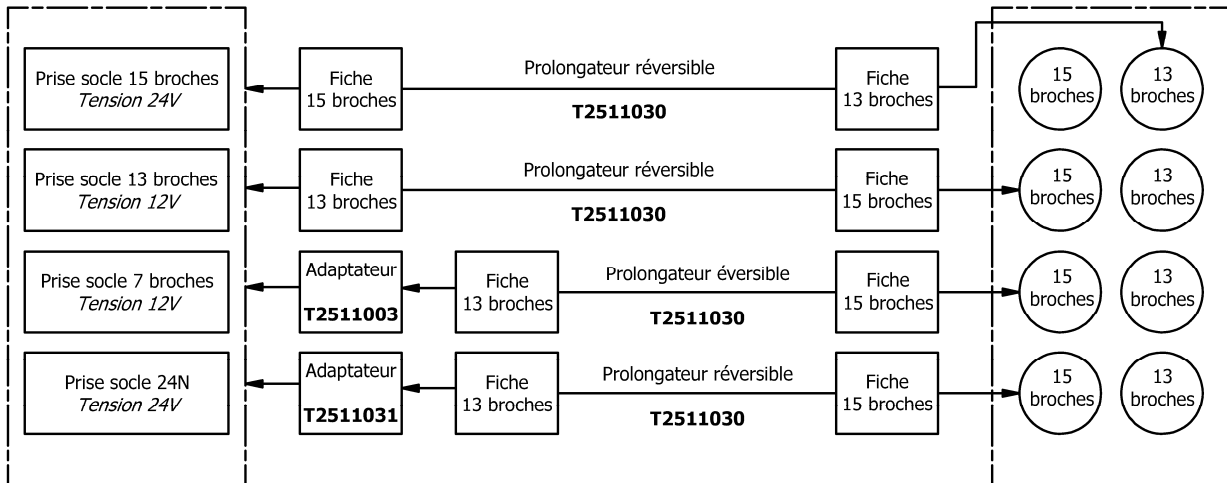


LIAISONS ELECTRIQUES

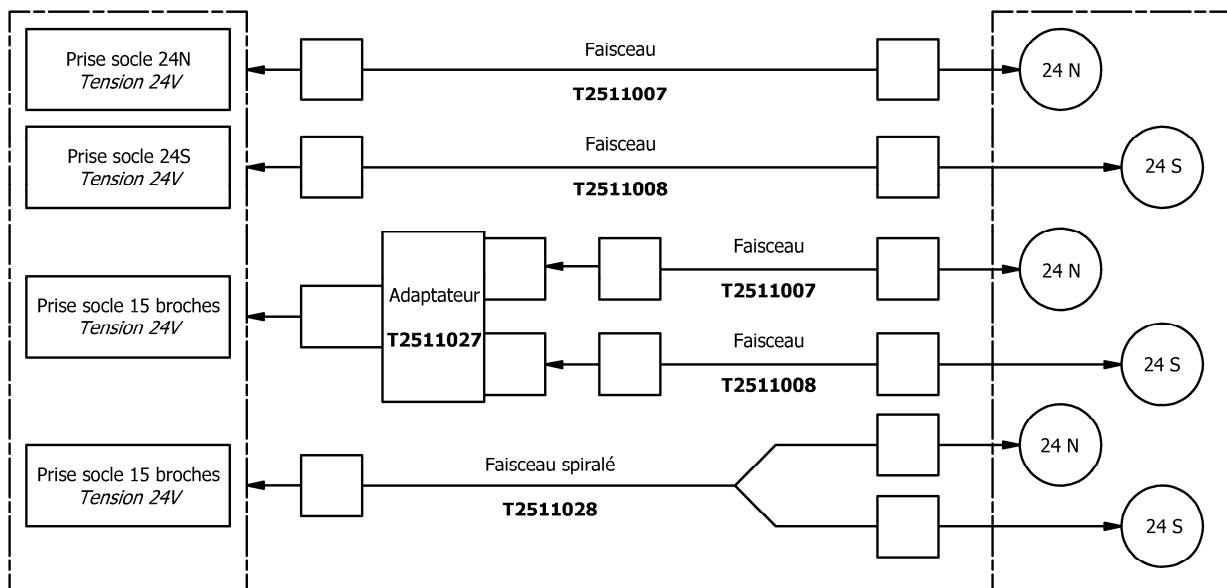
Branchement faisceau de timon Remorque 12V



Branchement faisceau de timon Remorque avec convertisseur 12/24V



Branchement faisceau de timon Remorque PL 24V










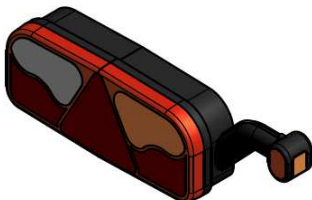
SIGNALISATION

FEUX

Feu précâblé 12V, 5 fonctions, MIDIPPOINT I				
			Gauche	Droit
		Réf. feu	T2502102G	T2502102D
		Réf. cabochon	T2503102G	T2503102D
		Marque	ASPOCK	
		Dimensions	220 x 100 x 52 mm	
		EA fixation	152 mm	
		Ampoules	(1x / 2x) T2506001 + (1x) T2506002 + (1x) T2506004	
Feu précâblé 12V, 6 fonctions, MULTIPOINT I				
			Gauche	Droit
		Réf. feu	T2502103G	T2502103R
		Réf. cabochon	T2503103GE	T2503103DE
		Marque	ASPOCK	
		Dimensions	240 x 140 x 52 mm	
		EA fixation	152 mm	
		Ampoules	(1x) T2506004 + (2x) T2506001 + (1x) T2506002	
Feu précâblé 12V, 6 fonctions, MULTIPOINT II				
			Gauche	Droit
		Réf. feu	T2502111G	T2502111R
		Réf. cabochon	T2503109	T2503109
		Marque	ASPOCK	
		Dimensions	240 x 140 x 52 mm	
		EA fixation	152 mm	
		Ampoules	(1x) T2506001 + (1x) T2506002 (1x) T2506012 (1x) T2506004 / (1x) T2506003	
Feu précâblé 12V, 6 fonctions, EARPOINT IV				
			Gauche	Droit
		Réf. feu	T2502119G	T2502119D
		Réf. cabochon	T2503113G	T2503113D
		Marque	ASPOCK	
		Dimensions	236 x 154 x 62 mm	
		EA fixation	186 mm	
		Ampoules	(4x) T2506001 + (1x) T2506004	
Feu précâblé 12V, 6 fonctions, RL80				
			Gauche	Droit
		Réf. feu	T2502116G	T2502116R
		Réf. cabochon	T2503111G	T2503111R
		Marque	AJBA	
		Dimensions	190 x 135 x 50 mm	
		EA fixation	152 mm	
		Ampoules	(2x) T2506001 + (1x) T2506002 + (1x) T2506004	
Feu précâblé 12V, 6 fonctions, 5900				
			Gauche	Droit
		Réf. feu	T2502101G	T2502101D
		Réf. cabochon	T2503101G	T2503101D
		Marque	RADEX	
		Dimensions	220 x 140 x 60 mm	
		EA fixation	152 mm	
		Ampoules	(3x) T2506001 + (1x) T2506002	








SIGNALISATION

FEUX

Feu précâblé 12V, 6 fonctions, 5901				
			Gauche	Droit
		Réf. feu	T2502108G	T2502108D
		Réf. cabochon	T2503101G	T2503101D
		Marque	RADEX	
		Dimensions	250 x 140 x 60 mm	
		EA fixation	152 mm	
		Ampoules	(3x) T2506001 + (1x) T2506002 + (1x) T2506004	
Feu précâblé 12V, 6 fonctions, 6800				
			Gauche	Droit
		Réf. feu	T2502104G	T2502104D
		Réf. cabochon	T2503104G	T2502103D
		Marque	RADEX	
		Dimensions	220 x 160 x 60 mm	
		EA fixation	70 mm	
		Ampoules	(2x) T2506001 + (1x) T2506002	
FEU MINILED 12/24V, 3 fonctions (stop, veilleuse & clignotant)				
	Réf. feu	T2502151		
	Marque	ASPOCK		
	Dimensions	150 x 60 x 21 mm		
	EA fixation	130 mm		
FEU MINILED 12/24V, 2 fonctions (brouillard & recul)				
	Réf. feu	T2502152		
	Marque	ASPOCK		
	Dimensions	150 x 60 x 21 mm		
	EA fixation	130 mm		
Feu précâblé 24V, EARPOINT I				
			Gauche	Droit
		Réf. feu	T2502113G	T2502113D
		Réf. cabochon	T2505206G	T2505206D
		Marque	ASPOCK	
		Dimensions	350 x 180 x 84 mm	
		EA fixation	72 mm	
		Ampoules	(3x) T2506101 + (1x) T2506103	
Feu précâblé 24V, ECOPOINT				
			Gauche	Droit
		Réf. feu	T2502114G	T2502114D
		Réf. cabochon	T2503112G	T2502112D
		Marque	ASPOCK	
		Dimensions	476 x 140 x 105 mm	
		EA fixation	152 mm	
		Ampoules	(3x) T2506101 + (1x) T2506102 + (1x) T2506105	

SIGNALISATION

FEUX

Feu 12V, 4 fonctions		
	Réf. feu	T2502001
	Réf. cabochon	T2503001
	Marque	AJBA
	Dimensions	104 x 104 x 50 mm
	EA fixation	55 mm
	Ampoules	(1x) T2506001 + (1x) T2506002
Feu latéral orange 12V, cataphoté, câblé 3m, FLATPOINT II		
	Réf. feu	T2504220
	Marque	ASPOCK
	Dimensions	100 x 46 x 15 mm
	EA fixation	85 mm
Feu latéral orange 12V, cataphoté, câblé 2m sur support plat, FLATPOINT II		
	Réf. feu	T2504217
	Marque	ASPOCK
	Dimensions	100 x 68 x 18 mm
	EA fixation	72 mm
Feu latéral orange 24V, cataphoté, câblé 0,25m, FLATPOINT II		
	Réf. feu	T2504108
	Marque	ASPOCK
	Dimensions	102 x 46 x mm
	EA fixation	85 mm
Feu LED latéral orange 12/24V, cataphoté, câblé 0,5m		
	Réf. feu	T2504112
	Marque	RESMA
	Dimensions	120 x 46 x 18 mm
	EA fixation	70 mm
Feu LED latéral orange 12/24V, cataphoté, câblé 0,5m, FLEXIPOINT LED		
	Réf. feu	T2504113
	Marque	ASPOCK
	Dimensions	96 x 44x 34 mm
	EA fixation	85 mm
Feu de gabarit 12V		
	Réf. feu	T2504101
	Marque	SIM
	Dimensions	105 x 45 x 35 mm
	EA fixation	32 mm
	Ampoules	(1x) T2506004





SIGNALISATION

FEUX

Feu de gabarit 12V, câblé 3m			
	Réf. feu	T2504110	
	Réf. cabochon	T2505103	
	Marque	ASPOCK	
	Dimensions	117 x 50 x 35 mm	
	EA fixation	20 mm	
	Ampoules	(1x) T2506004	
Feu de gabarit LED 12/24V, câblé 0,5m			
	Réf. feu	T2504111	
	Marque	RESMA	
	Dimensions	98 x 98 x 40 mm	
	EA fixation	76 mm	
Feu de gabarit LED 12/24V, câblé 3m			
		Gauche	Droit
		Réf. feu	T2504114G T2504114D
		Marque	ASPOCK
		Dimensions	117 x 50 x 35 mm
		EA fixation	20 mm
Feu avant blanc 12V, cataphoté			
	Réf. feu	T2504001	
	Marque	SACEX	
	Dimensions	68 x 62 x 42 mm	
	EA fixation	30 mm	
	Ampoules	(1x) T2506004	
Feu avant blanc 12V			
	Réf. feu	T2504002	
	Marque	SIM	
	Dimensions	105 x 45 x 35 mm	
	EA fixation	32 mm	
	Ampoules	(1x) T2506004	
Feu avant blanc 12V, cataphoté, câblé 0,5m			
	Réf. feu	T2504008	
	Réf. cabochon	T2505004	
	Marque	ASPOCK	
	Dimensions	100 x 70 x 56 mm	
	EA fixation	40 mm	
	Ampoules	(1x) T2506004	
Feu avant blanc LED 12/24V, cataphoté, câblé 0,5m			
	Réf. feu	T2504011	
	Marque	RESMA	
	Dimensions	120 x 46 x 18 mm	
	EA fixation	70 mm	

SIGNALISATION

FEUX

Feu avant blanc LED 12/24V, cataphoté, câblé 0,5m		
	Réf. feu	T2504012
	Marque	ASPOCK
	Dimensions	117 x 50 x 35 mm
	EA fixation	20 mm
Feu de recul 12V, câblé 3m		
	Réf. feu	T2504203
	Marque	ASPOCK
	Dimensions	106 x 83 x 53 mm
	EA fixation	66 mm
	Ampoules	(1x) T2506001
Eclaireur de plaque 12V		
	Réf. feu	T2504201
	Marque	NOREP
	Dimensions	110 x 46 x 40 mm
	EA fixation	87 mm
	Ampoules	(2x) T2506005
Eclaireur de plaque 12V		
	Réf. feu	T2504202
	Marque	AUTEK / SACEX
	Dimensions	66 x 36 x 36 mm
	EA fixation	45 mm
	Ampoules	(1x) T2506004
Eclaireur de plaque 12V, câblé 0,8m		
	Réf. feu	T2504216
	Marque	ASPOCK
	Dimensions	85 x 35 x 50 mm
	EA fixation	45 mm
	Ampoules	(1x) T2506004
Eclaireur de plaque 12V, câblé 1m avec fiche		
	Réf. feu	T2504221
	Marque	ASPOCK
	Dimensions	100 x 57 x 60 mm
	EA fixation	70 mm
	Ampoules	(1x) T2506004
Eclaireur de plaque 24V, câblé		
	Réf. feu	T2504215
	Marque	ASPOCK
	Dimensions	100 x 57 x 60 mm
	EA fixation	70 mm
	Ampoules	(1x) T2506104







SIGNALISATION

FEUX

Eclaireur de plaque LED 12/24V, câblé 1m		
	Réf. feu	T2504222
	Marque	RESMA
	Dimensions	96 x 65 x 64 mm
	EA fixation	72 mm
Eclaireur de plaque LED 12/24V, câblé 1,5m		
	Réf. feu	T2504223
	Marque	RESMA
	Dimensions	96 x 65 x 64 mm
	EA fixation	72 mm
Eclaireur de plaque REGPOINT II LED 12/24V, câble 1,50m		
	Réf. feu	T2504224
	Marque	ASPOCK
	Dimensions	100 x 46 x 60 mm
	EA fixation	72 mm
Eclaireur de plaque REGPOINT II LED 12/24V, câble 0,80m		
	Réf. feu	T2504225
	Marque	ASPOCK
	Dimensions	100 x 46 x 60 mm
	EA fixation	72 mm

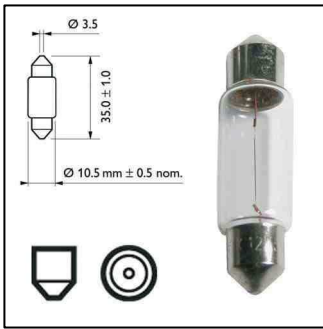
SIGNALISATION

CATADIOPTRES

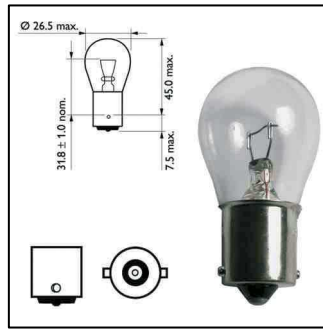
Catadioptre triangulaire à riveter		
	Référence	T2501001
	Marque	RADEX
	Dimensions	160 x 135 mm
	EA fixation	70 mm
Catadioptre rond adhésif orange		
	Référence	T2501002
	Marque	AJBA
	Dimensions	Ø 60 mm
Catadioptre rond adhésif blanc		
	Référence	T2501003
	Marque	AJBA
	Dimensions	Ø 60 mm
Catadioptre rond adhésif rouge		
	Référence	T2501007
	Marque	AJBA
	Dimensions	Ø 60 mm
Catadioptre blanc Ø60 sur support coudé		
	Référence	T2501006
	Marque	RADEX
	Dimensions	70 x 65 x 27 mm
	EA fixation	30 mm
Support plastique coudé de catadioptre Ø60		
	Référence	T2501009
	Marque	RADEX
	Dimensions	70 x 65 x 27 mm
	EA fixation	30 mm

SIGNALISATION

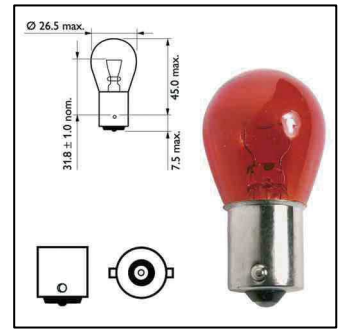
LAMPES



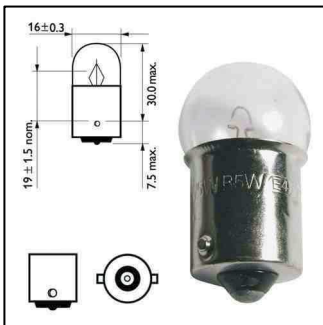
Type navette



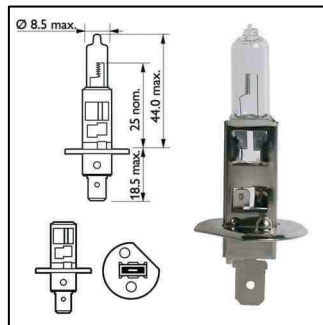
Type poirette



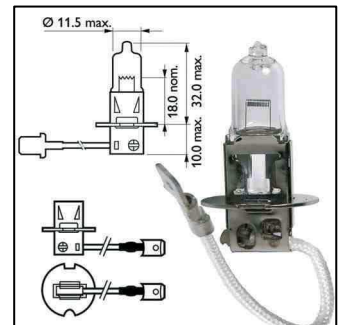
Type poirette



Type graisseur



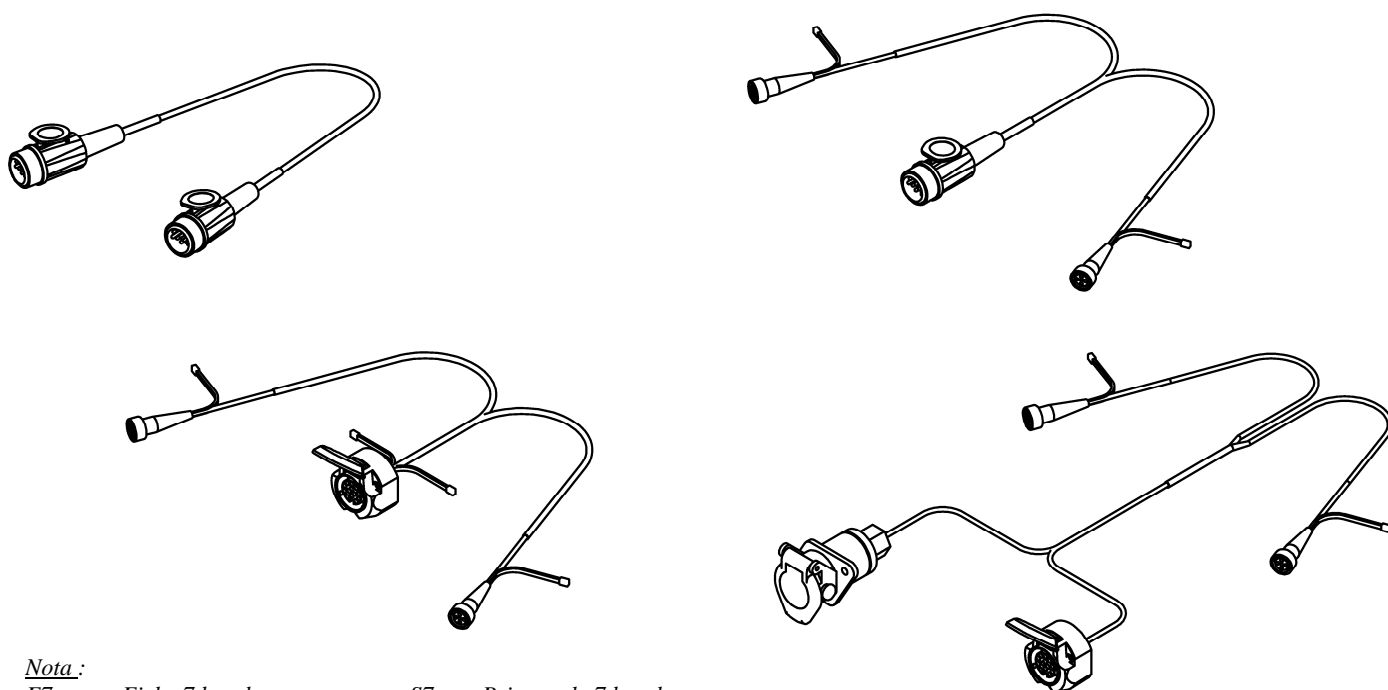
Type H1



Type H3

Lampes		
Référence	Désignation	Tension
T2506001	Lampe poirette 21W - BA15S	12 V
T2506002	Lampe poirette 21W - 5W - BAY15D	12 V
T2506003	Lampe graisseur 5W - BA15S	12 V
T2506004	Lampe navette 5W - 10x38	12 V
T2506005	Lampe 4W pour éclairer à 2 lampes	12 V
T2506006	Lampe H1	12 V
T2506007	Lampe H3	12 V
T2506011	Lampe 5W T10	12 V
T2506012	Lampe poirette 21W ambre	12 V
T2506101	Lampe poirette 21W - BA15S	24 V
T2506102	Lampe poirette 21W - 5W - BAY15D	24 V
T2506103	Lampe graisseur 5W - BA15S	24 V
T2506104	Lampe navette 5W - 10x38	24 V
T2506105	Lampe 4W pour éclairer à 2 lampes	24 V
T2506106	Lampe H1	24 V
T2506107	Lampe H3	24 V
T2506108	Lampe poirette ambre 21W BAU15S	24 V
T2506201	Lampe halogène 1000W	230 V
T2506202	Lampe halogène 1500W	230 V
T2506203	Lampe halogène 750W	230 V
T2506204	Lampe HPS 400W	230 V

FAISCEAUX ELECTRIQUES



Nota :

F7 = Fiche 7 broches
 F13 = Fiche 13 broches
 F24N = Fiche type 24N
 F24S = Fiche type 24S

S7 = Prise socle 7 broches
 S13 = Prise socle 13 broches

Faisceaux électriques				
Référence	Désignation	Longueur	Sortie	Type feux
T2512011	Faisceau de timon	3 m	(2x) F7	Tous modèles
T2512201	Faisceau de timon	3 m	(2x) F13	Tous modèles
T2512215	Faisceau de timon spirale	3 m	(2x) F13	Tous modèles
T2512203	Faisceau principal E 11 20	6 m 10	F13	Feux MIDIPPOINT I & MULTIPPOINT I & II
T2512216	Faisceau principal E 11 20 + 1 sortie	6 m	F13	Feux MIDIPPOINT I & MULTIPPOINT I & II
T2512204	Faisceau principal E 13 20	3 m	S13	Feux MIDIPPOINT I & MULTIPPOINT I & II
T2512205	Faisceau principal E 16 30	4 m 20	S13	Feux MIDIPPOINT I & MULTIPPOINT I & II
T2512206	Faisceau principal E 16 40	5 m 20	S13	Feux MIDIPPOINT I & MULTIPPOINT I & II
T2512208	Faisceau principal Tribenne	4 m	S13	Feux MIDIPPOINT I & MULTIPPOINT I & II
T2512209	Faisceau principal Batibenne	5 m	F13	Feux MIDIPPOINT I & MULTIPPOINT I & II
T2512214	Faisceau principal GVS	8 m	S13	Feux MIDIPPOINT I & MULTIPPOINT I & II
T2512207	Faisceau principal PORTE-ENGINS	5 m 25	S13	Feux MULTIPPOINT I & II
T2512217	Faisceau principal PORTE-ENGINS	5 m 25	S13	Feux EARPOINT IV
T2512305	Faisceau principal PORTE-ENGINS	5 m 25	S13	Feux LEDS
T2512001	Faisceau principal	3 m 85	F7	Feux marque AJBA / RADEX
T2512002	Faisceau principal	4 m 80	F7	Feux marque AJBA / RADEX
T2512029	Faisceau principal	3 m 85	F13	Feux marque AJBA / RADEX
T2512030	Faisceau principal	4 m 80	F13	Feux marque AJBA / RADEX
T2512031	Faisceau principal	7 m	F13	Feux marque AJBA / RADEX
T2512211	Adaptateur pour feu de recul à gauche	0 m 40		
T2512213	Câble plat 2 x 075 mm ²	5 m		
T2511007	Cordon spirale	3 m	(2x) F24N	
T2511008	Cordon spirale	3 m	(2x) F24S	
T2511009	Cordon spirale ABS	3 m 50		
T2510322	Connecteur DC avec manchons à clipser			

ADAPTATEURS

T2511002 Adaptateur monobloc
Mâle 13 broches
Femelle 7 broches 12N



T2511003 Adaptateur monobloc
Mâle 7 broches 12N
Femelle 13 broches



T2511004 Prolongateur 12/24 V - Lg 2m50
Mâle 7 broches 12N
Mâle 7 broches 24N
(pour ancien convertisseur)



T2511027 Adaptateur Poids Lourd Monobloc
Mâle 15 broches
Femelle 24N - Femelle 24S



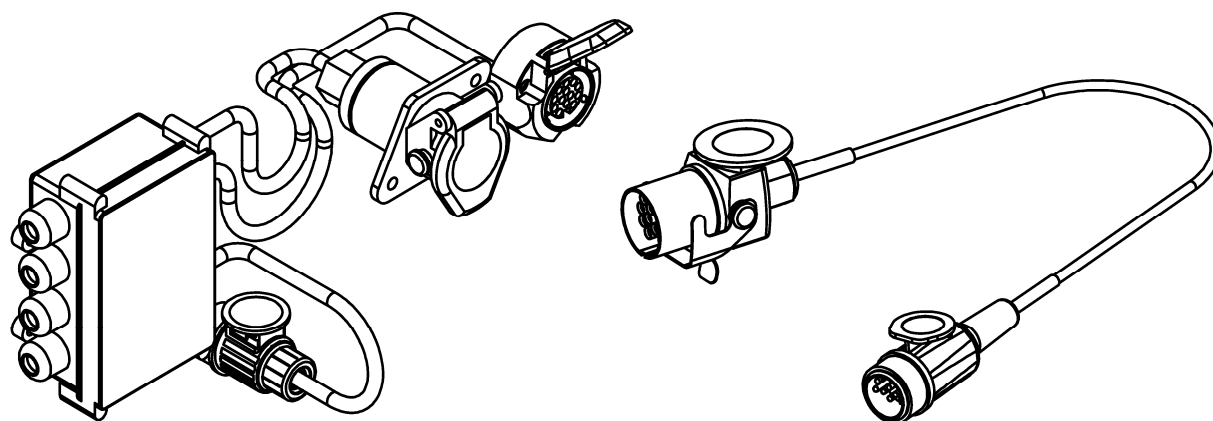
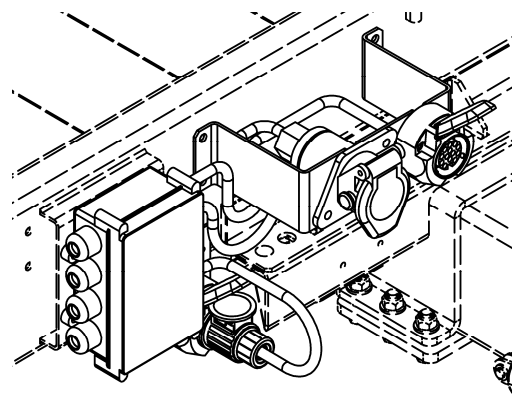
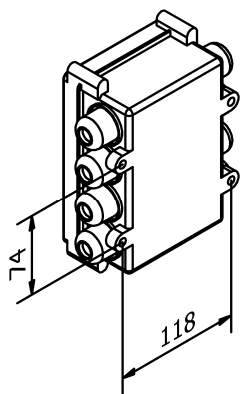
T2511028 Adaptateur Poids lourds spiralé –
3m5
Mâle 15 broches
2 sorties 7 broches 24N - 24S



T2511031 Adaptateur
Mâle 24N
Femelle 13 broches



CONVERTISSEUR 12 / 24V

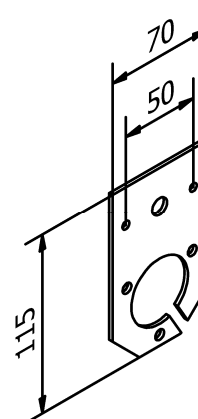
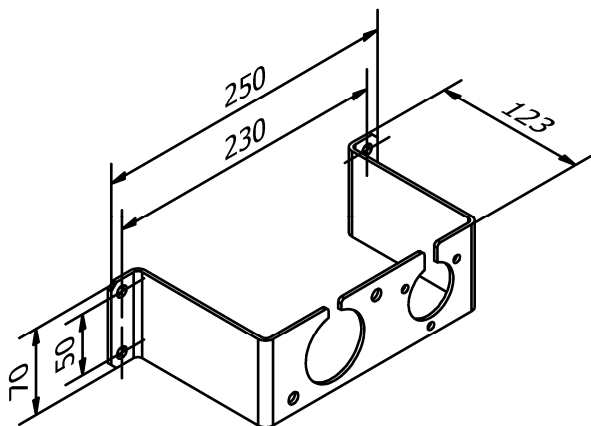


Convertisseur 12 / 24 V avec cordon réversible
T2511029

Cordon réversible 13 / 15 broches seul – longueur 3 m 20
T2511030

Support prises convertisseur
T5060023

Support prise socle
T5060013



GYROPHARES



T4202027
Gyrophare 12/24V
Sur tige flexible
Dim. H 204 x Ø 130 mm
Ampoule xénon 10/30 V



T4202003
Connexion gyrophare
à visser



T4202013
Connexion gyrophare
déportée

SIGNALISATION ARRIERE



T4202029
Projecteur rond
Fixe / orientable
Avec poignée, sans interrupteur



T4305013
Signalisation charge longue
Fardier Ø115 Ht utile 180 mm
Equipé de chaînettes



T2520014
2 plaques rétro réfléchissantes
Aluminium
564 x 200 mm

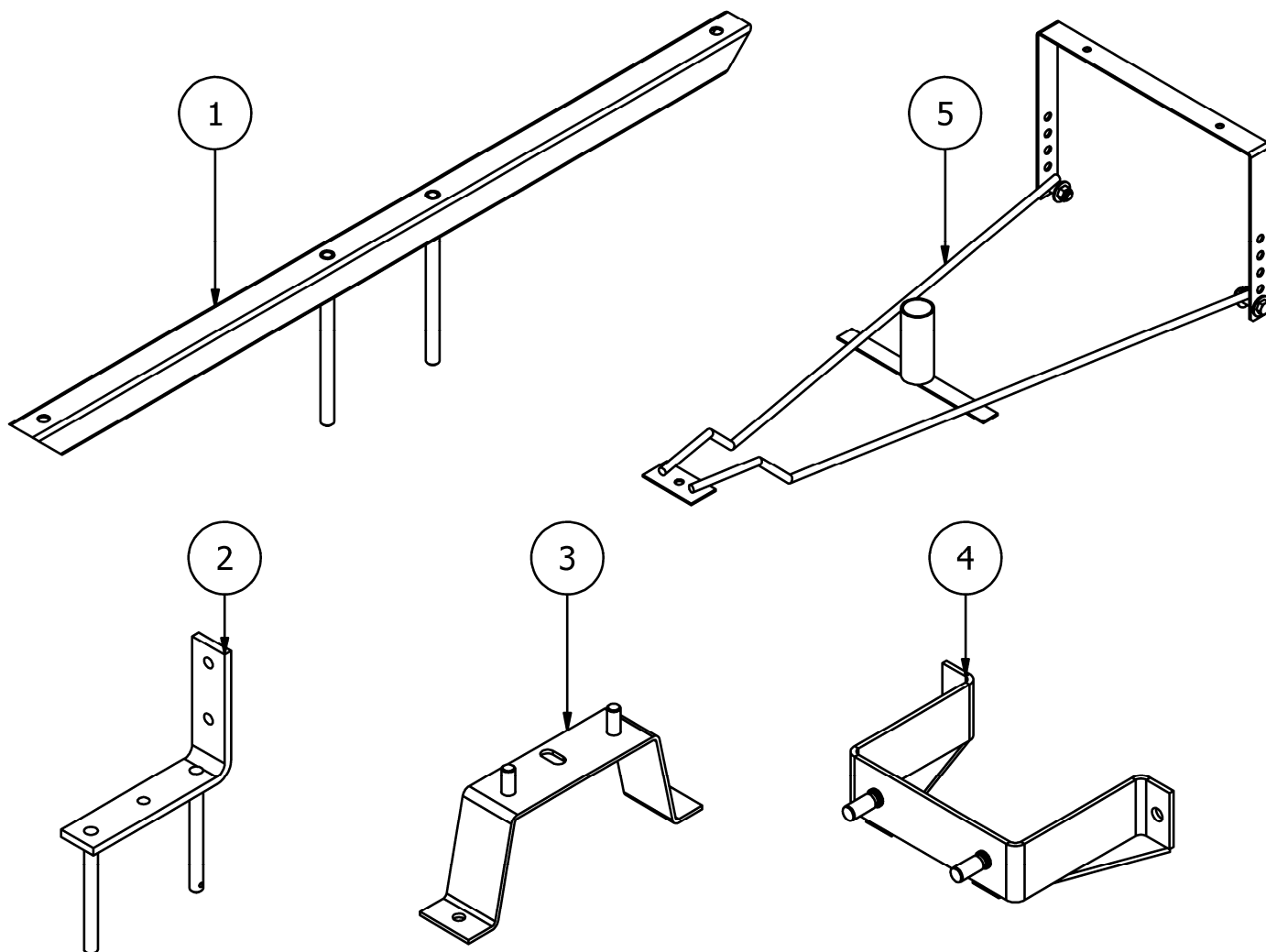


T2513108
Kit éclairage magnétique
Longueur câble 12 m
4 m entre feux
Sous coque plastique



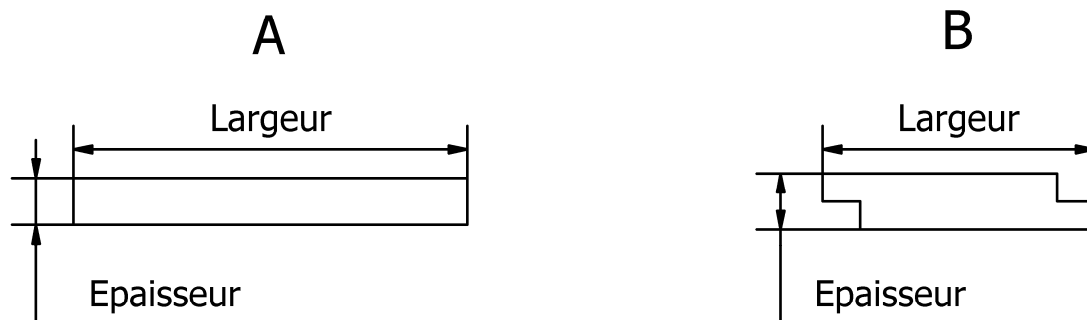
T2513101
Rampe de feux
Rampe 1 x 0,14 m
Câble longueur 4 m

SUPPORT DE ROUE DE SECOURS



Support de roue de secours		
Repère	Référence	Désignation
1	T4001046	Support roue de secours arrière E09
	T4001047	Support roue de secours arrière E11
	T4001048	Support roue de secours arrière E13
	T4001049	Support roue de secours arrière E16
2	T4001002	Support roue de secours ETA
3	T4001001	Support roue de secours Oméga
4	T4001042	Support roue de secours PEGD 35 / 40
5	T4001023	Support roue de secours panier

PLANCHERS



Planches DOUGLAS					
Référence	Affectation	Type	Epaisseur (mm)	Largeur (mm)	Longueur (mm)
T2701006	Remorque PEG 15	A	30	95	1500
T2701008	Remorque PE / PEG 40	B	30	145	3985
T2701009	Remorque PE / PEG 35	B	30	145	3485
T2701010	Remorque PE / PEG 30	B	30	145	2985
T2701011	Remorque PE / PEGD 25	B	30	145	2485

Planchers antidérapants					
Référence	Affectation	Type	Epaisseur (mm)	Largeur (mm)	Longueur (mm)
T2701401	Remorque ETA	A	9	885	2000
T2701402	Remorque ETA	A	9	1000	2500
T2701403	Remorque ETA	A	9	1200	3000
T2701209	Remorque ETA / Tribenne	A	15	1500	3000
T2701210	Remorque ETA / Batibenne	A	15	1500	2500
T2701302	Rampe PEGD	A	25	210	1325
T2701303	Rampe PE	A	25	210	1825
T2701301	Remorque PEG 25	A	21	1250	2500
T2702004E	Remorque PEG 35	A	21	1250	2500 + 985

CHAPES & CROCHETS

CROCHET 32C



CROCHET MIXTE



CHAPE A AXE



CHAPE MIXTE



ROTULE



Chapes & Crochets				
Référence	Désignation	PTC (kg)		Fixation
		Boule	Anneau	
T4201002	CROCHET 32C	3500		2 Ø17 - EA 90
T4201003	CROCHET 32C	3500		4 Ø17 - EA 90 x 40
T4201012	CROCHET 32C	3500		4 Ø10,5 - EA 83 x 56
T4201015	CROCHET 32C	3500		4 Ø13 - EA 85,7 x 44,5
T4201005	CROCHET MIXTE	3500		2 Ø17 - EA 90
T4201006	CROCHET MIXTE	3500		4 Ø17 - EA 90 x 40
T4201021	CROCHET MIXTE	3500		4 Ø10,5 - EA 83 x 56
T4201022	CROCHET MIXTE	3500		4 Ø13 - EA 85,7 x 44,5
T4201007	CHAPE A AXE - AXE Ø24	3500		2 Ø17 - EA 90
T4201008	CHAPE A AXE - AXE Ø24	3500		4 Ø17 - EA 90 x 40
T4201009	CHAPE A AXE - AXE Ø32	3500		4 Ø17 - EA 90 x 40
T4201011	CHAPE A AXE - AXE Ø32	3500		4 Ø10,5 - EA 83 x 56
T4201023	CHAPE MIXTE - AXE Ø24	1500	3500	4 Ø10,5 - EA 83 x 56
T4201024	CHAPE MIXTE - AXE Ø24	1500	3500	4 Ø13 - EA 85,7 x 44,5
T4201025	CHAPE MIXTE - AXE Ø32	3500		4 Ø13 - EA 85,7 x 44,5
T4201029	ROTULE Ø24 POUR CHAPE MIXTE			
T4201030	ROTULE Ø32 POUR CHAPE MIXTE			

CALES DE ROUES



T4207002

Cale de roue + support galvanisé
Charge maxi 1600 kg



T4207000

Support cale de roue plastique



T4107001

Cale de roue plastique
220 x 110 x 92 mm

T4207003

Cale de roue + support galvanisé
Charge maxi 6500 kg

ANTIVOLS



T4007018

Antivol d'anneau



T4007006

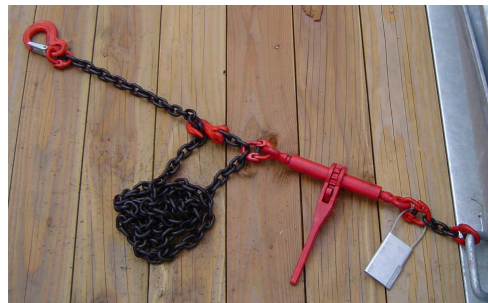
Antivol de boîte



T4007010

Antivol de roue

CHAINE D'ARRIMAGE



T2641056

Kit d'arrimage chaine HR 22kN

COFFRES



T2901208

Coffre 50 L

L 500 x l 330 x H 330 mm



T2901203

Coffre 120 L

L 680 x l 400 x H 480 mm



T2901205

Coffre 240 L

L 1100 x l 500 x H 450 mm

Coffres outils :

En polyéthylène haute densité
Teinté dans la masse
Léger et robuste
Étanche

Excellente tenue aux agents atmosphériques et chimiques
Équipé de poignées latérales en acier zingué
Grenouillères fermetures acier zingué

BOITES A DOCUMENTS



T2511021

Boîte à documents A5

L 284 x l 210 x H 49 mm

SANGLES



T2806003

Sangle 5 mètres

avec tendeur cliquet + 2 crochets
Maxi. 1 tonne

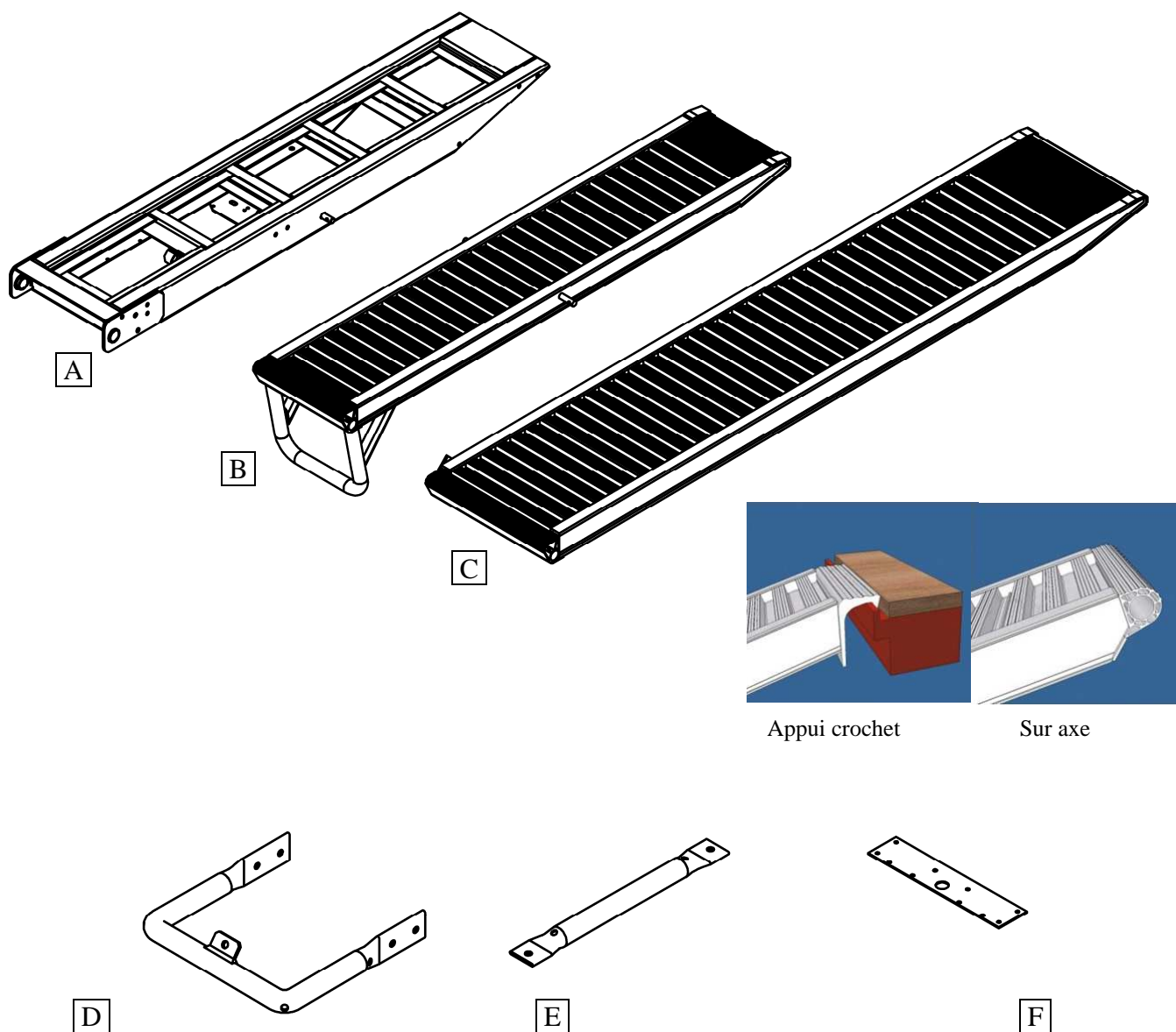


T4209002

Sangle 7 m

avec tendeur cliquet + 2 crochets
Maxi. 4 tonnes

RAMPES

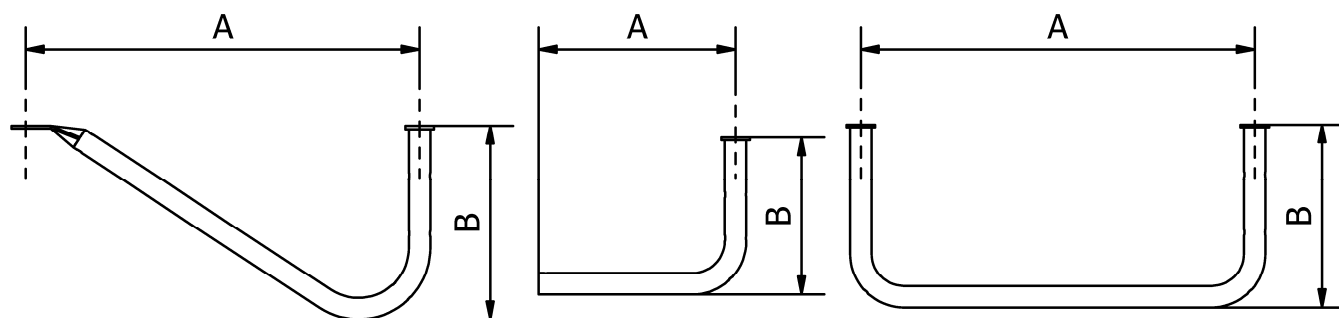


Appui crochet

Sur axe

Repère	Référence	Désignation	Appui	Long. x Larg.
A	T5220021	Rampe nue PEGD (unitaire)	Sur axe Ø25	1480 x 300
A	T5220022	Rampe nue PE / PEG / Classic (unitaire)	Sur axe Ø25	1980 x 300
B	T5220018	Paire de rampes alu avec arceau de PEGD	Sur axe Ø25	1480 x 300
B	T5220024	Paire de rampes alu avec arceau de PE / PEG / Classic	Sur axe Ø25	1980 x 300
C	T4010051	Paire de rampes alu de Batibenne	Crochet	2400 x 345
C	T5220003	Paire de rampes alu de Tribenne	Crochet	2500 x 400
C	T5220005	Paire de rampes alu de Porte-Nacelle	Sur axe Ø25	2000 x 300
Repère	Référence	Désignation		
D	T5222032	Arceau d'appui de rampe PEGD		
D	T5220146	Arceau d'appui de rampe PE / PEG / Classic		
E	T5222031	Jambe de force de rampe PEGD		
E	T5220161	Jambe de force sur rampe PE / PEG / Classic		
F	T5222088	Plat support éclairer sur rampe alu		

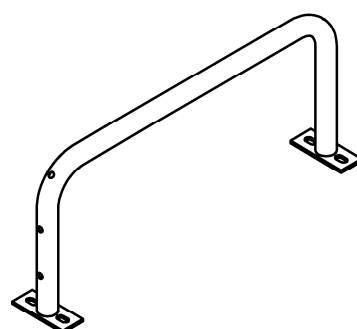
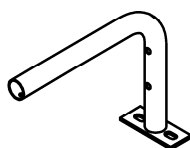
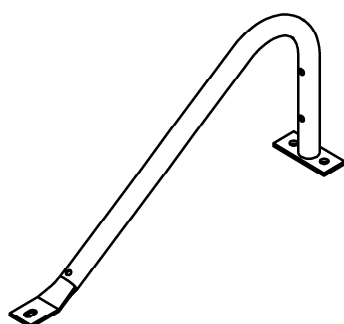
PARE-CYCLISTE



Type V

Type L

Type U



Pare-cycliste					
Référence	Désignation	Ø tube	Type	A	B
T4166045	Pare cycliste RI4000	Ø30	U	1260	179
T4166052	Pare cycliste de RI2000/3000	Ø30	U	910	179
T5060001	Pare-cycliste standard galva PE	Ø30	V	550	270
T5060032	Pare-cycliste avant A	Ø35	L	275	217,5
T5060033	Pare-cycliste avant B	Ø35	L	750	217,5
T5060034	Pare-cycliste arrière 1	Ø30	L	275	219
T5060035	Pare-cycliste arrière 2	Ø30	L	500	219
T5060036	Pare-cycliste arrière 3	Ø30	L	750	219
T5070003	Pare-cycliste E0916 plan 8065	Ø30	V	405	270
T5220151	Support garde boue/feu sur PEG35-2005	Ø30	L	930	292
T5220152	Support garde boue/feu sur PEG25-2005	Ø30	L	405	292
T5220182	Support garde boue/feu sur PEG35-2008	Ø30	L	1010	292
T5223001	Pare cycliste en tube de PEG15	Ø30	U	370	229
T5223002	Pare cycliste PE/PEG25	Ø30	U	550	255
T5223003	Pare cycliste PE/PEG35	Ø30	U	920	255
T5223004	Pare cycliste PEG35D	Ø30	U	825	267 / 272
T5223005	Pare cycliste PEG25D 2 essieux	Ø30	U	315	267 / 272
T5223006	Pare cycliste PEG25D 1 essieu	Ø30	U	670	267 / 272
T5223007	Pare cycliste PEG30D	Ø30	U	565	267 / 272
T5223008	Pare cycliste PEG40D	Ø30	U	1075	267 / 272
T5230055	Pare cycliste de Tribenne	Ø30	U	830	318
T5230110	Pare-cycliste double essieu de benne 2,60 x 1,60	Ø30	U	440	210
T5230121	Pare-cycliste simple essieu de benne 2,60 x 1,60	Ø30	U	790	210
T5402155	Pare cycliste de porte container	Ø30	U	1060	179

QUINCAILLERIE



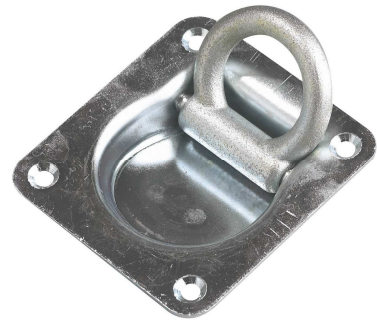
T2802006
Fermeture de ridelle
Dim. Hors tout 267 x 81
Fix. 4x Ø8,5 - 130 x 58



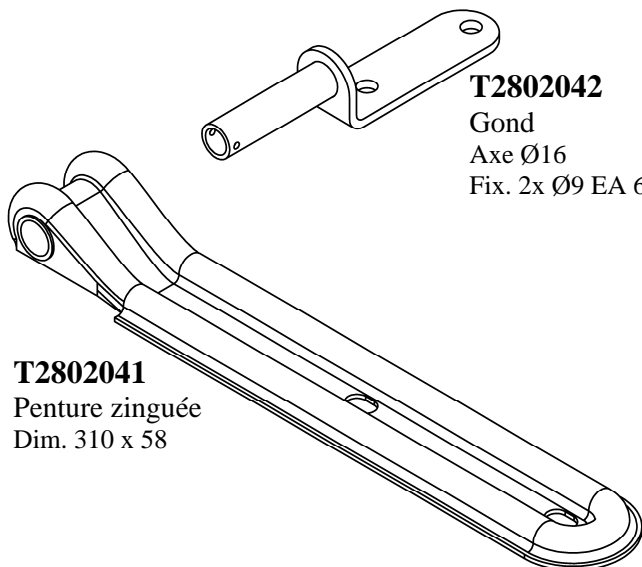
T2802034
Poignée de basculement
Fix. 1x Ø8,5



T2803004
Verrou à ressort
Axe Ø12
Fix. 4x Ø6 - 80 x 27



T2802019
Anneau d'arrimage
Dim. 102 x 95
Fix. 4x Ø7 - 80 x 70



T2802041
Penture zinguée
Dim. 310 x 58

T2802042
Gond
Axe Ø16
Fix. 2x Ø9 EA 60



T2642003
Etrier de sanglage PE
M12 entraxe 100

QUINCAILLERIE



T2641005
Anneau brisé
Ø25



T2641060
Elingue
Longueur 125

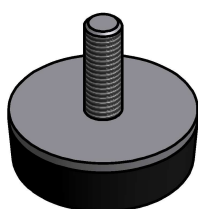
T2641054
Esse inégale



T2641009
Goupille clips
Axe Ø6



T4305012
Protection de feux
Dim. 275 x 140 x 80



T2801311
Butée caoutchouc
Ø40 x 20
Fix. M8 Lg. 28



T2801312
Butée progressive
Ø30 x 30
Fix. M8 Lg.20



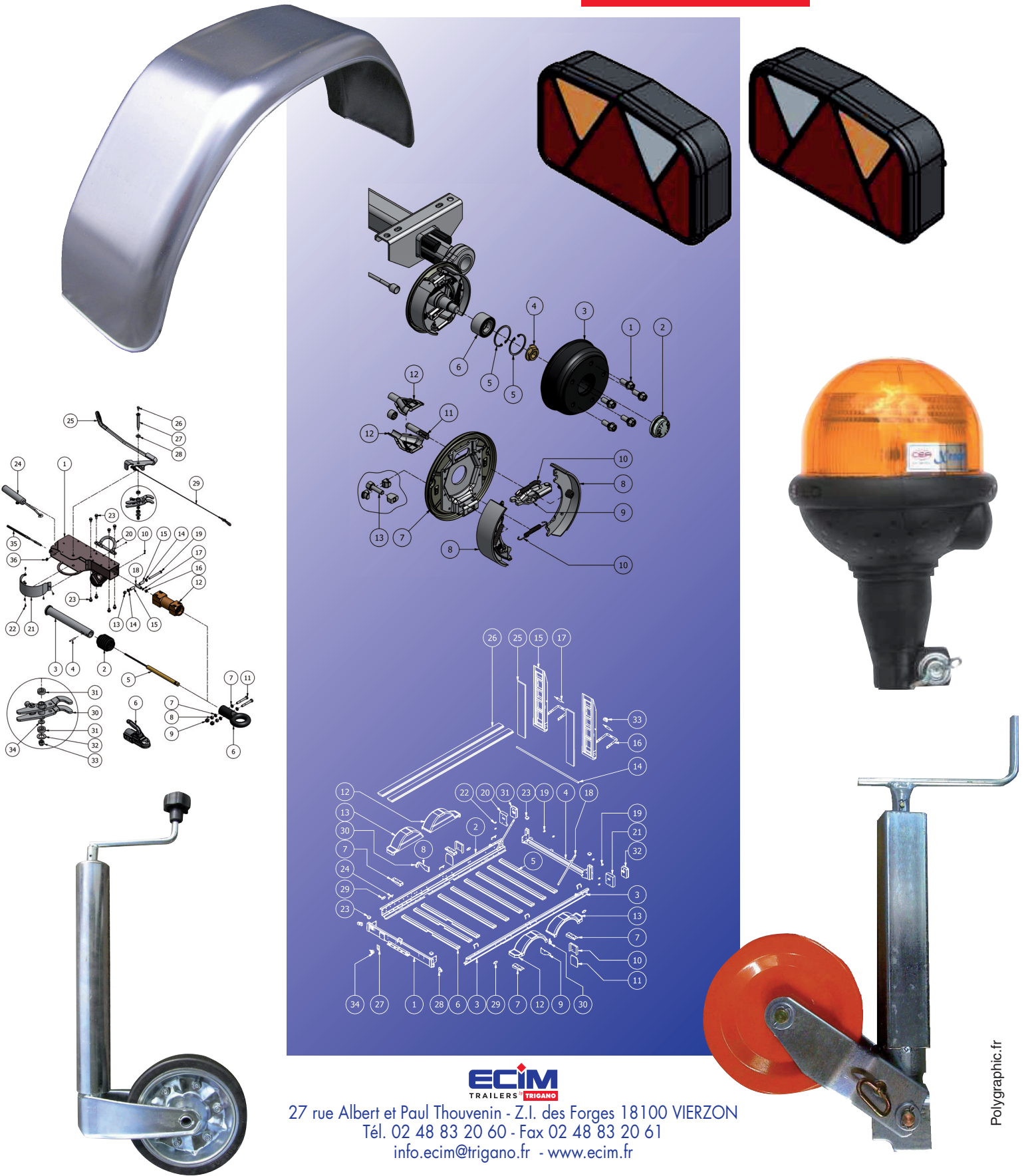
T2801308
Silentbloc
Ø20 x 15
Fix. M8 Lg18

INDEX

Adaptateur.....	165	Gond.....	176
Amortisseur.....	118 à 129 – 132 à 139	Gyrophare.....	167
Anneau d'arrimage.....	143	Jante.....	148
Antivol.....	172	Kit frein.....	99 – 101 – 103 – 104 - 105
Bague de friction.....	119 – 123 – 133 à 137	Kit réglage.....	99 – 101 - 103
Batterie.....	7-9	Lampe.....	163
Béquille.....	151	Levier frein.....	118 à 127 – 130 à 137 – 140 à 141
Biellette.....	118 à 129 – 132 à 139	Moyeu.....	94 à 105
Boîte à document.....	173	Palonnier.....	146
Boîte à rotule.....	145	Pare-cycliste.....	175
Bras intermédiaire.....	114	Penture.....	176
Butée.....	177	Phare de travail.....	167
Câble de frein.....	146	Planche.....	170
Cale de roue.....	172	Plancher.....	170
Catadioptré.....	162	Poignée de basculement.....	176
Chaine d'arrimage.....	172	Rampe de montée.....	174
Chape.....	171	Rampe de feux.....	167
Chape démontable.....	98 à 103	Rotule.....	171
Chapeau de moyeu.....	94 à 105	Roue.....	148
Coffre.....	173	Roue jockey.....	151
Commande de freins.....	115 à 117	Roulement.....	94 à 105
Compensateur.....	118-119-121-123-126-127-131 à 137	Sangle.....	173
Connecteur.....	164	Silentbloc.....	177
Convertisseur 12/24 V.....	166	Soufflet.....	118 à 129 – 132 à 139
Crochet.....	171	Support de roue de secours.....	169
Cuve.....	3-5	Tendeur.....	146
Demi-cône démontable.....	98 à 103	Timon.....	107 à 112
Ecrou de roue.....	94 à 96 - 98 à 101	Traverse.....	113
Essieu.....	89 à 93	Tringle.....	146
Faisceau électrique.....	164	Tube de traction.....	118 à 129 – 132 à 139
Fermeture de ridelle.....	176	Verrou à ressort.....	176
Feu.....	156 à 161	Vis de roue.....	97 – 102 à 105
Flèche VE.....	106		
Garde-boue.....	149		

ECIM

TRAILERS *by* **TRIGANO**



ECIM
TRAILERS *by* **TRIGANO**

27 rue Albert et Paul Thouvenin - Z.I. des Forges 18100 VIERZON
Tél. 02 48 83 20 60 - Fax 02 48 83 20 61
info.ecim@trigano.fr - www.ecim.fr